














Інструкція з експлуатації та монтажу Комбінація холодильник з морозильником



Обов'язково прочитайте дану інструкцію з експлуатації перед установкою, підключенням та підготовкою до роботи. Тим самим Ви зможете захистити себе та запобігти пошкодженню.

ЗМІСТ

Заходи безпеки та застереження	6
Ваш внесок в охорону навколишнього середовища	16
Установлення	17
Місце встановлення	17
Кліматичний клас	17
Вказівки щодо вбудовування	18
Меблі/Вбудовані компоненти	18
Навантаження на дно ніші	19
Вентиляція	19
Дверний стопор	19
Встановлення в комбінації впритул («Side-by-side»)	20
Відомості щодо підключення до води	21
Розміри вбудовування	22
Розміри за відчинених дверцят (кут відчинення 90°/115°)	24
Розмір меблевих фасадів	25
Вбудовування приладу	26
Перед початком роботи	26
Необхідні інструменти	26
Вага меблевих фасадів	27
Вирівнювання ніші для вбудовування	27
Перевірка ніші для вбудовування	28
Перед вбудовуванням	29
Підготовка ніші для вбудовування	30
Встановлення приладу в нішу	32
Вирівнювання холодильника	34
Закріплення холодильника в ніші для вбудовування	37
Підготовка до встановлення меблевих фасадів	38
Закріплення та вирівнювання меблевого фасаду	41
Кріплення облицювальних панелей	46
Закріплення плінтусової вентиляційної решітки та панелі плінтусу	48
Обмеження кута відчинення дверцят	49
Підключення до водопроводу	50
Вказівки щодо підключення до води	50
Підключення приладу до водопостачання	51
Підключення електроживлення	52
Енергозбереження	54
Опис приладу	56
Головний екран	58
Режим налаштування 	59

Устаткування	61
Супутнє устаткування	61
Устаткування, що можна придбати додатково	61
Перше введення в експлуатацію	63
Перед першим використанням.....	63
Вибір правильного помічника відкриття дверцят (Push2open/ Pull2open).....	63
Встановлення фільтра Active AirClean	64
Керування холодильником	64
Здійснення першого введення в експлуатацію	65
Ввімкнення і вимкнення приладу	67
За умови тривалої відсутності.....	68
Програмування інших налаштувань	69
Ввімкнення/вимкнення Блокування кнопок  / 	69
Ввімкнення/вимкнення Режим Eco 	70
Здійснення Самодіагност. 	71
Ввімкнення Поміч. відкрив. дверцят 	72
Вимкнення Поміч. відкрив. дверцят 	74
Налаштування Miele@home	74
Вимкнення Демо-режим 	78
Скидання заводських налаштувань 	79
Відпустка Ввімкнення/вимкнення режиму 	81
Ввімкнення/вимкнення Режим "Шаббат" 	83
Ввімкнення та вимкнення функції Індикація фільтра води 	84
Ввімкнення та вимкнення функції Індик. фільтр Active AirClean 	85
Правильна температура	87
... у холодильному відділенні та зоні MasterFresh.....	87
Автоматичне розподілення холодного повітря (DynaCool)	87
... у морозильному відділенні.....	88
Налаштування температури	88
Можливі значення для налаштування температури.....	89
Застосування суперохолодження і суперзаморожування	90
Сигнал про підвищення температури/відчинені дверцята	93
Оформлення внутрішнього простору	95
Знімання або переміщення підставок на дверцятах приладу	95
Переміщення чи виймання полиць.....	95
Виймання навісних шухляд.....	96
Виймання відділень холодильного відділення.....	97

ЗМІСТ

Виймання морозильних кошиків	97
Виймання контейнера для кубиків льоду	98
Зберігання продуктів в холодильному відділенні	99
Різні зони охолодження.....	99
Не придатні для зберігання в холодильному відділенні продукти.....	100
Вказівки щодо закупівлі продуктів харчування	101
Правильне зберігання продуктів	101
Зберігання продуктів у зоні MasterFresh	102
Зона MasterFresh	102
Вологе відділення з регулюванням вологості	102
Сухе відділення з низькою температурою	104
Заморожування та зберігання	106
Максимальна потужність заморожування	106
Яким чином заморожувати свіжі продукти?	106
Зберігання готових заморожених продуктів	106
Самостійне заморожування харчових продуктів	107
Перед завантаженням продуктів	108
Розміщення заморожених продуктів	108
Приготування кубиків льоду	110
Автоматичне розморожування	112
Чищення та догляд	113
Вказівки щодо вибору мийних засобів	113
Перед очищенням приладу	114
Внутрішній простір, устаткування	114
Очищення ущільнення дверцят	115
Очищення вентиляційних профілів	115
Очищення фільтра для води (сітчастий фільтр IntensiveClear).....	115
Заміна фільтра Active AirClean	117
Після чищення.....	118
Фільтр для води.....	119
Що робити, якщо ...?	120
Причини звуків	130
Сервісна служба	131
Куди звертатись у разі виникнення несправностей	131
Гарантійний строк	131

Гарантія якості товару.....	132
Технічний регламент.....	137
Авторські права та ліцензії	138

Заходи безпеки та застереження


Цей холодильник відповідає нормам технічної безпеки. Неправильна експлуатація може призвести до травмування та пошкодження приладу.

Перш ніж розпочинати використовувати холодильник, уважно прочитайте інструкцію з монтажу й експлуатації. Вона містить важливі вказівки щодо встановлення, безпеки, використання й обслуговування. Так можна запобігти травмуванню людей і пошкодженню холодильника.

Відповідно до норми IEC 60335-1 компанія Miele наполегливо рекомендує прочитати та враховувати попередження, вказівки з безпеки та встановлення холодильника.

Компанія Miele не може нести відповідальність за пошкодження, причиною яких стало ігнорування цих вказівок.

Дбайливо зберігайте цю інструкцію з експлуатації та монтажу й за можливості передайте її наступному власнику приладу.

 **Небезпека травмування користувача та пошкодження приладу внаслідок його перекидання.**

Холодильник дуже важкий і може нахилитися вперед під час відчинення дверцят.

Тримайте дверцята приладу зачиненими, доки його не буде вбудовано та закріплено відповідно до інструкції з експлуатації та монтажу.

Використання за призначенням

► Холодильник призначений для побутового використання та застосування в умовах, схожих до побутових, як-от

- у магазинах, офісах і подібних робочих приміщеннях
- у сільськогосподарських садибах
- для використання гостями в готелях, мотелях, пансіонатах зі сніданком та інших типових житлових приміщеннях.

Цей прилад не призначений для використання на відкритому повітрі.

► Використовуйте прилад виключно у домашньому господарстві для зберігання та охолодження продуктів, для зберігання заморожених продуктів, для заморожування свіжих продуктів харчування та приготування льоду.

Використання приладу з іншою метою є неприпустимим.

► Холодильник не підходить для зберігання та охолодження лікарських засобів, плазми крові, лабораторних препаратів або подібних речовин чи продуктів, що лежать в основі Директиви щодо медичних продуктів. Неправильне використання холодильника може призвести до пошкодження або псування товарів, які в ньому зберігаються. Крім того, холодильник не призначений для роботи у вибухонебезпечних зонах.

Компанія Miele не несе відповідальності за можливі пошкодження, причиною яких є неналежне використання або неправильна експлуатація приладу.

► Особам (зокрема дітям), які за станом здоров'я або за браком досвіду чи відповідних знань не можуть впевнено користуватися холодильником, не рекомендується експлуатувати його без нагляду з боку відповідальної особи.

Таким особам можна використовувати холодильник без нагляду лише за умови, що вони отримали інструктаж щодо безпечної експлуатації та розуміють пов'язані з експлуатацією небезпеки.

Заходи безпеки та застереження

Якщо у Вас є діти

- ▶ Діти до 8 років повинні знаходитись на безпечній відстані від приладу або під постійним наглядом.
- ▶ Діти старше восьми років можуть керувати холодильником без нагляду, якщо вони настільки опанували роботу з ним, що можуть робити це впевнено. Діти повинні розуміти можливу небезпеку, пов'язану з експлуатацією приладу.
- ▶ Дітям не дозволяється очищати холодильник без нагляду.
- ▶ Не залишайте без нагляду дітей, якщо вони знаходяться поблизу приладу. Ніколи не дозволяйте дітям грати із приладом.
- ▶ Небезпека для життя. Майте на увазі, що видалення перегородки у великому кошику морозильника може спонукати дітей до того, щоб сісти в кошик.
- ▶ Існує небезпека отримання травм у місцях кріплення шарнірів дверцят. Насамперед діти обов'язково повинні знаходитись на безпечній відстані.
- ▶ Небезпека задухи! Діти під час гри можуть залізти в пакувальний матеріал (наприклад, пластикову плівку) або вдягти його на голову і затягнути. Тримайте пакувальний матеріал подалі від дітей.

Техніка безпеки

► Система циркуляції холодоагенту перевірена на герметичність. Холодильник відповідає нормам безпеки та чинним директивам ЄС.



► Цей холодильник містить холодоагент ізобутан (R600a), природний газ, який є високо екологічним, проте легкозаймистим. Холодоагент не шкодить озоновому шару та не підвищує парниковий ефект.

Використання цього холодоагенту, який не шкодить довкіллю, частково спричиняє збільшення рівня шуму, що виробляється приладом. Окрім шумів компресора можуть виникати аеродинамічні шуми в загальному холодильному циклі. Цих ефектів, на жаль, не можна уникнути, але вони не впливають на потужність холодильника.

Під час транспортування, вбудовування/встановлення необхідно стежити, щоб не пошкодити жоден із циркуляційних контурів холодоагенту. Викид холодоагенту може спричинити травмування очей.

У разі пошкодження:

- Уникайте відкритого полум'я або джерел іскріння.
- Від'єднайте холодильник від електромережі.
- Провітріть приміщення, у якому розташований прилад, протягом кількох хвилин.
- Зверніться до сервісної служби.

Заходи безпеки та застереження

- ▶ Чим більше холодоагенту в холодильнику, тим більшим має бути приміщення, у якому буде розміщено холодильник. У разі витоку в надто малих приміщеннях можливе виникнення легкозаймистої газо-повітряної суміші. Для 11 г холодоагенту слід використовувати приміщення не менше 1 м³. Кількість холодоагенту вказано на табличці всередині холодильника.
- ▶ Технічні характеристики (запобіжник, напруга і частота живлення), вказані на типовій табличці повинні співпадати з даними електромережі, щоб запобігти пошкодженню приладу. Порівняйте їх перед підключенням або проконсультуйтеся з фахівцем-електриком.
- ▶ Електробезпека приладу гарантована тільки в тому випадку, якщо він підключений до системи захисного заземлення згідно інструкцій. Дуже важливо дотримуватись цієї основної умови забезпечення електробезпеки. У разі сумніву проконсультуйтеся із фахівцем-електриком.
- ▶ Надійну та бездоганну роботу приладу буде забезпечено лише у випадку її підключення до громадської відкритої мережі.
- ▶ Для можливості екстреного від'єднання приладу від електромережі розетка має бути легко доступною та не повинна розміщуватись позаду приладу.
- ▶ У разі пошкодження мережевого проводу, який входить до комплекту постачання, його необхідно замінити на оригінальний шнур живлення, щоб уникнути виникнення небезпеки для користувача. Використання виключно оригінальних запасних частин Miele гарантує належну техніку безпеки.
- ▶ Багатомісні розетки не забезпечують належної безпеки (небезпека займання внаслідок перегріву). Не підключайте за їх допомогою прилад до електромережі.

Заходи безпеки та застереження

- ▶ Якщо вода потрапить на струмопровідні деталі або на мережевий кабель, це може призвести до короткого замикання. З метою безпеки не встановлюйте холодильник у місцях розбризкування води/вологи (наприклад, гараж, пральня).
- ▶ Цей прилад не можна використовувати в нестаціонарних умовах (наприклад, кораблях).
- ▶ Пошкодження приладу можуть становити загрозу Вашій безпеці. Перевірте відсутність зовнішніх пошкоджень. У випадку їх наявності не вмикайте прилад.
- ▶ Для надійної та безпечної роботи холодильника використовуйте його лише у змонтованому стані.
- ▶ Під час проведення робіт із встановлення й обслуговування, ремонтних робіт, а також інсталяційних робіт із мережею свіжої води необхідно від'єднати прилад від мережі. Прилад вважається повністю від'єднаним від електромережі лише тоді, коли виконана одна з таких вимог:
 - вимкнено запобіжники на електрощитку або
 - повністю викручено нарізний запобіжник на електрощитку, або
 - кабель підключення до мережі від'єднано від електричної мережі. Під час від'єднання від електромережі не тягніть за кабель, а тримайтеся за вилку.
- ▶ Некваліфіковане встановлення і техобслуговування або ремонтні роботи, а також неправильне підключення до мережі свіжої води можуть становити для споживача непередбачену загрозу. Роботи із встановлення й обслуговування, інсталяційні роботи з мережею свіжої води, а також інші ремонтні роботи, пов'язані з подачею води, повинні виконувати лише авторизовані фахівці Miele.

Заходи безпеки та застереження

- ▶ Гарантія втрачає силу, якщо ремонтні роботи морозильника були проведені не авторизованими фахівцями Miele.
- ▶ Пошкоджені деталі необхідно замінювати виключно оригінальними запчастинами Miele. Тільки за такої умови Miele гарантує, що деталі повністю відповідають вимогам безпеки.
- ▶ Цей холодильник оснащено спеціальним освітлювальним засобом через особливі вимоги (наприклад, щодо температури, вологості, хімічної стійкості, зносостійкості та вібрації). Цей освітлювальний засіб можна використовувати лише за прямим призначенням. Освітлювальний засіб непридатний для освітлення приміщень. Замінювати його повинні лише вповноважені спеціалісти або фахівці сервісної служби Miele. Цей холодильник оснащено джерелом світла класу енергоефективності F.
- ▶ Miele не несе відповідальності за пошкодження, причиною яких є неправильне підключення до води.
- ▶ Генератор льоду можна підключати виключно до холодної води.
- ▶ небезпека травмування. Не торкайтеся рухомих частин ежектора генератора льоду або його нагрівального елемента.

Належна експлуатація

- ▶ Прилад розраховано для певного кліматичного класу (кімнатна температура), меж якого необхідно дотримуватися. Кліматичний клас зазначено на типовій табличці всередині приладу. Більш низька температура веде до збільшення часу простою компресора, у результаті прилад не зможе підтримувати необхідну температуру.
- ▶ Вентиляційні отвори не повинні бути закриті або заставлені. Необхідно забезпечити вільне відведення повітря. Внаслідок цього зростуть витрати електроенергії, крім того, не виключена ймовірність пошкодження окремих елементів конструкції.

Заходи безпеки та застереження

- ▶ Якщо Ви зберігаєте в приладі або на його дверцятах продукти із вмістом жиру або масла, стежте, щоб жир або масло випадково не пролилися на пластикові деталі приладу. Інакше від контакту із пластиком можливе утворення тріщин.
- ▶ Небезпека займання і вибуху. Заборонено зберігати в приладі вибухонебезпечні матеріали (наприклад, аерозолі). Займісті газу можуть зайнятися від електричних деталей.
- ▶ Небезпека вибуху. Не використовуйте в приладі електричні пристрої (наприклад, для подрібнення льоду). Можуть утворитися іскри.
- ▶ Небезпека травмування користувача та пошкодження приладу. Не зберігайте в морозильному відділенні бляшанки і пляшки з газованими напоями або рідинами, які можуть замерзнути. Бляшанки або пляшки можуть тріснути.
- ▶ Небезпека травмування користувача та пошкодження приладу. Виймайте пляшки, які помістили в морозильне відділення для швидкого охолодження, не пізніше ніж через годину. Пляшки можуть тріснути.
- ▶ Небезпека травмування. Не торкайтеся замороженого продукту та металевих деталей вологими руками. Руки можуть примерзнути.
- ▶ Небезпека травмування. Не беріть кубики льоду та морозиво до рота відразу після виймання з морозильного відділення. Через дуже низьку температуру заморожені продукти можуть примерзнути до губ або язика.
- ▶ Не допускається повторне заморожування підталих або розморожених продуктів харчування. Необхідно якомога швидше вжити їх у їжу, тому що вони можуть втратити свою поживну здатність або зіпсуватися. Відварені та смажені продукти після відтавання можна заморожувати повторно.

Заходи безпеки та застереження

► При вживанні в їжу прострочених продуктів існує небезпека отруєння.

Термін зберігання продуктів залежить від таких факторів, як ступінь свіжості, якість продуктів та температура зберігання. Враховуйте вказівки виробника щодо умов і строків зберігання продуктів!

Приладдя й запчастини

► Використовуйте виключно оригінальне устаткування Miele. Під час встановлення або вбудування інших деталей право на гарантійне обслуговування буде втрачене, а також може відбутися втрата гарантованої якості приладу.

Чищення та догляд

► Забороняється обробляти ущільнення дверцят за допомогою масел і жирів.

Внаслідок цього ущільнення стане згодом пористим.

► Пара за умови використання пароочищувачів може потрапити на струмопровідні деталі і спричинити коротке замикання. Не використовуйте для чищення приладу пароочищувачі.

► Гострі предмети пошкоджують холодогенератор і прилад вийде з ладу. Тому не використовуйте гострі предмети для:

- видалення інею та льоду,
- відділення приморозливих формочок для льоду та продуктів.

► Не допускається використання для відтавання морозильної зони електронагрівачів або свічок. Можна пошкодити пластмасове покриття.

► Не допускається використання засобів для відтавання в аерозольній упаковці або засобів проти зледеніння. Вони можуть бути небезпечні для здоров'я, виділяти вибухонебезпечні гази або містити в складі роз'їдаючі пластмасу розчинники або горючі речовини.

Транспортування

- ▶ Транспортуйте прилад у вертикальному положенні і в транспортувальній упаковці, щоб уникнути пошкоджень..
- ▶ Небезпека травмування користувача та пошкодження приладу. Транспортуйте прилад за допомогою ще однієї особи, оскільки його вага є дуже великою.

Утилізація відпрацьованого приладу

- ▶ Утилізуючи старий прилад, необхідно вивести з ладу замок. Саме це дасть змогу запобігти ситуаціям, коли діти під час гри замикаються всередині та наражають своє життя на небезпеку.
- ▶ Викид холодоагенту може спричинити травми очей! Стежте за тим, щоб не пошкодити деталі морозильного контуру, наприклад,
 - проколюванням каналів холодоагенту у випарнику,
 - згинанням циркуляційних трубок,
 - нанесенням подряпин на покриття.

Ваш внесок в охорону навколишнього середовища

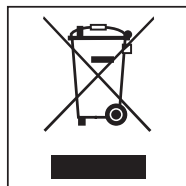
Утилізація транспортувальної упаковки

Упаковка захищає прилад від пошкоджень під час транспортування. Матеріали, з яких виготовлена упаковка, безпечні для навколишнього середовища і легко утилізуються, тому підлягають переробці.

Повернення упаковки для її вторинної переробки дозволяє економно витратити сировину та зменшувати кількість відходів. Ваш продавець забере упаковку.

Утилізація відпрацьованого приладу

Електричні й електронні прилади містять цінні матеріали. Вони також містять певні речовини, суміші та деталі, які необхідні для функціонування і безпеки приладів. За умов неналежного використання відпрацьованого приладу або в разі його потрапляння в побутове сміття такі речовини можуть завдати шкоди здоров'ю людини або довкіллю. Тому в жодному разі не утилізуйте відпрацьований прилад разом із побутовим сміттям.



Натомість віднесіть прилад до офіційного пункту утилізації відпрацьованих електричних і електронних приладів свого міста, продавця або компанії Miele. За видалення особистих даних на відпрацьованому приладі відповідальність несе користувач.

Простежте за тим, щоб до відправлення холодильника на відповідну екологічну утилізацію його труби не було пошкоджено.

Так можна переконатися, що холодоагент, який знаходиться в холодильному циклі, а також мастило з компресора не потраплять у довкілля.

Простежте, щоб до відправлення на утилізацію прилад зберігався в недоступному для дітей місці. Інформацію про це викладено в інструкції з експлуатації та монтажу в розділі «Заходи безпеки та застереження».

Місце встановлення

Для встановлення найкраще підходить сухе приміщення з хорошою вентиляцією.

Під час вибору місця встановлення враховуйте, що енергоспоживання холодильника підвищується, якщо його розміщено безпосередньо біля опалювального приладу, плити або інших джерел тепла. Також слід уникати потрапляння прямих сонячних променів.

Чим вища температура в приміщенні, тим довше працює компресор, що у свою чергу збільшує витрати енергії холодильником.

Під час вбудовування приладу звертайте увагу на таке:

- Розетка не має розміщуватися позаду приладу, а має бути легко досяжною в аварійному випадку.
- Вилка та мережевий кабель не мають торкатися задньої стінки приладу, оскільки можуть пошкодитися внаслідок вібрації холодильника.
- Інші прилади також не можна вмикати в розетки, якщо їх розміщено позаду холодильника.

Якщо неможливо уникнути встановлення поруч із джерелом тепла, дотримуйтеся такої мінімальної відстані від цього джерела:

- до електричних та газових плит мін. 3 см
- до масляних і вугільних плит мін. 30 см.


Якщо неможливо дотриматися мінімальної відстані, потрібно встановити ізоляційну пластину між холодильником і джерелом тепла.

Кліматичний клас

Прилад розраховано для певного кліматичного класу (кімнатна температура), меж якого необхідно дотримуватися. Кліматичний клас зазначено на типовій табличці всередині приладу.

Кліматичний клас	Кімнатна температура
SN	від +10 до +32 °C
N	від +16 до +32 °C
ST	від +16 до +38 °C
T	від +16 до +43 °C

Нижча температура в приміщенні призводить до збільшення часу простою компресора. Це може призвести до підвищення температури і до пошкоджень.


 **Небезпека пошкодження через високу вологість.**

За високої вологості конденсат збирається на зовнішніх поверхнях приладу та може призвести до корозії.

Розташуйте холодильник у сухому та/або добре провітрюваному приміщенні з достатнім рівнем вентиляції.

Після вбудовування переконайтеся, що дверцята приладу правильно зачиняються, забезпечені достатні вентиляційні отвори та прилад встановлено так, як описано в цій інструкції з експлуатації та монтажу.

Вказівки щодо вбудовування

 **Небезпека травмування користувача та пошкодження приладу через перекидання холодильника.** Холодильник дуже важкий і під час відчинення дверцят може сильно нахилитися вперед.

Тримайте дверцята приладу зачиненими, доки його не буде вбудовано та закріплено відповідно до інструкції з монтажу та експлуатації.

Через вагу та розмір холодильника його вбудовування необхідно здійснювати за допомогою ще однієї особи.

Меблі/Вбудовані компоненти

Холодильник потрібно міцно прикріпити шурупами до сусідніх прилеглих меблів/вбудованих компонентів. Тому всі меблі/вбудовані компоненти, які підлягають закріпленню, мають бути з'єднані з підлогою або стіною.

Навантаження на дно ніші

Для безпечного встановлення холодильника та забезпечення всіх потрібних функцій дно ніші має бути рівним і горизонтальним.

Дно ніші має бути з твердого стійкого матеріалу.


У зв'язку з великою вагою повністю завантаженого приладу необхідна надзвичайно міцна підлога. За потреби проконсультуйтеся з архітектором або фахівцем у галузі будівництва.

Вага повністю завантаженого приладу становить приблизно:

KF 2801 Vi, KF 2811 Vi 393 kg

KF 2901 Vi, KF 2911 Vi 449 kg

Дверний стопор


 **Небезпека пошкодження приладу та травмування користувача через заміну дверного стопору.**

Самовільна заміна дверного стопору може призвести до пошкодження приладу та травмування користувача.

Холодильник обладнано постійним дверним стопором. За жодних умов не проводьте самостійно заміну дверного стопора.

Якщо така заміна необхідна, зверніться до сервісної служби.

Вентиляція

 **Небезпека пошкодження приладу та займання через недостатню вентиляцію.**

Якщо холодильник достатньо не провітрюватиметься, компресор вмикатиметься частіше та працюватиме довше.

Це призведе до підвищення енергоспоживання та збільшення робочої температури компресора, у результаті чого його може бути пошкоджено.

Стежте за тим, щоб вентиляція холодильника була достатньою.

Обов'язково дотримуйтеся вказаних відстаней до вентиляційних отворів. Не закривайте вентиляційні отвори та не ставте перед ними предмети.

Установлення

Встановлення в комбінації впритул («Side-by-side»)

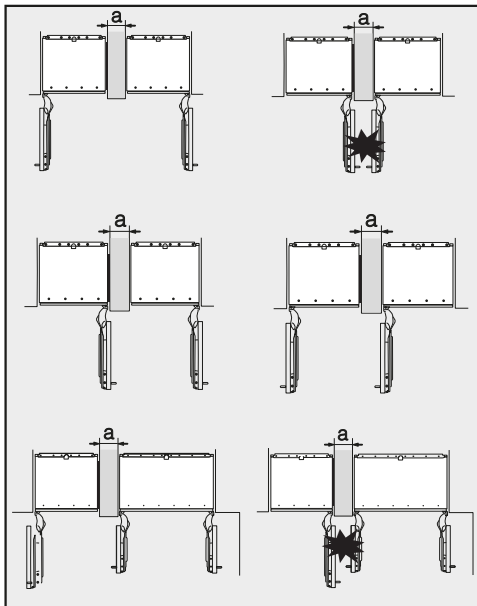
Цей холодильник можна встановлювати впритул («Side-by-side») з іншою моделлю. Нижче можна ознайомитися з наявними можливостями встановлення холодильника за принципом «Side-by-side» (впритул).

Залежно від особливості вбудовування для встановлення за принципом «Side-by-side» (впритул) використовуйте відповідний набір для встановлення (див. розділ «Устаткування», підрозділ «Устаткування, яке можна придбати додатково»).

Закріплення холодильника описано у інструкції з монтажу набору монтажу за типом «Side-by-side» (впритул).

... із проміжною стінкою

Товщина стінки **a** між встановленими поряд холодильниками має становити **мінімум 16 мм**.



Якщо дверні шарніри холодильників знаходяться поруч, обов'язково враховуйте товщину передніх частин меблів і дверних ручок, щоб під час одночасного відчинення дверей пристроїв уникнути їх зіткнення та пошкодження.

Потім холодильники по одному закріплюють у ніші за допомогою монтажного матеріалу, який входить у комплект постачання.

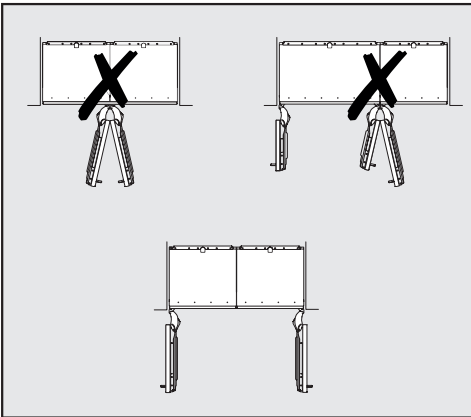
Якщо проміжна стінка **a тонша ніж 160 мм**, вам знадобиться бокова опалювальна панель із комплекту для встановлення типу впритул («Side-by-

side»), щоб запобігти утворенню конденсату та виникненню можливих пошкоджень.

Під час планування ніш враховуйте, що ніша, у яку буде вбудовано холодильник з опалювальною панеллю, має бути на **4 мм** ширшою (див. розділ «Встановлення», підрозділ «Монтажні розміри»).

Якщо проміжна стінка **а товща ніж 160 мм**, комплект для встановлення типу впритул («Side-by-side») і бокова опалювальна панель не потрібні.

... без проміжної стінки



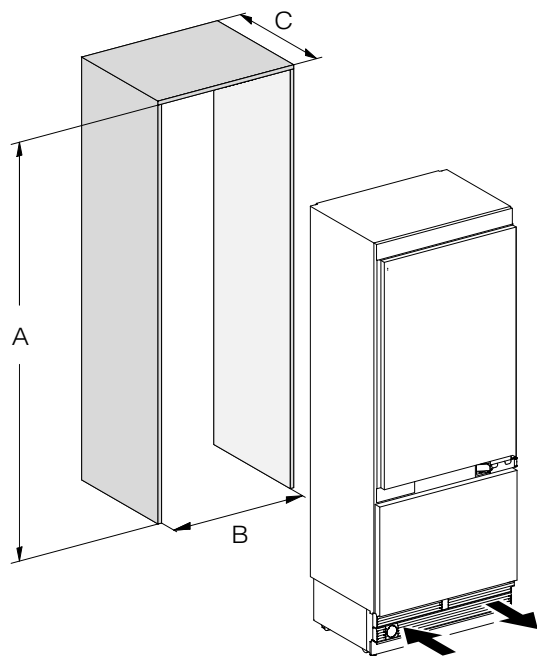
Якщо між поряд встановленими холодильниками відсутня проміжна стінка, прилади необхідно безпосередньо з'єднати між собою за допомогою комплекту для встановлення типу «Side-by-side» (впритул). Крім цього, необхідно встановити бокову опалювальну панель, щоб запобігти утворенню конденсату та виникненню імовірних пошкоджень.

Відомості щодо підключення до води

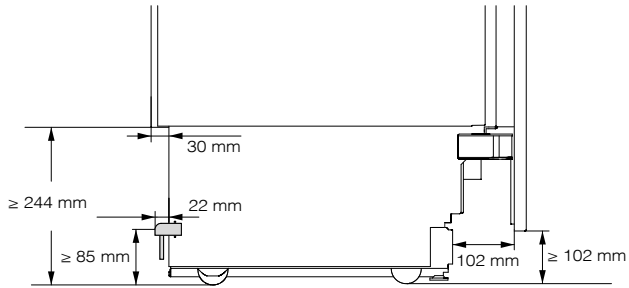
- Підключення до водопроводу має виконуватися відповідно до чинних вимог країни використання. Усі прилади та пристрої, які використовують для підведення води до холодильника, мають відповідати чинним нормам країни використання.
- Підключення до водопроводу можуть здійснювати лише кваліфіковані фахівці.
- Якість води має відповідати чинним вимогам до питної води в країні, у якій використовують прилад.
- Підключіть шланг із нержавіючої сталі безпосередньо до водопроводу й уникайте підведення води, у разі якого відбувся б її застій.
- Подання води в прилад має здійснюватися через систему холодного водопостачання.
- Тиск води має бути в межах 200–800 кПа (2–8 бар).
- Між шлангом із нержавіючої сталі та вузлом підключення до системи водопостачання необхідно встановити запірний кран, який у разі потреби дасть змогу перекрити подачу води.
- Простежте за тим, щоб запірний кран залишався доступним, навіть коли прилад буде вмонтовано.

Установлення

Розміри вбудовування



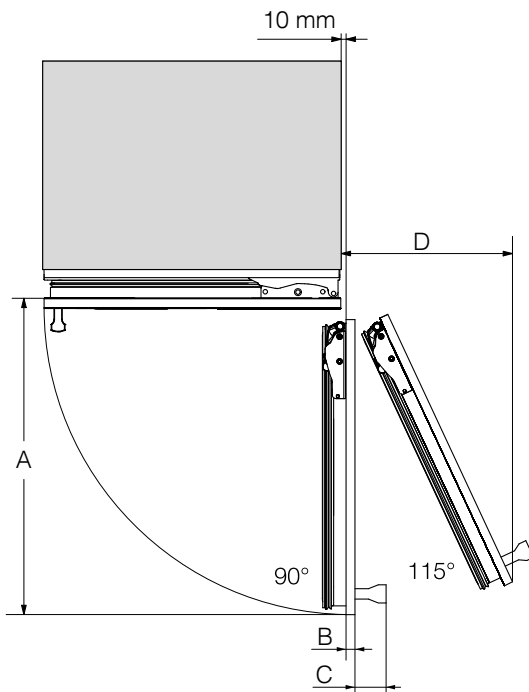
	A	B	C
KF 2801 Vi, KF 2811 Vi	2134–2164 мм	762 мм	610 мм + меблевий фасад (19–38 мм)
KF 2901 Vi, KF 2911 Vi	2134–2164 мм	915 мм	610 мм + меблевий фасад (19–38 мм)



Вигляд збоку

Установлення

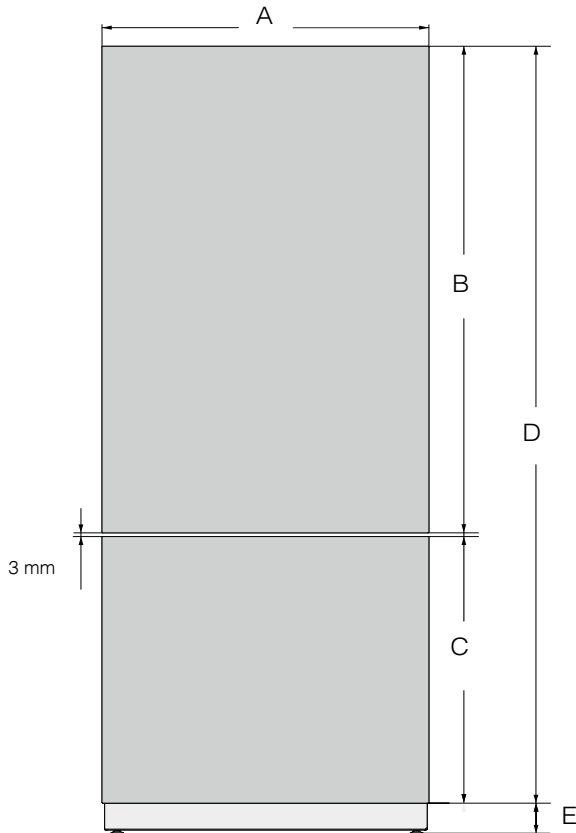
Розміри за відчинених дверцят (кут відчинення 90°/115°)



	A	B*	C*	D (за меблевого фасаду розміром 19 мм)
KF 2801 Vi, KF 2811 Vi	829 мм	Меблевий фасад (19–38 мм)	Ручка дверцят	363 мм
KF 2901 Vi, KF 2911 Vi	982 мм	Меблевий фасад (19–38 мм)	Ручка дверцят	428 мм

* Розмір меблевого фасаду і ручок дверцят варіюється залежно від виконання кухні.

Розмір меблевих фасадів



	A	B	C	D	E
KF 2801 Vi, KF 2811 Vi	756 мм	1304 мм	722 мм	2029 мм	≥ 102– 132 мм
KF 2901 Vi, KF 2911 Vi	908 мм	1304 мм	722 мм	2029 мм	≥ 102– 132 мм

Установлення

Вбудовування приладу

Перед початком роботи ...

Перш ніж розпочинати встановлення холодильника, уважно прочитайте інструкцію з монтажу та експлуатації.

Встановлювати холодильник повинен кваліфікований установник відповідно до цієї інструкції з монтажу та експлуатації. Безпечно використання буде гарантовано лише тоді, якщо холодильник встановлено та підключено відповідно до інструкції з монтажу та експлуатації.



Небезпека травмування користувача та пошкодження приладу через перекидання холодильника. Холодильник дуже важкий і під час відчинення дверцят може сильно нахилитися вперед.

Тримайте дверцята приладу зачиненими, доки його не буде вбудовано та закріплено відповідно до інструкції з монтажу та експлуатації.

Через вагу та розмір холодильника його вбудовування необхідно здійснювати за допомогою ще однієї особи.

Необхідні інструменти

- Акумуляторний дріль-шурупверт
- Викрутка (ТХ 20)
- Перфораторний дріль
- Свердла різного розміру залежно від матеріалу
- Молоток
- Гайковий ключ
- Храповик, насадка: голівка 8 мм
- Клейка стрічка
- Канцелярський ніж
- Розсувний ключ
- Ватерпас
- Рулетка
- Олівець

Інше

- Драбина
- Візок

Вага меблевих фасадів

Перед встановленням меблевих фасадів переконайтеся, що їхня вага не перевищує допустиму:

Холодильник	макс. вага верхнього фасаду меблів	макс. вага нижніх фасадів меблів
KF 2801 Vi, KF 2811 Vi	45 кг	18 кг
KF 2901 Vi, KF 2911 Vi	40 кг	10 кг



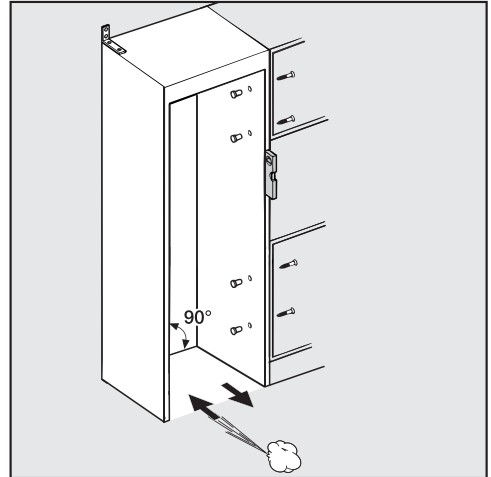
Небезпека пошкодження через занадто важкі меблеві фасади.

Встановлені мебельні фасади, вага яких перевищує допустиму, можуть стати причиною пошкодження петель.

Ці пошкодження можуть зумовити порушення роботи.

Перед встановленням меблевих фасадів переконайтеся, що їхня вага не перевищує допустиму.

Вирівнювання ніші для вбудовування



Перед вбудовуванням холодильника ретельно вирівняйте нішу ватерпасом. Кути ніші мають становити 90° , інакше меблевий фасад не ляже на всі 4 кути ніші для вбудовування.

Установлення

Перевірка ніші для вбудовування

- Перевірте монтажні розміри (див. розділ «Встановлення», підрозділ «Монтажні розміри»).
- Перевірте розташування підключення до електромережі. Довжина мережевого кабелю становить 3 м.

Розетка має розташовуватися поза приладом і бути легко доступною в аварійному випадку.

- Перевірте місце для підключення до проточної води. Довжина шланга з нержавіючої сталі становить приблизно 2 м.

Запірний кран не має розташовуватися позаду приладу та повинен бути легко доступним в аварійному випадку.

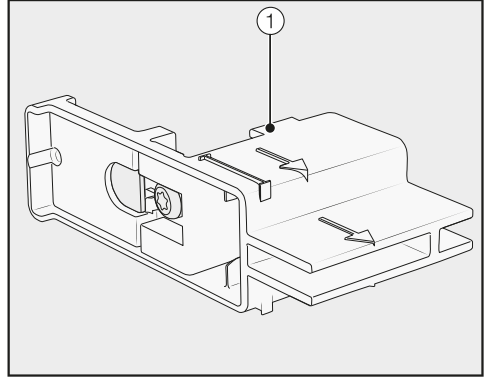
- Перевірте ділянки навколо місця встановлення на наявність можливих неточностей (див. розділ «Встановлення», підрозділ «Розміри за відчинених дверцят»).
- Вбудовуйте прилад у міцну стійку шафи, яка стоїть на рівній горизонтальній поверхні.
- Окрім цього, перевірте нішу за такими критеріями:
 - Бічні стінки ніші для вбудовування мають бути прямими.
 - Панелі ніші для вбудовування мають бути товщиною щонайменше 16 мм.
 - Панелі мають міцно кріпитися до підлоги або стіни.
 - Глибина вкорочених бічних стінок має становити щонайменше 100 мм.

Перед вбудовуванням

- Перед вбудовуванням приладу вийміть з його зовнішньої сторони все устаткування.
- Перевірте прилад на наявність пошкоджень від транспортування.

Не встановлюйте пошкоджений прилад.

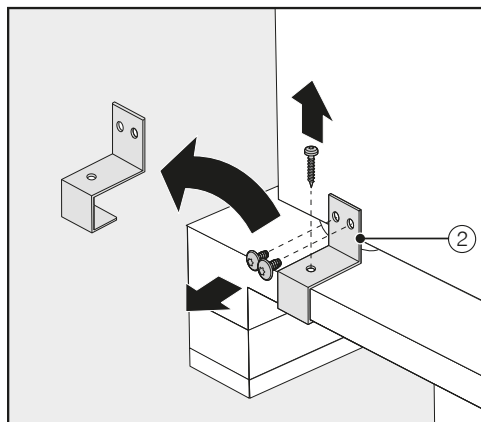
- Перевірте, чи вільно розташовані всі частини задньої стінки приладу.
- Щоб захистити підлогу від пошкоджень під час встановлення, закріпіть килимове або інше покриття на підлозі у запланованому місці встановлення.



- **Не** видаляйте встановлювальні пристрої ① з дверцят приладу. Встановлювальні пристрої знадобляться для вирівнювання в ніші для вбудовування.

! Небезпека травмування користувача та пошкодження приладу через перекидання холодильника. Холодильник більше не підстрахований із моменту, коли ви відгвинтили кріпильні кутники, якими прилад був з'єднаний із палетою. Через вагу та розмір холодильника його монтаж **необхідно здійснювати за допомогою ще однієї особи.**

Установлення



- Відгвинтіть кріпильні кутники ②.
- За допомогою кількох людей обережно підніміть задню стінку приладу з палети.

⚠ Небезпека пошкодження через навантаження на підлогу. Переміщення холодильника може спричинити пошкодження підлоги. Поверхнями, які легко пошкоджуються, переміщайте холодильник обережно.

Після вирівнювання холодильника його можна перевозити на роликах знизу приладу.

Підготовка ніші для вбудовування

⚠ Небезпека травмування користувача та пошкодження приладу через перекидання холодильника. Холодильник дуже важкий і може нахилитися вперед під час відчинення дверцят.

Нішу для вбудовування обов'язково потрібно пригвинтити багатьма шурупами до стіни знизу та/або ззаду. Лише так можна вберегти закріплений у ніші холодильник від перекидання.

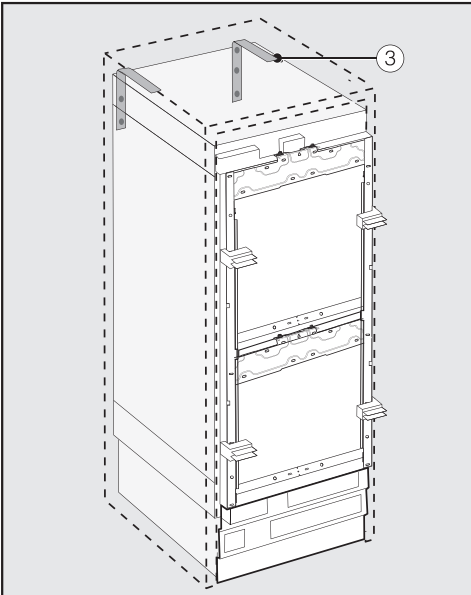
Для закріплення холодильника в ніші використовуйте кутники для захисту від перекидання, які входять до комплекту.

Монтажні матеріали для вбудовування холодильника входять до комплекту приладу. Відповідні пластикові пакети позначено літерами.

- На окремих етапах встановлення звертайте увагу на вказані літери та використовуйте відповідні пакети з потрібним матеріалом.

Кутники для захисту від перекидання запобігають перекиданню приладу.

Завдяки кутникам для захисту від перекидання нішу можна додатково прикріпити до сусідніх стін.



■ Для кожного окремого холодильника використовуйте 2 кутники ③, а в разі комбінування 2 приладів впритул («Side-by-side») – 4 кутники відповідно.

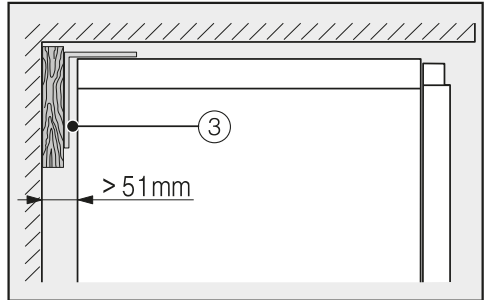
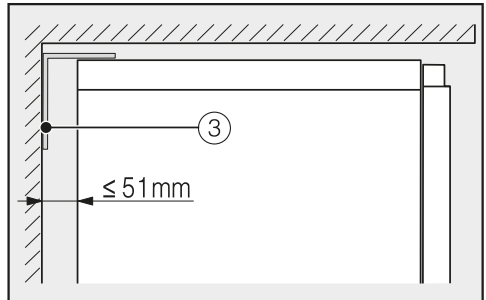
■ Розташуйте захист від перекидання ③ у ніші зліва та справа.

Залежно від подальших налаштувань ніжок-тримачів висота розташування захисних кутників сягає 2134–2164 мм над основою ніші.

Небезпека травмування користувача та пошкодження приладу внаслідок його перекидання.

Якщо захисні кутники закріплені зависоко, вони не можуть гарантувати безпеку приладу.

Відстань між кутниками для захисту від перекидання та холодильником не може становити більше ніж 8 мм.



■ Зверніть увагу на те, щоб проміжок між задньою стінкою холодильника та нішею для вбудовування не сягла більше 51 мм.

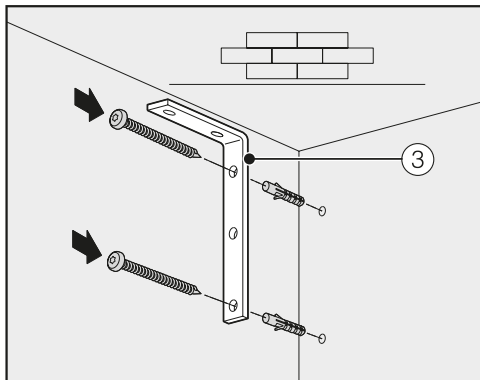
■ За потреби розташуйте дерев'яний клин позаду кутників для захисту від перекидання ③.

■ Захисними кутниками позначте на задній стінці ніші отвори для свердління.

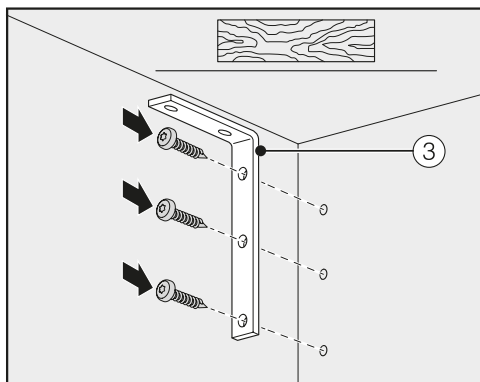
Установлення

В

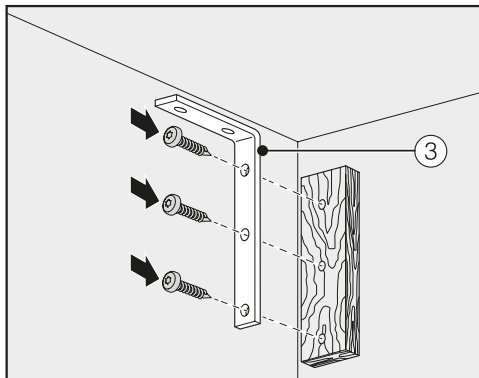
Серед додаткового надісланого обладнання наявні шурупи для кріплення для різних випадків/матеріалів.



Закріплення на бетонній стіні



Закріплення на дерев'яній стіні



Закріплення дерев'яним клином

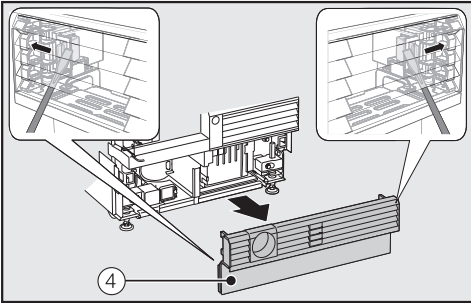
- За потреби прикріпіть нішу для вбудовування захисними кутниками ③ до стіни знизу та/або ззаду.
- Тепер підключіть холодильник до водопроводу (див. розділ «Встановлення», підрозділ «Підключення водопроводу»).

Встановлення приладу в нішу

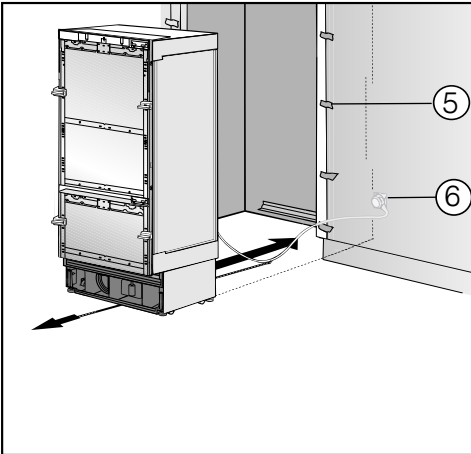
Стежте за тим, щоб під час встановлення приладу в нішу не було перетиснуто чи пошкоджено мережевий кабель і шланг підключення до водопостачання.

Якщо ви бажаєте встановити кілька приладів поряд, з'єднайте їх між собою (див. інструкцію з монтажу до комплекту для встановлення типу «Side-by-side» (впритул)).

- Для того щоб згодом вирівняти холодильник, плінтусова вентиляційна решітка має бути видалена з основи пристрою:



- Обережно вставте шуруповерт з обох боків через плінтусову вентиляційну решітку ④ і натисніть на внутрішні пластикові виступи назовні, щоб плінтусова вентиляційна решітка вийшла.
- Покладіть плінтусову вентиляційну решітку в сторону.



- Покрийте суміжні меблевi фасади захистом для кутів ⑤.
- Вставте штекер приладу на задній стінці (див. розділ «Встановлення», підрозділ «Приєднання до електромережі»).
- Вставте штепсельну вилку ⑥ у розетку.

Розетка має розташовуватися поза приладом і бути легко доступною в аварійному випадку.

⚠ Небезпека пошкодження через перенавантаження електромережі. Перенавантаження електромережі може призвести до короткого замикання і таким чином до пошкодження вашого приладу. У комбінації впритул («Side-by-side») кожен прилад потрібно під'єднувати до окремої розетки.

Повідомлення: Щоб захистити мережевий кабель від затискання, закріпіть шнурок посередині кабелю та потягніть його під час розміщення холодильника з-під приладу вперед.

- Обережно помістіть холодильник у нішу для вбудовування.
- Якщо холодильник не може легко ковзнути в нішу, наприклад, якщо підлога нерівна, трохи поверніть задні ніжки-тримачі (див. розділ «Встановлення», підрозділ «Вирівнювання холодильника») і помістіть прилад у нішу.
- Видаліть захист для кутів ⑤ із суміжних меблевих фасадів.

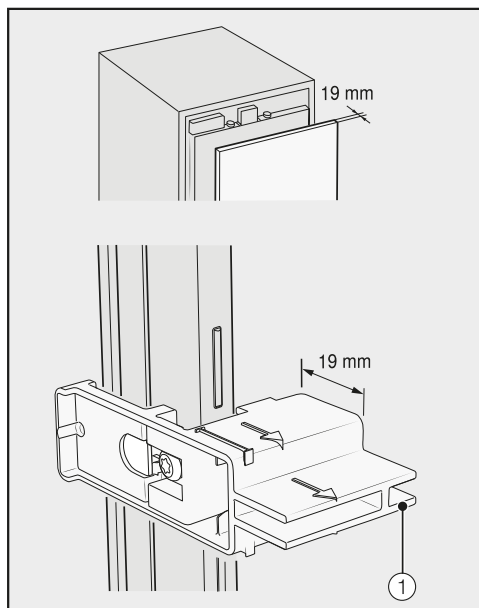
Установлення

Вирівнювання холодильника

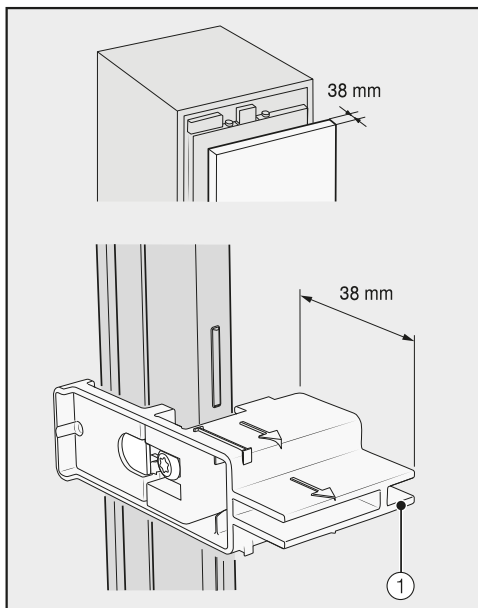
Встановлювальні пристрої ① на ручці дверцят допоможуть вирівняти холодильник у ніші для вбудовування.

Допоміжні елементи розраховані на товщину меблевого фасаду від 19 мм до 38 мм.

- Далі вирівняйте холодильник відносно фасаду меблів, що розташовані поруч.



Товщина меблевого фасаду 19 мм

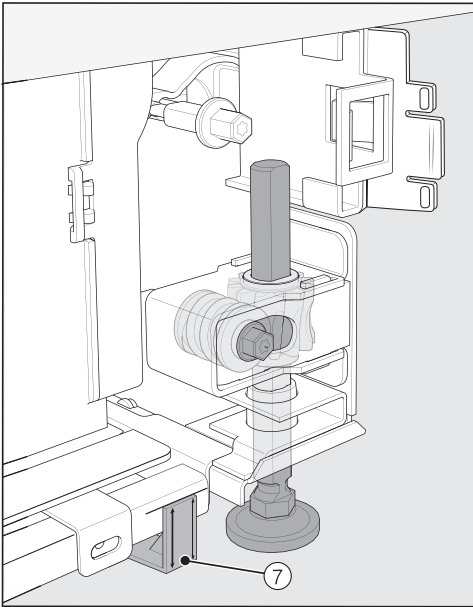


Товщина меблевого фасаду 38 мм

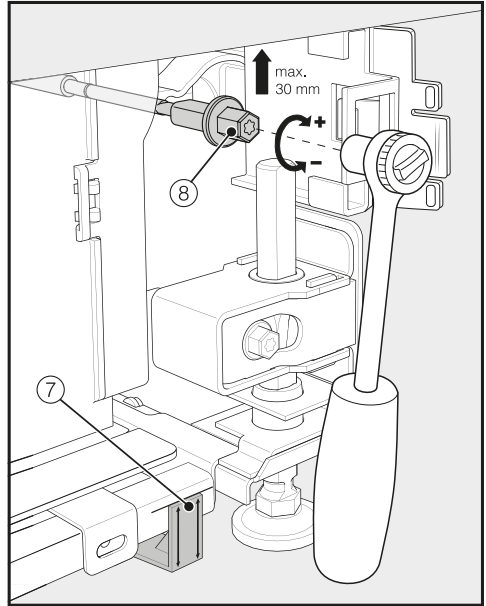
Передні й задні ніжки можна регулювати за висотою спереду.

⚠ Небезпека пошкодження через неналежне регулювання ніжок. Регулювання ніжок може збитися через використання акумуляторного шуруповерта. Відрегулюйте передні та задні ніжки вручну.

A

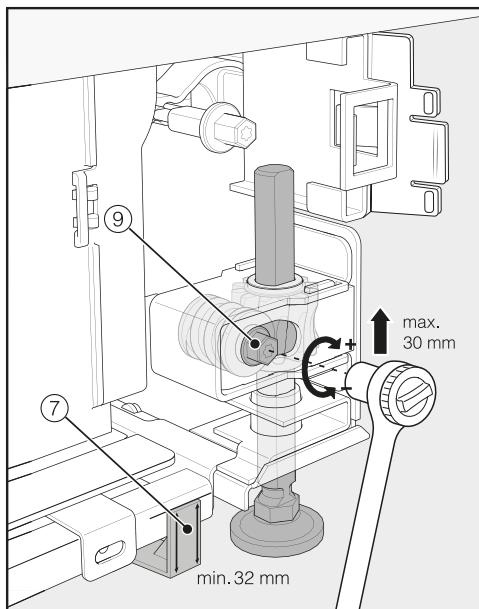


- Розмістіть додану розпірку ⑦ на обох боках у позначених місцях біля ніжок перед холодильником.



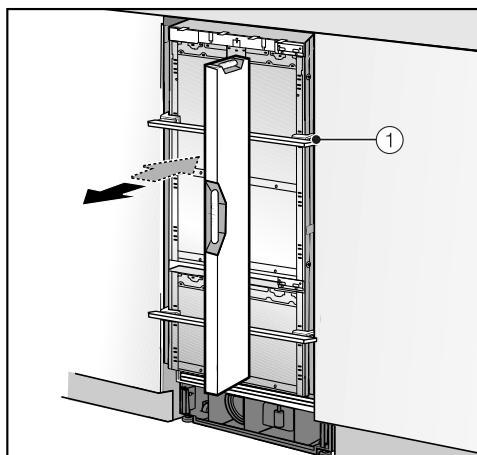
- Відрегулюйте задні ніжки храповиком (насадка: голівка, 8 мм) або викруткою (TX 20) ⑧.

Установлення



- Відрегулюйте передні ніжки храповиком (насадка: голівка, 8 мм) або викруткою (TX 20) ⑨.

Повідомлення: Під час викручування ніжок дійте поступово: змінійте напрямок ліворуч, праворуч тощо.



- Для вирівнювання холодильника покладіть ватерпас на допоміжні елементи ① на дверцятах приладу.
- Викручайте ніжки ⑧ та ⑨ з обох боків, доки маркування на цоколі не досягне вказаного еталону в розмірі 32 мм на розпірці ⑦. 32 мм-стандарт величини стосується висоти ніші 2134 мм.

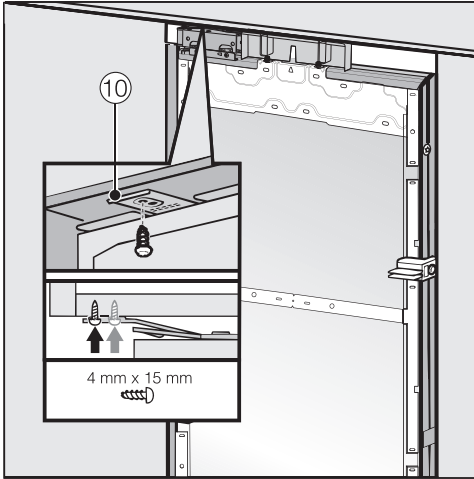
Важливо вирівняти ніжки на висоті мін. 32 мм, щоб забезпечити вентиляцію холодильника через цоколь приладу.

⚠ Небезпека пошкодження через надто міцне затягнення ніжок. Задні ніжки-тримачі можуть пошкодитись.

Відгвинтіть ніжки **лише настільки**, щоб вони досягли маркування на цоколі розміру 62 мм (макс. висота ніші – 2164 мм).

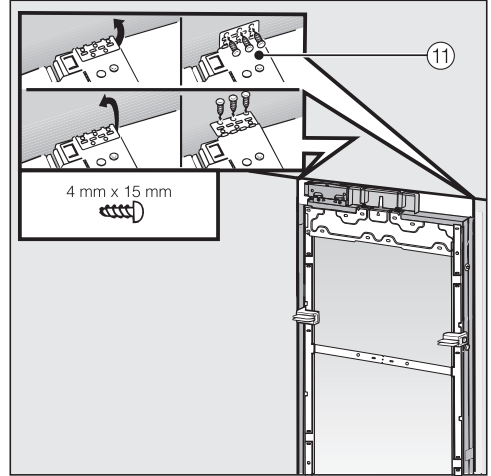
- Ще раз вирівняйте холодильник через допоміжні елементи ① за допомогою ватерпасу.

Закріплення холодильника в ніші для вбудовування



- Пригвинтіть зверху планки кріпильної пластини ⑩ до розташованих вище меблів/вбудованих компонентів.

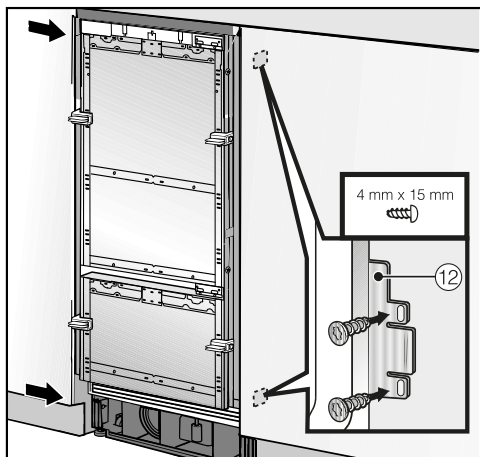
Якщо немає можливості закріпити холодильник зверху, то його можна закріпити в ніші за допомогою бічних кріпильних планок:



- Відігніть назвні бічні кріпильні планки ⑪.
- Пригвинтіть бічні кріпильні планки ⑪ до суміжних меблів/вбудованих компонентів.

Установлення

- Відчиніть дверцята приладу.

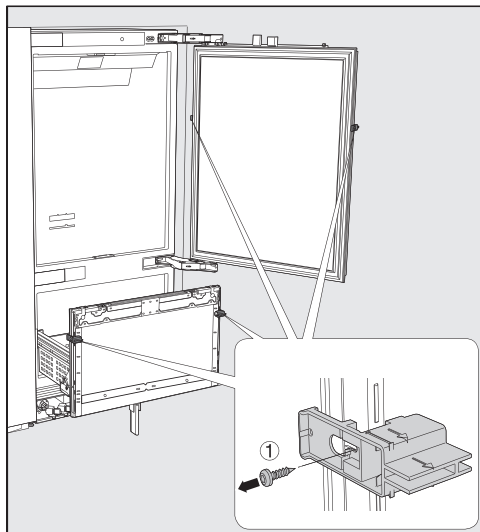


- Пригвинтіть знизу і зверху планки кріпильної пластини 12 до розташованих поруч меблів/вбудованих компонентів.

У комбінації впритул («Side-by-side») холодильники можуть бути прикріплені до розташованих поруч меблів/вбудованих компонентів тільки зовнішніми сторонами.

Підготовка до встановлення меблевих фасадів

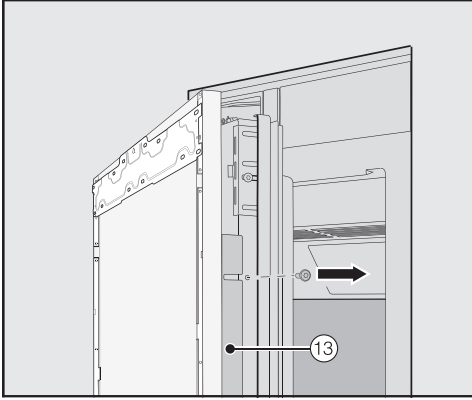
- Відчиніть дверцята приладу до упору.



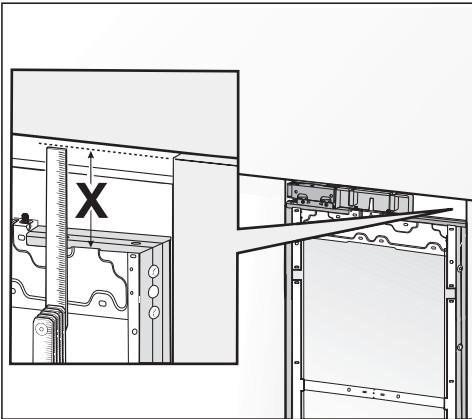
- Зніміть допоміжні елементи 1 з дверцят приладу.

Повідомлення: Для оптимального вирівнювання меблевих фасадів важливо змонтувати спочатку верхній, а потім нижній.

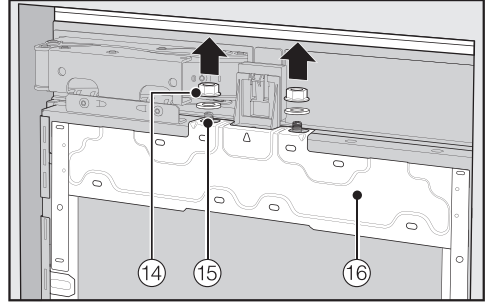
Нижче описано процедуру встановлення та вирівнювання верхнього меблевого фасаду. Так само встановіть нижній фасад меблів.



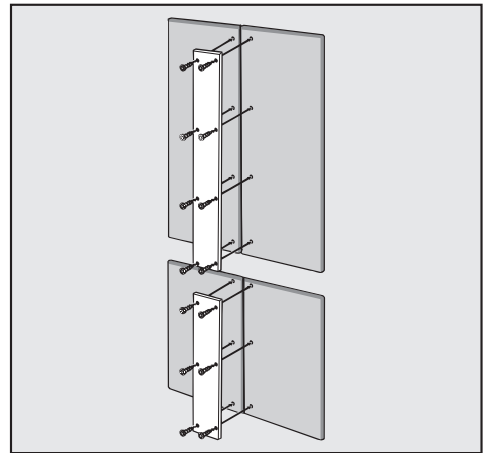
- Відкрутіть кутові планки ⑬ з обох боків дверцят приладу та разом із шурупами відкладіть їх. Згодом вони будуть потрібні знову.
- Зачиніть дверцята приладу.



- Відміряйте відстань X між монтажною рамою та верхнім краєм меблевого фасаду.

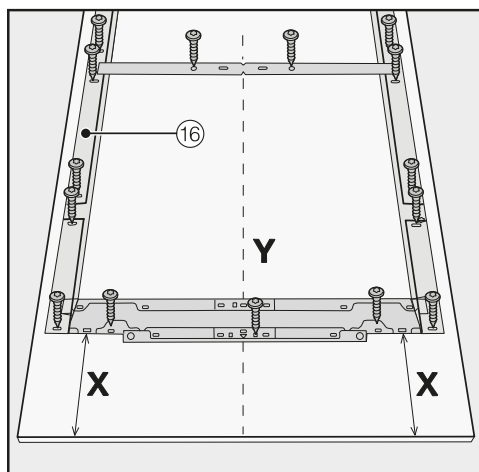


- Зніміть гайки та підкладні шайби ⑭ з гвинтів із різьбою ⑮ та відкладіть їх. Згодом вони будуть потрібні знову.
- Зніміть монтажну раму ⑯ з верхніх дверцят приладу.



- У випадку касетних фасадів: під час закріплення металевих пластин на меблевих фасадах зважайте на довжину шурупів.

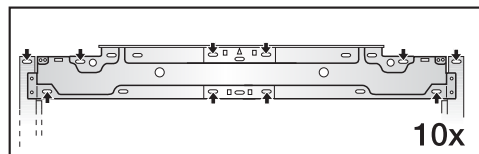
Установлення



- Покладіть меблевий фасад для встановлення внутрішньою стороною догори на міцну поверхню (щоб запобігти утворенню подряпин, підкладіть покривало).
- Позначте відстань **X** – 3 мм на внутрішньому боці меблевого фасаду.
- Визначте та позначте також середину **Y** меблевого фасаду.
- Розташуйте монтажну раму (16) відповідно до позначень на меблевому фасаді.
- Попередньо просвердліть отвори.



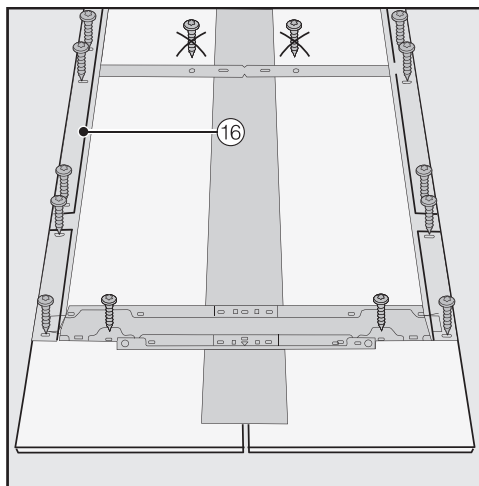
- Пригвинтіть монтажну раму (16) на меблевий фасад: закріпіть раму (16) в кожному місці кріплення мінімум одним шурупом.



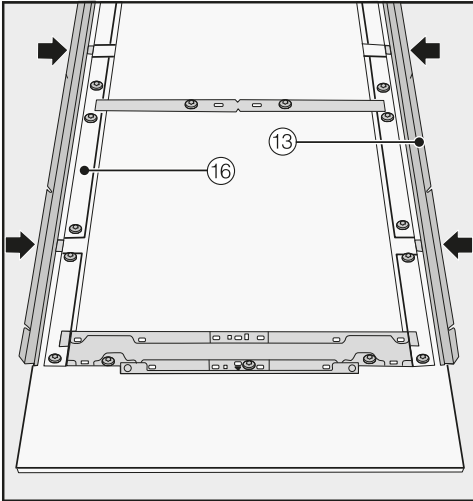
- Закріпіть монтажну раму (16) зверху на фасаді меблів щонайменше 10 шурупами залежно від розміру.

Монтажна рама обладнана багатьма отворами для різноманітних варіантів меблевого фасаду.

Під час кріплення монтажної рами завжди пригвинчуйте її до найміцнішого матеріалу меблевого фасаду. Для цього виберіть довжину шурупа, яка є меншою, ніж товщина меблевого фасаду.

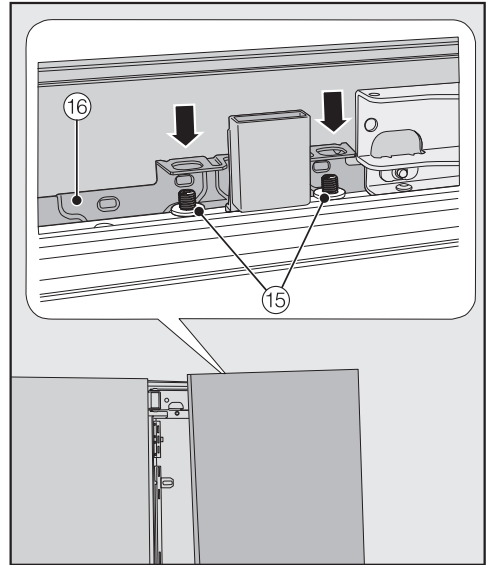


- У випадку касетних фасадів: закріпіть монтажну раму (16) шурупами лише на зовнішньому боці.
- Загвинчуйте ручки за потреби з внутрішнього боку меблевого фасаду (у кухнях без ручок не робіть цього).



- Вставте до упору кутові планки ⑬ з обох боків у передбачені для цього отвори монтажної рами ⑯.

Закріплення та вирівнювання меблевого фасаду



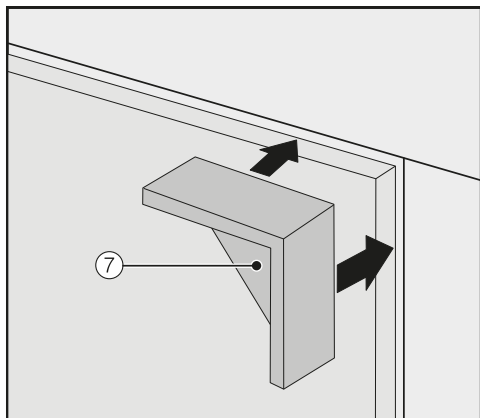
- Відчиніть двоє дверцят і почепіть меблеві фасади з монтажними рамами ⑯ згори на гвинти з різьбою ⑮.

Установлення

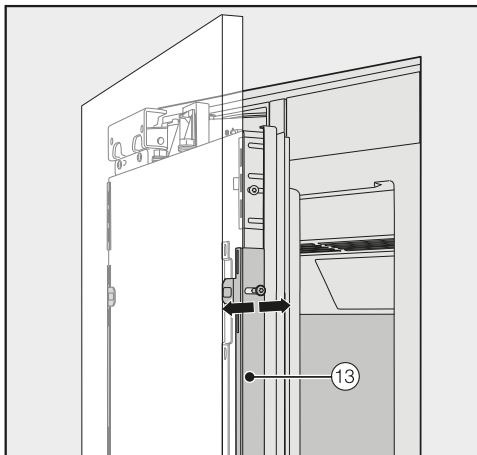
E



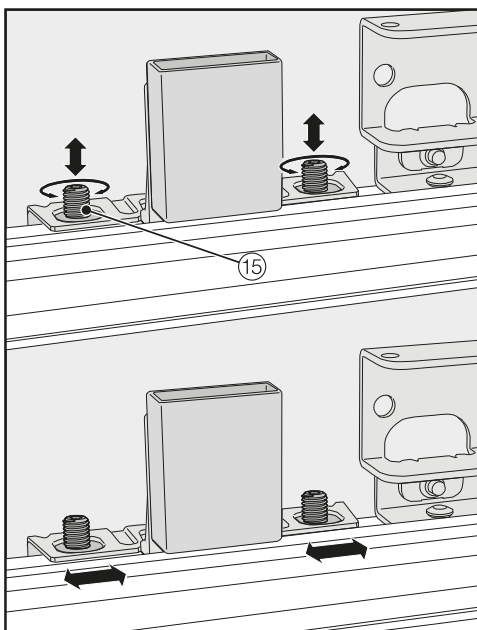
- Натисніть на кутові планки ⑬ в білих рамках із синтетичного матеріалу з обох боків та закрутіть їх спочатку неміцно. Додаткові шурупи знаходяться в пластиковому пакеті з літерою E.



- Нагорі на обох боках на кутах меблевого фасаду встановіть розпірку ⑦.
- Зачиніть дверцята та повторно перевірте відстань від них до інших меблевих фасадів навколо.

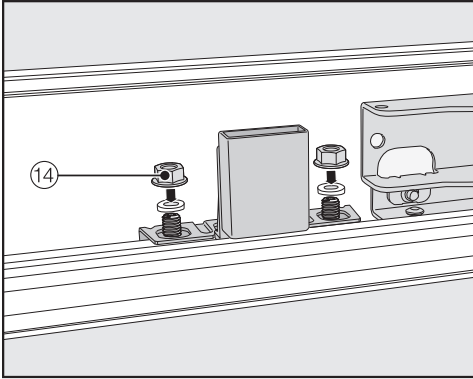


- Вирівняйте меблевий фасад за глибиною над пазами в кутових планках ⑬.

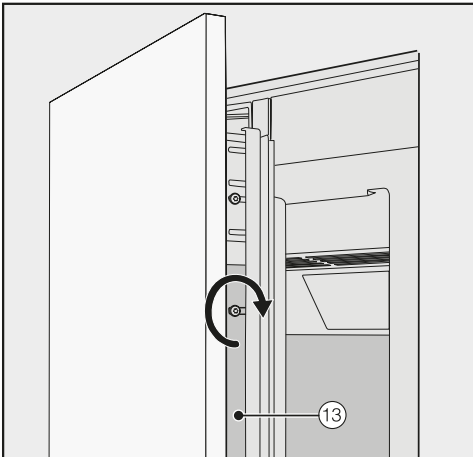


- Вирівняйте меблевий фасад за висотою над гвинтами з різьбленням ⑮.

- Зачиніть дверцята та повторно перевірте відстань від них до інших меблевих фасадів навколо.

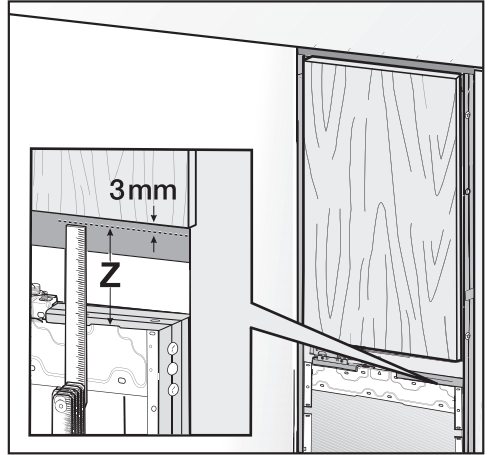


- Знову насадіть підкладні шайби та гайки (14), міцно затягніть гайки (14). Так меблевий фасад буде зафіксовано.



- Міцно загвинтіть шурупи в кутових планках (13).
- Відчиніть дверцята приладу.
- Зніміть із меблевих фасадів розпірку (7).

Розташування нижнього меблевого фасаду залежить від позиції верхнього меблевого фасаду:



- Відміряйте відстань **Z** між монтажною рамою, нижніми дверцятами приладу та нижнім краєм меблевого фасаду, який розміщено на них.
- Дотримуйтеся відстані 3 мм до верхнього фасаду меблів.

Щоб встановити меблевий фасад знизу приладу, прогляньте ще раз порядок дій у розділі «Підготовка до монтажу меблевого фасаду».

Установлення

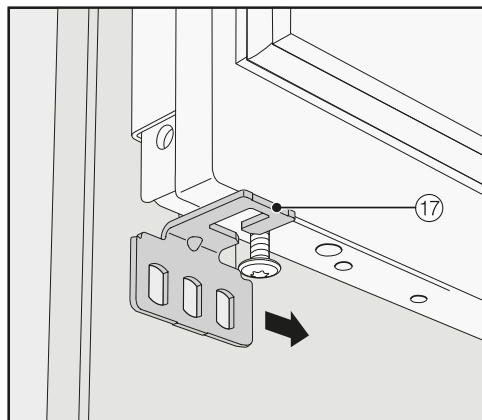
Монтування кутового кріплення



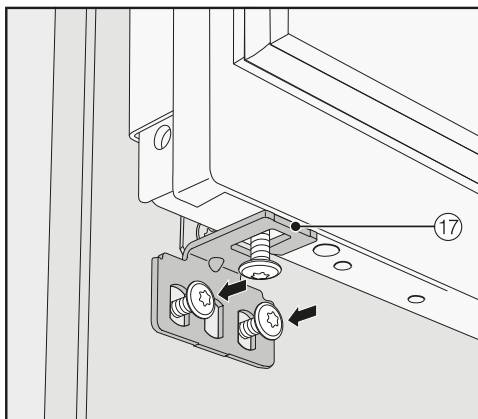
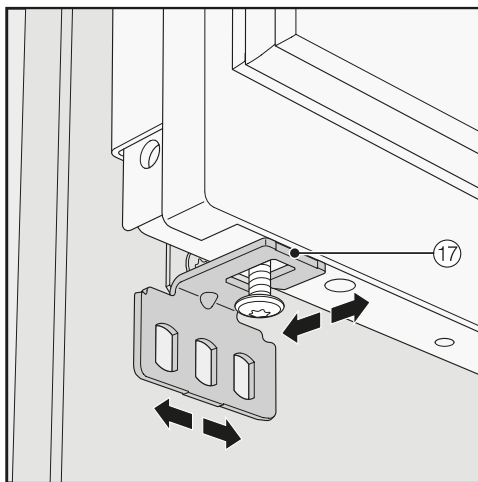
За допомогою кутового кріплення фасади меблів додатково закріплюють знизу на дверцятах приладу.

Монтуйте кутове кріплення, лише коли холодильник уже встановлено (у деяких випадках впритул («Side-by-side»)), а фасади меблів вирівняно.

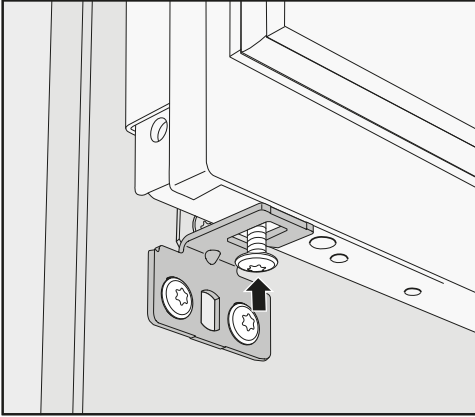
- Відчиніть дверцята приладу до упору.



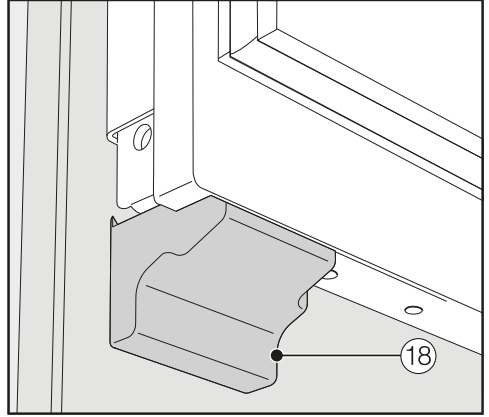
- Почепіть кутове кріплення ⑰ зовні на шурупи в нижній частині дверцят приладу.



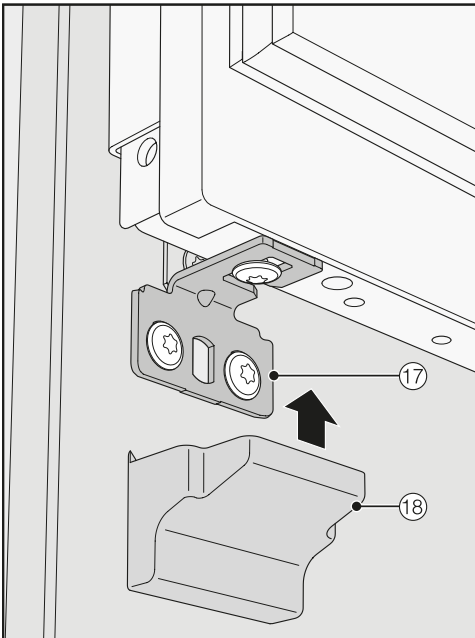
- Міцно зашквиртуйте кутове кріплення ⑰ на фасаді меблів.



- Загвинтіть шурупи знизу у дверцята приладу.



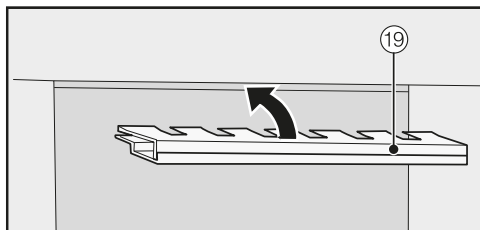
- Встановіть облицювальну частину 18 на кутове кріплення так, щоб було чути клацання.



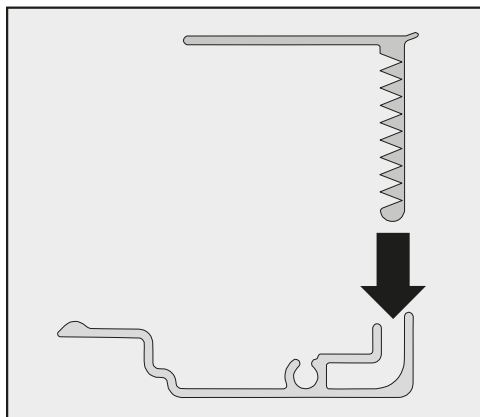
- Встановіть облицювальну пластину 18 на кутове кріплення 17.

Установлення

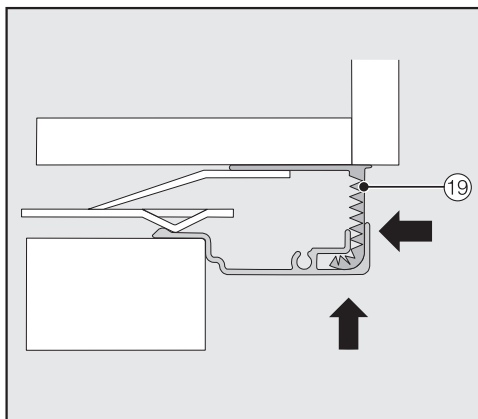
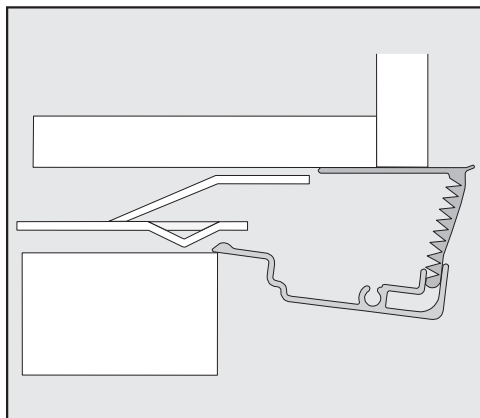
Кріплення облицювальних планок



- Перед тим, як поміщати облицювальні планки 19 в щілини на верхній частині холодильника, їх потрібно скласти так:

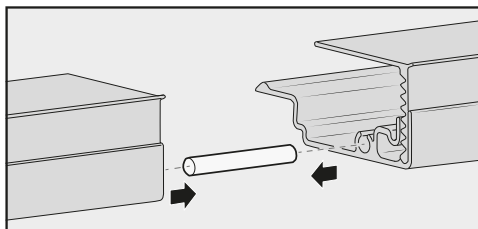


- З'єднайте обидві частини планки разом.



- Складену планку 19 помістіть у щілину на верхній частині холодильника, щоб вона зафіксувалася до чутного клацання. Для цього з'єднайте обидві частини планки, наскільки це буде потрібно.

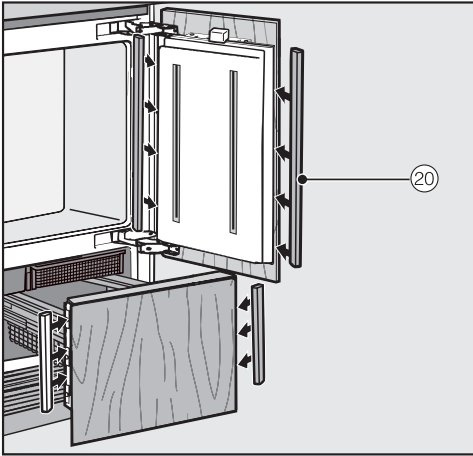
Монтування облицювальної планки в разі комбінації впритул («Side-by-side»)



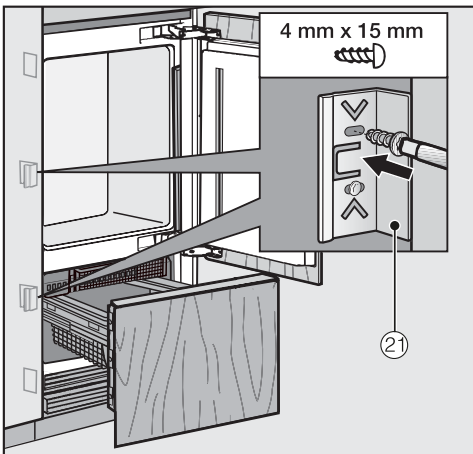
- Вставте штифт (входить до комплекту для встановлення впритул («Side-by-side»)) до половини у профіль з'єднувальної облицювальної планки приладу, який розташовано ліворуч.
- Встановіть другу облицювальну планку на штифт і натисніть на обидві планки в напрямку одна до одної.

Бічні облицювальні планки

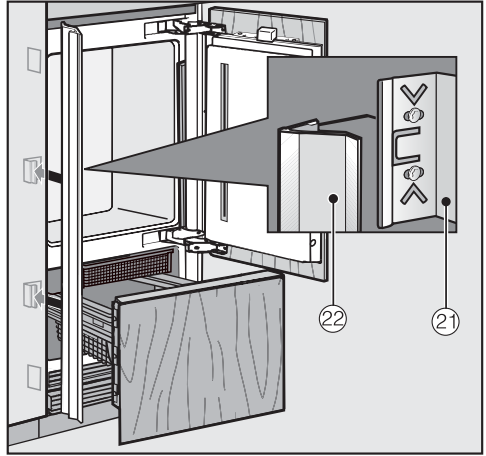
- З'єднайте обидві облицьовувальні планки в ніші поверх приладу до виразної фіксації.



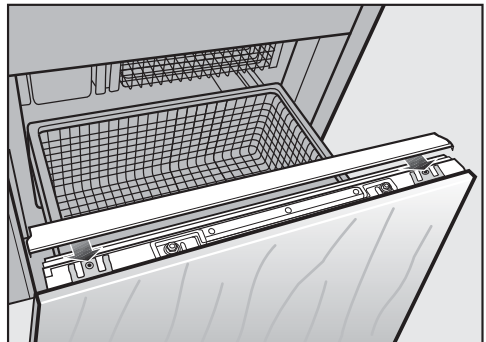
- Встановіть зверху і знизу на кожній із двох сторін дверцят пластикові облицьовувальні планки 20. Для цього вдавіть їх знизу вгору в простір між дверцятами приладу та меблевим фасадом.



- Закріпіть по обидва боки холодильника щонайменше 3 скоби 21 для планок для герметизації.

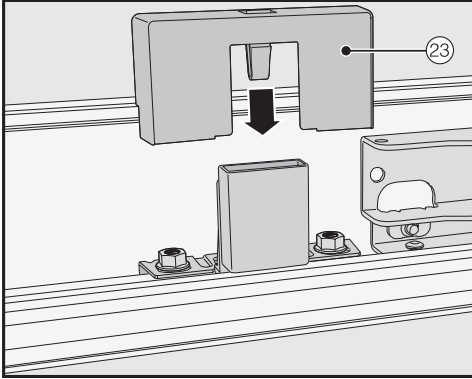


- Встановіть планки для герметизації 22 на скоби 21 з кожного боку. У комбінації впритул («Side-by-side») ці планки можуть бути встановлені тільки із зовнішнього боку.



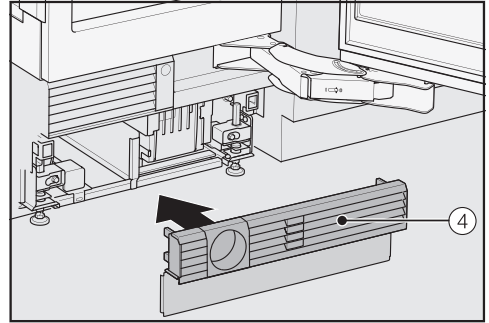
- Навісьте планку на нижні дверцята приладу.

Установлення

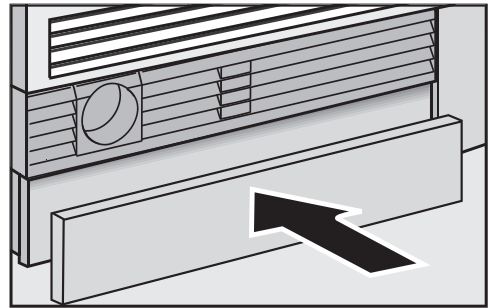


- Встановіть планку ②③ на контактний вимикач освітлення.

Закріплення плінтусової вентиляційної решітки та панелі плінтусу



- Зафіксуйте плінтусову вентиляційну решітку ④ під основою приладу.



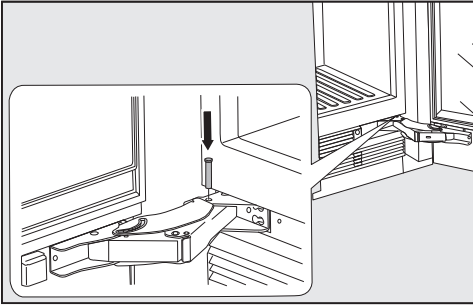
- За потреби обріжте цокольну планку до необхідної довжини та висоти (між нижнім кантом цоколя та підлогою).
- Закріпіть цокольну планку під плінтусовою вентиляційною решіткою.

Обмеження кута відчинення дверця



На заводі петлі встановлено так, що дверцята приладу можна широко відчиняти.

Якщо під час відчинення дверцята приладу торкаються стіни, то кут відчинення дверцят приладу потрібно обмежити до 90°.




- Відчиніть дверцята приладу.
- Вставте згори в нижній шарнір обмежувальний штифт.

Кут відчинення дверцят тепер обмежено до 90°.

Установлення


Підключення до водопроводу

Вказівки щодо підключення до води


 **Небезпека** травмування користувача та пошкодження приладу внаслідок неналежного підключення.

Неналежне підключення може спричинити травмування та/або матеріальні збитки.

Підключення до водопроводу можуть здійснювати лише кваліфіковані фахівці.

 **Перед** підключенням приладу до водопостачання від'єднайте його від мережі.

Перед підключенням приладу до водопостачання перекрийте потік води.

 **Небезпека** для здоров'я та ризик пошкодження приладу через забруднену воду.


Якість води має відповідати чинним вимогам до питної води в країні, у якій використовують прилад.

Підключіть холодильник до питної води.

Прилад відповідає вимогам норм IEC 61770 і EN 61770.

Підключення до водопроводу має виконуватися відповідно до чинних вимог країни використання. Усі прилади та пристрої, які використовують для підведення води до холодильника, мають відповідати чинним нормам країни використання.

Тиск води має становити 200–800 кПа (2–8 бар).

 **Небезпека** пошкодження через занадто високий тиск води.

Занадто високий тиск води в трубах може призвести до пошкодження холодильника.

Встановіть вентиль обмеження тиску, якщо тиск води в трубах становить більше ніж 800 кПа (8 бар).

Не встановлюйте систему, якщо тиск води в трубах становить більше ніж 830 кПа (8,3 бар).

Зверніться до сантехніків, що ви не знаєте, яким є тиск води.

Завдяки свіжій воді ви отримаєте бездоганну якість кубиків льоду. Підключіть шланг із нержавіючої сталі безпосередньо до водопроводу й уникайте підведення води, внаслідок якого відбувся б її застій.

Використовуйте лише шланг із нержавіючої сталі з комплекту доставки. Шланг із нержавіючої сталі не можна вкорочувати, подовжувати або замінювати на інший шланг.

Замінюйте пошкоджений шланг із нержавіючої сталі виключно на оригінальну запчастину Miele. Придатний для харчових продуктів шланг із нержавіючої сталі можна придбати в інтернет-магазині Miele, у сервісній службі Miele чи в спеціалізованому магазині Miele.

Між шлангом із нержавіючої сталі та вузлом підключення до системи водопостачання необхідно встановити запірний кран, який у разі потреби дасть змогу перекрити подачу води.

Простежте за тим, щоб запірний кран залишався доступним, навіть коли прилад буде вмонтовано.

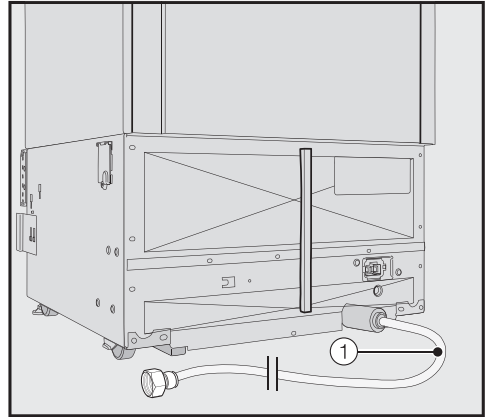
Шланг із нержавіючої сталі відповідно до заводських налаштувань уже вмонтовано в холодильник. Його довжина становить 2 м.

Підключення приладу до водопостачання

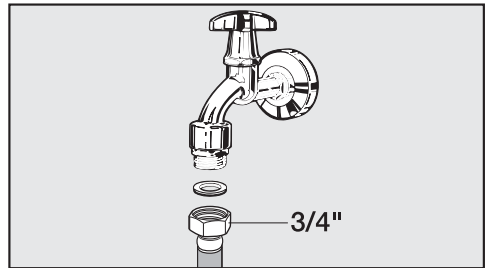
До цього моменту ніша для вбудовування має бути повністю підготовлена до поміщення в неї приладу.

Стежте за тим, щоб металевий шланг при цьому не перегнувся і не пошкодився.

- Розташуйте холодильник дещо спереду від ніші, щоб запірний кран був у зоні доступу.



Шланг із нержавіючої сталі ① вже розташовано на задній стінці холодильника та готовий до використання.



- Під'єднайте шланг із нержавіючої сталі ① до запірного крана.
- Перевірте міцність і щільність посадки нарізного з'єднання.
- Обережно відкрийте кран подачі води та перевірте герметичність усіх компонентів системи.
- Тепер розмістіть холодильник у ніші для вбудовування (див. розділ «Установлення», підрозділ «Вбудовування холодильника»).

Підключення електроживлення

Прилад призначено для підключення до мережі змінного струму 50/60 Гц, 220–240 В виключно за допомогою кабелю, який додається. Довший кабель можна придбати в сервісній службі.

Номинал застосовуваного запобіжника має становити щонайменше 10 А.

Підключення дозволено здійснювати тільки до правильно встановленої розетки із заземленням. Електропідключення має здійснюватися лише до стаціонарної електропроводки із заземленням (VDE 0100).

Для можливості екстреного від'єднання приладу від електромережі розетка має бути легко доступною та не повинна розміщуватись позаду приладу.

Якщо після вбудовування приладу доступ до розетки неможливий, у місці підключення мають бути передбачені пристрої відключення від мережі для кожного полюса. Це можуть бути вимикачі з контактним отвором щонайменше 3 мм. До них належать лінійні вимикачі, запобіжники та захисні реле (EN 60335).

Розетка і мережевий кабель холодильника не мають доторкатися до задньої стінки приладу, оскільки це може призвести до їхнього пошкодження внаслідок вібрацій приладу. Це може спричинити коротке замикання.

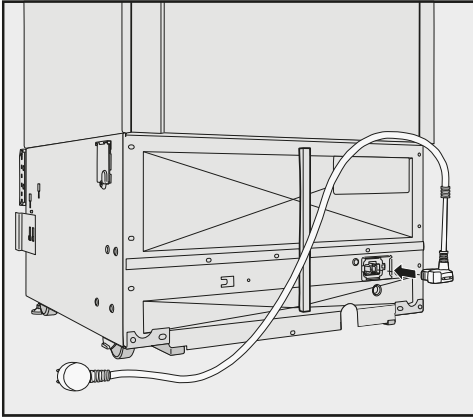
Інші прилади також не можна вмикати в розетки, якщо їх розміщено позаду холодильника.

Не допускається використання подовжувачів кабелю для підключення приладу до мережі живлення, тому що вони не забезпечують належної безпеки (наприклад, небезпека загоряння внаслідок перегріву).

Прилад не можна підключати до острівних інверторів, які застосовуються для автономного електропостачання, наприклад, у разі використання **сонячної енергії**.

Під час ввімкнення холодильник може автоматично вимкнутися через пікову напругу. Це може призвести до пошкодження електроніки. Також заборонено використовувати прилад у поєднанні з так званими **пристроями економії енергії**, оскільки вони зменшують подачу електроенергії до приладу, внаслідок чого він перегрівається.

Підключення приладу



- Вставте штекер на задній стінці холодильника.

Стежте за тим, щоб штекер приладу було зафіксовано правильно.

- Вставте штепсельну вилку холодильника в розетку.

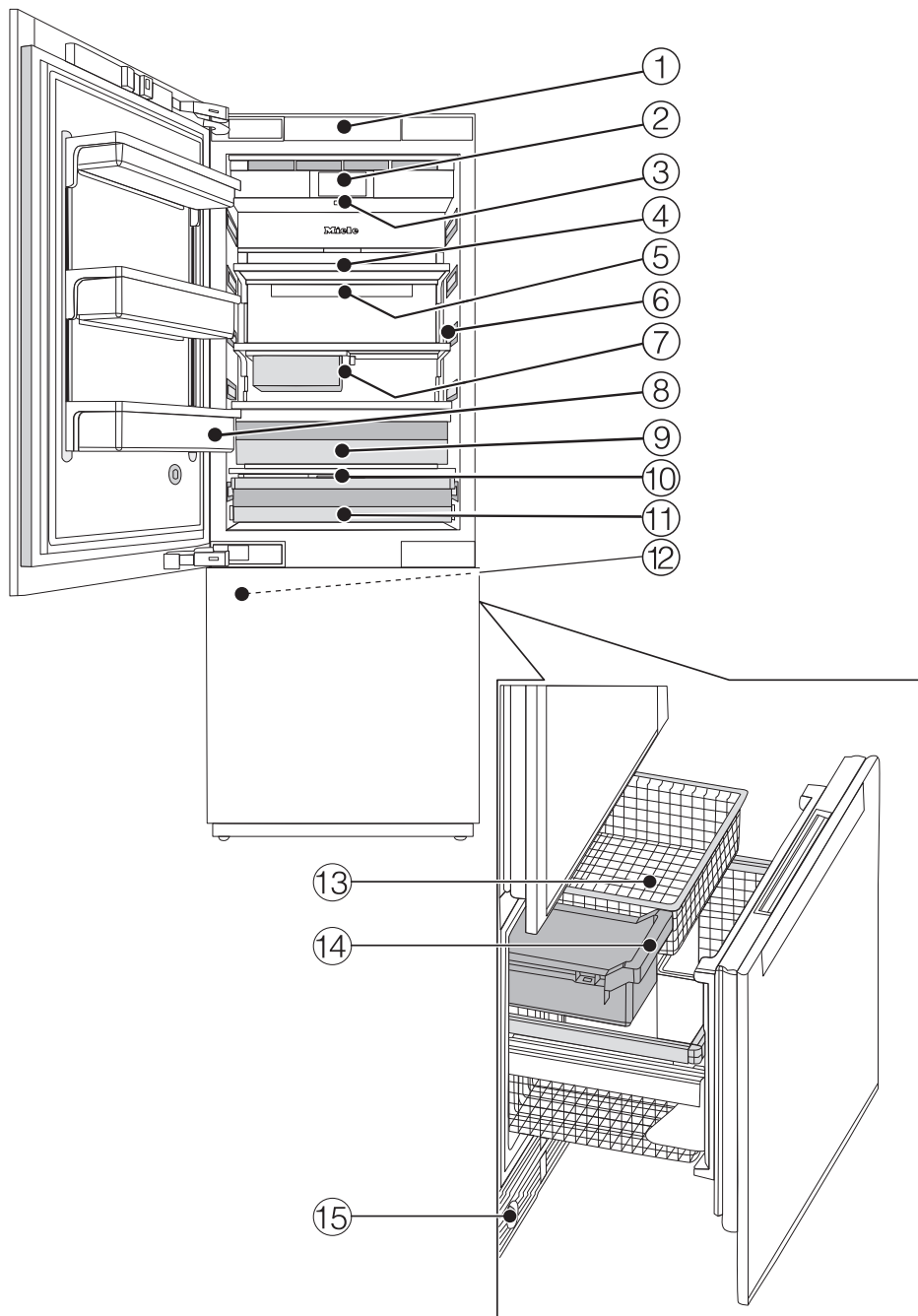
Прилад підключено до електромережі.

Енергозбереження

	Звичайні енерговитрати	Підвищені енерговитрати
Установка та тех- обслуговування	У провітрюваних приміщеннях.	У закритих, не провітрюваних приміщеннях.
	У місці без впливу прямих сонячних променів.	Під впливом прямих сонячних променів.
	Подалі від джерела тепла (радіатори, плита).	Поблизу джерела тепла (радіатори, плита).
	При оптимальній температурі в приміщенні близько 20 °С.	При підвищеній температурі в приміщенні понад 25 °С.
	З незакритими вентиляційними отворами, що регулярно очищуються від пилу.	Із закритими або брудними вентиляційними отворами.
Установка температури	Холодильна зона від 4 до 5 °С	Чим нижча встановлена температура, тим вище енергоспоживання!
	Сухе відділення в зоні MasterFresh, прибл. 2 °С.	
	У морозильній зоні -18 °С	

	Звичайні енерговитрати	Підвищені енерговитрати
Експлуатація	Розташовувати контейнери й полиці, як їх було розміщено на заводі.	
	Відчиняти дверцята лише за потреби й по можливості швидко закривати. Зберігати належним чином розсортовані продукти.	Часте та тривале відкриття дверцят призводить до втрати холоду й потрапляння у прилад теплого повітря. Холодильник намагається знизити температуру, за рахунок чого підвищується час роботи компресора.
	Під час покупок використовувати сумку-холодильник і швидко завантажувати продукти у прилад. Під час виймання частини продуктів швидко класти іншу частину назад, доки вона не нагрілась. Теплі продукти й напої охолоджувати не в холодильнику.	Теплі страви та продукти кімнатної температури підвищують температуру всередині приладу. Холодильник намагається знизити температуру, за рахунок чого підвищується час роботи компресора.
	Зберігати продукти добре запакованими.	Випаровування й конденсація рідини в холодильному відділенні призводить до зниження продуктивності приладу.
	Під час розморожування класти заморожені продукти в холодильне відділення.	
	Не переповнювати контейнери, щоб повітря могло циркулювати.	Погіршення циркуляції повітря призводить до зниження продуктивності приладу.

Опис приладу





- ① Автоматичне відчинення дверцят (Push2open/Pull2open)
- ② Дисплей
- ③ Кнопка «Ввімк./Вимк.»
- ④ Полиці
- ⑤ Кріплення для фільтра Active AirClean
- ⑥ Внутрішнє освітлення
- ⑦ Навісні шухляди для зберігання невеликих продуктів
- ⑧ Знімна опалубка дверцят приладу
- ⑨ Вологе відділення з регулюванням вологості для фруктів та овочів
- ⑩ Регулятор температури в сухому відділенні (на задній стінці холодильного відділення)
- ⑪ Сухе відділення з низькою температурою для продуктів, які швидко псу-ються
- ⑫ Генератор льоду
- ⑬ Корзина морозилки
- ⑭ Контейнер для кубиків льоду
- ⑮ Фільтр для води

Сухе відділення в зоні MasterFresh відповідає вимогам щодо холодильного відділення відповідно до EN ISO 15502.

Опис приладу




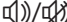






Головний екран









- ① Індикатор суперохолодження (видно, якщо ввімкнено функцію суперохолодження)
- ② Індикатор температури (обов'язкова температура) для холодильного відділення
- ③ Сенсорні кнопки  для встановлення температури
- ④ Індикатор статусу з'єднання із Miele@home (видно, якщо налаштовано Miele@home)
- ⑤ Індикатор суперзаморожування (видно, якщо ввімкнено функцію суперзаморожування)
- ⑥ Індикатор температури (обов'язкова температура) для морозильного відділення
- ⑦ Сенсорні кнопки  для вибору різних функцій у режимі налаштувань

Режим налаштування

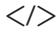
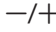


У режимі налаштувань можна обрати такі функції і частково змінювати їх:

Сим-вол		Функція
	Мова	Налаштування
	Яскравість дисплея	Налаштування (від світлішого до темнішого)
	Кольорова схема	Налаштування (темний або світлий)
	Звук. сигнали	Налаштування гучності або повне вимкнення Звукові сигнали (наприклад, для сигналу дверцят)
	Тони кнопок	Налаштування гучності або повне вимкнення Тони кнопок
°F/°C	Одиниця вимірюв. темпер.	Налаштування (градуси за Фаренгейтом або Цельсієм)
	Блокування кнопок	Ввімкнення та вимкнення (див. розділ «Програмування інших налаштувань»)
	Режим Eco	Ввімкнення та вимкнення (див. розділ «Програмування інших налаштувань»)
	Самодіагностика	Система вмикається заново, та відбувається перевірка на помилки чи порушення (див. розділ «Програмування інших налаштувань»)
	Помічник відкрив. дверцят	Ввімкнення та вимкнення (Push2open або Pull2open) (див. розділ «Програмування інших налаштувань»)
@	Miele@home	Налаштування, деактивація статусу WiFi-з'єднання або запит про нього (див. розділ «Програмування інших налаштувань»)
	Демо-режим	Вимкнення * (видно лише, якщо ввімкнено Демо-режим, див. розділ «Програмування інших налаштувань»)

Опис приладу

	Заводські установки	Скидання налаштувань до заводських налаштувань (див. розділ «Програмування інших налаштувань»)
	Відпустка	Ввімкнення та вимкнення (див. розділ «Програмування інших налаштувань»)
	Диспенсер	Ввімкнення/вимкнення генератора льоду (див. розділ «Виробництво кубиків льоду»)
	Режим "Шаббат"	Ввімкнення та вимкнення (див. розділ «Програмування інших налаштувань»)
	Індикація фільтра води	Ввімкнення та вимкнення або скидання (див. розділ «Програмування інших налаштувань»)
	Індик. фільтр Active AirClean	Ввімкнення та вимкнення або скидання (див. розділ «Програмування інших налаштувань»)

Символи у режимі налаштування

	Гортання в режимі налаштувань або вибір налаштування
	Змінення налаштування (наприклад, яскравості дисплею)
	Підтвердження налаштування
	Вихід із пункту меню

Супутнє устаткування

Штекер приладу

Фільтр Active AirClean

Фільтри Active AirClean нейтралізують неприємні запахи холодильнику відділенні та захищають продукти від можливих змішань запахів.

Встановіть фільтри Active AirClean, які додають до комплекту, як описано в розділі «Чищення та догляд», підрозділ «Зміна фільтрів Active AirClean».

Рекомендуємо замінити фільтри Active AirClean через 6 місяців.

Фільтр для води (сітчастий фільтр IntensiveClear)

Сітчастий фільтр IntensiveClear, який уже вмонтовано в холодильник, фільтрує проточну воду для приготування кубиків льоду.

Сітчастий фільтр IntensiveClear не потребує заміни, достатньо його очистити (див. розділ «Чищення та догляд», підрозділ «Фільтри для води (сітчастий фільтр IntensiveClear)»).

Устаткування, що можна придбати додатково

Компанія Miele розробила допоміжне устаткування та засоби для очищення та догляду за Вашим приладом.

Універсальна серветка з мікрофібри

Серветка з мікрофібри допомагає видаляти відбитки пальців і незначні забруднення на фронтальній поверхні з нержавіючої сталі, панелі управління, вікнах, меблях, вікнах авто та інше.

Фільтр Active AirClean

Опис див. у розділі «Устаткування, що входить до комплекту».

Фільтр ActiveAir Clean із фіксатором

Фільтри Active AirClean нейтралізують неприємні запахи холодильнику відділенні та захищають продукти від можливих змішань запахів.

Фіксатор для фільтра ActiveAir Clean можна встановити під будь-якою полицею холодильного відділення.

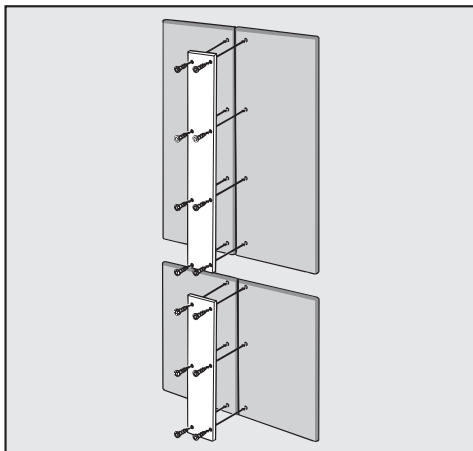
Фронтальна обшивка з нержавіючої сталі

Завдяки фронтальним пластинам із нержавіючої сталі ваш холодильник має високоякісний зовнішній дизайн.

У наявності також є ручки й цокольні панелі з нержавіючої сталі.

Устаткування

Металеві пластини для касетних фасадів



Якщо ви бажаєте встановити два фасади, їх потрібно з'єднати між собою за допомогою металевої пластини.

Монтажний комплект типу впритул («Side-by-side»)

Для встановлення двох або більше холодильників потрібен монтажний комплект типу «Side-by-side» (впритул) (див. розділ «Встановлення», підрозділ «Side-by-side» (впритул)).

Устаткування, що можна придбати додатково, Ви можете замовити в онлайн-магазині Miele. Також можна придбати ці продукти в сервісній службі Miele (див. кінець інструкції з експлуатації) та в спеціалізованому магазині Miele.

Перед першим використанням

Після транспортування холодильника зачекайте 1 годину перед тим, як підключати його. Так ви попереджаєте можливі порушення роботи холодильника.

Пакувальний матеріал

- Вийміть непотрібну упаковку зсередини приладу.

Неодмінно видаліть усі пакувальні матеріали, включно із липкою плівкою, **перед** ввімкненням холодильника. Видаляти липку плівку з холодних поверхонь завжди важко.


Чищення

Обов'язково візьміть до уваги розділ «Чищення та догляд».

- Промийте внутрішню частину приладу та устаткування.

Вибір правильного помічника відкривання дверцят (Push2open/Pull2open)

Помічник відкривання дверцят допоможе відчинити дверцята приладу.

Ви можете вибрати між обома помічниками, Push2open та Pull2open (див. розділ «Програмування інших налаштувань», підрозділ «Поміч. відкрив. дверцят  ввімкнути»).

Помічник відкривання дверцят Push2open є заводським налаштуванням.

- Якщо у вашому холодильнику на меблевих фасадах є ручки, оберіть помічник відкривання дверцят Pull2open.
- Якщо у вашому холодильнику на меблевих фасадах немає ручок, оберіть помічник відкривання дверцят Push2open.

Перше введення в експлуатацію

Встановлення фільтра Active AirClean

Ваш холодильник обладнано двома фільтрами Active AirClean, які нейтралізують неприємні запахи в холодильному відділенні.

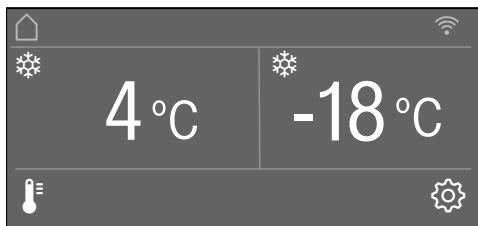
- Встановіть фільтри Active AirClean, які додаються до комплекту, як описано в розділі «Чищення та догляд», підрозділ «Зміна фільтрів Active AirClean».

Керування холодильником

Сенсорний дисплей можна подрятити гострими предметами, наприклад, олівцями.

Доторкайтеся до сенсорного дисплея лише пальцями.

Якщо пальці холодні, сенсорний дисплей може не реагувати.



На сенсорні кнопки, які знаходяться під індикаторами температури, можна безпосередньо **натиснути**, а символи та написи можуть лише **з'являються** над цими індикаторами всередині них.

Перше введення в експлуатацію

Режим налаштування ⚙️

У режимі налаштувань ⚙️ можна обрати різноманітні прилади функції і частково змінювати їх (див. розділ «Програмування інших налаштувань»).

- Доторкніться до сенсорної кнопки ⚙️, щоб перейти до режиму налаштувань.
- За допомогою сенсорних кнопок < та > оберіть функцію, яку ви хочете налаштувати.
- Підтвердьте свій вибір за допомогою ОК.
- Залежно від бажання змінійте налаштування за допомогою кнопок < i > або + i -.
- Підтвердьте свій вибір за допомогою ОК.

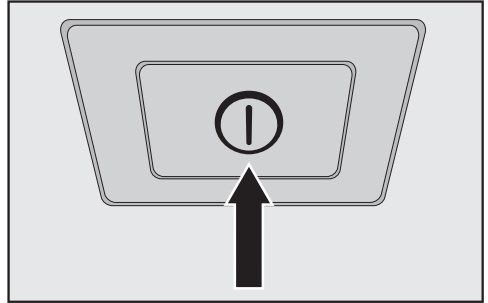
Обране налаштування завжди віділено **кольором**, його можна підтвердити за допомогою ОК.

- Доторкніться до сенсорної кнопки ↶, якщо хочете повернутися до попереднього пункту меню або перервати процес.

Кожен дотик до дисплея підтверджує тон кнопок. Ви можете вимкнути вимкнути тон кнопок у режимі налаштування ⚙️.

Здійснення першого введення в експлуатацію

- Відчиніть дверцята приладу.



- Ввімкніть холодильник, доторкнувшись до кнопки «Ввімк./Вимк.».

Кнопка «Ввімк./Вимк.» знаходиться під дисплеєм.

Холодильник починає охолоджувати, і вмикається внутрішнє освітлення, коли відчинено дверцята.

На дисплеї з'являється Miele.

- Якщо ви вмикаєте холодильник вперше, вам потрібно виконати такі налаштування:
 - Налаштування Мова (якщо ви випадково вибрали неправильну Мова, поверніться назад у режим налаштувань ⚙️ для налаштування мови країни орієнтуйтеся на символ 🇵🇸)
 - Налаштування Одиниця вимірюв. температур.: °C (градусів Цельсія) або °F градусів Фаренгейта)
 - Налаштування Miele@home:

Перше введення в експлуатацію

- Оберіть далі, якщо ви хочете налаштувати Miele@home (дотримуйтеся інструкцій у розділі «Програмування інших налаштувань», підрозділ «Miele@home»).
- Оберіть пропустити, якщо ви хочете налаштувати Miele@home пізніше.
- За допомогою сенсорних кнопок < та > оберіть правильне налаштування та підтвердьте свій вибір кнопкою *OK*.
- Доторкніться до сенсорної кнопки ↶, якщо хочете повернутися до попереднього пункту меню або перервати процес.

На дисплеї з'являється повідомлення Введення в експлуатацію успішно завершено.

- Підтвердьте перше введення в експлуатацію кнопкою *OK*.

На дисплеї з'явиться головний екран (див. розділ «Опис приладу», підрозділ «Головний екран»).

Перше введення в експлуатацію не можна переривати. Його можна перервати, вимкнувши холодильник; після перезапуску холодильника перше введення в експлуатацію потрібно продовжити.

Ввімкнення і вимкнення приладу

Ввімкнення приладу

- Відчиніть дверцята приладу.
- Ввімкніть холодильник, доторкнувшись до кнопки «Ввімк./Вимк.».

Холодильник починає охолоджувати, і вмикається внутрішнє освітлення, коли відчинено дверцята.

На дисплеї холодильника з'являється Miele, потім головний екран:



Після першого ввімкнення або до досягнення встановленої температури в морозильному відділенні на дисплеї з'являється повідомлення Температура заморожування була зависока. Макс. темпер.: °C.

Лунає попереджувальний сигнал.

- Підтвердьте повідомлення, натиснувши **OK**.

Повідомлення зникає з дисплея, попереджувальний сигнал не лунає.

Проте після короткого проміжку часу повідомлення може знову з'явитися на дисплеї.

Коли в морозильному відділенні досягнуто налаштованої температури, повідомлення зникає з дисплея, попереджувальний сигнал не лунає.

Перед першим завантаженням продуктів, зачекайте кілька годин, доки прилад охолоне, щоб температура стала досить низькою. Класти продукти в морозильне відділення можна тоді, коли температура в ньому вже досить низька (принаймні $-18\text{ }^{\circ}\text{C}$).

Вимкнення приладу

- Вимкніть холодильник, доторкнувшись до кнопки «Ввімк./Вимк.».

Внутрішнє освітлення й охолодження вимкнуться.


Зверніть увагу. Холодильник не відключається від електромережі, коли він вимкнений за допомогою кнопки «Ввімк./Вимк.».

Ввімкнення і вимкнення приладу

За умови тривалої відсутності

Якщо ви тривалий час не будете користуватися приладом, тоді:

- Вимкніть прилад.
- Витягніть мережеву вилку з розетки або вимкніть запобіжник на щитку.

 **Небезпека пошкодження через покритий льодом трубопровід.**


Якщо під час роботи припиняється подача води, а генератор льоду продовжує працювати далі, труба водопостачання може замерзнути. Вимкніть генератор льоду, подачу води буде перервано (наприклад, під час відпустки).


- Закрийте кран подачі води (приблизно за 3 години до вимкнення холодильника – це запобігає утворенню цвілі через застоюну воду).
- Спорожніть контейнер для кубиків льоду.
- Очистьте холодильник.
- Очистьте фільтр для води.
- Залиште прилад відчиненим для провітрювання, щоб уникнути утворення запаху.


У залишеному на тривалий час із зачиненими дверцятами вимкненому, але не вимитому приладі може з'явитися цвіль.

Обов'язково очищуйте прилад.


Програмування інших налаштувань


У режимі налаштувань  можна обрати різноманітні функції приладу і частково змінювати їх, так можна налаштувати холодильник відповідно до ваших потреб.

Нижче описані тільки ті функції в режимі налаштування , які потребують подальшого пояснення.

Доки ви знаходитесь в режимі налаштувань , сигнал про відчинені дверцята та інші попереджувальні сигнали автоматично припиняється.

Ввімкнення/вимкнення Блокування кнопок /

Увімкнення Блокування кнопок сприяє захисту від ненавмисних змін температури або від неавтоматичного регулювання в режимі налаштування .

- У режимі налаштувань  за допомогою сенсорних кнопок < i > виберіть Блокування кнопок та підтвердьте свій вибір за допомогою кнопки ОК.
- Ввімкніть блокування кнопок за допомогою сенсорних кнопок < та > вкл або викл та підтвердьте свій вибір, натиснувши ОК.
- Закрийте дверцята приладу лише після активації блокування кнопок.

Ввімкнене блокування кнопок не відображається на дисплеї.

Якщо під час блокування кнопок натиснути сенсорну кнопку, на дисплеї з'явиться повідомлення Для розблокування тримайте натиснутою кнопку ОК протягом 6 сек.

- Дотримуйтеся вказівки на дисплеї.

Дисплей розблокований на короткий час, і ви можете здійснити бажане налаштування. Зачинення дверцят приладу знову ввімкне блокування кнопок.

Програмування інших налаштувань


Ввімкнення/вимкнення Режим Есо

Якщо під час відпустки ви не хочете повністю вимикати холодильник, але вам не потрібна повна потужність приладу, рекомендовано використовувати режим Режим Есо. Витрати енергії в режимі Режим Есо є нижчими, ніж у звичайному режимі.

Холодильне відділення регулюється до температури 6 °С, а температура в сухому відділенні зони MasterFresh зростає приблизно до 3 °С.


Температура у морозильному відділенні буде встановлена на рівні -16 °С.

Якщо функції швидкого охолодження ❄️ або швидкого заморожування ❄️ ввімкнені, у режимі відпустки їх буде вимкнено у Режим Есо.

- У режимі налаштувань  за допомогою сенсорних кнопок < i > виберіть Режим Есо та підтвердьте свій вибір за допомогою кнопки ОК.
- Увімкніть Режим Есо за допомогою сенсорних кнопок < i > вкл або вимкл та підтвердьте свій вибір, натиснувши ОК.

Ввімкнений Режим Есо вказується у лише змінених температурах на дисплеї.

Повідомлення: Ви можете вимкнути функцію Режим Есо, якщо ви безпосередньо налаштуєте температуру  (див. розділ «Правильна температура», підрозділ «Налаштування температури»).


 Небезпека для здоров'я через споживання зіпсованих продуктів.

Довготривале зберігання продуктів за температури вище -18 °С у морозильному відділенні може негативно вплинути на їх термін зберігання та якість.

Вмикайте функцію Режим Есо завжди лише на обмежений період часу.

Переконайтеся, що продукти в морозильному відділенні вже добре заморожені, коли ви вмикаєте функцію Режим Есо.

Не заморожуйте продукти наново, якщо ввімкнено функцію Режим Есо.

 Небезпека для здоров'я через споживання зіпсованих продуктів.

Якщо температура у холодильному відділенні протягом довгого часу буде становити більш ніж 4 °С, термін зберігання продуктів та їх якість можуть погіршитись.



Вмикайте режим Режим Есо завжди лише на обмежений період часу.

Не зберігайте протягом цього часу продукти, які швидко псуються, наприклад, фрукти, овочі, рибу, м'ясо та молочні продукти.

Програмування інших налаштувань

Здійснення Самодіагност.


Виконуйте Самодіагност., якщо у вас відчуття, що ваш холодильник не працює належним чином, і його слід перевірити на можливі несправності.

- У режимі налаштувань  за допомогою сенсорних кнопок < i > виберіть Самодіагност. та підтвердьте свій вибір за допомогою кнопки ОК.
- Доторкніться до сенсорної кнопки , якщо хочете перервати процес.

Запускається Самодіагност., ваш холодильник перевірятиметься на наявність помилок або несправностей.

- Якщо за допомогою самодіагностики не виявлено жодних помилок або несправностей, на дисплеї з'являється повідомлення Перезапуск системи.
- Якщо за допомогою самодіагностики виявлено помилки або несправності, на дисплеї з'являється повідомлення про помилку.

Крім цього, лунає попереджувальний сигнал.

- Якщо вам заважає звуковий сигнал, його можна завчасно вимкнути, якщо натиснути на дисплеї сенсорну кнопку .
- Запишіть відображене(-і) повідомлення про помилку.
- За потреби викличте фахівця сервісної служби та повідомте про відображену(-і) помилку(-и).
- Підтвердьте повідомлення, натиснувши ОК.

На дисплеї з'являється повідомлення Перезапуск системи.

Холодильник самостійно вимикається на короткий час, а потім знову вмикається.

На дисплеї з'являється повідомлення Самодіагностика завершена.

- Підтвердьте повідомлення, натиснувши ОК.

На дисплеї знову з'явиться головний екран.

Програмування інших налаштувань


Ввімкнення Поміч. відкрив. дверцят

Ви можете вибирати між обома помічниками відкривання дверцят, Push2open та Pull2open.

Помічник відкривання дверцят Push2open є заводським налаштуванням.

Помічник відкривання дверцят Push2open підходить до меблевих фасадів без ручки. Дверцята трохи відкриваються, якщо ви легко натиснете.

Помічник відкривання дверцят Pull2open підходить до меблевих фасадів із ручками. Дверцята приладу можна відчинити легко та без особливих зусиль.

 **Небезпека пошкодження через передчасне зачинення дверцят приладу.**



Якщо ввімкнено помічник відкривання дверцят, повторне передчасне закривання дверцят приладу може призвести до пошкодження та функціональних порушень.

Не закривайте дверцята приладу і не тримайтеся за них, поки автоматичне відкривання дверей усе ще працює. Якщо ви зачинили дверцята приладу, тримайте їх закритими протягом 5 хвилин. Автоматичне відчинення дверцят налаштується знову.

За необхідності помічник відкрив. дверцят можна також увімкнути лише для холодильного чи морозильного відділення. Виберіть потрібне відділення за допомогою сенсорних кнопок < i > та підтвердьте свій вибір кнопкою OK



Програмування інших налаштувань

Ввімкнення Push2open

- У режимі налаштувань  за допомогою сенсорних кнопок < i > виберіть Поміч. відкрив. дверцят та підтвердьте свій вибір за допомогою кнопки ОК.
- За допомогою сенсорних кнопок < i > виберіть Режим та підтвердьте свій вибір кнопкою ОК.
- За допомогою сенсорних кнопок < i > виберіть Push2open та підтвердьте свій вибір кнопкою ОК.
- Доторкніться до сенсорної кнопки , щоб повернутись до попереднього рівня меню.



– Налаштування інтенсивності

Додатково можна встановити встановити рівень інтенсивності Push2open. Чим менша інтенсивність, тим менше потрібно сили під час натискання на дверцята.

- У режимі налаштувань  за допомогою сенсорних кнопок < i > виберіть Поміч. відкрив. дверцят та підтвердьте свій вибір за допомогою кнопки ОК.
- У режимі налаштувань  за допомогою сенсорних кнопок < i > виберіть Інтенсивність та підтвердьте свій вибір за допомогою кнопки ОК.
- За допомогою сенсорних кнопок < та > оберіть правильну інтенсивність (низька, середня, висока) та підтвердьте свій вибір кнопкою ОК.


– Встановлення тривалості функції AutoClose

Ви також можете встановити тривалість часу, коли дверцята приладу мають залишатися відчиненими, поки вони не зачиняться автоматично.


- У режимі налаштувань  за допомогою сенсорних кнопок < i > виберіть Поміч. відкрив. дверцят та підтвердьте свій вибір за допомогою кнопки ОК.
- У режимі налаштувань  за допомогою сенсорних кнопок < i > виберіть AutoClose та підтвердьте свій вибір за допомогою кнопки ОК.
- За допомогою сенсорних кнопок + та – оберіть правильну тривалість (5–30 сек) та підтвердьте свій вибір кнопкою ОК.

Захист від випадкового відкривання: якщо ви не відкриєте дверцята повністю, вони автоматично зачиняться через проміжок часу, який ви встановили.

Ввімкнення Pull2open



- У режимі налаштувань  за допомогою сенсорних кнопок < i > виберіть Поміч. відкрив. дверцят та підтвердьте свій вибір за допомогою кнопки ОК.
- За допомогою сенсорних кнопок < i > виберіть Режим та підтвердьте свій вибір кнопкою ОК.
- За допомогою сенсорних кнопок < i > виберіть Pull2open та підтвердьте свій вибір кнопкою ОК.

Програмування інших налаштувань



- Доторкніться до сенсорної кнопки , щоб повернутись до попереднього рівня меню.

– Налаштування інтенсивності

Додатково можна встановити встановити рівень інтенсивності Pull2open. Чим менша інтенсивність, тим менше потрібно сили під час потягу дверцят.

- У режимі налаштувань  за допомогою сенсорних кнопок < i > виберіть Поміч. відкрив. дверцят та підтвердьте свій вибір за допомогою кнопки ОК.
- У режимі налаштувань  за допомогою сенсорних кнопок < i > виберіть Інтенсивність та підтвердьте свій вибір за допомогою кнопки ОК.
- За допомогою сенсорних кнопок < та > оберіть правильну інтенсивність (низька, середня, висока) та підтвердьте свій вибір кнопкою ОК.

Вимкнення Поміч. відкрив. дверцят

- У режимі налаштувань  за допомогою сенсорних кнопок < i > виберіть Поміч. відкрив. дверцят та підтвердьте свій вибір за допомогою кнопки ОК.
- За допомогою сенсорних кнопок < i > виберіть Режим та підтвердьте свій вибір кнопкою ОК.
- За допомогою сенсорних кнопок < i > виберіть викл та підтвердьте свій вибір кнопкою ОК.
- Доторкніться до сенсорної кнопки , щоб повернутись до попереднього рівня меню.

Налаштування Miele@home

Холодильник оснащено інтегрованим модулем бездротової мережі.

Згідно із заводськими налаштуваннями функція об'єднання приладів у мережу деактивована.

Для використання знадобиться:

- бездротова локальна мережа
- мобільний додаток Miele@mobile
- обліковий запис користувача Miele. Обліковий запис користувача можна створити за допомогою мобільного додатка Miele@mobile.

Мобільний додаток Miele@mobile створює зв'язок між холодильником та домашньою бездротовою мережею.

Після під'єднання холодильника до бездротової локальної мережі за допомогою мобільного додатка можна виконувати такі дії:

- викликати інформацію про режим роботи вашого холодильника/винної шафи
- змінювати налаштування холодильника

Через підключення холодильника до бездротової мережі витрати енергії підвищуються, навіть коли холодильник вимкнено.

Переконайтеся, що в місці розташування холодильника достатній рівень сигналу бездротової локальної мережі.

Програмування інших налаштувань

Доступність з'єднання бездротової локальної мережі

З'єднання бездротової локальної мережі працює на тій самій частоті, що й інші прилади (наприклад, мікрохвильові печі, іграшки з дистанційним керуванням). Це може призвести до тимчасових перешкод або до повного збою з'єднання. Тому стабільна доступність запропонованих функцій не гарантується.

Доступність Miele@home

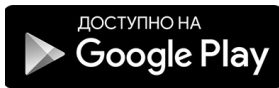
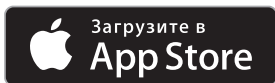
Використання мобільного додатка Miele@mobile залежить від доступності служб Miele@home у вашій країні.

Служба Miele@home доступна не в усіх країнах.

Інформацію про доступність можна знайти на веб-сайті www.miele.com.

Додаток Miele@mobile

Додаток Miele@home Ви можете безкоштовно завантажити в Apple App Store® або Google Play Store™.



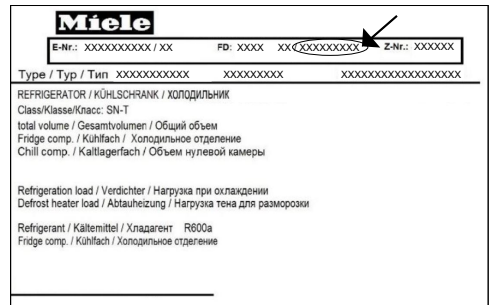
Під'єднання холодильника до мережі через мобільний додаток Miele@mobile

Додатково для входу необхідні такі дані:

- пароль вашої бездротової локальної мережі
- пароль холодильника

Пароль холодильника – це його серійний номер, який вказано на типовій табличці.

Типову табличку розміщено всередині приладу.



Для прикладу: якщо серійний номер «78000001», пароль буде – «78000001».


- У режимі налаштувань за допомогою сенсорних кнопок < i > виберіть Miele@home та підтвердьте свій вибір за допомогою кнопки OK.

На дисплеї з'являється Встановити.

- Підтвердьте свій вибір за допомогою OK.
- За допомогою сенсорних кнопок < i > виберіть Через додаток та підтвердьте свій вибір кнопкою OK.


Програмування інших налаштувань

- Запустіть мобільний додаток Miele@mobile і дотримуйтесь вказівок у додатку.
- Одразу ж після успішного підключення приладу до бездротової локальної мережі через додаток, на дисплеї холодильника з'явиться З'єднання успішно встановлено.
- Підтвердьте за допомогою кнопки **OK**.

Під час створення активного з'єднання у бездротовій локальній мережі на дисплеї з'явиться .

Під'єднання холодильника до мережі через WPS

Для використання цього способу під'єднання маршрутизатор повинен мати функцію WPS.


- У режимі налаштувань  за допомогою сенсорних кнопок < i > виберіть Miele@home та підтвердьте свій вибір за допомогою кнопки **OK**.

На дисплеї з'являється **Встановити**.


- Підтвердьте свій вибір за допомогою **OK**.
- За допомогою сенсорних кнопок < i > виберіть **Через WPS** та підтвердьте свій вибір кнопкою **OK**.
- Дотримуйтеся вказівок на дисплеї.
- Підтвердьте за допомогою кнопки **OK**.

Для забезпечення можливості використання функцій Miele@home необхідно також зареєструвати ваш холодильник у мобільному додатку.

- Одразу ж після успішного підключення приладу до домашньої мережі через WPS, на дисплеї холодильника з'явиться З'єднання успішно встановлено.
- Підтвердьте за допомогою кнопки **OK**.

Під час створення активного з'єднання у бездротовій локальній мережі на дисплеї з'явиться .

Деактивація функції Miele@home

- У режимі налаштувань  за допомогою сенсорних кнопок < i > виберіть Miele@home та підтвердьте свій вибір за допомогою кнопки ОК.
- За допомогою сенсорних кнопок < i > виберіть дезактивувати та підтвердьте свій вибір кнопкою ОК.

На дисплеї з'являється повідомлення
Деактивація виконана успішно.


- Підтвердьте повідомлення, натиснувши ОК.

Тепер холодильник буде знято з обліку бездротової локальної мережі.

Символ  зникне з дисплея.


Активація функції Miele@home

Якщо функція Miele@home вже була активована раніше і з'єднання було розірвано, потрібно знову активувати функцію об'єднання приладів у мережу.


- У режимі налаштувань  за допомогою сенсорних кнопок < i > виберіть Miele@home та підтвердьте свій вибір за допомогою кнопки ОК.
- За допомогою сенсорних кнопок < i > виберіть активувати та підтвердьте свій вибір кнопкою ОК.

На дисплеї з'являється повідомлення
Активізація успішно виконана.





- Підтвердьте повідомлення, натиснувши ОК.

Під час створення активного з'єднання у бездротовій локальній мережі на дисплеї з'явиться .

Перевірка статусу з'єднання


- У режимі налаштувань  за допомогою сенсорних кнопок < i > виберіть Miele@home та підтвердьте свій вибір за допомогою кнопки ОК.
- За допомогою сенсорних кнопок < i > виберіть Статус з'єднання та підтвердьте свій вибір кнопкою ОК.

На дисплеї з'явиться інформація щодо статусу з'єднання з бездротовою локальною мережею:

-  з'єднано: встановлено надійне з'єднання
-  з'єднано: встановлено з'єднання середньої надійності
-  з'єднано: встановлено слабке з'єднання
- : з'єднання не встановлено.

Налаштування Miele@home

Якщо бездротова локальна мережа змінилась, додаток Miele@home можна повторно налаштувати для холодильника.

- У режимі налаштувань  за допомогою сенсорних кнопок < i > виберіть Miele@home та підтвердьте свій вибір за допомогою кнопки ОК.
- За допомогою сенсорних кнопок < i > оберіть Встановити заново та підтвердьте свій вибір кнопкою ОК.


Програмування інших налаштувань

На дисплеї з'являється повідомлення
Скинути конфігурацію?

- За допомогою сенсорних кнопок < та > оберіть так або ні та підтвердьте свій вибір кнопкою ОК.


Скидання конфігурації мережі


Якщо ви утилізуєте, продаєте холодильник або вводите в експлуатацію холодильник, який уже був у використанні, скиньте його налаштування до заводських налаштувань. Це також скине конфігурацію мережі, щоб усі особисті дані були видалені з холодильника. Крім того, попередній власник більше не зможе отримати доступ до холодильника.

- Скиньте налаштування холодильника, як описано в розділі «Скидання налаштувань до заводських налаштувань ».

Вимкнення Демо-режим

Режим презентації дозволяє спеціалізованому магазину продемонструвати роботу холодильника, **не вмикаючи охолодження**. Для побутового використання це налаштування не потрібне.

Якщо режим презентації ввімкнено у заводських налаштуваннях, на дисплеї з'явиться .

- У режимі налаштувань  за допомогою сенсорних кнопок < і > виберіть Демо-режим та підтвердьте свій вибір за допомогою кнопки ОК.

На дисплеї з'являється повідомлення Для дезактивації тримайте кнопку ОК натиснутою протягом 4 секунд.

- Дотримуйтеся вказівки на дисплеї.

На дисплеї з'явиться зворотний відлік
Дезактивізація демо-режиму через сек..

На дисплеї з'являється повідомлення
Демо-режим вимкнено. Охолодження працює.

- Підтвердьте це повідомлення, натиснувши ОК.


На дисплеї знову з'явиться головний екран.

Програмування інших налаштувань

Скидання заводських налаштувань

Ви можете скинути налаштування холодильника та повернутися до заводських налаштувань.

Якщо ви утилізуєте, продаєте холодильник або вводите в експлуатацію холодильник, який уже був у використанні, скиньте його налаштування до заводських налаштувань. Це також скине конфігурацію мережі, щоб усі особисті дані були видалені з холодильника. Крім того, попередній власник більше не зможе отримати доступ до холодильника.

- У режимі налаштувань  за допомогою сенсорних кнопок < i > виберіть Заводська установка та підтвердьте свій вибір за допомогою кнопки ОК.
- За допомогою сенсорних кнопок < i > виберіть відновити почат. устан. та підтвердьте свій вибір кнопкою ОК.




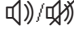

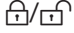









На дисплеї з'являється повідомлення Установки відновлені.

- Підтвердьте повідомлення, натиснувши ОК.

Повторний запуск першого введення в експлуатацію (див. розділ «Перше введення в експлуатацію», підрозділ «Здійснення введення в експлуатацію»).

Усі налаштування холодильника буде скинуто до таких значень:

Програмування інших налаштувань

Функція		Налаштування в режимі заводських налаштувань
	Мова	англійською мовою
	Яскравість дисплея	середнє значення (4 із 7 сегментів)
	Кольорова схема	темний
	Звукові сигнали	середнє значення (4 із 7 сегментів)
	Тони кнопок	середнє значення (4 із 7 сегментів)
°C/°F	Одиниця температури	градусів Цельсія
	Блокування кнопок	вимкнено
	Режим Eco	вимкнено
	Поміч. відкрив. дверцят	Push2open
@	Miele@home	вимкнено
	Відпустка	вимкнено
	Диспенсер	ввімкнено
	Режим "Шаббат"	вимкнено
	Індикація фільтра води	ввімкнено
	Індик. фільтр Active AirClean	ввімкнено
	Температура холодильного відділення	4 °C
	Температура сухого відділення	2 °C
	Температура морозильного відділення	-18 °C


Відпустка Ввімкнення/вимкнення режиму

Якщо під час відпустки, коли ви не хочете повністю вимикати холодильне відділення, але вам не потрібна повна потужність приладу, рекомендовано використовувати режим Відпустка.


За середньої температури в холодильному відділенні продукти, які не псуються так швидко, можуть ще деякий час зберігатися в холодильнику, і витрати енергії будуть нижчими, ніж у звичайному режимі.

Також це не призводить до утворення запаху чи цвілі, як це може трапитись, коли холодильне відділення вимкнено, а його дверцята зачинені.


У холодильному відділенні встановлено температуру 14 °C, завдяки чому забезпечується робота в економному режимі.

Якщо функція швидкого охолодження  ввімкнена, у режимі відпустки її буде вимкнено.

Пам'ятайте про те, що температура сухого відділення у зоні MasterFresh при ввімкненому режимі Відпустка відповідно підвищиться.

Температура морозильного відділення залишається на попередньо налаштованому рівні, таким чином можна обрати функцію швидкого заморожування .

Функція виготовлення льоду в кубиках буде використовуватись, доки ввімкнено режим Відпустка.

 **Небезпека для здоров'я через споживання зіпсованих продуктів.**


Якщо температура у холодильному відділенні протягом довгого часу буде становити більш ніж 4 °C, термін зберігання продуктів та їх якість можуть погіршитись.

Вмикайте режим Відпустка завжди лише на обмежений період часу.


Не зберігайте протягом цього часу продукти, які швидко псуються, наприклад, фрукти, овочі, рибу, м'ясо та молочні продукти.

Програмування інших налаштувань


Відпустка Ввімкнення режиму

- У режимі налаштувань  за допомогою сенсорних кнопок < i > виберіть Відпустка та підтвердьте свій вибір за допомогою кнопки ОК.
- За допомогою сенсорних кнопок < i > виберіть вкл та підтвердьте свій вибір кнопкою ОК.


У разі появи 14 °С на індикаторі температури в холодильному відділенні, внутрішнє освітлення для холодильного відділення погасне.

На індикаторі температури в холодильному відділенні з'являється символ .

Відпустка Вимкнення режиму

- У режимі налаштувань  за допомогою сенсорних кнопок < i > виберіть Відпустка та підтвердьте свій вибір за допомогою кнопки ОК.
- За допомогою сенсорних кнопок < i > виберіть викл та підтвердьте свій вибір кнопкою ОК.

Як тільки на індикаторі температури в холодильному відділенні з'явиться попередньо задана вами температура, внутрішнє освітлення для холодильного відділення знову запрацює.


На індикаторі температури холодильного відділення згасає символ .


Ввімкнення/вимкнення Режим "Шаббат"


Для підтримання релігійних звичаїв прилад оснащено режимом Режим "Шаббат".

Під час того, як Режим "Шаббат" ввімкнено, налаштування холодильника неможливо виконати.

Стежте за тим, щоб дверцята приладу були щільно зачинені, оскільки у Режим "Шаббат" вимкнено візуальні й акустичні сигнали.

- У режимі налаштувань  за допомогою сенсорних кнопок < i > виберіть Режим "Шаббат" та підтвердьте свій вибір за допомогою кнопки ОК.
- За допомогою сенсорних кнопок < i > оберіть вкл або викл та підтвердьте свій вибір кнопкою ОК.


При ввімкненому Режим "Шаббат", на дисплеї з'явиться , і яскравість екрана буде знижено (налаштування екрана не змінюються через закриття дверцят приладу).

При ввімкненому Режим "Шаббат"  вимкнено:


- помічник відкриття дверцят (у меблевих фасадах, не оснащених ручками, дверцята приладу необхідно дотягувати знизу або з боків)
- підсвічування
- усі акустичні та візуальні сигнали
- індикація температури

- функція суперохолодження (якщо було ввімкнено раніше)
- функція швидкого суперзаморожування (якщо було ввімкнено раніше)
- генератор льоду (якщо раніше був увімкнений)

Доступним для вибору залишаються:

- сенсорна кнопка для режиму налаштування  для вимкнення Режим "Шаббат".

Прибл. через 125 годин функцію Режим "Шаббат" буде автоматично вимкнено.

 **Небезпека для здоров'я через споживання зіпсованих продуктів.** Оскільки можливе порушення електропостачання під час режиму «Шабат» не буде показано, заморожені продукти можуть відтанути або розморозитись. Термін придатності їжі зменшується. Перевірте якість продуктів. Перевірте, чи не почали продукти відтавати або розморозуватись. У такому разі відразу використайте їх або термічно обробіть (зваріть або засмажте), перш ніж заморозувати повторно.

Програмування інших налаштувань

Ввімкнення та вимкнення функції Індикація фільтра води


Індикація фільтра води буде нагадувати відповідно до кількості вироблених кубиків льоду приблизно кожні 6 місяців, що потрібно очистити фільтр для води. На дисплеї з'являється: Очищення фільтра для води.

Процес очищення фільтра для води описано в розділі «Чищення та догляд», підрозділ «Фільтр для води (сітчастий фільтр IntensiveClear)».

Вимога очищення сітчастого фільтра з'являється перший раз автоматично і не потребує додаткового ввімкнення.


Ввімкнення Індикація фільтра води

Якщо функцію Індикація фільтра води одного разу було вимкнено, за потреби її потрібно знову ввімкнути.

- У режимі налаштувань  за допомогою сенсорних кнопок < i > виберіть Індикація фільтра води та підтвердьте свій вибір за допомогою кнопки ОК.
- За допомогою сенсорних кнопок < i > виберіть вкл та підтвердьте свій вибір кнопкою ОК.

Індикація фільтра води ввімкнено.

Вимкнення Індикація фільтра води

- У режимі налаштувань  за допомогою сенсорних кнопок < i > виберіть Індикація фільтра води та підтвердьте свій вибір за допомогою кнопки ОК.
- За допомогою сенсорних кнопок < i > виберіть викл та підтвердьте свій вибір кнопкою ОК.


Індикація фільтра води вимкнено.

Скидання Індикація фільтра води



Після очищення фільтра для води потрібно скинути Індикація фільтра води, щоб через 6 місяців стан знову відображався.

Якщо ви не скасували сповіщення, воно буде з'являтися кожного разу заново.

- У режимі налаштувань  за допомогою сенсорних кнопок < i > виберіть Індикація фільтра води та підтвердьте свій вибір за допомогою кнопки ОК.
- За допомогою сенсорних кнопок < i > виберіть відновити почат. устан. та підтвердьте свій вибір кнопкою ОК.

Сповіщення Очищення фільтра для води зникне з дисплея.

Індикація фільтра води для наступного очищення або заміни фільтра для води було активовано.

Ввімкнення та вимкнення функції Індик. фільтр Active AirClean

Індик. фільтр Active AirClean кожні 6 місяців нагадує, що фільтр Active AirClean потрібно замінити. На дисплеї з'являється: Заміна фільтра Active AirClean.


Заміну фільтра Active AirClean описано в розділі «Чищення та догляд», підрозділ «Заміна фільтрів Active AirClean».

Вимога очищення фільтра Active AirClean з'являється перший раз автоматично і не потребує додаткового ввімкнення.

Програмування інших налаштувань

Ввімкнення Індик. фільтр Active AirClean


Якщо Індик. фільтр Active AirClean одного разу було вимкнено, у разі потреби це сповіщення потрібно знову ввімкнути.

- У режимі налаштувань  за допомогою сенсорних кнопок < i > виберіть Індик. фільтр Active AirClean та підтвердьте свій вибір за допомогою кнопки ОК.
- За допомогою сенсорних кнопок < i > виберіть вкл та підтвердьте свій вибір кнопкою ОК.

Індик. фільтр Active AirClean вимкнено.

Вимкнення Індик. фільтр Active AirClean

Якщо сповіщення Індик. фільтр Active AirClean немає, її можна вимкнути.

- У режимі налаштувань  за допомогою сенсорних кнопок < i > виберіть Індик. фільтр Active AirClean та підтвердьте свій вибір за допомогою кнопки ОК.
- За допомогою сенсорних кнопок < i > виберіть викл та підтвердьте свій вибір кнопкою ОК.

Індик. фільтр Active AirClean вимкнено.

Скидання Індик. фільтр Active AirClean

Після очищення чи заміни фільтра для води потрібно скинути Індик. фільтр Active AirClean, щоб через 6 місяців стан знову відображався.

Якщо ви не скасували сповіщення, воно буде з'являтися кожного разу заново.

- У режимі налаштувань  за допомогою сенсорних кнопок < i > виберіть Індик. фільтр Active AirClean та підтвердьте свій вибір за допомогою кнопки ОК.
- За допомогою сенсорних кнопок < i > виберіть відновити почат. устан. та підтвердьте свій вибір кнопкою ОК.

Сповіщення Заміна фільтра Active AirClean зникне з дисплея.

Активовано Індик. фільтр Active AirClean для наступної заміни фільтра Active AirClean .

Правильно встановлена температура надзвичайно важлива для зберігання продуктів. Мікроорганізми швидко псують продукти, цього можна уникнути, якщо правильно встановити температуру зберігання. Температура впливає на швидкість розмноження мікроорганізмів. Знижена температура сповільнює ці процеси.

Температура у приладі підвищується, якщо:

- відчиняти дверцята часто і надовго
- у ньому знаходиться багато продуктів
- у ньому зберігаються теплі, свіжі продукти
- навколо холодильника висока температура. Холодильник розраховано на певний кліматичний клас (кімнатна температура), меж якого необхідно дотримуватися.

... у холодильному відділенні та зоні MasterFresh

Рекомендована температура охолодження в холодильному відділенні від 4 °С.

У сухому відділенні зони MasterFresh температура регулюється автоматично та підтримується в діапазоні від 4 до 2 °С.

Пам'ятайте, що у разі підвищення температури в холодильному відділенні температура в сухому відділенні зони MasterFresh теж підвищиться.

Те ж саме відбувається при ввімкненні функцій Режим Есо та Відпустка.

Автоматичне розподілення холодного повітря (DynaCool)


Холодильник автоматично ввімкне вентилятор, щойно ввімкнеться зниження температури в холодильному відділенні. Таким чином повітря в холодильному відділенні розподілиться рівномірно, так що всі продукти, які там зберігаються, будуть охолоджуватись приблизно в однаковому середовищі.

Правильна температура

... у морозильному відділенні

Для замороження свіжих продуктів і їх тривалого зберігання, необхідно встановити температуру **-18 °C**. При цій температурі ріст мікроорганізмів припиняється. Як тільки температура піднімається вище **-10 °C**, починається розпад мікроорганізмів, і стійкість продуктів під час зберігання зменшується. З цієї причини розморожені продукти можна заморожувати тільки після обробки (після варіння або смаження). Більшість мікроорганізмів гине при високих температурах.

Налаштування температури

- Торкніться сенсорної кнопки , щоб налаштувати температуру.

З'являються попередньо налаштовані температури холодильного та морозильного відділень.

- За допомогою сенсорних кнопок $<$ і $>$ виберіть температурну зону, в якій ви хочете налаштувати температуру, підтвердьте свій вибір за допомогою кнопки **OK**.
- Встановіть температуру за допомогою сенсорних кнопок $+$ та $-$. Якщо ви натискаєте на сенсорні кнопки, температура буде постійно змінюватися.
- Підтвердьте температуру, натиснувши на **OK**, або зачекайте приблизно 8 секунд після останнього натискання кнопки. Встановлене налаштування автоматично збережеться.

Повідомлення: Нова встановлена температура також збережеться через зачинення дверцят приладу.

Індикація температури на дисплеї завжди показує **бажану** температуру.

Якщо температуру змінено, перевіряйте індикатор температури **приблизно через 6 годин, якщо в приладі зберігається мало продуктів і через 24 години, якщо холодильник заповнений**. Лише тоді встановлюється фактична температура.

- Якщо після вказаного часу температура буде занадто високою або низькою, задайте температуру повторно.

Налаштування температури в сухому відділенні зони MasterFresh

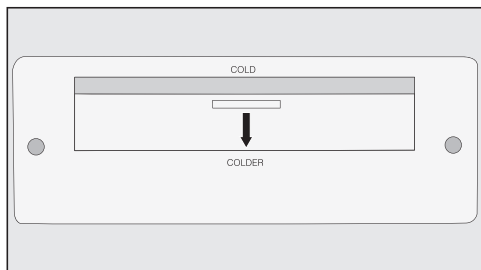
В сухому відділенні зони MasterFresh температура становить приблизно **2 °C**.

Якщо ви хочете зробити мікроклімат зони теплішим або холоднішим, наприклад, для зберігання риби, ви можете дещо змінити температуру.

- Відкрийте верхні дверцята приладу.
- Вийміть сухе відділення повністю (див. «Внутрішня комплектація», підрозділ «Виймання полицок із холодильного відділення») або висуніть його до упору.

На задній панелі холодильного відділення розташований регулятор температури, за допомогою якого можна налаштувати температуру в сухому відділенні.

При заводських налаштуваннях регулятор температури має задану позицію «холодно».



- Встановіть регулятор температури в положення «холодніше», потягнувши його донизу.

Температура в сухому відділенні зони MasterFresh з часом опускається до позначки 0 °С.

Можливі значення для налаштування температури

Температуру можна регулювати в такому діапазоні:

- у холодильному відділенні 2–8 °С
- у морозильному відділенні від –14 °С до –24 °С.

Досягнення найнижчих температур залежить від місця монтажу та температури в приміщенні.

Якщо температура в приміщенні є високою – найнижчі температури будуть не завжди досяжними.

Застосування суперохолодження і суперзаморожування



Функція суперохолодження




За допомогою функції суперохолодження температура в холодильному відділенні опуститься до максимального низького значення (залежно від температури в приміщенні).


Функцію суперохолодження рекомендується вмикати, коли ви бажаєте охолодити велику кількість свіжих продуктів і напоїв.

Вимкнення суперохолодження

- Торкніться сенсорної кнопки , щоб налаштувати температуру.
- За допомогою сенсорних клавіш < та > виберіть показник холодильного відділення та підтвердьте його за допомогою натискання на кнопку ОК.
- Для вимкнення функції суперохолодження торкніться до сенсорної кнопки .


Символ  підсвічується кольором і на показнику температури з'являється знову встановлене значення температури 2 °C.


- Підтвердьте температуру, натиснувши на ОК, або зачекайте приблизно 8 секунд після останнього натискання кнопки. Встановлене налаштування автоматично збережеться.


На індикаторі температури в холодильному відділенні з'являється символ .


Холодильник знову працює із найвищою можливою потужністю.

Вимкнення суперохолодження

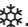
- Торкніться сенсорної кнопки , щоб налаштувати температуру.
- За допомогою сенсорних клавіш < та > виберіть показник холодильного відділення та підтвердьте його за допомогою натискання на кнопку ОК.

Символ  підсвічується кольором і на показнику температури з'являється значення температури 2 °C.

- Для вимкнення торкніться до сенсорної кнопки .

Символ  більше не підсвічується кольором і на показнику температури з'являється встановлене попереднє значення температури.

- Підтвердьте температуру, натиснувши на ОК, або зачекайте приблизно 8 секунд після останнього натискання кнопки. Встановлене налаштування автоматично збережеться.

На індикаторі температури холодильного відділення згасає символ .

Охолодження приладу знову працює в нормальному режимі.

Функція суперохолодження вимкнеться автоматично приблизно через 6 годин. Холодильник знову працює зі звичайною потужністю.

Повідомлення: Щоб економити електроенергію, ви можете самостійно вимкнути функцію суперохолодження, як тільки продукти або напої достатньо охолонуть.

Застосування суперохолодження і суперзаморожування

Функція суперзаморожування ❄

Для оптимального заморожування свіжих продуктів спершу необхідно ввімкнути функцію суперзаморожування.



Таким чином можна швидко заморозити продукти, зберегти їхню поживну цінність, вміст вітамінів, зовнішній вигляд і смак.


Виятки:

- Якщо ви завантажуєте вже заморожені продукти.
- Якщо ви щоденно завантажуєте до 2 кг продуктів.


Ввімкнення функції суперзаморожування

Функцію суперзаморожування слід вмикати **за 4–6 годин до завантаження** відповідних продуктів. Якщо ви маєте намір **заповнити весь об'єм морозильника**, ввімкніть функцію суперзаморожування **за 24 години** до завантаження.

- Торкніться сенсорної кнопки , щоб налаштувати температуру.
- За допомогою сенсорних клавіш < і > виберіть показник температури морозильного відділення та підтвердьте його за допомогою натискання на кнопку **OK**.
- Для вимкнення функції суперзаморожування торкніться до сенсорної кнопки .


Символ  підсвічується кольором і на показнику температури з'являється знову встановлене значення температури -30°C .


- Підтвердьте температуру, натиснувши на **OK**, або зачекайте приблизно 8 секунд після останнього натискання кнопки. Встановлене налаштування автоматично збережеться.


На індикаторі температури у морозильному відділенні з'являється символ .


Холодильник знову запрацює із найвищою можливою потужністю.

Вимкнення суперзаморожування

- Торкніться сенсорної кнопки , щоб налаштувати температуру.
- За допомогою сенсорних клавіш < і > виберіть показник температури морозильного відділення та підтвердьте його за допомогою натискання на кнопку **OK**.

Символ  підсвічується кольором і на показнику температури з'являється значення температури -30°C .

- Для вимкнення функції суперзаморожування торкніться до сенсорної кнопки .

Символ  більше не підсвічується кольором і на показнику температури з'являється встановлене попереднє значення температури.

- Підтвердьте температуру, натиснувши на **OK**, або зачекайте приблизно 8 секунд після останнього

Застосування суперохолодження і суперзаморожування

натискання кнопки. Встановлене налаштування автоматично збережеться.

На індикаторі температури морозильного відділення згасає символ ❄.

Охолодження приладу знову працює в нормальному режимі.

Функція суперохолодження вимкнеться автоматично приблизно через 54 години. Тривалість до вимкнення функції залежить від кількості свіжих завантажених продуктів.

Холодильник знову запрацює зі звичайною потужністю.

Повідомлення: Щоб зекономити електроенергію, ви можете самостійно вимкнути функцію суперзаморожування, щойно **постійна** температура в морозильному відділенні досягне позначки мінімум $-18\text{ }^{\circ}\text{C}$. Перевіряйте температуру в морозильному відділенні.

Сигнал про підвищення температури/відчинені дверцята

Прилад оснащено функцією звукового оповіщення, завдяки якій незначний підйом температури у морозильній зоні не залишиться без уваги, а також можна буде запобігти надмірному використанню електроенергії при відкриванні дверцят.

Попередження про підвищення температури

Якщо температура заморожування досягне занадто високого значення, на дисплеї з'явиться Температура заморожування була зависока. Макс. темпер.: °C.


Крім цього, лунає попереджувальний сигнал.

На індикаторі температури відображається найбільше значення, якого було досягнуто під час підвищення температури.

Наприклад, з'являються звуковий і візуальний сигнали:

- якщо ви вмикаєте прилад і температура значно відрізняється від встановленої
- якщо під час сортування або виймання заморожених продуктів у прилад потрапляє багато теплого повітря
- якщо ви заморожуєте велику кількість продуктів
- якщо ви заморожуєте свіжі теплі продукти
- у разі порушення електропостачання.

Як тільки аварійний стан усунено, попереджувальний сигнал вимикається і повідомлення зникає з дисплея.

 **Небезпека для здоров'я** через споживання зіпсованих продуктів.

Якщо протягом тривалого часу температура залишається вищою ніж -18°C , продукти можуть відтанути або розморозитись. Це зменшує термін придатності їжі.

Перевірте, чи не почали продукти відтавати або розморожуватись. У такому разі відразу використайте їх або термічно обробіть (зваріть або засмажте), перш ніж заморожувати повторно.

Передчасне вимкнення сигналу зміни температури

Перед тим, як вимкнути сигнал зміни температури, слід визначити і виправити причину виникнення сигналу.

Якщо вам заважає попереджувальний сигнал, його можна завчасно вимкнути.

- Натисніть сенсорну кнопку **OK**.

Повідомлення зникає з дисплея, попереджувальний сигнал не лунає.

Сигнал про підвищення температури/відчинені дверцята

Сигнал про відчинені дверцята

Якщо дверцята приладу залишаються відчиненими довше ніж 2 хвилини лунає попереджувальний сигнал.

На дисплеї додатково з'являється повідомлення **Закрийте дверцята.**

Як тільки дверцята приладу закриваються, звучання сигналу припиняється і повідомлення зникає з дисплея.

Попереднє вимкнення сигналу про відчинені дверцята

Якщо вам заважає попереджувальний сигнал, його можна завчасно вимкнути.

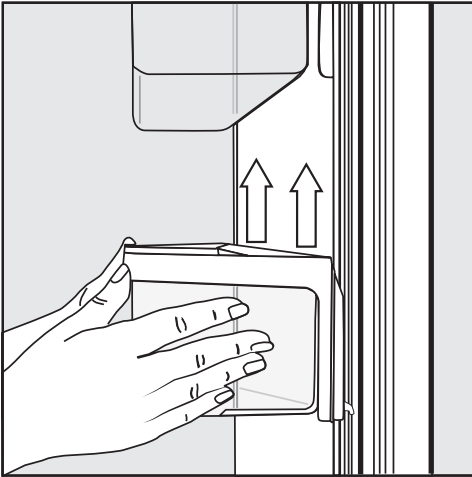
■ Натисніть сенсорну кнопку **OK**.

Повідомлення зникає з дисплея, попереджувальний сигнал не лунає.

Попереджувальний сигнал і повідомлення на дисплеї знову з'являються після певного часу, доки дверцята пристрою не будуть закриті.

Знімання або переміщення підставок на дверцятах приладу

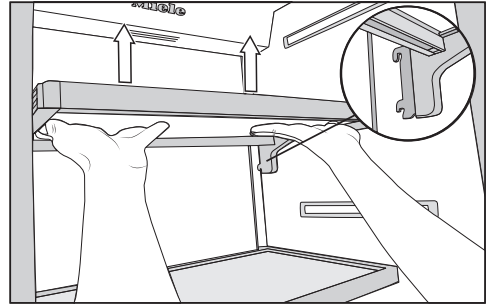
Знімайте чи переміщуйте підставки на дверцятах приладу, лише якщо вони порожні.



- Тримайте підставку обома руками на опорній рамі і підніміть її трохи так, щоб вона була піднята з обох боків за допомогою крюків для кріплення над напрямною.
- Зніміть підставку або за допомогою гачків помістіть її назад у напрямні в потрібному положенні на одній висоті.
- Зверніть увагу на те, чи вставляєте ви підставку рівно.

Повідомлення: Ви також можете вийняти підвісні лотки у підставках для завантаження і розвантаження або для очищення.

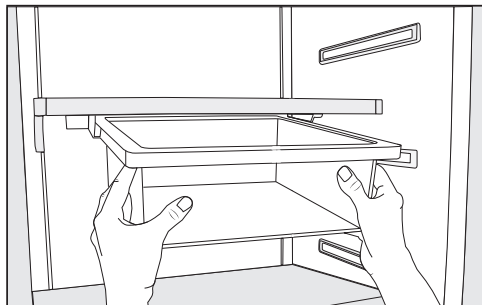
Переміщення чи виймання полиць



- Візьміться обома руками під полицю і підніміть її трохи, щоб вона за сусніми крюками піднялася на задній стороні з обох боків над напрямною.
- Потягніть обидві полиці вперед.
- Вийміть обидві полиці або помістіть їх за допомогою гачку у потрібну позицію у напрямній.
- Зверніть увагу на те, чи вставляєте ви полиці рівно.

Оформлення внутрішнього простору

Виймання навісних шухляд



- Тягніть шухляди прямо так, щоб вони піднялися над висувними упорами з обох сторін.
- Щоб вставити, суньте шухляди прямо в направляючу.

Навісні шухляди можна змістити наліво або направо.

Переміщення навісних шухляд

Навісна шухляда може бути встановлена під будь-яку полицю в холодильному відділенні.

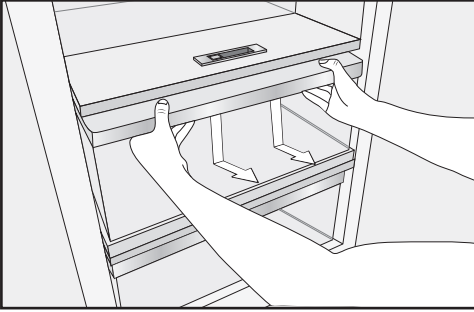
- Витягніть навісні шухляди.
- Щоб зняти тримач навісної шухляди, натисніть на фіксатори з обох боків тримача ззаду і потягніть його в діагоналі вниз від рамки.
- Щоб повернути кріплення на місце, натисніть на фіксатори з обох боків тримача ззаду і притисніть їх вниз у щілину на рамці.
- Поверніть шухляди назад.

Повідомлення: Або ви можете перемістити полицю з шухлядою.

Оформлення внутрішнього простору

Виймання відділень холо- дильного відділення

- Спочатку частково вийміть відділення.



- Обома руками обхопіть рамку відділення і притисніть його вниз, щоб він фіксувався в задній частині.
- Повністю витягніть відділення.

Потім поверніть телескопічні направляючі на місце. Так можна уникнути пошкоджень.

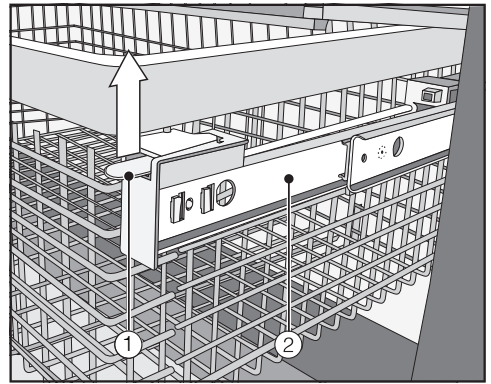
Під час чищення холодильника переконайтеся, що спеціальне мастило в телескопічних напрямних не вимивається. Протріть телескопічні направляючі за допомогою вологої серветки.

- Щоб вставити відділ, поставте його на телескопічні направляючі так, щоб ви почули, що він зафіксувався.

Виймання морозильних кошиків

Морозильні кошики можна при необхідності видалити (наприклад, для очищення).

- Відчиніть нижні дверцята, наскільки це можливо.
- Тягніть кошик морозильника до упору.



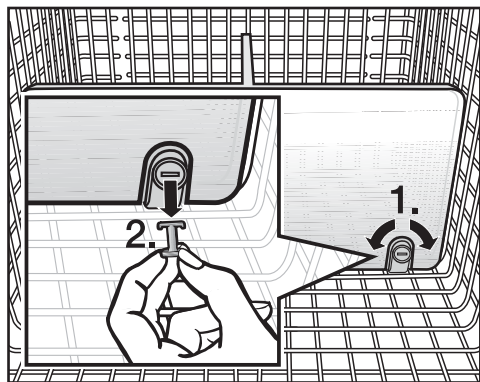
- Потягніть вгору з обох боків фіксуючого з'єднання ① і обережно розблокуйте кошик морозильника рухом вгору.
- Для поміщення назад тягніть телескопічні рейки ② до упору.
- Вставте кошик морозильника.
- Тисніть на кошик морозильника до тих пір, поки він не зафіксується у з'єднанні.

Оформлення внутрішнього простору

Виймання перегородки (залежно від моделі)

Перегородку в кошику морозильника можна вийняти:

Перегородка прикріплена над кріпленням кошика морозильника.



- Тягніть кошик морозильника до упору.
- Щоб послабити кріплення, відповідним предметом поверніть прорізи у штифтах у горизонтальне положення (1.).
- Витягніть штифти із кріплень (2.).
- Різким рухом на себе витягніть перегородку вгору.
- Щоб встановити перегородку назад, розмістіть кріплення у вертикальному положенні та вставте перегородку в кріплення так, щоб почувти, що вона зафіксована.
- Вставте штифти в кріплення і поверніть прорізи у штифтах у вертикальне положення.
- Знову вставте кошик морозильника.

Виймання контейнера для кубиків льоду


Для чищення контейнера для кубиків льоду можна вийняти.

- Відчиніть нижні дверцята, наскільки це можливо.
- Нахиліть контейнер для кубиків льоду вперед і витягніть його вгору.

Продуктування льоду не припиняється, коли контейнер для кубиків льоду видалено. Кубики льоду можуть падати та потрапляти у кошик морозильника.


Якщо це можливо, контейнер для кубиків льоду лише на короткий час або вимкніть попередньо генератор льоду (див. «Виробництво кубиків льоду», підрозділ «Вимкнення генератора льоду»).

Зберігання продуктів в холодильному відділенні

 **Небезпека вибуху** через займисті суміші газів.

Займисті гази можуть зайнятися від електричних деталей.

Забороняється зберігати у приладі вибухонебезпечні матеріали (наприклад, аерозолі). На таких аерозолях завжди є позначка з інформацією про вміст або символ полум'я. Витік газів може призвести до займання від електричних деталей.

 **Небезпека пошкодження** приладу продуктами із вмістом жиру або олії.

Якщо Ви зберігаєте в приладі або на його дверцятах продукти із вмістом жиру або олії, від контакту із пластиком можливе утворення тріщин.

Стежте за тим, щоб жир або олія, які протекли, не потрапили на пластикові деталі холодильника.

Різні зони охолодження

Завдяки природній циркуляції повітря холодильне відділення розподіляється на різні температурні зони.

Важке холодне повітря опускається в нижню частину холодильного відділення. Використовуйте різні зони охолодження відділення під час завантаження продуктів на зберігання.

Повідомлення: Під час зберігання не розташовуйте продукти близько один до одного, щоб забезпечити гарну циркуляцію повітря.

При недостатній циркуляції повітря продуктивність приладу зменшується, а енерговитрати підвищуються.

Не закривайте вентилятор на задній стінці.

Повідомлення: Продукти не повинні торкатися задньої стінки холодильного відділення. Інакше вони можуть до неї примерзнути.

Цей прилад має функцію автоматичного динамічного охолодження, завдяки якому при працюючому вентиляторі встановлюється рівномірна температура. При цьому розмежування на різні температурні зони виражається значно менше.

Зберігання продуктів в холодильному відділенні

Найтепліша зона

Найтепліша зона в холодильному відділенні знаходиться зверху в передній області і на дверцятах приладу.

Використовуйте цю область для зберігання, наприклад, масла, щоб воно зберігалось м'яким, та сиру, щоб зберегти його аромат.

Найхолодніша зона

Найхолодніша зона холодильного відділення знаходиться безпосередньо над зоною MasterFresh і на задній стінці. Проте нижчі температури переважають у сухому відділенні зони MasterFresh.

Використовуйте цю зону холодильного відділення та зони MasterFresh для всіх чутливих і продуктів, що швидко псуються, а саме:

- м'ясо, риба, птиця,
- ковбаси, готові страви,
- страви/випічка з яєць і вершків,
- готове тісто, тісто для піци та пирогів,
- сир зі свіжого молока й інші молочні продукти,
- готові овочі у пластиковій упаковці та всі свіжі продукти, середній строк зберігання яких пов'язаний із температурою не менш ніж 4 °С.

Повідомлення: Перш за все тут можна зберігати власноруч приготовану їжу будь-якого виду, оскільки можна запобігти збільшенню можливих на-явних мікроорганізмів.

Не придатні для зберігання в холодильному відділенні продукти

Не всі продукти підлягають зберігання при температурі 5 °С, оскільки вони чутливі до холоду.

До таких чутливих до холоду продуктів, крім інших, відносяться:

- Ананаси, авокадо, банани, гранати, манго, дині, папайя, маракуйя, цитрусові (лимоні, апельсини, мандарини, грейпфрут),
- Фрукти (недостиглі),
- Баклажани, огірки, картопля, паприка, помідори, цукіні
- Твердий сир (наприклад, пармезан, гірський сир)

Вказівки щодо закупівлі продуктів харчування

Найважливішою умовою тривалого терміну зберігання є свіжість продуктів у момент їх заморожування.

Звертайте також увагу на термін придатності та правильну температуру зберігання.

За можливості не порушуйте постійного охолодженого стану продуктів, якщо, наприклад, ви перевозите їх у теплому автомобілі.

Правильне зберігання продуктів

У холодильному відділенні зберігайте продукти, запаковані або добре накриті (щодо зони MasterFresh є винятки). Таким чином можна запобігти утворенню сторонніх запахів, а також висиханню продуктів і перенесенню наявних бактерій. Це особливо важливо враховувати під час зберігання продуктів тваринного походження.

Переконайтеся, що продукти, такі як сире м'ясо та риба, не контактують з іншими продуктами.

Якщо правильно встановлювати температуру й дотримуватися належної гігієни, можна збільшити термін придатності продуктів і уникнути накопичення відходів.

Зберігання продуктів у зоні MasterFresh

Зона MasterFresh

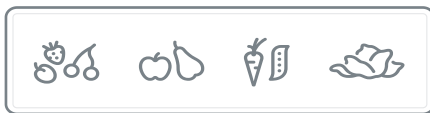
У зоні PerfectFresh створюються оптимальні умови для зберігання фруктів, овочів, риби, м'яса й молочних продуктів. Продукти, не втрачаючи свіжості, смаку та вітамінів, зберігаються значно довше.

Зона MasterFresh складається з вологого та сухого відділень.

- Залежно від налаштування вологості **вологе відділення** найкраще підходить для **зберігання овочів та фруктів**.
- **Сухе відділення** найкраще підходить для **зберігання продуктів, які швидко псуються**, таких як: риба, м'ясо та молочні продукти. Окрім того, тут можна зберігати інші продукти будь-якого виду, якщо вони запаковані.

	макс. завантаження вологого відділення	макс. завантаження сухого відділення
KF 28x1 Vi	10,5 кг	14 кг
KF 29x1 Vi	13,5 кг	18 кг

Вологе відділення з регулюванням вологості



Принесена продуктами вологість зберігається у вологому відділенні. Чим точніше рівень вологості у вологому відділенні відповідає вологості продуктів, що зберігаються, тим довше вони залишаються свіжими та соковитими, оскільки вміст води в продуктах не змінюється.

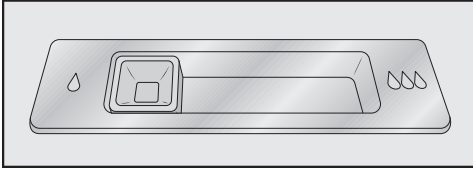
Рівень вологості повітря залежить головним чином від виду та кількості продуктів, якщо вони зберігаються незапакованими.

Температура у вологому відділенні приблизно відповідає температурі в загальному холодильному відділенні.

Майте на увазі, що належний первинний стан продуктів має вирішальне значення для довгострокового зберігання.

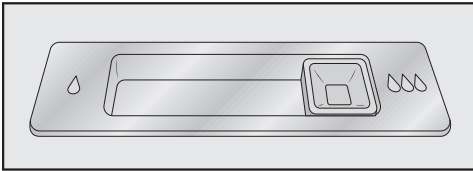
Зберігання продуктів у зоні MasterFresh

За допомогою регулятора вологості можна регулювати вологість повітря у відділенні через налаштування Δ до $\Delta\Delta\Delta$.



Розташування регулятора вологості Δ
= ледь підвищена вологість

Це налаштування Δ потрібно обрати, якщо ви зберігаєте у вологому відділенні **дуже багато** овочів і фруктів. Регулятор вологості закриває отвори у відділенні так, що частина вмісту вологи зберігається.



Розташування регулятора вологості $\Delta\Delta\Delta$
= підвищена вологість

Це налаштування $\Delta\Delta\Delta$ потрібно обрати, якщо ви зберігаєте у вологому відділенні **мало або багато** овочів і фруктів. Регулятор вологості закриває отвори у відділенні так, що волога зберігається повністю.

Повідомлення: Якщо рівень вологості сильно підвищився та зібралось багато вологи у відділенні, оберіть налаштування Δ .

У разі малого завантаження рівень вологості може бути заниженим. У разі малого завантаження заповніть продукти в герметичну упаковку.

За підвищеної вологості повітря за певних обставин у вологому відділенні може утворитися конденсат.
Витріть конденсат серветкою.

Регулювання вологості у вологому відділенні

- Пересуньте перемикач вліво Δ або вправо $\Delta\Delta\Delta$ залежно від бажаного налаштування.

Зберігання продуктів у зоні MasterFresh

Сухе відділення з низькою температурою



У сухому відділенні температура перебуває в діапазоні від -1 до 3 °C. Це більш низькі температури, ніж у звичайному холодильному відділенні, але для холодостійких продуктів це оптимальна температура зберігання.

Оскільки тривалість зберігання за такої температури збільшується, продукти довше зберігаються свіжими, і купувати їх потрібно не так часто.

Вологість у сухому відділенні приблизно відповідає вологості у звичайному холодильному відділенні.

Повідомлення: Перш за все тут можна зберігати власноруч приготовану їжу будь-якого виду, оскільки можна запобігти збільшенню можливих наявних мікроорганізмів.

Сухе відділення особливо підходить для зберігання швидкопсувних продуктів, таких як:

- молочні продукти, наприклад, йогурти, твердий сир, вершки, сир тощо.
- делікатесні салати
- м'ясо, птиця, ковбасні вироби
- свіжа риба, молюски та ракоподібні
- Окрім того, тут можна зберігати інші продукти будь-якого виду, якщо вони запаковані.

Зверніть увагу, що багаті на білки продукти псуються швидше.

Це означає, що молюски та ракоподібні псуються швидше, ніж риба, а риба псується швидше, ніж м'ясо.

Для забезпечення гігієни зберігайте ці продукти тільки **запакованими або закритими**.

Крім того продукти березуть від висихання.

Виймайте продукти сухого відділення прибл. за 30–60 хвилин до вживання. Смак і аромат продуктів стає добре вираженим тільки за кімнатної температури.

Якщо кімнатна температура висока, а продукти швидко псуються, помістіть їх на певний час у холодильне відділення.

Зберігання продуктів у зоні MasterFresh

У разі якщо ви не задоволені результатом зберігання продуктів (наприклад, після короткочасного зберігання продукти стають зів'ялими), візьміть до уваги такі вказівки:

- Зберігайте тільки свіжі продукти. Стан продуктів харчування під час їх розміщення є вирішальним для підтримання їхньої свіжості.
- Очистьте зону MasterFresh перш ніж помістити на зберігання продукти.
- Перед розміщенням на зберігання просушіть вологі продукти.
- Не зберігайте в у сухому відділенні продукти, чутливі до холоду (див. розділ «Зберігання продуктів у холодильному відділенні», підрозділ «Не підходить для холодильного відділення»).
- Посортуйте продукти, які ви хочете зберігати, згідно з налаштуваннями (на ті, що зберігаються у вологому середовищі, та на ті, що у сухому).
- У вологому відділенні зберігайте незапаковані продукти.
Підвищена вологість досягається лише завдяки вмісту вологості у продуктах, розміщених на зберігання.
Якщо вологість повітря не має бути досить високою, тому що, наприклад, зберігається дуже мало продуктів, вологість можна збільшити вологою губкою.
- Якщо ви відчуваєте, що температура у сухому відділенні занадто висока або низька, відрегулюйте температуру в холодильному відділенні (див. розділ «Правильна температура», підрозділ «Встановлення температури»). Не пізніше ніж, коли на дні сухого відділення утворилися кристали льоду, температуру потрібно збільшити, інакше їжа буде пошкоджена холодом.
- Якщо на дні вологого відділення зібрано занадто багато води, протріть його тканиною. У разі необхідності злийте рідину з продуктів, перш ніж помістити їх на зберігання, або покладіть на нижню частину відділення решітку, щоб волога могла просочуватися.

Заморожування та зберігання

Максимальна потужність заморожування

Для того, щоб продукти промерзли якнайшвидше, під час їх завантаження на зберігання не можна перевищувати максимальну потужність заморожування, властиву приладу. Інформацію про максимальну кількість заморожених продуктів за 24 години Ви знайдете на типовій табличці «Потужність заморожування ...кг/24 г».

Максимальна потужність заморожування, вказана на типовій табличці, визначається відповідно до норми DIN EN ISO 15502.

Яким чином заморожувати свіжі продукти?

Свіжі продукти необхідно якомога швидше заморозити, тим самим ви збережете їх поживну вартість, вміст вітамінів, належний зовнішній вигляд і смак.

Чим довше продукти заморожуються, тим більше соку витікає з кожної клітини. Клітини зморщуються. Під час розморожування тільки частина соку надходить назад у клітини. На практиці це означає, що продукти втрачають багато соку. Під час заморожування продукту утворюється велика кількість води.

Якщо продукти заморожувати швидко, тоді клітинній рідині бракує часу на переміщення із клітин у проміжні камери. Клітини зморщуються значно менше. Лише незначна частина втраченої рідини повертається із проміжних камер назад до клітин, і в резуль-

таті продукти втрачають незначну кількість власного соку. Утворюється тільки невелика кількість води.

Зберігання готових заморожених продуктів

Не заморожуйте знову розморожені або підталі продукти. Тільки в тому випадку, якщо ви їх термічно обробили (зварили або засмажили), можливе їх повторне заморожування.

Якщо ви хочете зберігати вже заморожені продукти, у магазині перевірте:

- щільність упаковки
- термін зберігання
- температуру зберігання в магазині.

Якщо температура зберігання вище ніж -18°C , то термін зберігання продуктів скорочується.

- Купуйте заморожені продукти в останню чергу та перевозьте їх загорненими в папір або в сумці-термосі.
- Вдома відразу покладіть продукти до холодильника.

Самостійне заморожування харчових продуктів

Заморожуйте тільки свіжі продукти!

Перед заморожуванням зверніть увагу

- Для заморожування придатні: свіже м'ясо, м'ясо птиці, дичина, риба, овочі, зелень, свіжі фрукти, молочні продукти, випічка, залишки страв, жовток, білок і багато готових страв.
- Для заморожування не придатні: виноград, качаний салат, редиска, редька, сметана, майонез, цілі яйця у шкарлупі, ріпчаста цибуля, цілі свіжі яблука та груші.
- Для збереження кольору, смаку, аромату й вітаміну С перед заморожуванням овочі необхідно бланшувати. Для цього овочі опускаються порціями в киплячу воду на 2–3 хвилини. Після бланшування покладіть овочі для швидкого охолодження в холодну воду. Дайте воді стекти.
- Нежирне м'ясо краще підходить для заморожування та зберігається довше, аніж жирне.
- Між відбивними, стейками або шніцелями прокладіть поліетиленову плівку або фольгу. Завдяки цьому вони не примерзнуть один до одного.
- Перед заморожуванням не слід перчити або солити сирі продукти та бланшовані овочі. Готові страви можна лише злегка приправити і

посолити. Деякі спеції під час заморожування можуть змінити смак страви.

- Теплим продуктам і напоям дайте спочатку охолонути, не завантажуйте їх у прилад, щоб уникнути підтавання вже заморожених продуктів і скоротити споживання електроенергії.

Пакування заморожених продуктів

- Заморожуйте продукти порціями.

– Відповідна упаковка

- Синтетична плівка
- Плівковий рукав із поліетилену
- Алюмінієва фольга
- Їмності для заморожування

– Невідповідна упаковка

- Пакувальний папір
- Пергаментний папір
- Целофан
- Мішки для сміття
- Використані пакети

- Видавіть повітря з упаковки.

- Щільно закрийте упаковку:

- резинками
- пластиковими затискачами
- кухонними нитками
- морозостійкою стрічкою

Повідомлення: Мішки або плівку з поліетилену можна герметично запасти на спеціальному приладі.

Заморожування та зберігання

- Напишіть на упаковці її вміст і дату заморожування.

Перед завантаженням продуктів

- Перед розміщенням на зберігання понад 2 кг свіжих продуктів на добу ввімкніть функцію суперзаморожування (див. розділ «Застосування суперохолодження та суперзаморожування»).

Так уже поміщені на зберігання продукти накопичають резерв холоду.

Розміщення заморожених продуктів

Продукти можна заморожувати в будь-якому морозильному відділенні. Розміщуйте більшу кількість продуктів у великому кошику морозильника.

- Щоб продукти промерзли якнайшвидше, розміщуйте їх по всій верхній дна кошика морозильника.
- Спочатку заповніть верхній кошик морозильника, де продукти заморожуються найшвидше.
- Кладіть продукти в сухій упаковці, щоб запобігти їй змерзанню або примерзанню.
- Дозволені навантаження для кошиків морозильника наведені в цій таблиці:

	Верхній кошик морозильника	Нижній кошик морозильника
KF 28x1 Vi	12 кг	28 кг
KF 29x1 Vi	18 кг	36 кг

Завантажені продукти, які необхідно заморозити, не мають торкатися раніше заморожених, щоб запобігти їх підтаванню.

Тривалість зберігання заморожених продуктів

Тривалість зберігання продуктів при дотриманні температури $-18\text{ }^{\circ}\text{C}$ дуже відрізняється. Навіть у заморожених продуктах повільно відбуваються процеси розпаду. Внаслідок дії кисню жир може згіркнути. Тому пісне м'ясо зберігається довше, ніж жирне.

Наведені дані про тривалість зберігання є орієнтовними для зберігання різних груп продуктів у морозильному відділенні.

Група продуктів	Тривалість зберігання (місяців)
Лід	від 2 до 6
Хліб, випічка	від 2 до 6
Сир	від 2 до 4
Риба, жирна	від 1 до 2
Риба, пісна	від 1 до 5
Ковбаса, шинка	від 1 до 3
Дичина, свинина	від 1 до 12
Птиця, яловичина	від 2 до 10
Фрукти, овочі	від 6 до 18
Трави	від 6 до 10

Для зберігання в побутових умовах упаковка продуктів має вирішальне значення для тривалості.

Якщо встановити постійну температуру заморожування -18°C й дотримуватися належної гігієни, можна збільшити термін придатності продуктів до максимального й уникнути накопичення відходів.

Розморожування продуктів

Не заморожуйте знову розморожені або підталі продукти. Тільки в тому випадку, якщо ви їх термічно обробили (зварили або засмажили), можливе їх повторне заморожування.

Заморожені продукти можна розморозити:

- у мікрохвильовій печі
- у духовці, використовуючи режим «Конвекція» або «Розморожування»
- при кімнатній температурі
- у холодильному відділенні (холод, який вивільняється під час розморожування, буде використаний для охолодження продуктів)
- у пароварці

Пласкі скибочки м'яса або риби

після підтавання можна покласти на гарячу сковороду.

Розморожуйте **шматочки риби та м'яса** (наприклад, фарш, курятину, рибне філе) так, щоб вони не доторкалися до інших продуктів. Не давайте воді, яка утворюється під час розморожування, розтікатися під інші продукти й обов'язково вилийте її.

Фрукти можна розморожувати при кімнатній температурі як в упаковці, так і в закритій мисці.


Овочі в замороженому вигляді можна класти в окріп або тушкувати в гарячому маслі. Завдяки змінній структурі клітин готування потребує менше часу, ніж для свіжих овочів.

Швидке охолодження напоїв

Виймайте пляшки, які були покладені в морозильне відділення для швидкого охолодження, **не пізніше, ніж через годину**. Вони можуть лопнути.

Приготування кубиків льоду

Підготуйте підключення до проточної води (див. розділ «Встановлення», підрозділ «Підключення до водопостачання»).

 **Небезпека для здоров'я** через забруднену мікробами воду.


Вживання неочищеної води може призвести до захворювань.

Після введення холодильника в експлуатацію перші 3 партії вироблених кубиків льоду не можна споживати, оскільки вода використовується для першого промивання водопроводу.

Це стосується як першого введення в експлуатацію, так і тривалого вимкнення холодильного пристрою.

Увімкнення генератора льоду



- Переконайтеся, що контейнер для кубиків льоду знаходиться під генератором льоду.
- У режимі налаштувань  за допомогою сенсорних кнопок < i > виберіть Диспенсер та підтвердьте свій вибір за допомогою кнопки ОК.
- За допомогою сенсорних кнопок < i > виберіть вкл та підтвердьте свій вибір кнопкою ОК.

Після охолодження морозильного відділення генератор льоду заповнюється водою.


Після того як вода замерзає, кубики льоду з генератора льоду потрапляють у контейнер.

Коли контейнер наповняється, приготування кубиків льоду автоматично припиняється.

Генератор льоду виробляє близько 1,3 кг кубиків льоду за 24 години.

Об'єм виробництва кубиків льоду залежить від температури в морозильному відділенні: **чим нижча температура, тим більше кубиків льоду можна приготувати за певний проміжок часу.**

Після першого введення в експлуатацію, перші кубики льоду потрапляють у контейнер лише через близько 10 годин.

 **Небезпека пошкодження** через блокування генератора льоду.

Генератор льоду може бути заблоковано та пошкоджено

Для швидкого охолодження не ставте пляшки або продукти в контейнер для кубиків льоду.


Регулярно спорожнюйте контейнер для кубиків льоду, щонайпізніше, якщо ви не виймали лід протягом тижня. Так у вас завжди буде свіжий лід, а кубики не будуть злипатися.

Продуктування льоду не припиняється, коли контейнер для кубиків льоду видалено. Кубики льоду можуть падати та потрапляти у кошик морозильника.

Якщо це можливо, знімайте контейнер для кубиків льоду **лише на короткий час** або заздалегідь вимкніть генератор льоду.

Вимкнення генератора льоду

Якщо ви не хочете готувати кубики льоду, ви можете вимкнути генератор льоду, незалежно від морозильного відділення.

- Закрийте кран подачі води приблизно за 3 години до вимкнення холодильника – це запобігає утворенню цвілі через застоюну воду.
- У режимі налаштувань  за допомогою сенсорних кнопок < i > виберіть Диспенсер та підтвердьте свій вибір за допомогою кнопки ОК.
- За допомогою сенсорних кнопок < i > виберіть **Викл** та підтвердьте свій вибір кнопкою ОК.

Автоматичне розморожування

Холодильне відділення та зона MasterFresh

Холодильне відділення та зона MasterFresh розморожуються автоматично.

Під час роботи компресора завдяки своїй функції на задній стінці холодильного відділення і зони MasterFresh можуть утворюватися морозні і водні перлинки. Не намагайтеся їх видалити, оскільки завдяки теплу від роботи компресора вони випаруються.


Морозильне відділення

Прилад оснащено системою «Frost free», завдяки якій розморожування відбувається автоматично.

Волога, яка утворюється, осідає на випарнику, автоматично час від часу відтає та випаровується.

Завдяки автоматичному розморожуванню морозильне відділення ніколи не вкривається льодом. Продукти при цьому не розмерзаються.

Стежте за тим, щоб вода не потрапляла в електронний блок і систему освітлення.

 **Небезпека пошкодження через потрапляння вологи.**

Пара пароочищувача може пошкодити пластик і електричні деталі.

Не використовуйте пароочищувачі для чищення холодильника.

Типову табличку всередині холодильника не можна знімати. Вона знадобиться в разі виникнення несправності.

Вказівки щодо вибору мийних засобів

Щоб не пошкодити зовнішні поверхні, **не застосовуйте** для очищення

- мийні засоби на основі соди, аміаку, кислоти чи хлориду
- мийні засоби для видалення накипу
- абразивні мийні засоби (наприклад, у вигляді порошку або паст, наждак)
- мийні засоби, що містять розчинники,
- мийні засоби для очищення нержавіючої сталі,
- засоби для чищення посудомийних машин,
- спреї для чищення духових шаф,
- засоби для очищення скла,
- абразивні жорсткі губки та щітки (наприклад, губки для чищення каstrуль),
- губки з еластичного пінопласту,
- гострі металеві скребки.

Для чищення внутрішнього простору приладу використовуйте лише звичайні не шкідливі для продуктів засоби для чищення та догляду.

Рекомендовано використовувати для чищення ледь теплу воду та трохи мийного засобу.

Чищення та догляд

Перед очищенням приладу

- Вимкніть холодильник, доторкнувшись до кнопки «Ввімк./Вимк.».
- Вийміть із приладу продукти та покладіть їх у прохолодне місце.
- Дістаньте всі знімні деталі для чищення (див. розділ «Облаштування внутрішнього простору»).

Внутрішній простір, устаткування

Регулярно очищуйте прилад, але щонайменше один раз на місяць. Не допускайте засихання забруднень, одразу видаляйте їх.

- Очистіть внутрішній простір ледь теплою водою і невеликою кількістю мийного засобу. Промивайте всі деталі вручну, а не в посудомийній машині.
- Промийте після очищення чистою водою, а потім протріть все насухо серветкою.
- На деякий час залиште дверцята приладу відчиненими для провітрювання, щоб уникнути утворення запаху.

Рамки з алюмінію

Рамки на полицях та підвісних лотках на дверцятах приладу частково складаються з алюмінію.

Алюміній – це «живий» матеріал. Кут падіння різних променів падіння світла і навколишнє середовище впливають на відображувальну здатність алюмінію і тому визначають зовнішній вигляд приладу. Алюміній є чутливим до подряпин чи порізів.

Після тривалої дії забруднень, рамки з алюмінію можуть змінити вигляд або колір.

Тому забруднення слід видаляти негайно.

Очищення ущільнення дверцят

⚠ Небезпека пошкодження через неправильне очищення.

Внаслідок обробки маслами або жирами ущільнення дверцят може стати пористим.

Забороняється обробляти ущільнення дверцят за допомогою масел і жирів.

- Регулярно очищуйте ущільнення дверцят чистою водою, ретельно витирайте насухо рушником.

Очищення вентиляційних профілів

Скупчення пилу збільшує витрати електроенергії.

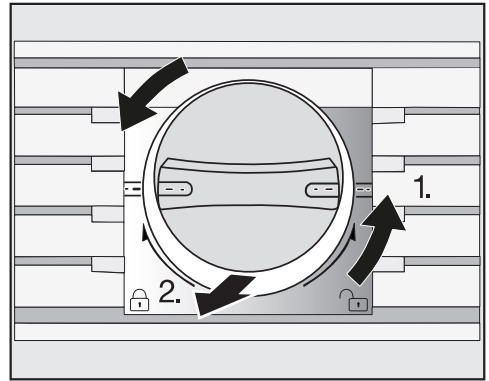
- Регулярно очищайте профілі для вентиляції і видалення повітря щіткою або пилососом (використовуйте, наприклад, всмоктувальну щітку для пилососів Miele).

Очищення фільтра для води (сітчастий фільтр IntensiveClear)

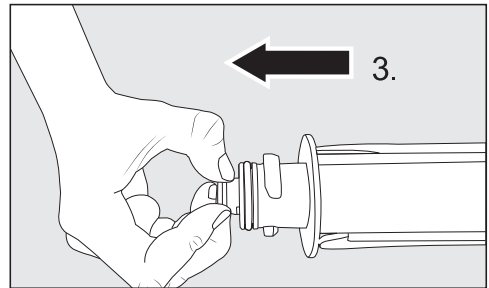
Відповідно до кількості створених кубиків льоду приблизно кожні 6 місяців потрібно чистити сітчастий фільтр IntensiveClear.

На дисплеї з'являється: Очищення фільтра для води.

- Підтвердьте повідомлення, натиснувши **OK**.

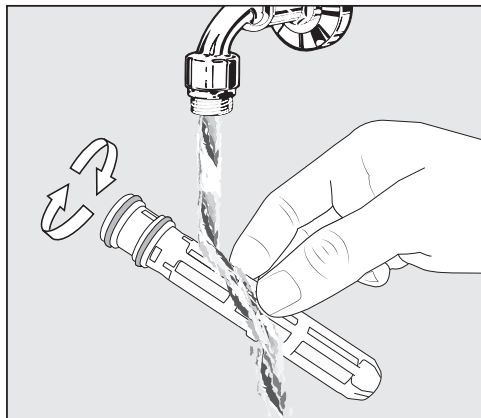


- Поверніть фільтруючий картридж за кришечку проти годинникової стрілки в горизонтальне положення (1.) і вийміть його з отвору фільтра (2.).

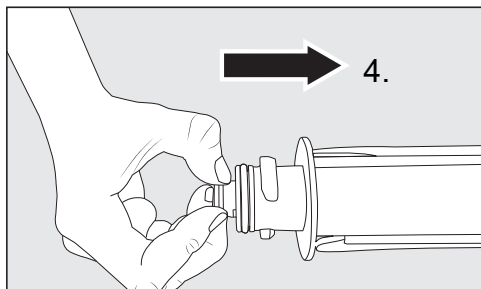


- Витягніть із фільтруючого картриджа сито (3.).

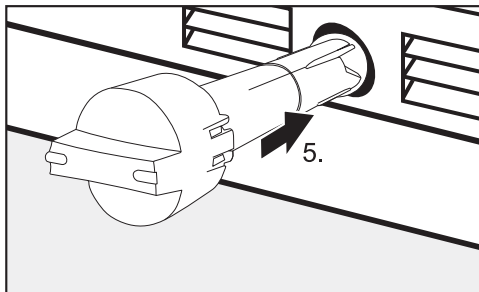
Чищення та догляд



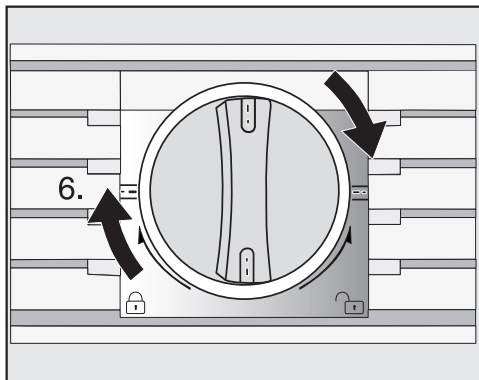
- Промийте фільтр під ледь теплою проточною водою. Повертайте сито так, щоб очистити його з усіх боків.



- Помістіть сито назад у фільтруючий картридж 4.).



- Вставте фільтруючий картридж в отвір фільтра 5.), кришка має розташовуватися горизонтально.






- Поверніть фільтруючий картридж за кришечку за годинниковою стрілкою у вертикальне положення 6.).

⚠ Небезпека пошкодження водою, що витікає.

Якщо фільтруючий картридж вставлено неправильно, існує небезпека витікання води з холодильника.

Під час встановлення фільтруючого картриджа переконайтеся, що його закручено до позначки.

Після очищення сітчастого фільтра IntensiveClear потрібно скинути індикацію фільтра води  через режим

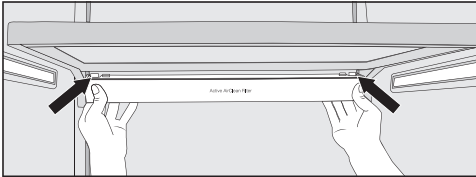
налаштування  на дисплеї (див. розділ «Програмування додаткових налаштувань», підрозділ «Скидання Індикація фільтра води »).

Заміна фільтра Active AirClean

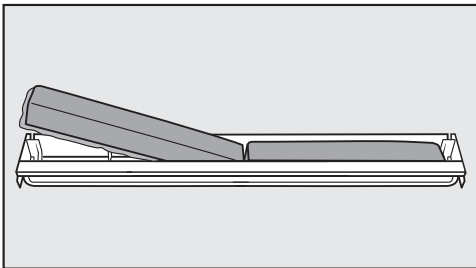
Фільтр Active AirClean в холодильному відділенні потрібно замінювати приблизно кожні 6 місяців.

На дисплеї з'являється: Заміна фільтра Active AirClean.

- Підтвердьте повідомлення, натиснувши **OK**.



- Щоб вийняти кріплення для фільтра Active AirClean, натисніть засувки з обох сторін тримача ззаду і потягніть кріплення по діагоналі вниз від рамки тримача.



- Зніміть використані фільтри Active AirClean і вставте у кріплення нові фільтри Active AirClean периферійним краєм вниз.

- Щоб повернути кріплення на місце, натисніть на фіксатори з обох боків тримача ззаду і притисніть їх вниз у щілину на рамці.

Кріплення можна встановити під будь-якою полицею холодильного відділення.

Після очищення сітчастого фільтра IntensiveClear потрібно скинути індикацію фільтра води  через режим налаштування  на дисплеї (див. розділ «Внесення додаткових налаштувань», підрозділ «Скидання Індик. фільтр Active AirClean »).

Ви можете придбати новий фільтр Active AirClean (з фіксатором або без нього) у сервісній службі, спеціалізованому магазині або інтернет-магазині компанії Miele.

Чищення та догляд

Після чищення

- Помістіть усі частини в холодильне відділення.
- Знову увімкніть холодильник.
- Покладіть продукти в холодильне відділення і зачиніть дверцята приладу.
- На деякий час увімкніть функцію Суперзаморожування❄, щоб морозильне відділення швидко охолонуло.
- Вставте контейнери із продуктами в морозильне відділення, щойно температура в ньому буде достатньо низькою.
- Вимкніть функцію Суперзаморожування❄, щойно буде досягнуто постійної температури морозильного відділення щонайменше $-18\text{ }^{\circ}\text{C}$.

Холодильник оснащено фільтром для води (сітчастий фільтр IntensiveClear), який фільтрує проточну воду для приготування кубиків льоду.

Сітчастий фільтр IntensiveClear фільтрує тверді речовини з водопровідної води, але не бактерії чи мікроби.

Фільтр для води не потрібно замінювати. Для бездоганної якості кубиків льоду важливо регулярно чистити фільтри для води.

Після встановлення нового фільтра для води видаліть усі кубики льоду, які буде вироблено протягом 24 годин після заміни.

Відповідно до кількості створених кубиків льоду приблизно кожні 6 місяців потрібно чистити сітчастий фільтр IntensiveClear.

На дисплеї з'являється: Очищення фільтра для води.

- Очистьте сітчастий фільтр IntensiveClear (див. розділ «Чищення та догляд», підрозділ «Очищення фільтра для води (сітчастий фільтр IntensiveClear)»).

Що робити, якщо ...?

Ви можете самостійно усунути більшість дефектів і несправностей, які можуть виникнути під час повсякденної експлуатації. У більшості випадків Ви таким чином заощадите час і гроші, тому що Вам не доведеться викликати майстра із сервісної служби.

Нижчеподані таблиці повинні Вам допомогти визначити причини дефектів або несправностей та усунути їх.





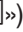

За можливості не відкривайте холодильник до усунення несправності, щоб зменшити втрату холоду.

Проблема	Причина і усунення
Якщо ви відчуваєте, що ваш холодильник не працює належним чином, ви можете здійснити перевірку Самодіагност. Ваш холодильник перевірятиметься на наявність помилок або несправностей.	<p>Після виконання самодіагностики будь-які помилки відобразатимуться на дисплеї.</p> <ul style="list-style-type: none">■ Ввімкніть самодіагностику (див. розділ «Інші налаштування», підрозділ «Проведення Самодіагност. <input checked="" type="checkbox"/>»).■ За потреби викличте фахівця сервісної служби та повідомте про відображену помилку.
Холодильник не охолоджує, не функціонує внутрішнє освітлення, якщо дверцята зачинені.	<p>Холодильник вимкнено.</p> <ul style="list-style-type: none">■ Ввімкніть холодильник. На дисплеї з'являється індикація температури. <p>Штепсельну вилку неправильно вставлено в розетку.</p> <ul style="list-style-type: none">■ Вставте штепсельну вилку в розетку. <p>Спрацював запобіжник на електрощитку. Холодильник, мережа чи інший прилад може бути пошкоджено.</p> <ul style="list-style-type: none">■ Зверніться до кваліфікованого електрика або до сервісної служби.

Проблема	Причина і усунення
<p>Компресор вмикається частіше і на довше, температура в приладі низька.</p>	<p>Заставлені або запилися вентиляційні отвори в ніші.</p> <ul style="list-style-type: none"> ■ Не заставляйте сторонніми предметами вентиляційні отвори. ■ Регулярно очищуйте вентиляційні отвори від пилу.
	<p>Часто відкривалися дверцята приладу або заморозувалася велика кількість продуктів.</p> <ul style="list-style-type: none"> ■ Відчиняйте дверцята лише за потреби і по можливості швидко закривайте. <p>Потрібна температура встановиться знову через певний час.</p>
	<p>Дверцята неправильно зачиняються. З часом в морозильному відділенні утвориться товстий шар льоду.</p> <ul style="list-style-type: none"> ■ Закрийте дверцята. <p>Потрібна температура встановиться знову через певний час.</p> <p>Якщо вже утворився товстий шар льоду, потужність охолодження зменшується, а енергоспоживання збільшується.</p> <ul style="list-style-type: none"> ■ Розморозьте та вимийте прилад,
	<p>Температура в приміщенні зависока. Чим вища температура в приміщенні, тим довше працює компресор.</p> <ul style="list-style-type: none"> ■ Візьміть до уваги поради з розділу «Вказівки щодо монтажу - Місце установки».
	<p>Прилад невірно вбудовано в нішу.</p> <ul style="list-style-type: none"> ■ Враховуйте вказівки в розділах «Вказівки щодо монтажу; Вбудовування приладу».

Що робити, якщо ...?




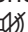





Проблема	Причина і усунення
Компресор вмикається частіше і на довше, температура в приладі занижка.	Встановлена занижка температура в приладі. ■ Змініть установку температури.
	Велика кількість продуктів була одразу завантажена в прилад. ■ Візьміть до уваги поради з розділу «Заморожування та зберігання».
	Ще ввімкнена функція суперохолодження. ■ Для економії електроенергії, можна самостійно вимкнути суперохолодження:
	Ще ввімкнена функція суперзаморожування. ■ Для економії електроенергії, можна самостійно вимкнути суперзаморожування:
Компресор вмикається рідше та на короткий час, температура в приладі зростає.	Це не помилка. Встановлено надто високу температуру. ■ Змініть налаштування температури. ■ Через 24 години ще раз перевірте температуру.
	Продукти починають розморожуватися. Температура в приміщенні, де стоїть прилад, нижче потрібної. Компресор вмикається зрідка, коли температура в приміщенні занижка. Тому в морозильному відділенні може стати надто тепло. ■ Дотримуйтеся порад із розділу «Встановлення», підрозділу «Місце встановлення». ■ Збільште температуру в приміщенні.
Компресор довго працює.	Це не помилка. Щоб уникнути надмірного споживання електроенергії, за потреби охолодження компресор працює на малих обертах. Таким чином збільшується тривалість роботи компресора.
Продукти змерзлись.	Упаковка продуктів під час завантаження була волога. ■ Розділіть продукти тупим предметом, наприклад, ручкою ложки.
Лунає попереджувальний сигнал.	Дверцята відчинено довше ніж 2 хв. ■ Зачиніть дверцята приладу.

Проблема	Причина і усунення
<p>Попереджувальний сигнал не лунає попри те, що дверцята відчинено.</p>	<p>Сигнали вимкнені.</p> <ul style="list-style-type: none"> ■ Знову ввімкніть звуковий сигнал через режим налаштування . <p>Функцію Режим "Шаббат"  увімкнено: індикація температури згасла, на дисплеї світиться символ .</p> <ul style="list-style-type: none"> ■ Ви можете в будь-який час вимкнути режим «Шабат» (див. розділ «Програмування додаткових налаштувань», підрозділ «Увімкнення або вимкнення Режим "Шаббат" »).
<p>Не вдається відчинити дверцята приладу.</p>	<p>Помічник відкривання дверцят Pull2open ввімкнено, але холодильник має меблевий фасад без ручок.</p> <ul style="list-style-type: none"> ■ Якщо холодильник має меблевий фасад без ручок, ввімкніть помічник відкривання дверцят Push2open (див. розділ «Програмування інших налаштувань», підрозділ «Ввімкнення та вимкнення Поміч. відкрив. дверцят »).
<p>У режимі Режим "Шаббат"  дверцята відчинити неможливо.</p>	<p>Ввімкнено помічник відкривання дверцят Push2open, додатково ввімкнено режим Режим "Шаббат".</p> <ul style="list-style-type: none"> ■ У разі ввімкненого режиму Режим "Шаббат" помічник відкривання дверцят деактивується. ■ Потягніть дверцята приладу знизу або збоку.
<p>Термін зберігання продуктів, що перебувають у сухому відділенні зони MasterFresh, скорочений.</p>	<p>Температура в сухому відділенні зони MasterFresh може бути занадто високою. Температура в сухому відділенні залежить від заданої температури в холодильному відділенні.</p> <ul style="list-style-type: none"> ■ Забезпечте зниження температури в холодильному відділенні (див. розділ «Правильна температура», підрозділ «Встановлення температури»). ■ Переключіть температурний регулятор на «холодніше» (див. розділ «Правильна температура», підрозділ «Встановлення температури»).

Що робити, якщо ...?

Повідомлення на дисплеї

Помилка	Причина і усунення
<p>Лунає попереджувальний сигнал, і на дисплеї з'являється повідомлення Температура заморожування була завищена. Макс. темпер.: °C.</p>	<p>Температура у приладі значно підвищилася. Причиною може бути, наприклад,</p> <ul style="list-style-type: none">– часте відкривання дверцят або відкриті дверцята,– велика кількість продуктів була відразу поміщена у прилад,– тривале порушення електропостачання. <p>■ Якщо вам заважає звуковий сигнал, його можна завчасно вимкнути, якщо натиснути на дисплеї сенсорну кнопку OK.</p> <p>Звучання сигналу припиняється.</p> <p>■ Усуньте причину несправності.</p> <p>Повідомлення зникає з дисплея, попереджувальний сигнал не лунає.</p> <p>На дисплеї температури відображається найбільше значення, яке виникло під час підвищення температури в зоні замерзання.</p> <p>■ Залежно від температури, перевірте, чи не підтанули або навіть не розморозились продукти. Якщо це так, перш ніж знову заморозити продукти, проведіть додаткову термічну обробку (зваріть або засмажте їх).</p> <p>■ У разі порушення електропостачання перевірте, чи є кубики льоду в контейнері й утилізуйте їх. Інакше кубики льоду знову замерзнуть і можуть пошкодити контейнер для льоду через своє розширення.</p>
<p>Лунає попереджувальний сигнал, і на дисплеї з'являється повідомлення Закрийте дверцята.</p>	<p>Дверцята приладу відчинені.</p> <p>■ Зачиніть дверцята приладу.</p> <p>■ Якщо ви хочете передчасно вимкнути попереджувальний сигнал натисніть на дисплеї сенсорну кнопку OK.</p> <p>Звучання сигналу припиняється.</p>

Помилка	Причина і усунення
<p>Індикатор температури згас, на дисплеї світиться символ .</p>	<p>Ввімкнено функцію Режим "Шаббат" : внутрішнє освітлення вимкнено, холодильник охолоджує.</p> <ul style="list-style-type: none"> ■ Ви можете в будь-який час вимкнути режим «Шабат» (див. розділ «Програмування додаткових налаштувань», підрозділ «Ввімкнення або вимкнення Режим "Шаббат" »).
<p>На дисплеї з'являється Помилка. Зверніться, будь ласка, в сервісну службу Miele., додатково лунає попереджувальний сигнал.</p>	<p>Виникла несправність.</p> <ul style="list-style-type: none"> ■ Запишіть повідомлення про помилку. ■ Зверніться до сервісної служби. ■ Щоб вимкнути попереджувальний звук, торкніться символу . <p>Повідомлення про помилку зникне з дисплея лише після усунення помилки пристрою.</p> <hr/> <p>Виникла перенапруга або падіння напруги.</p> <ul style="list-style-type: none"> ■ Зверніть увагу на дані підключення у розділі «Встановлення», підрозділ «Електричне підключення». ■ Зверніться до сервісної служби. ■ Щоб вимкнути попереджувальний звук, торкніться символу . <p>Повідомлення про помилку зникне з дисплея лише після усунення помилки пристрою.</p>
<p>На дисплеї відображається . Холодильник не охолоджує, але керування холодильником є повністю функціональним.</p>	<p>Функцію Демо-режим  ввімкнено. Режим презентації дає можливість демонструвати роботу приладу, наприклад, у магазині, із вимкненим компресором. Для побутового використання це налаштування не потрібне.</p> <ul style="list-style-type: none"> ■ Вимкніть вимірювальний контур  (див. розділ «Програмування додаткових налаштувань», підрозділ «Вимкнення Демо-режим »).

Що робити, якщо ...?

Проблеми з генератором льоду

Проблема	Причина і усунення
Генератор не готує кубики льоду.	Холодильник та генератор льоду не ввімкнено. ■ Ввімкніть холодильник та генератор льоду. ■ Перевірте, чи фільтр для води вставлено правильно.
	Підключення до водопроводу не виконано. ■ Переконайтеся, що підключення до водопроводу здійснено правильно.
	Подача води не відкрита, або з неї не видалено повітря. ■ Відкрийте подачу води. ■ Перевірте, чи із системи подачі води видалено повітря.
	Водопровідний шланг перегнувся. ■ Перевірте шланг та за потреби замініть його.
	Температура в морозильному відділенні дуже висока. ■ Встановіть нижчу температуру.
	Дверцята приладу відкривали дуже часто, тому активність компресора збільшується, а генератор льоду покривається льодом. ■ Відчиняйте дверцята лише за потреби та якомога швидше зачиняйте їх.
	Тиск води в лінії занижений. ■ Переконайтеся, що тиск води становить від 200 до 800 кПа (від 2 до 8 бар). ■ Перевірте, чи не встановлено неправильний клапан, через що тиск занижений.
	Пам'ятайте, що перші кубики льоду виробляються лише через приблизно 10 годин.





Що робити, якщо ...?

Проблема	Причина і усунення
Генератор виготовляє лише маленькі кубики льоду.	<p>Існує декілька побутових приладів із підключенням до води. Це зменшує кількість води, яка надходить.</p> <ul style="list-style-type: none">■ Намагайтеся не використовувати одночасно посудомийну машину, пральну машину тощо.
	<p>Фільтр для води засмічений.</p> <ul style="list-style-type: none">■ Перевірте, чи необхідно очистити фільтр для води.
	<p>Занизький тиск води.</p> <ul style="list-style-type: none">■ Перевірте, чи тиск води перебуває в межах 200 кПа і 800 кПа (2 і 8 бар).■ Перевірте, чи не був встановлений неправильний клапан.
Генератор виготовляє лише маленькі або безформні кубики льоду.	<p>Фільтр для води засмічений.</p> <ul style="list-style-type: none">■ Перевірте, чи необхідно замінити фільтр для води.
	<p>Занизький тиск води.</p> <ul style="list-style-type: none">■ Перевірте, чи тиск води перебуває в межах 200 кПа і 800 кПа (2 і 8 бар).
	<p>Температура в морозильному відділенні дуже висока.</p> <ul style="list-style-type: none">■ Встановіть нижчу температуру.

Що робити, якщо ...?

Проблема	Причина і усунення
Кубики льоду мають неприємний запах або смак.	<p>Контейнер для кубиків льоду перебуває тривалий час в експлуатації і його потрібно регулярно промивати.</p> <ul style="list-style-type: none">■ Перевірте, чи контейнер для кубиків льоду забруднений, почистьте його.
	<p>Контейнер для кубиків льоду використовують дуже рідко. Під час довшого зберігання лід може перейняти запах і смак інших речовин.</p> <ul style="list-style-type: none">■ Спорожніть контейнер для кубиків льоду, якщо ви довго ним не користуєтеся.
	<p>Ви зберігаєте незапаковані продукти в морозильному відділенні. Лід може ввібрати смак і запах незапакованих продуктів.</p> <ul style="list-style-type: none">■ Зберігайте в морозильному відділенні лише заповані продукти.
	<p>Фільтр для води забруднений.</p> <ul style="list-style-type: none">■ Перевірте, чи необхідно очистити фільтр для води.
Із холодильника витікає вода.	<p>Систему подачі води пошкоджено.</p> <ul style="list-style-type: none">■ Закрийте запірний кран.■ Перевірте, чи водопровід не пошкоджено.■ Зверніться до сервісної служби.■ Перевірте, чи тиск води не надто високий.
	<p>Надто високий тиск води може призвести до витоків (див. розділ «Встановлення», підрозділ «Підключення до водопостачання»).</p> <ul style="list-style-type: none">■ Перевірте, чи тиск води перебуває в межах 200 кПа і 800 кПа (2 і 8 бар).■ Перевірте, чи не був встановлений неправильний клапан.

Не вмикається внутрішнє освітлення

Проблема	Причина і усунення
Не вмикається внутрішнє освітлення.	<p>Холодильник вимкнено.</p> <ul style="list-style-type: none">■ Ввімкніть холодильник. <p>Функцію Режим "Шаббат" ввімкнено: індикація температури згасла, на дисплеї світиться символ .</p> <ul style="list-style-type: none">■ Ви завжди можете вимкнути Режим "Шаббат" через режим налаштувань . <p>Виникла несправність.</p> <div data-bbox="404 512 1039 762" style="border: 1px solid gray; padding: 5px;"><p> Ураження електричним струмом через відкриті струмопровідні деталі.</p><p>Під час знімання плафона можливий контакт зі струмопровідними деталями.</p><p>Не знімайте плафон. Заміну ламп і ремонт світлодіодної підсвітки має здійснювати виключно сервісна служба.</p></div> <div data-bbox="404 783 1039 1066" style="border: 1px solid gray; padding: 5px;"><p> Небезпека ураження струмом через світлодіодну підсвітку.</p><p>Це підсвічування відповідає групі ризику ГР 2.</p><p>Якщо плафон пошкоджено, існує небезпека ураження зору.</p><p>Якщо плафон несправний, ніколи не дивіться на підсвічування зблизька через оптичні інструменти (наприклад, лупу тощо).</p></div> <ul style="list-style-type: none">■ Зверніться до сервісної служби.

Причини звуків

Звуки, характерні для роботи приладу	Через що вони виникають?
Гудіння	Гудіння виникає внаслідок роботи мотора (компресора). При вмиканні мотора протягом деякого часу звук може лунати голосніше.
Булькіт	Булькіт, бурління або дзижчання виникає під час циркуляції по трубках всередині приладу холодоагенту.
Короткі металеві звуки	Такі звуки чутні завжди при вмиканні або вимиканні мотора термостатом.
Дзюркіт	Тихий дзюркіт, який виникає як результат переміщення потоків повітря всередині приладу.
Тріск, хрускіт	Хрускіт завжди чути, коли відбувається розширення матеріалу, з якого вироблено прилад.
Майте на увазі, що шуми, спричинені роботою мотора і циркуляцією холодоагенту, неминучі!	

Шуми	Причина й усунення
Клацання, стукіт, дєренчання	Прилад стоїть нерівно. Вирівняйте прилад за допомогою ватерпаса. Використовуйте для цього ніжки під приладом або покладіть щось під низ.
	Прилад доторкається до інших меблів або приладів. Відсуньте прилад.
	Контейнери, бокси й полиці гойдаються або заїдають. Перевірте положення знімних деталей і при необхідності встановіть їх заново.
	Ємності або пляшки доторкаються одна до одної. Відсуньте ємності одна від одної.

Куди звертатись у разі виникнення несправностей

У разі виникнення несправностей, які не вдається усунути самостійно, зверніться, наприклад, до постачальника Miele або в сервісну службу Miele.

Прийом у сервісній службі Miele можна узгодити за допомогою Інтернету за адресою www.miele.com/service.

Контактні дані сервісної служби Miele можна знайти в кінці цього документа.

Для обслуговування сервісній службі потрібні відомості про модель і серійний номер (модель/серійний номер). Ці дані ви знайдете на типовій табличці.

Типову табличку розміщено всередині приладу.

Гарантійний строк

Гарантійний строк складає 2 роки.

Більш змістовну інформацію щодо гарантійних положень в Вашій країні Ви отримаєте в сервісній службі Miele.

Гарантія якості товару

Шановний покупець!

Гарантійний термін експлуатації виробу становить 24 місяця з дати продажу, за умови використання виробу винятково в особистих, сімейних, домашніх та інших потребах, які не пов'язані зі здійсненням підприємницької діяльності.

Протягом зазначеного терміну Ви можете реалізувати свої права на безкоштовне усунення недоліків у роботі виробу та задоволення інших установлених законодавством вимог споживача відносно якості виробу, за умови використання його за призначенням і дотримання вимог під час установлення, підключення і експлуатації виробу, які зазначено у даній інструкції.

Звертаємо Вашу увагу на те, що початок дії гарантійних зобов'язань залежить від правильного заповнення відомостей про продаж, а для виробів, що вимагають спеціального установлення та підключення, відомостей про установлення та підключення. Вимагайте заповнення!

Щоб уникнути непорозумінь, зберігайте, будь ласка, документи, які засвідчують факт купівлі товару та/або надання послуг, пов'язаних з його установкою та підключенням.

Увага! На виробі має бути вказано унікальний заводський номер. Заводський номер дозволяє дізнатися точну дату виробництва виробу.

У випадку усунення сервісною службою Miele несправностей устаткування під час дії гарантійного терміну шляхом заміни деталі зазначеного устаткування, клієнт зобов'язаний повернути представникові сервісної служби демонтовану деталь після закінчення ремонту (у момент усунення несправності устаткування).

Гарантійне обслуговування не здійснюється у випадках:

- неналежного зберігання та/або недбалого транспортування;
- недотримання правил установки і підключення;
- ремонту, розбирання та інших втручань особами, що не мають повноважень на надання даних послуг;
- виявлення механічних пошкоджень товару;
- виявлення слідів впливу хімічних речовин;

- неправильного застосування дозуючих мийних засобів та витратних матеріалів;
- включення в електричну мережу з нестандартними параметрами (що не відповідають ДСТУ);
- виявлення пошкоджень, спричинених екстремальними кліматичними умовами при транспортуванні, зберіганні та експлуатації;
- пошкоджень товару тваринами або комахами;
- протиправних дій третіх осіб;
- надзвичайних обставин (пожежі, zalivanja, стихійних лих і т.п.)
- порушення функціонування товару внаслідок попадання у внутрішні робочі блоки сторонніх предметів, тварин та комах.

Гарантійне обслуговування не поширюється на:

- зазначені у даній Інструкції з експлуатації роботи щодо регулювання, чищення та іншого догляду за виробом;
- заміну витратних матеріалів (фільтри, лампи освітлення, гумові ущільнювачі дверцят/люків, мішки-пилосбірники, слюдяні пластики і т.п.);
- зміну відтінку кольору, глянцевої частин устаткування під час експлуатації.

Недоліками товару не є шуми, пов'язані із принципами роботи окремих комплектуючих виробів, що входять до складу товару:

- вентиляторів,
- масляних/повітряних доводчиків дверей,
- водяних клапанів,
- електричних реле,
- електродвигунів,
- ременів,
- компресорів,

а також шуми, спричинені природним зношуванням (старінням) матеріалів:

- потріскування при нагріванні/охолодженні,
- скрипи,
- незначне стукотіння рухливих механізмів.

З питань щодо технічного обслуговування або придбання додаткового устаткування та витратних матеріалів просимо звертатися до продавця, у якого Ви придбали цей виріб, або в один із сервісних центрів Miele.

Форма N 2-гарант

ТОВ « Міле » 01033 м.Київ, вул.Жилянська, 48,50а

Виробник (продавець) (найменування підприємства, організації, юридична адреса)

Ідентифікаційний код згідно з ЄДРПОУ 3209997

Код згідно з ДКУД

Найменування товару згідно з нормативним документом, марка **KF 2801 Vi, KF 2811 Vi, KF 2901 Vi, KF 2911 Vi**

ГАРАНТІЙНИЙ ТАЛОН

Заводський номер _____ Дата виготовлення _____

прізвище, ім'я, по батькові відповідальної особи виробника (продавця)

(підпис)

М. П.

Продавець ТОВ "Міле" 01033 м.Київ, вул.Жилянська, 48,50а

Дата продажу _____ Ціна _____ (гривень)

прізвище, ім'я, по батькові відповідальної особи виробника (продавця)

(підпис)

М. П.

Товар прийнято на гарантійне обслуговування: ТОВ « Міле » 01033, м.Київ,
вул.Жилинська,48,50а

Дата взяття товару на гарантійний облік _____
(рік, місяць, число)

Номер, за яким товар взято на гарантійний облік _____

(прізвище, ім'я, по батькові відповідальної особи виконавця)

(підпис)

М. П.

Облік робіт з технічного обслуговування та гарантійного ремонту

Дата	Опис недоліків	Зміст виконаної роботи, найменування і тип замієних комплектуючих виробів, складових частин	Підпис виконавця

Примітка. Додатково вноситься інформація про роботи, що виконані з метою запобігання виникненню пожежі.

Гарантійний термін експлуатації продовжено до _____ 20__ р.

до _____ 20__ р.

до _____ 20__ р.

(прізвище, ім'я, по батькові відповідальної особи виконавця)

(підпис)

М. П.

Товар уцінено _____
(дата і номер опису-акта уцінення товару)

Нова ціна _____ гривень
(сума словами)

(прізвище, ім'я, по батькові відповідальної особи виконавця)

(підпис)

Корінець відривного талона на гарантійний ремонт протягом 2 років
(місяців) гарантійного терміну експлуатації №

Виконавець _____
(наменування підприємства, організації, юридична адреса)

Вилучено _____
(прізвище, ім'я, по батькові відповідальної особи виконавця) (рік, місяць, число) _____
М. П. _____

Виробник (продавець) : ТОВ "Міле", 01033, м.Київ,
вул.Жиланська,48,50а
Ідентифікаційний код 32709997 Код згідно з ДКУД
згідно з ЄДРПОУ

ВІДРИВНИЙ ТАЛОН
на гарантійний ремонт протягом 2 років гарантійного терміну експлуатації
Заповнює виробник (продавець)

Найменування товару згідно з нормативним документом, марка
KF 2981 VI

Заводський номер _____ Дата виготовлення _____
(рік, місяць, число)

(прізвище, ім'я, по батькові відповідальної особи виробника (продавця)) _____ (підпис)
М. П. _____

Продавець ТОВ "Міле", 01033, м.Київ, вул.Жиланська,48,50а
(найменування підприємства, організації, юридична адреса)

Дата продажу _____
(рік, місяць, число)

_____ (прізвище, ім'я, по батькові відповідальної особи виконавця) _____ (підпис)

Корінець відривного талона на гарантійний ремонт протягом 2 років
(місяців) гарантійного терміну експлуатації №

Виконавець _____
(наменування підприємства, організації, юридична адреса)

Вилучено _____
(прізвище, ім'я, по батькові відповідальної особи виконавця) (рік, місяць, число) _____
М. П. _____

Виробник (продавець) : ТОВ "Міле", 01033, м.Київ,
вул.Жиланська,48,50а
Ідентифікаційний код 32709997 Код згідно з ДКУД
згідно з ЄДРПОУ

ВІДРИВНИЙ ТАЛОН
на гарантійний ремонт протягом 2 років гарантійного терміну експлуатації
Заповнює виробник (продавець)

Найменування товару згідно з нормативним документом, марка
KF 2981 VI

Заводський номер _____ Дата виготовлення _____
(рік, місяць, число)

(прізвище, ім'я, по батькові відповідальної особи виробника (продавця)) _____ (підпис)
М. П. _____

Продавець ТОВ "Міле", 01033, м.Київ, вул.Жиланська,48,50а
(найменування підприємства, організації, юридична адреса)

Дата продажу _____
(рік, місяць, число)

_____ (прізвище, ім'я, по батькові відповідальної особи виконавця) _____ (підпис)

<p>Звертний бік відправного талона</p> <p>Затовніє виконавець</p> <hr/> <p>Виконавець</p> <p>(найменування підприємства, організації)</p> <hr/> <p>юридична адреса)</p> <p>Номер, за яким товар взято на гарантійний облік:</p> <p>Причина ремонту:</p> <p>Назва заміненого комплектуючого виробу, складової частини:</p> <p>Дата проведення ремонту (рік, місяць, число):</p> <p>Підпис виконавця:</p> <p>(прізвище, ім'я, по батькові відповідальної особи виконавця)</p> <hr/> <p>(підпис) М. П.</p> <p>Підпис споживача, що підтверджує виконання робіт з гарантійного ремонту</p> <p>(підпис) (дата)</p>	
<p>Звертний бік відправного талона</p> <p>Затовніє виконавець</p> <hr/> <p>Виконавець</p> <p>(найменування підприємства, організації)</p> <hr/> <p>юридична адреса)</p> <p>Номер, за яким товар взято на гарантійний облік:</p> <p>Причина ремонту:</p> <p>Назва заміненого комплектуючого виробу, складової частини:</p> <p>Дата проведення ремонту (рік, місяць, число):</p> <p>Підпис виконавця:</p> <p>(прізвище, ім'я, по батькові відповідальної особи виконавця)</p> <hr/> <p>(підпис) М. П.</p> <p>Підпис споживача, що підтверджує виконання робіт з гарантійного ремонту</p> <p>(підпис) (дата)</p>	

Ця компанія Miele підтверджує, що цей комбінований пристрій із холодильним і морозильним відділеннями відповідає директиві 2014/53/ЄС.

Повний текст відповідності приладу європейським технічним регламентами можна знайти за посиланням:

- Продукти, Завантажити, за адресою www.miele.ua
- Запит сервісу, інформації, інструкції з експлуатації можна подати, зайшовши на онлайн посилання <https://www.miele.ua/uk/domestic/customer-information-385.htm>, вказавши модель продукту або серійний номер.

Діапазон частот	2,4000– 2,4835 ГГц
-----------------	-----------------------

Потужність передавача < 100 мВт

Авторські права та ліцензії

Для експлуатації цього приладу та керування ним Miele використовує власне програмне забезпечення та програмне забезпечення сторонніх виробників, яке не підпадає під умови ліцензії Open Source. Це програмне забезпечення або його компоненти захищені авторським правом. Юридичні права, що стосуються авторського права Miele та третіх сторін, не мають порушуватися.

Крім того, цей прилад містить програмні компоненти, які розповсюджуються згідно з умовами ліцензійної угоди Open Source. Ви можете переглянути включені компоненти Open Source, відповідну інформацію про авторські права, копії відповідних дійсних умов ліцензії та (за потреби) додаткові відомості в документі «Open Source Information and Licenses». Зазначені там положення про відповідальність і гарантії відповідно до умов ліцензії Open Source застосовуються лише до відповідних власників авторських прав.

Зокрема, цей прилад містить програмні компоненти, ліцензовані правовласниками за умовами Загальної громадської ліцензії GNU версії 2 або Загальної громадської ліцензії обмеженого використання GNU версії 2.1. Компанія Miele надасть вам або третій стороні на термін щонайменше 3 роки від придбання або доставки приладу машиночитану копію вихідних кодів включених у прилад компонентів Open Source, ліцензованих за умовами Загальної громадської ліцензії GNU версії 2 або Загальної громадської ліцензії обмеженого використання версії 2.1, на носії даних (CD-ROM, DVD або USB-накопичувачі). Щоб отримати цей вихідний код, укажіть назву продукту, серійний номер і дату придбання в повідомленні на адресу електронної пошти (info@miele.com) або таку поштову адресу:

Miele & Cie. KG
Open Source
GTZ/TIM
Carl-Miele-Straße 29
33332 Gütersloh

Наводимо для вас обмежену гарантію на користь правовласника згідно з умовами Загальної громадської ліцензії GNU версії 2 та Загальної громадської ліцензії обмеженого використання версії 2.1:

This program is distributed in the hope that it will be useful, but WITHOUT ANY WARRANTY, without even the implied warranty of MERCHANTABILITY of FITNESS FOR A PARTICULAR PURPOSE. See the GNU General Public License and GNU Lesser General Public License for more details.

Виробник:

Міле & Ці. КГ, Карл-Міле-Штраße, 29, 33332 Гјотерсло, Німеччина
Miele & Cie. KG, Carl-Miele-Straße 29, 33332 Gütersloh, Deutschland

Уповноважений представник виробника в Україні:

ТОВ «Міле»

вул. Жиланська 48, 50А

01033 Київ, Україна

Телефон: + 38 (044) 496 0300

Телефакс: + 38 (044) 494 2285

Internet: www.miele.ua

E-mail: info@miele.ua



KF 2801 Vi, KF 2811 Vi, KF 2901 Vi, KF 2911 Vi

uk-UA

M.-Nr. 11 634 760 / 00