

Інструкція з експлуатації та монтажу Витяжка



Обов'язково прочитайте дану інструкцію з експлуатації перед установкою, підключенням та підготовкою приладу до роботи. Тим самим Ви зможете захистити себе та запобігти пошкодженню приладу.

ЗМІСТ

| | |
|---|----|
| Заходи безпеки та застереження | 4 |
| Ваш внесок в охорону навколишнього середовища | 13 |
| Огляд кухонної витяжки | 14 |
| Опис роботи приладу | 16 |
| Перше введення в експлуатацію | 17 |
| Вибір режиму відведення або циркуляції повітря | 17 |
| Налаштування Miele@home | 17 |
| З'єднання через мобільний додаток | 18 |
| З'єднання через WPS | 19 |
| Роз'єднання бездротового підключення (повернення до заводських налаштувань) | 20 |
| Налаштування Con@ctivity | 21 |
| Con@ctivity через домашню бездротову мережу (Con@ctivity 3.0) | 22 |
| Con@ctivity через пряме з'єднання бездротової мережі (Con@ctivity 3.0) | 22 |
| Повторити підключення | 22 |
| Керування (автоматичний режим) | 23 |
| Приготування з функцією Con@ctivity (Автоматичний режим) | 23 |
| Процес смаження | 24 |
| Тимчасове вимкнення автоматичного режиму | 25 |
| Відновлення автоматичного режиму | 25 |
| Керування (ручний режим) | 26 |
| Приготування без функції Con@ctivity (ручний режим) | 26 |
| Вімкнення вентилятора | 26 |
| Вибір рівня потужності | 26 |
| Вибір залишкового ходу вентилятора | 26 |
| Вимкнення вентилятора | 26 |
| Вімкнення/вимкнення та регулювання підсвічування варильної поверхні . | 27 |
| Система Powermanagement | 27 |
| Автоматика вимкнення | 28 |
| Керування (автоматичний і ручний режим) | 29 |
| Лічильник годин експлуатації | 29 |
| Зміна показників лічильника жиропоглинального фільтра | 29 |
| Зміна або деактивація лічильника годин експлуатації вугільного фільтра | 30 |
| Запит лічильника годин експлуатації | 30 |
| Поради щодо енергозбереження | 31 |

| | |
|--|-----|
| Чищення та догляд | 32 |
| Вентилятор..... | 32 |
| Особливі вказівки для поверхонь із нержавіючої сталі..... | 32 |
| Особливі вказівки для поверхонь із кольоровим покриттям..... | 32 |
| Жиропоглинальний фільтр | 33 |
| Заміна жиропоглинальних фільтрів | 35 |
| Вугільний фільтр..... | 35 |
| Обнулення показників лічильника вугільного фільтра | 36 |
| Утилізація вугільного фільтра | 36 |
| Багаторазовий вугільний фільтр | 36 |
| Установлення | 37 |
| Перед встановленням | 37 |
| Матеріал для монтажу | 37 |
| Розміри приладу | 38 |
| Відстань між варильною поверхнею і витяжкою (S)..... | 39 |
| Рекомендації щодо монтажу..... | 40 |
| Знімання захисної плівки | 40 |
| Повітровід | 52 |
| Зворотний клапан..... | 53 |
| Конденсат..... | 53 |
| Глушник..... | 54 |
| Електропідключення..... | 55 |
| Сервісна служба | 56 |
| Куди звертатись у разі виникнення несправностей | 56 |
| Місцезнаходження типової таблички..... | 56 |
| Гарантійний термін..... | 56 |
| Технічний регламент | 56 |
| Технічні характеристики | 57 |
| Додаткове устаткування для режиму циркуляції..... | 57 |
| | 000 |
| Гарантія якості товару | 60 |

Заходи безпеки та застереження

Ця витяжка відповідає нормам технічної безпеки. Неправильна експлуатація може призвести до травмування людей і пошкодження приладу.

Перш ніж використовувати витяжку, уважно прочитайте інструкцію з монтажу й експлуатації. Вона містить важливі вказівки щодо монтажу, безпеки, експлуатації та техобслуговування приладу. Так можна запобігти травмуванню та пошкодженню витяжки.

Відповідно до норми IEC 60335-1 компанія Miele зазначає, що слід обов'язково прочитати й врахувати попередження та вказівки щодо безпеки та встановлення приладу.

Компанія Miele не може нести відповідальність за пошкодження, причиною яких стало ігнорування цих вказівок.

Дбайливо зберігайте цю інструкцію з експлуатації та монтажу та за можливості передайте її наступному власнику приладу.

Використання за призначенням

- ▶ Ця витяжка призначена для використання в домашньому господарстві та подібних побутових середовищах.
 - ▶ Ця витяжка не призначена для використання на відкритому повітрі.
 - ▶ Використовуйте витяжку лише для домашніх потреб для видалення випаровувань, які утворюються під час приготування їжі, і очищення повітря.
- Використання приладу з іншою метою є неприпустимим.
- ▶ У режимі циркуляції витяжку над газовою плитою не можна використовувати для видалення повітря з місця встановлення. Для виконання цієї дії проконсультуйтеся у фахівця газової служби.

► Особам, які за станом здоров'я або браком досвіду чи відповідних знань не можуть впевнено користуватися витяжкою, не рекомендується її експлуатація без нагляду або керівництва з боку відповідальної особи.

Такі особи можуть користуватися приладом без нагляду, якщо вони настільки опанували роботу з ним, що можуть робити це впевнено. Вони повинні розуміти можливу небезпеку, що пов'язана з його експлуатацією.

Якщо у Вас є діти

► Діти до 8 років повинні знаходитись на безпечній відстані від витяжки або під постійним наглядом.

► Діти старші 8 років можуть використовувати витяжку без нагляду, якщо вони настільки опанували роботу з нею, що можуть робити це впевнено. Діти повинні розуміти можливу небезпеку, пов'язану з використанням приладу.

► Дітям не дозволяється очищувати витяжку без нагляду.

► Не залишайте без нагляду дітей, якщо вони знаходяться поблизу приладу. В жодному разі не дозволяйте дітям грати з приладом.

► Світло системи освітлення варильної поверхні дуже інтенсивне.

Стежте, щоб діти не дивилися безпосередньо на лампи.

► Небезпека задухи! Діти під час гри можуть залізти в пакувальний матеріал (наприклад, пластикову плівку) або вдягти його на голову й затягнути. Тримайте пакувальний матеріал подалі від дітей.

Заходи безпеки та застереження

Техніка безпеки

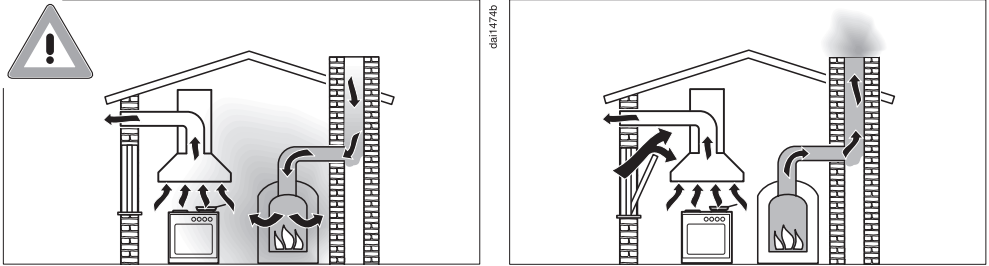
- ▶ Некваліфікований монтаж і техобслуговування або ремонтні роботи можуть стати для споживача причиною непередбаченої загрози. Роботи з монтажу й обслуговування повинні виконувати лише авторизовані фахівці Miele.
- ▶ Пошкодження витяжки можуть становити загрозу Вашій безпеці. Перевірте відсутність зовнішніх пошкоджень. У випадку їх наявності не вмикайте прилад.
- ▶ Електробезпека приладу гарантована тільки в тому випадку, якщо він підключений до системи захисного заземлення згідно інструкцій. Дуже важливо дотримуватись цієї основної умови забезпечення електробезпеки. У разі сумніву проконсультуйтеся із фахівцем-електриком.
- ▶ Можлива тимчасова або постійна робота на відокремленій або немережевій синхронній системі електропостачання (наприклад, автономні мережі, резервні системи). Необхідною умовою експлуатації є відповідність системи енергопостачання вимогам стандарту EN 50160 або подібного. Захисні заходи, передбачені в побутових установках і в цьому виробі Miele, мають також забезпечувати їхнє функціонування й роботу в автономному режимі або в режимі несинхронної роботи, або ж їх слід замінити еквівалентними заходами в установці. Як описано, наприклад, в актуальній публікації VDE-AR-E 2510-2.
- ▶ Дані підключення (частота і напруга) на типовій табличці приладу мають обов'язково відповідати параметрам електромережі з метою уникнення пошкоджень приладу. Перед підключенням обов'язково порівняйте технічні дані. Якщо виникають сумніви, проконсультуйтеся у електрика.
- ▶ Багатомісні розетки не забезпечують належної безпеки (небезпека займання внаслідок перегріву). Не підключайте за їх допомогою витяжку до електромережі.

Заходи безпеки та застереження

- ▶ Використовуйте витяжку лише у вмонтованому стані для забезпечення надійної та безпечної роботи.
- ▶ Цю витяжку не можна використовувати в нестационарних умовах (напр., кораблях).
- ▶ Можливе доторкання до електричних частин, а також зміни в електричній та механічній будові приладу можуть призвести до ураження електрострумом та порушення в його функціонуванні. Відкривайте корпус приладу лише так, як це вказано в розділах з монтажу та чищення. В жодному випадку не знімайте інші деталі корпусу.
- ▶ Джерела освітлення встановлені стаціонарно. Заміна може проводитися тільки фахівцями, уповноваженими компанією Miele, чи спеціалістами сервісної служби Miele.
- ▶ Під час проведення робіт з монтажу та обслуговування, а також при здійсненні ремонтних робіт необхідно від'єднати прилад від мережі. Прилад вважається повністю відімкнутим від електромережі лише тоді, якщо виконана одна із наступних вимог:
 - вимкнено запобіжники на електрощитку або
 - повністю викручено нарізний запобіжник на електрощитку, або
 - мережеву вилку (якщо в наявності) витягнуто з розетки. Тримайтеся за вилку, а не за кабель під час від'єднання від мережі.

Заходи безпеки та застереження

Одночасна експлуатація з пристроєм горіння, що залежить від кімнатного повітря



⚠ Небезпека задухи продуктами згорання.

При одночасному використанні витяжки і пристрою горіння, що залежить від кімнатного повітря, в одному приміщенні або при з'єднаній систем вентиляції необхідно бути вкрай обережним.

Ці пристрої використовують для підтримання горіння повітря з приміщення, а відпрацьовані гази виводять назовні через газовідвідну шахту (наприклад, димар). Це можуть бути опалювальні пристрої на газу, мастилі, дереві, вугіллі, проточні нагрівачі, бойлерні установки, варильні плити та духові шафи.

Витяжка витягує повітря з кухні та сусідніх приміщень. Це стосується таких режимів роботи:

- режим відведення повітря,
- режим циркуляції з виносним рециркуляційним блоком.

За умови недостатнього притоку повітря, виникає розрідження. До пристрою горіння не надходить необхідна кількість повітря. Підтримання горіння буде ускладнюватись.

Отруйні продукти згорання у вигляді газів можуть потрапити з димової труби або витяжного короба в житлові приміщення. Виникає небезпека для життя.

Заходи безпеки та застереження

Безпечна експлуатація при одночасній роботі кухонної витяжки та пристроїв горіння в одному приміщенні або при спільній системі вентиляції допускається, якщо розрідження не перевищує 4 Па (0,04 мбар), і при цьому не відбувається зворотне всмоктування відпрацьованих газів.

Цього можна досягти, якщо за допомогою постійно наявних отворів, наприклад, відчинених дверей або вікон, забезпечити додаткове надходження повітря, що необхідне для горіння. При цьому потрібно звернути увагу на достатній поперечний розріз отвору подачі повітря. Використання лише притічно-витяжного каналу в стіні, як правило, не забезпечує надходження повітря в потрібному об'ємі.

При розрахунку кількості повітря необхідно врахувати загальний об'єм повітря в квартирі. Рекомендуємо звернутися за консультацією до спеціаліста пічного обладнання.

Якщо витяжка працює в режимі циркуляції і повітря виводиться в приміщення, де встановлено витяжку, її одночасна експлуатація з пристроями горіння, що використовують кімнатне повітря, є безпечною.

Заходи безпеки та застереження

Належна експлуатація

▶ Відкритий вогонь може стати причиною пожежі.

Не працюйте з відкритим вогнем під місцем розташування витяжки. Так, наприклад, заборонено фламбування та гриль за допомогою відкритого вогню. Увімкнена витяжка затягуватиме полум'я у фільтр. Кухонні жири, що відклалися в приладі, можуть зайнятися.

▶ Сильне нагрівання під час приготування на газовій плиті може пошкодити витяжку.

- Не залишайте працювати газову конфорку без встановленого посуду. Вимикайте газову конфорку навіть при короткочасному зніманні посуду.
- Оберіть посуд, який відповідає розміру конфорки.
- Відрегулюйте полум'я таким чином, щоб воно в жодному випадку не виходило за межі посуду.
- Уникайте надмірного нагрівання посуду (наприклад, при приготуванні з Wok).

▶ Конденсат може призвести до корозії витяжки.

При використанні варильної поверхні рекомендується завжди використовувати витяжку, щоб уникнути утворення конденсату.

▶ Перегріта олія та жири можуть зайнятися та підпалити витяжку.

Коли для приготування страв використовуються олії та жири, стежте за каструлями, сковорідками та фритюрницями. Із цієї самої причини електричні грилі також мають перебувати під постійним наглядом.

▶ Забруднення приладу жиром і брудом впливають на функціонування витяжки.

В жодному випадку не використовуйте витяжку без жиропоглинального фільтра, щоб забезпечити очищення від кухонних випаровувань.

▶ Візьміть до уваги, що під час приготування їжі, тепло, що піднімається, може сильно нагріти витяжку.

Не торкайтесь корпусу і жиропоглинального фільтра, доки витяжка не охолоне.

▶ Витяжка не використовується як підставка для зберігання речей.

Належне встановлення

▶ Зверніть увагу на інструкції виробника для вашого кухонного приладу щодо того, чи можна використовувати його в поєднанні з витяжкою.

▶ Забороняється установка витяжки над приладами, для горіння яких використовується тверде паливо.

▶ Замала відстань від варильної панелі до витяжки може призвести до пошкоджень витяжки.

Якщо виробником не зазначені більші відстані, то між варильною панеллю й нижнім краєм витяжки необхідно дотримуватись відстаней, що вказані в розділі «Установка».

Якщо під витяжкою в експлуатації знаходяться кілька кухонних приладів, для яких зазначені різні безпечні відстані, необхідно обрати найбільшу з них.

▶ Для закріплення витяжки на стіні необхідно дотримуватися вказівок у розділі «Встановлення».

▶ Компоненти можуть мати гострі краї, необережне поводження може призвести до травмування.

Під час монтажу одягайте спеціальні захисні рукавички.

▶ Для прокладання повітроводу допускається застосування труб і шлангів лише з негорючих матеріалів. Їх можна купити у спеціалізованому магазині або в сервісному центрі Miele.

▶ Забороняється приєднувати канал витяжки до діючих димарів, а також до шахт вентиляції підсобних приміщень із приладами горіння.

Заходи безпеки та застереження

▶ При під'єднанні каналу витяжки до димової чи газовідвідної труби, що не використовується, дотримуйтеся правил техніки протипожежної безпеки.

Чищення та догляд

▶ Якщо очищення відбувається не за вказівками, поданими в інструкції, виникає небезпека займання,

▶ Пара за умови використання пароочищувачів може потрапити на електричні деталі і спричинити коротке замикання.
Не використовуйте для чищення приладу пароочищувачі.

Приладдя й запчастини

▶ Використовуйте виключно оригінальне устаткування Miele. Під час встановлення або вбудування інших деталей право на гарантійне обслуговування буде втрачене, а також може відбутися втрата гарантованої якості приладу.

▶ Використання виключно оригінальних частин забезпечує належну техніку безпеки. Пошкоджені деталі повинні замінюватися оригінальними.

▶ Miele надає гарантію на постачання запчастин після завершення серійного виробництва вбудованої витяжки на термін до 15 років, але не менше ніж 10 років.

Утилізація транспортувальної упаковки

Упаковка захищає прилад від пошкоджень під час транспортування. Матеріали, з яких виготовлена упаковка, безпечні для навколишнього середовища і легко утилізуються, тому підлягають переробці.

Повернення упаковки для її вторинної переробки дозволяє економно витратити сировину та зменшувати кількість відходів. Ваш продавець забере упаковку.

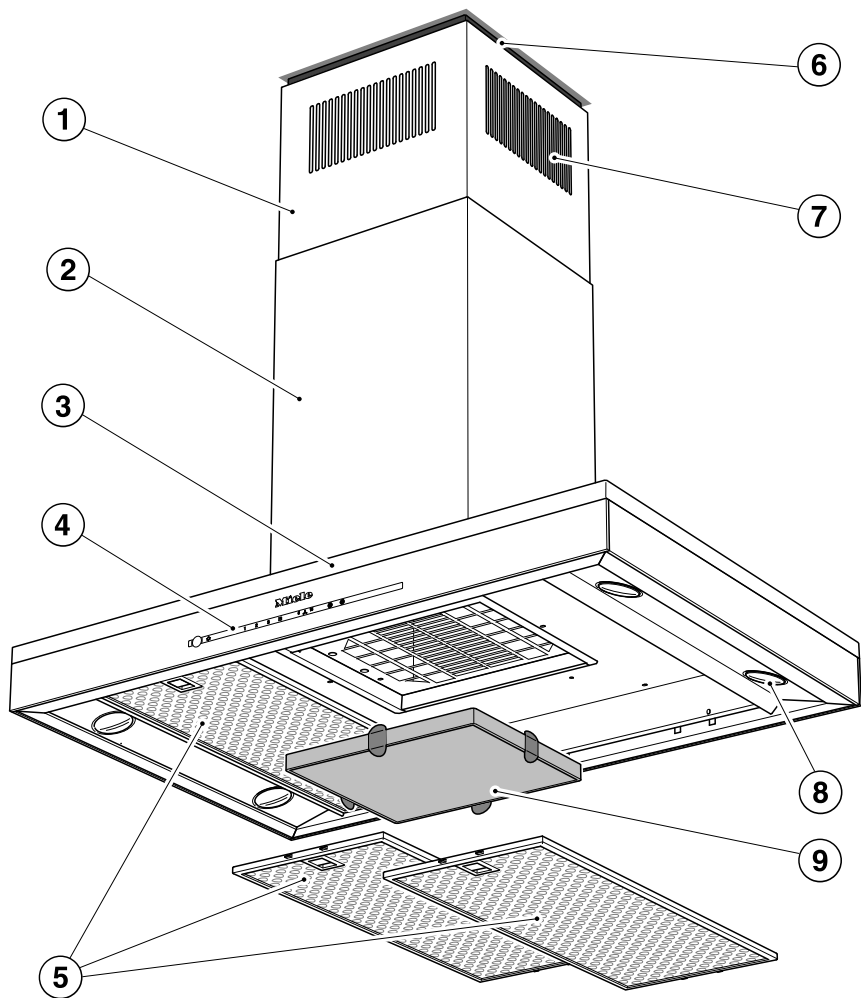
Утилізація відпрацьованого приладу

Електричні та електронні прилади містять цінні матеріали. Наряду з цим, вони містять також речовини, суміші і деталі, які необхідні для функціонування і безпеки приладів. За умов неналежного використання відпрацьованого приладу або при його потрапленні в побутове сміття, такі речовини можуть завдати шкоди здоров'ю людини або навколишньому середовищу. Тому в жодному випадку не утилізуйте відпрацьований прилад із звичайним побутовим сміттям.



Натомість віднесіть прилад до офіційного пункту утилізації відпрацьованих електричних і електронних приладів у Вашому місті. За видалення особистих даних на відпрацьованому приладі відповідальність несе користувач. Простежте, щоб до відправлення приладу на утилізацію, він зберігався в недоступному для дітей місці.

Огляд кухонної витяжки



- ① Телескопічна труба
- ② Труба витяжки
- ③ Екран
- ④ Елементи керування
- ⑤ Жиропоглинальний фільтр
- ⑥ Дистанційна планка
Дистанційна планка сполучає камін витяжки і стелю. Витяжку можна монтувати з планкою або без неї.
- ⑦ Відведення повітря, що циркулює
Лише під час роботи в режимі циркуляції
- ⑧ Підсвічування варильної поверхні
- ⑨ Вугільний фільтр
Вугільний фільтр одноразового використання або з можливістю відновлення
Додаткове устаткування для режиму циркуляції
- ⑩ Сенсорна кнопка для ввімкнення та вимкнення вентилятора
- ⑪ Сенсорна кнопка ввімкнення/вимкнення та регулювання підсвічування
- ⑫ Сенсорні кнопки налаштування потужності вентилятора
- ⑬ Сенсорна кнопка залишкового ходу
- ⑭ Сенсорна кнопка годин експлуатації жиропоглинальних фільтрів
- ⑮ Сенсорна кнопка годин експлуатації вугільного фільтра

Опис роботи приладу

Залежно від комплектації можливі наступні варіанти роботи витяжки:

Режим відведення повітря:



01009814

Повітря, що всмоктується, очищується жировими фільтрами і виводиться назовні.

Робота в режимі циркуляції

(лише з монтажним комплектом та вугільним фільтром, що відносяться до устаткування, яке можна придбати додатково, див. «Технічні характеристики»).




01009814


Повітря, що всмоктується, очищується жировими фільтрами і додатково двома вугільними фільтрами. Потім повітря знову подається в кухню.


Вибір режиму відведення або циркуляції повітря

Витяжка підходить для режиму циркуляції або відведення повітря. Потужність вентилятора налаштується на обраний режим роботи. Налаштування виробника – режим циркуляції. Для режиму відведення повітря потрібно переналаштувати витяжку.

Перехід на режим відведення повітря здійснюється за допомогою деактивації лічильника годин експлуатації для вугільного фільтра/фільтрів.

- Вимкніть вентилятор витяжки і підсвічування.
- Одночасно доторкніться до кнопки залишкового ходу $5 \text{ } \text{L}^{15}$ і кнопки вугільного фільтра .

Символ вугільного фільтра  та індикатор рівня потужності вентилятора блимають.

- Доторкніться до кнопки **В**.
- Підтвердьте процес кнопкою вугільного фільтра .

Усі індикатори згаснуть.

Встановлено режим відведення повітря.

Якщо підтвердження не відбулось протягом 4 хвилин, активним залишиться попереднє налаштування.

Налаштування Miele@home

Умова:

- бездротова локальна мережа
- мобільний додаток Miele
- обліковий запис користувача Miele. Обліковий запис користувача можна створити за допомогою мобільного додатка Miele.

Витяжку оснащено вбудованим модулем бездротової мережі. Під'єднайте витяжку до домашньої бездротової мережі. Після цього витяжкою можна буде керувати через мобільний додаток Miele.

Коли Ви під'єднаєте варильну поверхню Miele до домашньої бездротової мережі, Ви матимете змогу автоматично керувати нею через функцію Con@ctivity.

Переконайтеся, що в місці підключення витяжки достатня потужність сигналу бездротової мережі.

Ви можете підключитися до домашньої бездротової мережі через мобільний додаток Miele або через WPS.

Перше введення в експлуатацію

Доступність Miele@home

Використання мобільного додатка Miele залежить від доступності служб Miele@home у вашій країні.

Служба Miele@home доступна не в усіх країнах.

Інформацію про доступність можна знайти на веб-сайті www.miele.com.

Додаток Miele

Додаток Miele@home Ви можете безкоштовно завантажити в Apple App Store® або Google Play Store™.



З'єднання через мобільний додаток

Ви можете встановити з'єднання з мережею за допомогою мобільного додатка Miele.

- Встановіть мобільний додаток Miele на Ваш кінцевий мобільний пристрій.

Для реєстрації потрібні такі дані:

1. пароль вашої бездротової локальної мережі
2. пароль вашої витяжки



Під паролем витяжки мається на увазі останні 9 цифр серійного номера, що вказаний на типовій табличці.

Типову табличку можна знайти, якщо вийняти жиропоглинальний фільтр.



- Почніть реєстрацію в мобільному додатку. Дотримуйтеся кроків реєстрації.

Коли надійде запит активувати бездротову мережу витяжки, дійте таким чином:

Перше введення в експлуатацію

- Вимкніть витяжку.



- Тримайте натиснутою кнопку **В**.

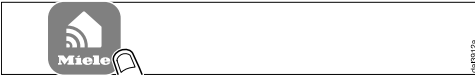


- Одночасно натисніть кнопку підсвічування ☀.

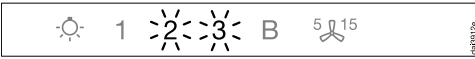


Кнопка **2** світиться тривалий час, кнопка **3** блимає.

Впродовж наступних 2 хвилин витяжка готова до з'єднання.



- Дотримуйтесь подальших вказівок у мобільному додатку.



Після вдалого з'єднання кнопки **2** і **3** світяться тривалий час.



- Вийдіть із режиму з'єднання на витяжці, натиснувши кнопку залишкового ходу 5 15.

Витяжкою тепер можна керувати через мобільний додаток.

З'єднання через WPS

Ваш маршрутизатор бездротової мережі має підтримувати WPS (захищене налаштування Wi-Fi).

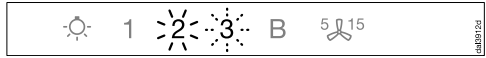
- Вимкніть витяжку.



- Тримайте натиснутою кнопку **В**.

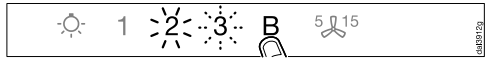


- Одночасно натисніть кнопку підсвічування ☀.

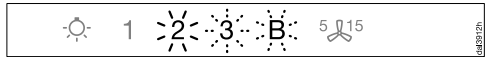


Кнопка **2** світиться тривалий час, кнопка **3** блимає.

Установку з'єднання бездротової мережі потрібно одночасно починати на Вашій витяжці та на WPS-маршрутизаторі.



- Через кілька секунд натисніть на витяжці кнопку **В**.



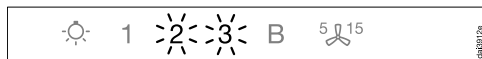
Через певний час тривало світиться **2**, блимають кнопки **3** і **В**.

Витяжка протягом наступних двох хвилин готова до з'єднання.

Перше введення в експлуатацію



- Почніть установку WPS-з'єднання на Вашому маршрутизаторі бездротової мережі.



Після вдалого з'єднання кнопки **2** і **3** світяться тривалий час.



- Вийдіть із режиму з'єднання на витяжці, натиснувши кнопку залишкового ходу $5/15$.

Витяжкою тепер можна керувати через мобільний додаток.

Якщо з'єднання не може встановитись, можливо Ви не достатньо швидко активували WPS на Вашому маршрутизаторі. Знову здійсніть кроки описані вище.

Повідомлення: Якщо Ваш маршрутизатор не оснащений WPS, скористайтеся мобільним додатком Miele для підключення приладу до мережі.

Роз'єднання бездротового підключення (повернення до заводських налаштувань)

Щоб встановити нове з'єднання бездротової мережі потрібно спочатку роз'єднати поточне з'єднання.

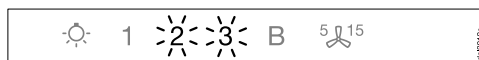
- Вимкніть витяжку.



- Тримайте натиснутою кнопку **1**.



- Одночасно натисніть кнопку підсвічування \odot .



При активованому з'єднанні бездротової мережі кнопки **2** і **3** світяться тривалий час.

Витяжка протягом наступних двох хвилин готова до роз'єднання.

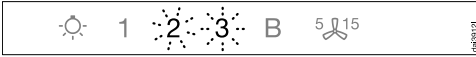
Перше введення в експлуатацію



- Доторкніться до кнопки **1**.



Кнопка **2** світиться тривалий час і кнопка **3** блимає.



Через кілька секунд **2** і **3** блимають. З'єднання розірвано.



- Вийдіть із режиму роз'єднання на витяжці, натиснувши кнопку залишкового ходу **5 15**.

З'єднання бездротової мережі розірвано. Можна встановити нове з'єднання.

Налаштування Con@ctivity

Con@ctivity – це прямий зв'язок між електричною варильною поверхнею та витяжкою Miele. Зв'язок Con@ctivity дає змогу автоматично керувати витяжкою відповідно до режиму роботи варильної поверхні.

- При ввімкненні варильної поверхні самостійно вмикається підсвічування і через деякий час вентилятор витяжки.
- Під час приготування витяжка автоматично обирає рівень потужності вентилятора. Рівень потужності вентилятора залежить від кількості ввімкнених конфорок і обраної потужності приготування.
- Після закінчення приготування вентилятор витяжки і підсвічування варильної поверхні автоматично вимикаються через деякий час.

Детальну інформацію щодо функції наведено в розділі «Керування».

Перше введення в експлуатацію

Con@ctivity через домашню бездротову мережу (Con@ctivity 3.0)

Умова:

- Домашня бездротова мережа
- Варильна поверхня Miele з підтримкою бездротової мережі

- Підключіть витяжку та варильну поверхню до домашньої бездротової мережі (див. підрозділ «Налаштування мережі Miele@home»).

Функція Con@ctivity автоматично активується.

Con@ctivity через пряме з'єднання бездротової мережі (Con@ctivity 3.0)

Умова:

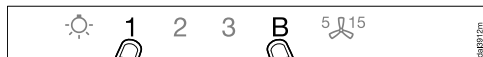
- Варильна поверхня Miele з підтримкою бездротової мережі

Якщо у вас немає домашньої мережі, Ви можете встановити безпосереднє з'єднання між варильною поверхнею і витяжкою.

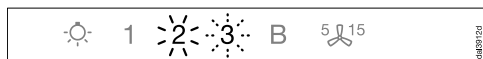
- Вимкніть витяжку.



- Тримайте натиснутою кнопку **B**.



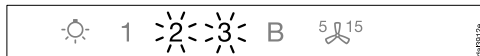
- Одночасно натисніть кнопку **1**.



Кнопка **2** світиться тривалий час, кнопка **3** блимає.

Впродовж наступних 2 хвилин витяжка готова до з'єднання.

- Почніть встановлення з'єднання бездротової мережі на варильній поверхні. Детальнішу інформацію ви зможете отримати в інструкції з експлуатації варильної поверхні.



- Після вдалого з'єднання кнопки **2** і **3** світяться тривалий час.

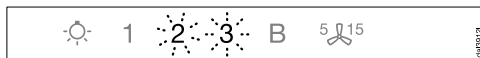


- Вийдіть із режиму з'єднання на витяжці, натиснувши кнопку залишкового ходу **5 15**.

Функція Con@ctivity тепер активована.

Якщо встановлено пряме з'єднання бездротової мережі, витяжку та варильну поверхню не можна під'єднати до домашньої мережі. Якщо пізніше ви забажаєте це зробити, спочатку потрібно буде роз'єднати пряме бездротове з'єднання між варильною поверхнею і витяжкою (див. підрозділ «Роз'єднання бездротового підключення»).

Повторити підключення



Якщо підключення неможливе, індикатори **2** і **3** блиматимуть або процес буде скасовано витяжкою.

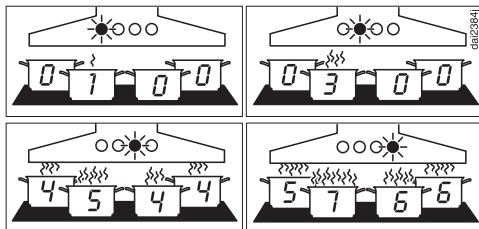
- Роз'єдняйте підключення на витяжці (див. підрозділ «Роз'єднання бездротового підключення») і на варильній поверхні.

- Повторно встановіть підключення.

Керування (автоматичний режим)

Якщо функція Con@ctivity активована, витяжка завжди працює в автоматичному режимі (див. розділ «Перше введення в експлуатацію», підрозділ «Налаштування Con@ctivity»).

Якщо ви хочете керувати витяжкою вручну, врахуйте вказівки з розділу «Керування (ручний режим)», підрозділ «Приготування без функції Con@ctivity».



Приклади для рівнів потужності від 1 до В

Приготування з функцією Con@ctivity (Автоматичний режим)

- Ввімкніть варильну поверхню на бажаний рівень потужності.

Вмикається підсвічування варильної поверхні.

Через кілька секунд вмикається вентилятор, спочатку на короткий час на рівень 2, потім одразу перемикається на рівень 1.

Під час приготування витяжка автоматично обирає рівень потужності вентилятора.

Вирішальну роль відіграє загальна потужність варильної поверхні, тобто кількість ввімкнених конфорок і обрана потужність кожної конфорки.

При виборі вищого рівня потужності конфорки або ввімкненні більшої кількості конфорок, витяжка перемикається на вищий ступінь потужності.

Якщо ступінь потужності конфорки зменшується або вимикаються конфорки, потужність витяжки відповідно змінюється.

Швидкість реагування

Витяжка реагує із невеликою затримкою. Таким чином враховується, що зміна ступеня потужності конфорки не одразу призведе до значного збільшення або зменшення випаровувань.

Так як варильна поверхня передає сигнал до витяжки з інтервалами, це теж може спричинити затримку.

Зміна відбудеться протягом кількох секунд, або кількох хвилин.

Керування (автоматичний режим)

Процес смаження

- Ви вмикаєте конфорку, наприклад, на найвищий ступінь потужності, щоб підігріти кухонний посуд перед смаженням. Через прибл. від 10 секунд до 4 хвилин знову обираєте нижчий ступінь (від 60 секунд до 5 хвилин у варильних поверхнях Highlight).

Витяжка розпізнає процес смаження.

Витяжка вмикається та із зменшенням ступеня потужності варильної поверхні перемикається на ступінь потужності 3 і працює на такому ступені прибл. 5 хвилин.

Потім рівень потужності знову регулюється функцією Con@ctivity.

Ви можете також достроково вручну обрати бажаний рівень потужності.

Вимкнення

- Вимкніть усі конфорки.

Після вимкнення варильної поверхні, вентилятор витяжки протягом кількох хвилин поступово буде зменшувати потужність і потім вимкнеться.

Таким чином повітря на кухні буде очищено від випаровувань та запахів, що залишилися.


- З інтенсивного рівня Booster вентилятор одразу перемикається назад на рівень 3.
- Якщо вентилятор працює на рівні 3, прибл. через 1 хвилину він переключиться на рівень 2.
- Із рівня 2 вентилятор переключиться через 2 хвилини на рівень 1.
- Через 2 хвилини роботи на рівні 1 вентилятор вимкнеться.
- Ще через 30 секунд вмикається підсвічування варильної поверхні.

Процес приготування завершено.

Керування (автоматичний режим)

Тимчасове вимкнення автоматичного режиму

Таким чином можна тимчасово вимкнути автоматичний режим під час приготування:

- оберіть бажаний рівень потужності вручну, або
- вимкніть витяжку вручну, або
- активуйте функцію залишкового ходу вентилятора  на витяжці. Вентилятор вимкнеться через обраний час, освітлення залишиться ввімкненим.

Функціями витяжки можна тепер керувати вручну (див. розділ «Керування (ручний режим)»).

Відновлення автоматичного режиму

Витяжка знову повернеться до функціонування в автоматичному режимі, якщо:

- протягом 5 хвилин після ручного керування жодна кнопка витяжки не натискалась, або
- вибір режиму вручну відповідає автоматичному режиму, або
- вентилятор витяжки і варильна поверхня були вимкнені щонайменше протягом 30 секунд.
Під час наступного ввімкнення варильної поверхні витяжка знову працює в автоматичному режимі.

У вас є можливість під час процесу приготування повністю вручну керувати витяжкою.

- Увімкніть вентилятор витяжки **перед** увімкненням варильної поверхні.

Якщо після приготування витяжка і варильна поверхня залишаються вимкненими протягом щонайменше 30 секунд, при наступному ввімкненні витяжка знову працюватиме в автоматичному режимі.

Керування (ручний режим)

Приготування без функції Con@ctivity (ручний режим)

За таких умов витяжкою потрібно керувати вручну:

- Функція Con@ctivity не активована.
- Ви тимчасово вимкнули функцію Con@ctivity (див. розділ «Керування (ручний режим)», підрозділ «Тимчасове вимкнення автоматичного режиму»).

Ввімкнення вентилятора

Вмикайте вентилятор, як тільки починаєте приготування. Так повітря буде спочатку очищуватись.

- Натисніть кнопку Ввімк./Вимк. .

Вентилятор вмикається на рівень **2**.

Вибір рівня потужності

Для незначних та значних випаровувань обирайте рівні потужності від **1** до **3**.

Для тимчасових значних випаровувань та запахів, наприклад, під час смаження, оберіть інтенсивний рівень **B**, як-от рівень Booster.

- Виберіть бажаний рівень потужності, натискаючи кнопки від **1** до **B**.

Вимкнення рівня Booster






Якщо функція регулювання потужності ввімкнена (попередня установка), вентилятор перемикається через 5 хвилин автоматично на рівень **3**.

Вибір залишкового ходу вентилятора


Після приготування їжі рекомендується продовжувати роботу вентилятора ще протягом декількох хвилин. Повітря на кухні буде очищено від випаровувань та запахів, що залишилися.

Необхідно видаляти у витяжці залишки, що можуть призвести до появи запахів.

Функція залишкового ходу передбачає можливість автоматичного вимкнення вентилятора після завершення встановленого часу.


- Після приготування їжі натисніть при ввімкненому вентиляторі кнопку залишкового ходу ⁵.
- 1 раз: вентилятор вимкнеться через 5 хвилин (світиться **5** .
- 2 рази: вентилятор вимкнеться через 15 хвилин (світиться  **15**).
- Якщо Ви знову натиснете кнопку залишкового ходу ⁵, вентилятор залишиться ввімкненим (⁵ згасне).

Вимкнення вентилятора



- Вимкніть вентилятор за допомогою кнопки Ввімк./Вимк. .

Ввімкнення/вимкнення та регулювання підсвічування варильної поверхні

Ви можете вмикати, вимикати й регулювати яскравість підсвічування варильної поверхні незалежно від роботи вентилятора.

- Для ввімкнення та вимкнення підсвічування коротко натисніть кнопку підсвічування .

Під час ввімкнення підсвічування вмикається з максимальною яскравістю.

- При ввімкненому світлі утримуйте натиснутою кнопку «Підсвічування» . Яскравість буде поступово зменшуватись, доки Ви не відпустите кнопку.
- Якщо знову тримати натиснутою кнопку підсвічування , то освітлення буде ставати яскравішим, доки Ви не відпустите кнопку.

Система Powermanagement

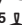



Витяжка обладнана системою Powermanagement. Система Powermanagement забезпечує економію електроенергії. Вона забезпечує автоматичне вимкнення вентилятора та підсвічування.

- Якщо вибрано рівень вентилятора Booster, через 5 хвилин він автоматично переключиться на рівень 3.
- Для рівнів потужності 3, 2 або 1 через 2 години рівень потужності буде зменшено і вимкнено.
- Увімкнене підсвічування варильної поверхні вимикається автоматично через 12 годин.

Можна вимкнути систему Powermanagement.

Однак врахуйте, що вимкнення призведе до підвищеного енергоспоживання.

Ввімкнення/вимкнення системи Powermanagement

- Вимкніть вентилятор витяжки і підсвічування.
- Натискайте кнопку залишкового ходу вентилятора ⁵ ¹⁵ приблизно 10 секунд, доки не засвітиться індикатор потужності вентилятора **1**.
- Потім натисніть одну за одною
 - кнопку підсвічування ,
 - кнопку **1** і знову
 - кнопку підсвічування .

Керування (ручний режим)

Якщо система Powermanagement активована, індикатори **1** і **B** світяться протягом тривалого часу.


Якщо цю систему деактивовано, індикатори **1** і **B** блимають.

- Щоб деактивувати Powermanagement, натисніть кнопку **1**.

Індикатори **1** і **B** блимають.

- Щоб активувати, натисніть кнопку **B**.

Індикатори **1** і **B** світяться постійно.

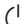

- Підтвердіть процес кнопкою залишкового ходу вентилятора ⁵ ¹⁵.

Усі індикатори згаснуть.

Якщо підтвердження не відбулось протягом 4 хвилин, активним залишиться попереднє налаштування.

Автоматика вимкнення



Якщо функція регулювання потужності вимкнена, ввімкнена витяжка автоматично вимикається через 12 годин (вентилятор і підсвічування варильної поверхні).

- Для ввімкнення натисніть на кнопку Ввімк./Вимк.  або на кнопку підсвічування .

Керування (автоматичний і ручний режим)

Лічильник годин експлуатації

Час, протягом якого витяжка працює, зберігається у пам'яті приладу.



Лічильник робочих годин сигналізує за допомогою символів жиропоглинального фільтра  або вугільного фільтра , що світяться, коли їх потрібно очистити. Інформацію щодо чищення та заміни фільтрів та обнулення лічильника годин експлуатації Ви знайдете в розділі «Чищення та догляд».


Зміна показників лічильника жиропоглинального фільтра

Ви можете налаштувати лічильник годин експлуатації залежно від того, як ви звикли готувати.

Заводське налаштування інтервалу між чищеннями становить 30 годин.


- Рекомендовано встановити меншу тривалість – 20 годин, якщо ви багато смажите, у тому числі на фритюрі.
- Якщо ви не часто готуєте, встановіть також малий інтервал між чищеннями. За тривалий період жир, що накопичився, стане твердим і його буде важко видалити.
- Якщо під час приготування ви використовуєте мало жиру, можна обрати довший термін експлуатації витяжки – 40 або 50 год.

- Вимкніть вентилятор витяжки і підсвічування.
- Одночасно натисніть кнопку залишкового ходу  та кнопку жиропоглинального фільтра .

Символ жиропоглинального фільтра  та індикатор рівня потужності вентилятора блимають.

Індикатори від **1** до **В** вказують на встановлений час:

| | |
|--------------------------|----------|
| Індикатор 1 | 20 годин |
| Індикатор 2 | 30 годин |
| Індикатор 3 | 40 годин |
| Індикатор В | 50 годин |

- Виберіть бажаний час, доторкнувшись до цифри.
- Підтвердьте процес натисканням кнопки жиропоглинального фільтра .

Усі індикатори згаснуть.

Якщо підтвердження не відбулось протягом 4 хвилин, активним залишиться попереднє налаштування.

Керування (автоматичний і ручний режим)


Зміна або деактивація лічильника годин експлуатації вугільного фільтра


Вугільний фільтр потрібен для роботи в режимі циркуляції.

Ви можете налаштувати лічильник годин експлуатації залежно від того, як ви звикли готувати.

Для режиму відведення потрібно його деактивувати.


Заводське налаштування інтервалу між замінами становить 180 годин.

- Вимкніть вентилятор витяжки і підсвічування.
- Одночасно доторкніться до кнопки залишкового ходу ⁵⌘¹⁵ і кнопки вугільного фільтра .

Символ вугільного фільтра  та індикатор рівня потужності вентилятора блимають.

Індикатори від **1** до **В** вказують на встановлений час:

| | |
|--------------------------|--------------|
| Індикатор 1 | 120 годин |
| Індикатор 2 | 180 годин |
| Індикатор 3 | 240 годин |
| Індикатор В | деактивовано |




- Виберіть бажаний час, доторкнувшись до цифри.
- Підтвердьте процес кнопкою вугільного фільтра .

Усі індикатори згаснуть.

Якщо підтвердження не відбулось протягом 4 хвилин, активним залишиться попереднє налаштування.

Запит лічильника годин експлуатації

До закінчення часу експлуатації фільтрів можна дізнатися, скільки часу у відсотках вже пройшло.

- Вимкніть прилад за допомогою кнопки Ввімк./Вимк. .
- Натисніть і утримуйте кнопку жиропоглинального фільтра  або вугільного фільтра .

Одночасно блимають один або більше індикаторів рівнів потужності вентилятора.

Кількість індикаторів, що блимають, вкаже на час роботи у відсотках.

| | |
|---|-------|
| Індикатор 1 | 25 % |
| Індикатори 1 і 2 | 50 % |
| Індикатори від 1 до 3 | 75 % |
| Індикатори від 1 до В | 100 % |


При вимиканні витяжки або при порушенні постачання електроенергії кількість годин експлуатації зберігається.

Поради щодо енергозбереження

Ця витяжка працює ефективно і енергоекономічно. Наступні поради допоможуть зменшити витрати на електроенергію.


- Під час приготування забезпечте гарне провітрювання кухні. Якщо в режимі відведення повітря недостатньо виводиться, витяжка працює не ефективно і підвищуються енерговитрати.
- По можливості готуйте при меншому ступені потужності конфорки. Менша кількість випаровувань означає нижчий рівень потужності витяжки і нижче енергоспоживання.
- Регулярно очищуйте або замінійте фільтри. Сильно забруднені фільтри є негігієнічними, знижують потужність і підвищують ризик займання.
- Використовуйте функцію Con@ctivity. Витяжка вмикається та вимикається автоматично. Витяжка вибирає оптимальний рівень потужності для режиму приготування і завдяки цьому сприяє меншій витраті енергії.
- При користуванні витяжкою вручну звертайте увагу на такі деталі:
 - Перевірте вибраний ступінь потужності на витяжці. У більшості випадків достатньо низького ступеня потужності. Рівень Booster використовуйте лише за потреби.
 - У разі утворення значних випаровувань завчасно вмикайте вищий ступінь потужності. Це ефективніше, ніж намагатись тривалою роботою витяжки очистити кухню від утворених випаровувань.
 - Стежте за тим, щоб після приготування витяжка була вимкнена. Якщо після приготування потрібно ще очистити кухню від випаровувань і запахів, використовуйте залишковий хід вентилятора. Вентилятор після обраної тривалості залишкового ходу вимкнеться автоматично.

Чищення та догляд

 Перед кожним техобслуговуванням і чищенням від'єднуйте ви-тяжку від мережі (див. розділ «За-ходи безпеки і застереження»).

Вентилятор

Загальна інформація

 На зовнішніх поверхнях і панелі керування приладу можуть легко виникнути подряпини і порізи.

Тому при чищенні приладу врахо-уйте наступні вказівки.

- Очищуйте всі зовнішні поверхні і панель керування лише за допомо-гою губчатої серветки, мийного за-собу і теплої води.
- Потім протріть зовнішні поверхні сухою, м'якою серветкою.

Не дозволяється використовувати:

- мийні засоби, які містять у складі соду, амоніак, кислоту або хлори-ди;
- абразивні засоби для чищення, на-приклад, порошки, пасти, губки для чищення, наприклад, губки для кастроль, або такі, в яких від попе-редніх застосувань можуть місти-тися залишки абразивних засобів.

Особливі вказівки для поверхонь із нержавіючої сталі

Крім загальних вказівок щодо чищен-ня, можна застосовувати неабразивні засоби для чищення нержавіючої сталі.

Ми рекомендуємо використовувати засіб для чищення нержавіючої сталі, щоб запобігти швидкому забруднен-ню (можна придбати в Miele).

Особливі вказівки для поверхонь із кольоровим покриттям

Під час чищення на поверхні з'явля-ються дрібні подряпини, які може бути видно залежно від освітлення в приміщенні.

Особливі вказівки для поверхонь зі скла

- Крім загальних вказівок щодо чи-щення, для скляних поверхонь можна застосовувати звичайні за-соби для чищення скла.

Жиропоглинальний фільтр

⚠ **Небезпека займання**
Надто забруднені жиропоглинальні фільтри спричиняють небезпеку займання.
Регулярно очищуйте жиропоглинальні фільтри.


Металеві жиропоглинальні фільтри багаторазового використання втримують тверді компоненти кухонного диму (жир, пил тощо), попереджуючи забруднення витяжки.

Жиропоглинальні фільтри потрібно регулярно очищати.

Надто забруднені жиропоглинальні фільтри зменшують потужність витяжки та призводять до надмірного забруднення витяжки і кухні.

Інтервал чищення

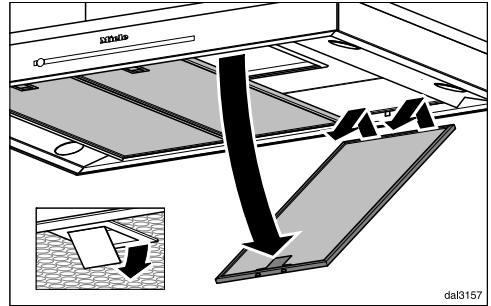
За тривалий період експлуатації жир, який накопився, стає твердим і ускладнює очищення фільтра. Рекомендовано очищувати фільтри кожні 3–4 тижні.

Лічильник годин експлуатації нагадає про регулярну потребу очищувати жиропоглинальні фільтри, коли засвітиться індикатор жиропоглинального фільтра .

Інтервал чищення лічильника годин експлуатації ви можете налаштувати відповідно до ваших потреб (див. розділ «Керування (Автоматичний режим і ручний режим)»).

Виймання жиропоглинального фільтра

⚠ Під час виймання фільтр може впасти.
Внаслідок чого фільтр або варильна поверхня можуть пошкодитися.
Під час будь-яких дій із фільтром міцно тримайте його.



- Послабте фіксатор фільтра, нахиліть фільтр приблизно на 45° вниз, виведіть з паза і зніміть.

Ручне очищення жиропоглинальних фільтрів

- Очищуйте фільтри за допомогою щітки і теплої води з додаванням м'якого мийного засобу. Не використовуйте концентрований мийний засіб.

Чищення та догляд

Невідповідні мийні засоби

Регулярне використання невідповідних засобів для чищення може призвести до пошкоджень фільтра.

Не використовуйте такі мийні засоби:

- засоби для очищення від накипу
- порошки або пасти
- агресивні універсальні мийні засоби
- спрей для чищення духових шаф

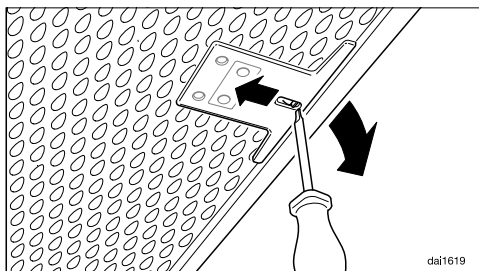
Очищення жиропоглинальних фільтрів у посудомийній машині

- Вставте фільтри за можливості прямо або під нахилом в нижній короб. Стежте за тим, щоб коромисло вільно рухалось.
- Використовуйте побутовий м'який мийний засіб.
- Оберіть програму з температурою миття в діапазоні 50–65 °C.

За умови чищення в посудомийній машині на внутрішній поверхні жиропоглинальних фільтрів можуть залишитися плями від дії деяких засобів для чищення. Це ніяк не впливає на функціональні якості фільтрів.

Після чищення


- Після чищення покладіть фільтри на чисту поверхню, яка вбирає вологу, щоб вони висохли.
- Після виймання жиропоглинального фільтра очистіть також від відкладень жиру доступні деталі корпусу і жолоб в нижній частині корпусу. Таким чином Ви уникнете небезпеки займання.
- Знову встановіть жиропоглинальні фільтри. Під час установки жиропоглинальних фільтрів переконайтеся, що фіксатор спрямований назовні.




- Якщо жиропоглинальні фільтри вставлено неправильно, ви можете розблокувати фіксатор через отвори за допомогою невеликої викрутки.


Обнулення показників лічильника жиропоглинального фільтра

Після чищення обнулiть лічильник годин експлуатації.

- При ввімкненому вентиляторі натискайте кнопку жиропоглинального фільтра  приблиз. 3 секунди, доки блиматиме лише індикатор **1**.

Символ жиропоглинального фільтра  згасне.

Якщо Ви очищуєте жиропоглинальні фільтри до того, як закінчився встановлений час годин експлуатації:

- Натискайте кнопку жиропоглинального фільтра  приблиз. 6 секунд, доки блиматиме лише індикатор **1**.

Заміна жиропоглинальних фільтрів

Регулярне використання й очищення можуть призвести до зносу фільтрів.

Якщо ви виявите будь-які пошкодження, замініть жиропоглинальні фільтри.

Ви можете придбати жиропоглинальні фільтри в сервісній службі Miele (див. кінець інструкції з експлуатації) або в спеціалізованому магазині Miele.

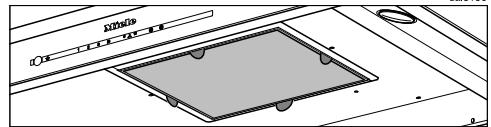
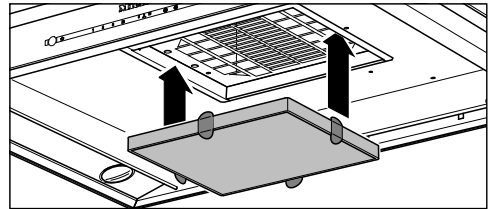
Вугільний фільтр

Під час роботи в режимі циркуляції, крім жиропоглинальних фільтрів, також необхідний вугільний фільтр. Він абсорбує запахи, які утворюються під час приготування їжі.

Вугільний фільтр установлюється в екран над жиропоглинальними фільтрами.

Установка/заміна вугільного фільтра

- Для монтажу або для заміни вугільного фільтра вийміть жиропоглинальні фільтри.
- Вийміть вугільний фільтр з упаковки.




- Вставте вугільний фільтр у решітку.
- Знову встановіть жиропоглинальні фільтри.

Чищення та догляд


Інтервал зміни

- Завжди замінюйте вугільний фільтр, якщо запахи не абсорбуються належним чином. Його заміну необхідно здійснювати кожні 6 місяців.

Лічильник годин експлуатації нагадає про регулярну потребу очищувати вугільний фільтр, коли засвітиться індикатор вугільного фільтра .


Обнулення показників лічильника вугільного фільтра

Якщо лічильник годин експлуатації активовано, після заміни потрібно його обнулити.

- Для цього при ввімкненому вентиляторі натискайте кнопку вугільного фільтра  прибл. 3 секунди, доки блиматиме лише індикатор **1**.

Символ вугільного фільтра  згасне.

Якщо Ви очищуєте вугільний фільтр до того, як закінчився встановлений час годин експлуатації:

- Натискайте кнопку вугільного фільтра  прибл. 6 секунд, доки блиматиме лише індикатор **1**.

Утилізація вугільного фільтра

- Використаний вугільний фільтр слід утилізувати з побутовим сміттям.

Багаторазовий вугільний фільтр


Для цієї витяжки можна придбати багаторазові вугільні фільтри. Вугільні фільтри завдяки регенерації в духовці можна використовувати багаторазово.

- Під час монтажу та використання дотримуйтеся відповідної інструкції з експлуатації.

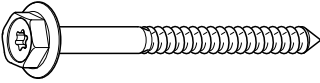
Ви можете замовити вугільний фільтр в інтернет-магазині, в сервісній службі Miele (див. кінець інструкції з експлуатації) або придбати у спеціалізованому магазині Miele.

Опис типу Ви знайдете в розділі «Технічні характеристики».

Перед встановленням

 Перед встановленням ознайомтеся з усіма вказівками цього розділу, а також розділу «Заходи безпеки і застереження».

Матеріал для монтажу



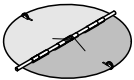
4 гвинти 7 x 110 мм і



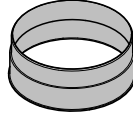
4 дюбелі 10 x 80 мм
для закріплення витяжки на стелі.

Дюбелі відповідають європейським нормативам для використання в бетонних стелях.

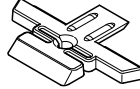
Використовуйте дюбелі лише разом із шурупами 7 x 110 мм, що додаються. Для інших стельових конструкцій використовуйте відповідні кріпильні матеріали. Перевірте достатню несну здатність стелі.



1 незворотний клапан
для встановлення у випускному патрубку моторного вузла (не в режимі циркуляції). Залежно від конструкції приладу незворотний клапан може бути вже вмонтований.



1 випускний патрубок
для повітроводу \varnothing 150 мм



4 телескопічні тримачі
для монтажу і фіксації телескопічної труби.



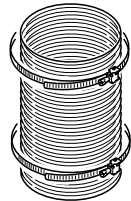
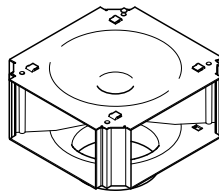
4 гвинтів М4 x 8,5 мм
для закріплення телескопічних тримачів.



14 гвинтів М4 x 8 мм
для закріплення дистанційної планки й витяжки на несній конструкції.



1 гвинт М4 x 16 мм
для фіксації каміну.



Комплект переоснащення для режиму циркуляції DUI 32
(не входить в комплект поставки, можна придбати додатково). Комплект містить поворотний патрубок, алюмінієвий шланг і вентиляційні решітки.

08565780

08571140

06462161

06095672

07662740

663749

Відстань між варильною поверхнею і витяжкою (S)

При виборі відстані від нижнього канту витяжки до варильної поверхні орієнтуйтеся на вказівки виробника варильної поверхні.
 Якщо виробником не зазначені більші відстані, дотримуйтесь принаймні вказаних безпечних відстаней, що зазначені нижче.
 При цьому врахуйте вказівки розділу «Заходи безпеки і застереження».

| Варильна поверхня | Відстань S щонайменше |
|--|-----------------------|
| Електрична варильна поверхня | 450 мм |
| Електрогриль, фритюрниця (електрична) | 650 мм |
| Газова варильна поверхня з багатьма конфорками і з загальною потужністю $\leq 12,6$ кВт, жодна конфорка $> 4,5$ кВт | 650 мм |
| Газова варильна поверхня з багатьма конфорками і з загальною потужністю $> 12,6$ кВт і $\leq 21,6$ кВт, жодна конфорка $> 4,8$ кВт | 760 мм |
| Газова варильна поверхня з багатьма конфорками і з загальною потужністю $> 21,6$ кВт, або одна з конфорок $> 4,8$ кВт | не можливо |
| Газова варильна поверхня з одною конфоркою \leq з потужністю 6 кВт. | 650 мм |
| Газова варильна поверхня з одною конфоркою $>$ з потужністю 6 кВт і $\leq 8,1$ кВт. | 760 мм |
| Газова варильна поверхня з одною конфоркою $>$ з потужністю 8,1 кВт. | не можливо |

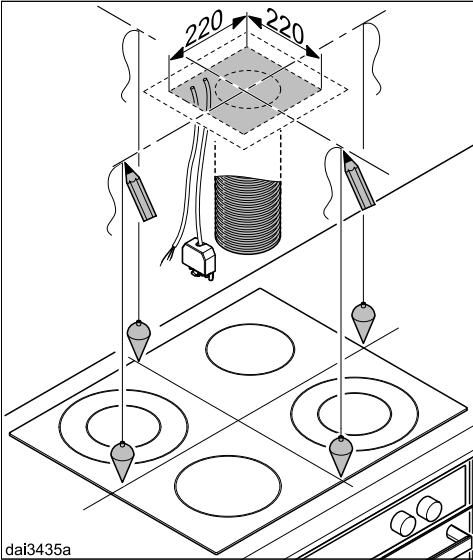
Рекомендації щодо монтажу

- Для того, щоб працювати під витяжкою було вільно і зручно, рекомендовано дотримуватись відстані до електричних конфорок також мінім. 650 мм.
- При виборі монтажної висоти враховуйте зріст користувачів. Їм повинно бути зручно працювати біля варильної поверхні та управляти витяжкою.
- Візьміть до уваги, що із збільшенням відстані до варильної поверхні погіршується поглинання випаровувань.
- Для оптимального всмоктування кухонних випаровувань потрібно врахувати, що витяжка має монтуватись посередині варильної панелі, не з боку або ззаду.
- По можливості варильна поверхня повинна бути вужчою за витяжку. Максимально варильна поверхня повинна бути з витяжкою однаковою завширшки.
- Місце монтажу повинно бути легкодоступним. У випадку потреби сервісного обслуговування витяжка має бути доступною для ремонтних робіт та демонтажу. Зверніть увагу на розташування полиць, шаф, елементів декору поблизу витяжки.

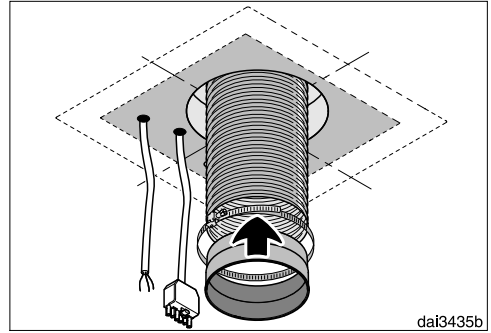
Знімання захисної плівки

Для захисту від пошкоджень під час транспортування деталі корпусу захищені плівкою.

- Перед монтажем зніміть, будь ласка, захисну плівку. Її можна зняти без допоміжних інструментів.

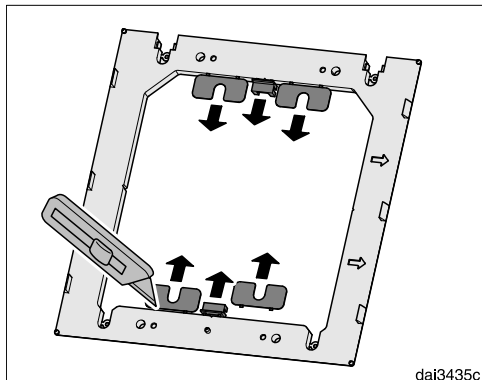


- Намалюйте дві центральні лінії на стелі.

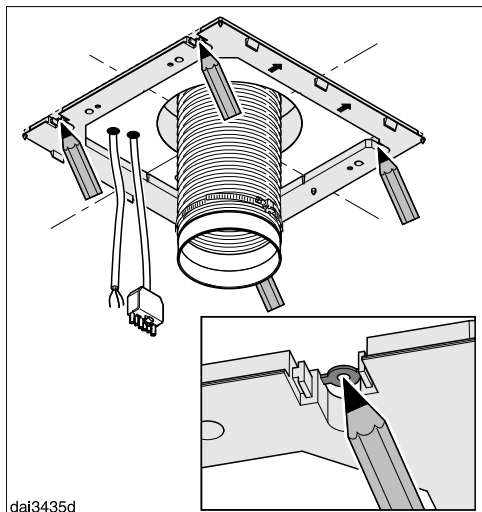


- в режимі відведення повітря:
 - Прокладіть повітровід в стелі і виведіть з позначеної області зі стелі. Від стелі до підключення на витяжці Вам потрібен шланг відведення повітря довжиною припл. 700 мм.
 - Закріпіть витяжний штуцер на повітроводі, наприклад, для гнучкого повітровода за допомогою хомута (устаткування, що можна придбати додатково).
- Прокладіть мережний кабель і для приладів модельного ряду типу ...EXT сполучний провід до зовнішнього вентилятора в стелі і виведіть кабелі в позначеній області зі стелі. Від стелі до витяжки Вам знадобиться провід довжиною припл. 700 мм.

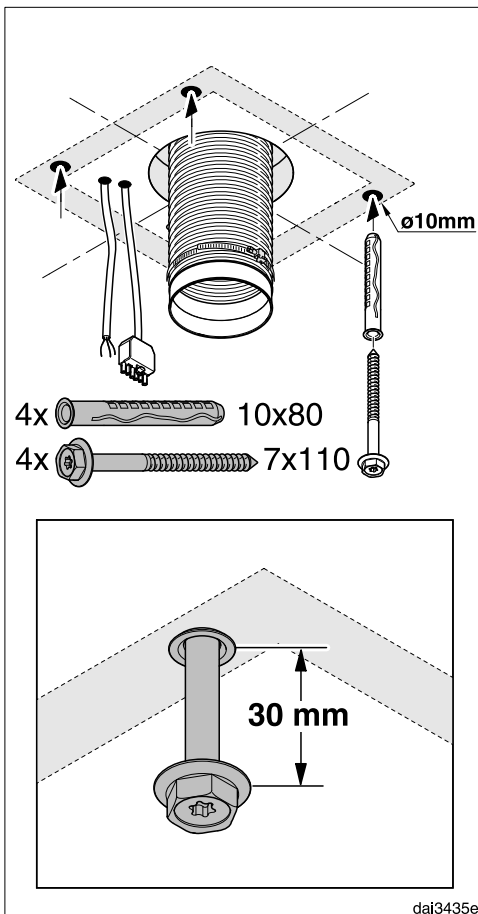
Установлення



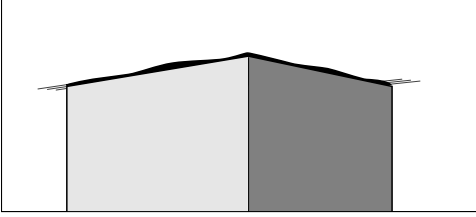
- За допомогою ножа послабте чотири вирівнювальні деталі і дві панелі з дистанційних планок, що додаються.



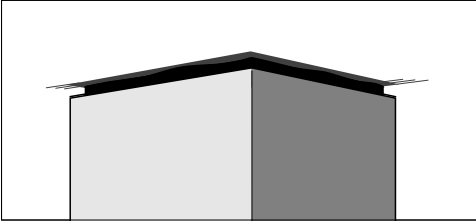
- Використовуйте дистанційну планку як шаблон для розмітки отворів. Прикладіть її до стелі стрілками вгору. Вирівняйте дистанційну планку за допомогою поміток на центральних лініях і позначте місця для отворів.



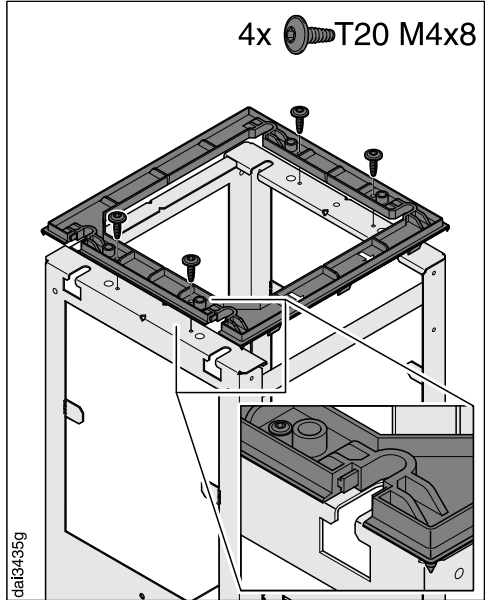
- Для дюбелів, що додаються, зробіть чотири отвори, $\varnothing 10\text{ mm}$, припл. 115 мм глибиною.
- Вставте чотири дюбелі в отвори, вкрутіть чотири шурупи. Залиште їх виступати припл. на 30 мм.



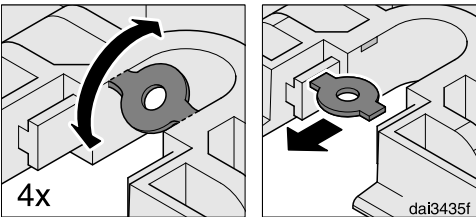
dai3152



Між трубою і витяжкою можна монтувати **дистанційну планку**. Вона може використовуватись, якщо з оптичних причин потрібно залишити відстань між трубою і витяжкою (сполучна деталь). Це може бути потрібно, якщо, наприклад, стеля нерівна або має певні дефекти. Витяжка вирівнюється за допомогою вирівнювальних планок, що додаються. Дефекти закриє сполучення між витяжкою і трубою.

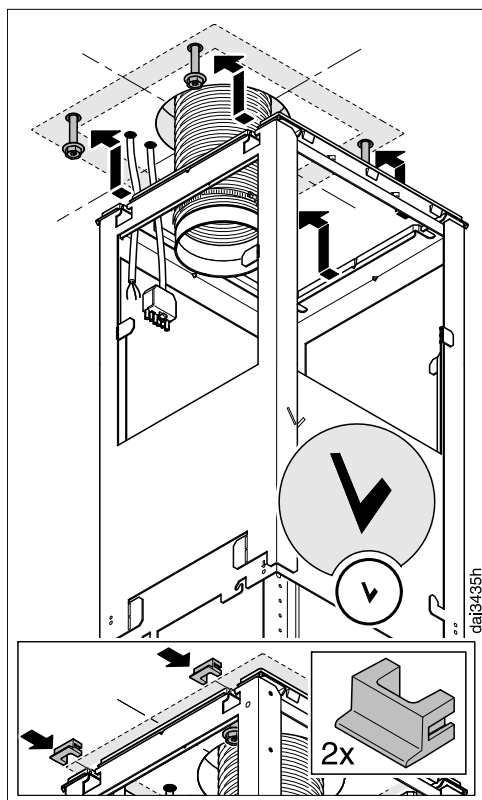


- Монтуйте дистанційні планки на несну конструкцію.

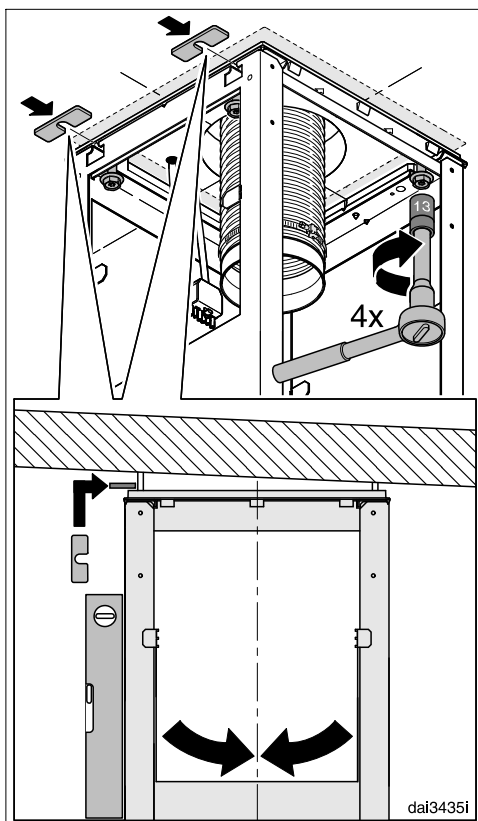


- Якщо Ви хочете монтувати витяжку з дистанційною планкою вийміть чотири вставки з кріпильних отворів.

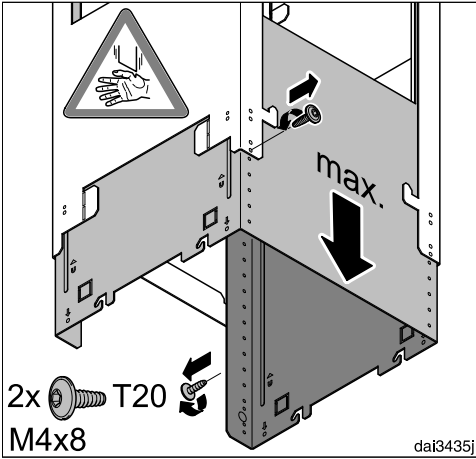
Установлення



- Повішайте несну конструкцію на чотири шурупи. «V» на несній конструкції позначає верх.
- При використанні дистанційної планки вставте дві панелі в отвори для кріплення.



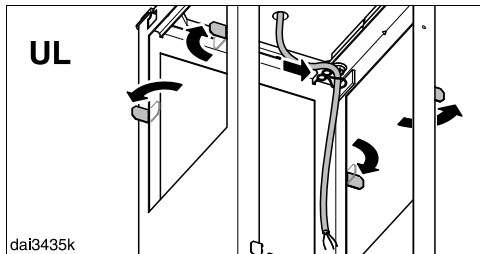
- Вирівняйте несну конструкцію по центральним лініям і міцно прикрутіть її.
Для вирівнювання витяжки можна прикласти вирівнювальні пластини, які спочатку були зняті з дистанційної планки.



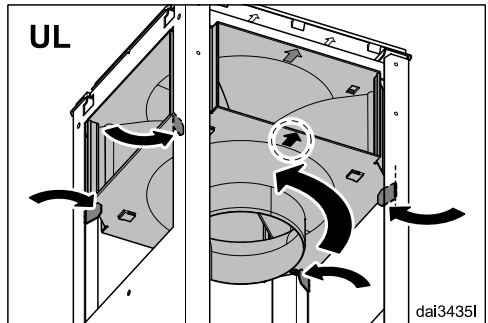
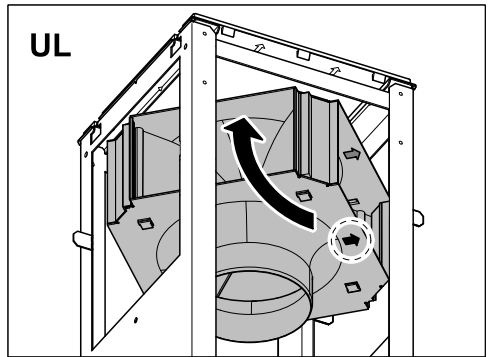
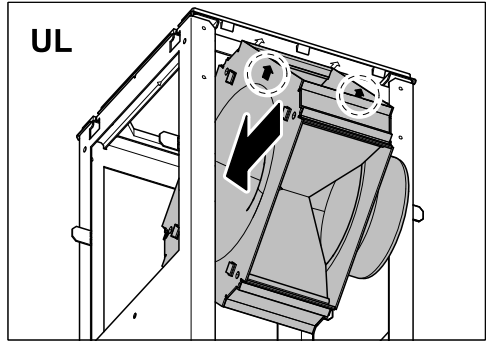
- Міцно тримайте знизу несну конструкцію, викрутіть два кріпильних шурупи і витягніть несну конструкцію на максимальну довжину.

- Знову викрутіть шурупи.

В режимі циркуляції (UL) монтується розподільний фільтр монтажного комплексу DUI 32 (устаткування, що можна придбати додатково):

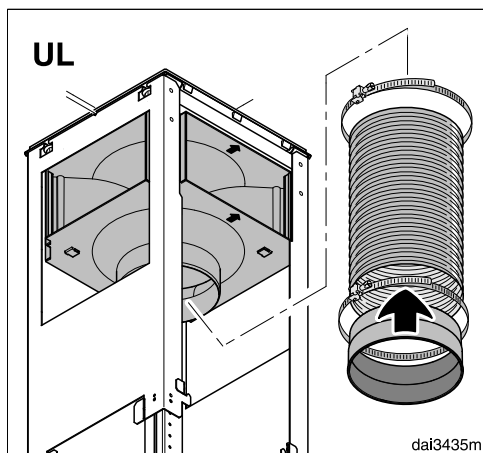


- Відігніть чотири пластини на несній конструкції.
- Прокладіть мережевий кабель з внутрішньої сторони несної конструкції.

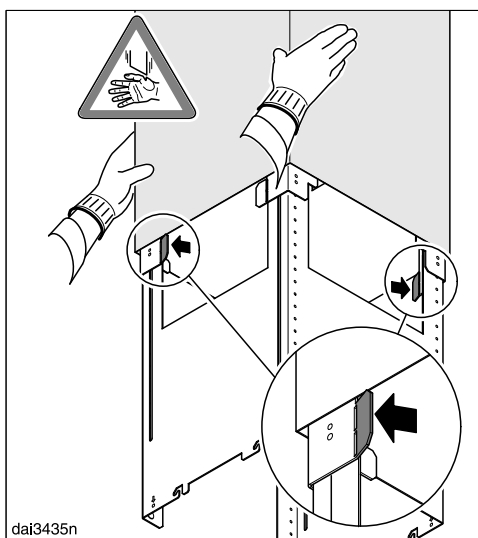
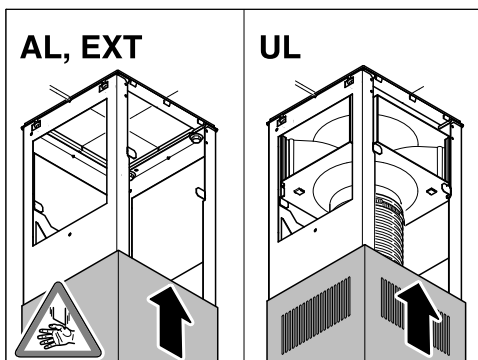


- Вставте розмежувальний фільтр, як зазначено на рисунку. Зверніть увагу на позначку верхньої сторони.
- Загніть чотири пластини назад і прибл. на 45° всередину, щоб зафіксувати фільтр.

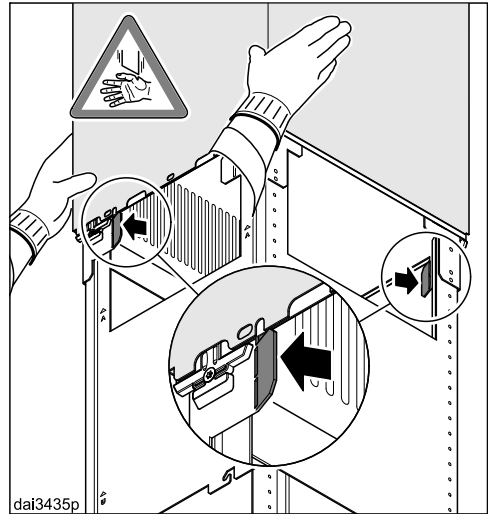
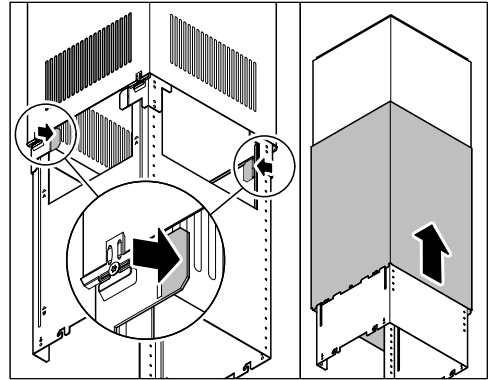
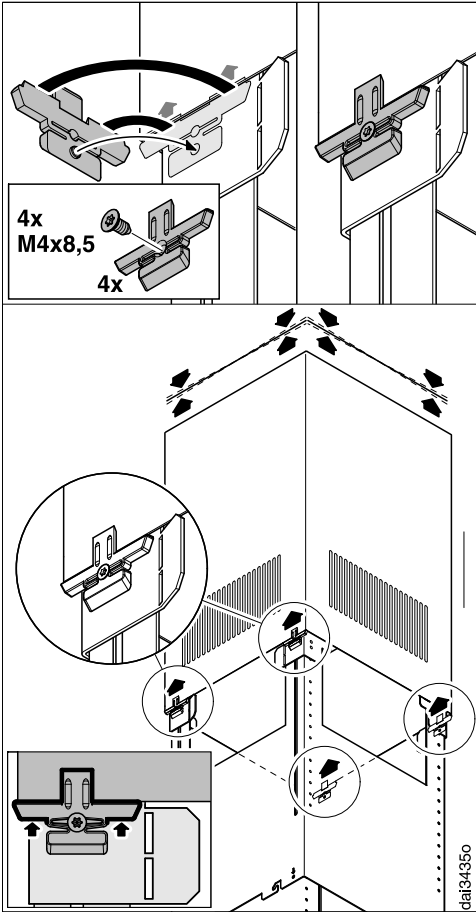
Установлення



- Закріпіть шланг за допомогою хомута для шланга.
- Закріпіть шланг за допомогою хомута для шланга штуцера.
- Перевірте міцне кріплення шланга.



- Вставте телескопічну трубу на несну конструкцію:
 - В режимі відведення повітря (AL, EXT) вентиляційними решітками до низу,
 - В режимі циркуляції (UL) вентиляційними решітками догори.
- Відігніть чотири пластини, щоб телескопічна труба не зсунулася вниз.



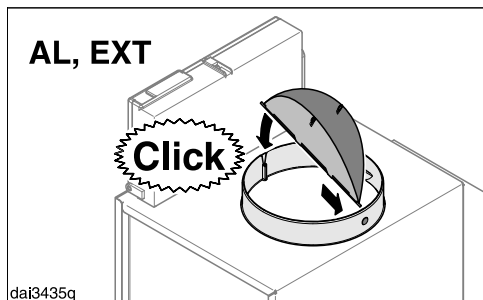
- Вставте чотири телескопічні тримачі. Вставивши кріпильні шурупи телескопічні тримачі розходяться і піднімають трубу витяжки вгору.

Вкручуйте шурупи, доки верхній кант телескопічної труби витяжки зійдеться зі стелею або з дистанційною планкою.

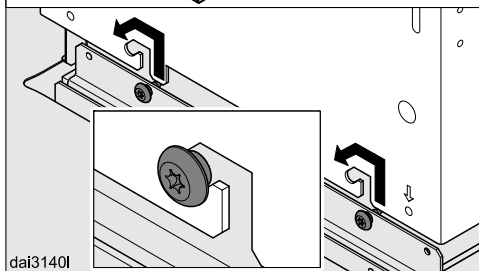
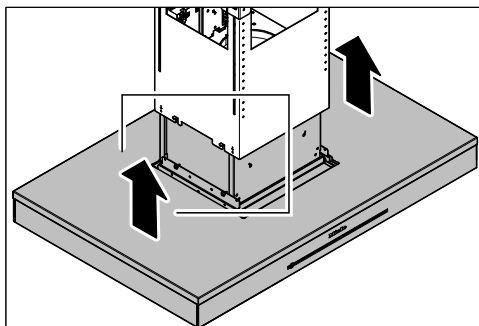
- Знову загніть дві пластини.
- Зсуньте вгору трубу витяжки через телескопічну трубу, відігніть накладки, щоб труба витяжки не впала вниз.

Установлення

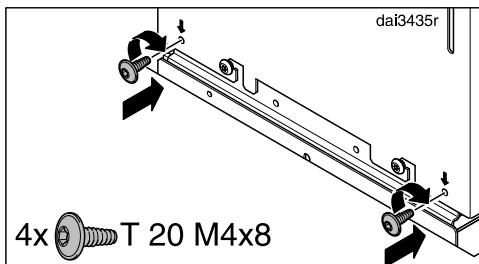
До витяжки додається зворотній клапан або він вже встановлений у повітроводі (залежно від виконання приладу).



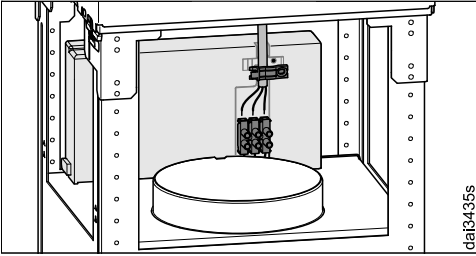
- Якщо витяжну систему не оснащено належним чином, режим відведення повітря (AL, EXT) здійснюється із встановленим клапаном. Режим циркуляції (UL) здійснюється без зворотнього клапану. Його за потреби потрібно вийняти.



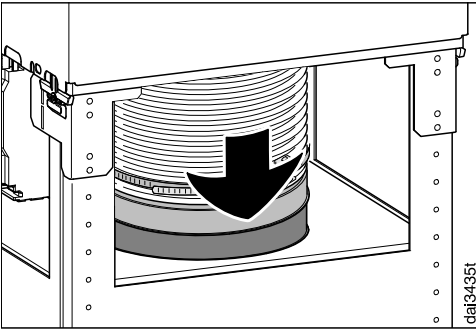
- Повішайте екран. Слідкуйте за тим, щоб панель керування була попереду.



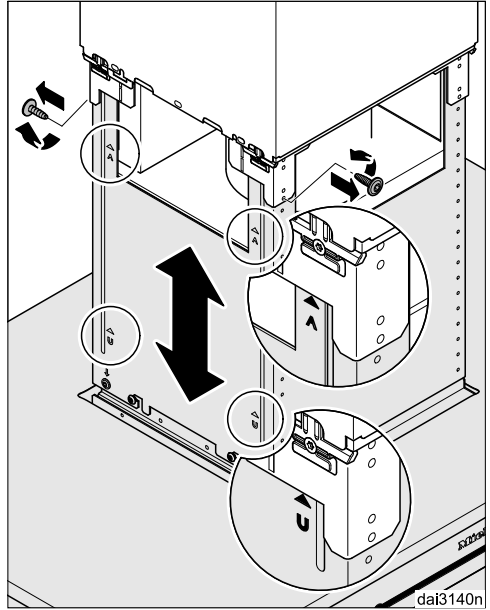
- Монтуйте екран шурупами, що додаються.



- Підключіть мережевий кабель. Для цього слідуйте вказівкам з розділу «Електропідключення».



- Встановіть повітровід на вихідний штуцер.



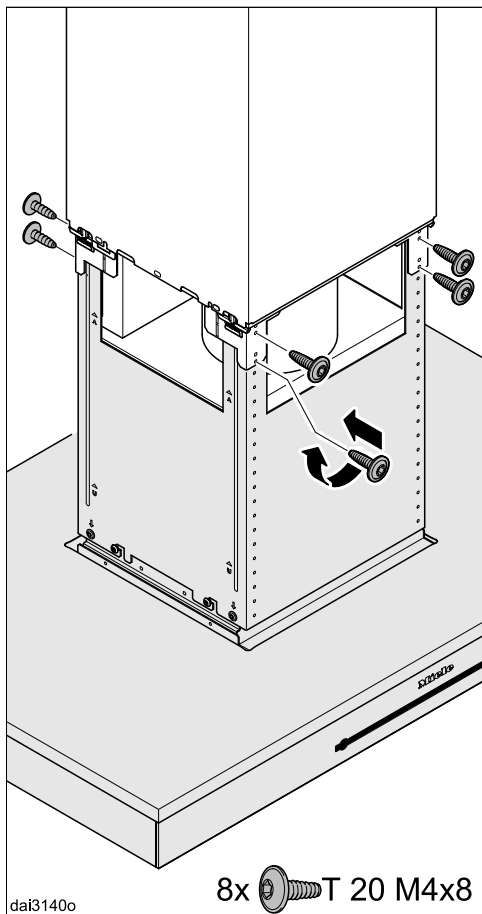
- Знову викрутіть обидва шурупи на основі.

Екран витяжки тепер можна встановити на бажану висоту. Зверніть увагу на можливу висоту приладу.

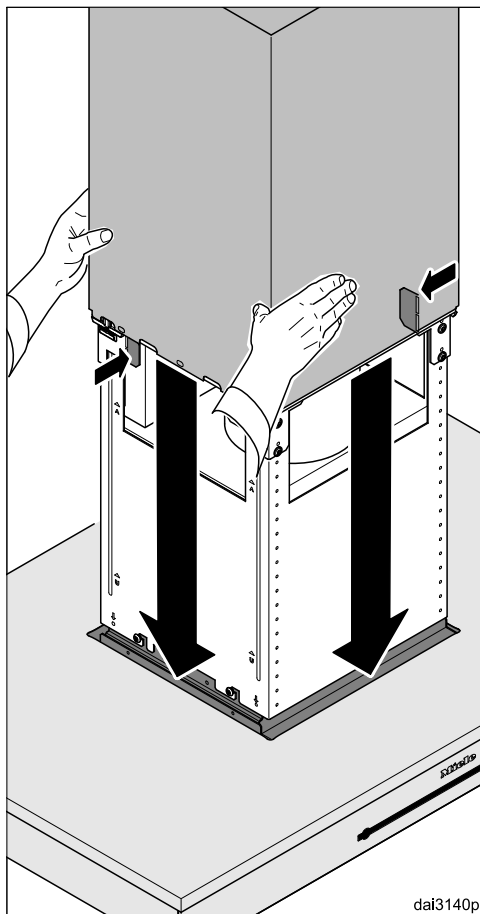
- В режимі відведення повітря: вгору до упору, вниз до позначки «А».
- В режимі циркуляції: Вгору до позначки «U», вниз до упору.

Слідуйте вказівкам з розділу «Розміри приладу». Відстань до варильної поверхні не повинна бути меншою за вказану.

Установлення

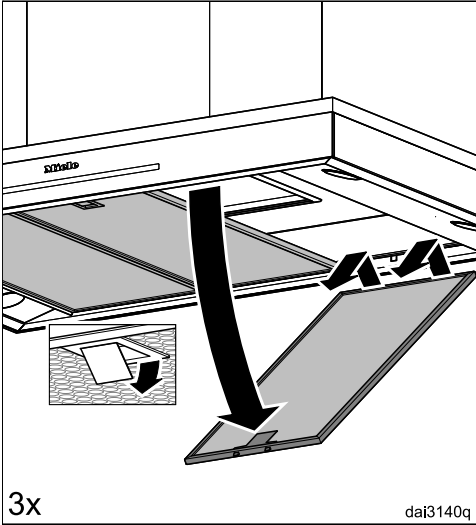


- Встановіть екран на бажаній висоті і міцно прикрутіть його.

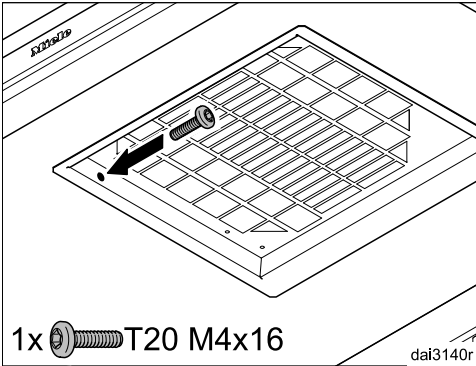


- Міцно тримайте трубу витяжки, відігніть пластини і опустіть обережно трубу.

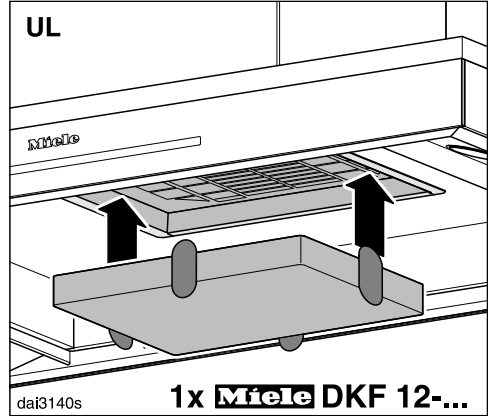
Труба опуститься в отвори екрану.



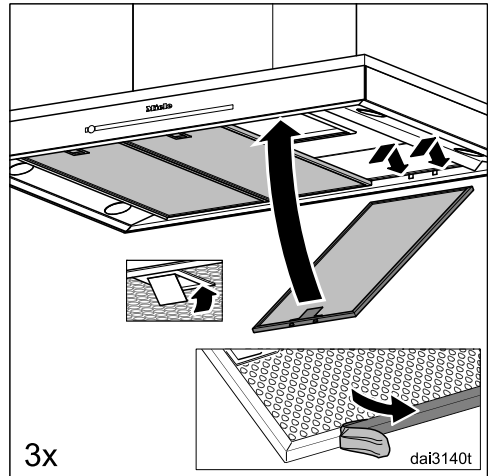
- Вийміть жиропоглинальний фільтр з витяжки.



- З внутрішньої сторони вкрутіть шуруп.



- В режимі циркуляції (UL) встановіть вугільний фільтр.



- Зніміть захисну фольгу з жиропоглинального фільтра.
- Знову встановіть жиропоглинальний фільтр.

Повітровід

⚠ При одночасній експлуатації витяжки і пристрою горіння, що використовує повітря кімнати, за певних обставин може виникнути небезпека задухи продуктами згорання!

Більш детальні вказівки вказані в розділі «Заходи безпеки і застереження».

У випадку сумнівів отримайте підтвердження спеціаліста з експлуатації пічного обладнання щодо безпечної роботи приладу.

Для повітроводу використовуйте лише гладенькі труби або гнучкі відповідні шланги з негорючого матеріалу.

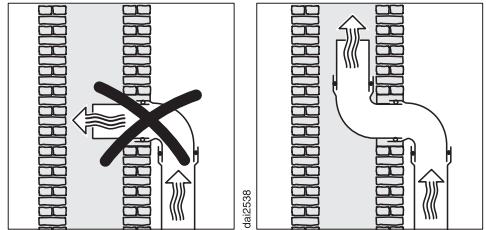
Щоб досягти максимальної потужності потоку повітря та мінімального шуму під час роботи, врахуйте такі фактори:

- Діаметр повітроводу має бути меншим поперечного перерізу патрубка (див. розділ «Розміри приладу»). Це особливо актуально під час використання плоских повітроводів.
- Повітровід має бути максимально коротким і прямим.
- Використовуйте коліна лише великого радіусу.
- Повітровід не можна перегинати або здавлювати.
- Усі з'єднання мають бути міцні та щільні.

- Якщо в повітроводі є клапани, то під час ввімкнення витяжки ці клапани мають бути відкриті.

Зверніть увагу, що кожен вигин перешкоджає вільному потоку повітря, збільшуючи шуми під час роботи.

Димар



Якщо вихідне повітря виводиться в димар, то вхідний патрубок має бути зігнутим у напрямку повітряного потоку.

Якщо димар використовується декількома вентиляційними установками, то поперечний переріз витяжної труби має бути достатньо великим.

Зворотний клапан

- Використовуйте клапан зворотного потоку в димарі.

Зворотний клапан запобігає небажаному обміну між повітрям у приміщенні та ззовні при вимкненій витяжці..

Якщо вихідне повітря виводиться на вулицю, рекомендується вбудувати у стіну розсувний патрубок від Miele або прохідний ізолятор стелі від Miele (устаткування, що можна придбати додатково). Вони мають вбудований зворотний клапан.

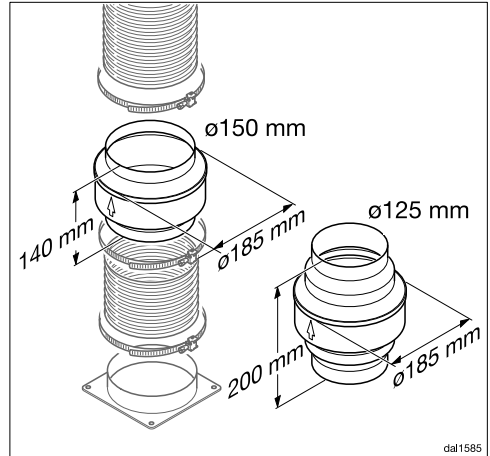
Якщо ваша система повітря не оснащена зворотним клапаном, до кухонної витяжки додається такий клапан.

Зворотний клапан встановлюється у випускний патрубок вентилятора.

Конденсат

Якщо повітропровід прокладається, наприклад, у прохолодних приміщеннях або на горищах, через перепади температур у повітропроводі може утворюватись конденсат. Щоб зменшити перепад температур, ізолюйте повітропровід.

Якщо повітропровід розміщується горизонтально, необхідно забезпечити нахил принаймні 1 см на метр. Завдяки нахилу можна уникнути утворення конденсату у витяжці.



Крім ізоляції повітропроводу, ми рекомендуємо встановити затвор для конденсату, який забезпечує поглинання та випаровування конденсату.

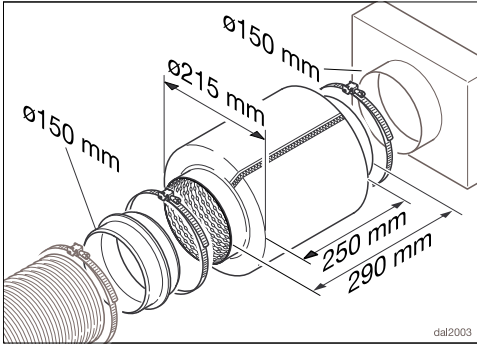
Затвори для конденсату можна придбати додатково для повітропроводів діаметром 125 мм або 150 мм.

Затвор для конденсату необхідно встановлювати вертикально і якомога ближче до випускного патрубку витяжки. Стрілка на корпусі вказує на напрямок випуску повітря.

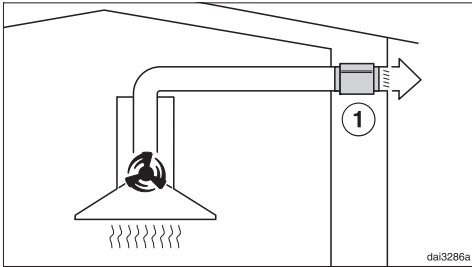
Miele не несе відповідальності за функціональні дефекти або пошкодження, спричинені неякісним повітропроводом.

Установлення

Глушник



Для додаткового поглинання звуку у повітроводі можна використовувати поглинач глушник (устаткування, що можна придбати додатково).



Під час видалення повітря глушник гасить як шум вентилятора зовні, так і зовнішні шуми, які проникають в кухню через повітропровід (наприклад, вуличний шум). Для цього глушник необхідно встановлювати якомога ближче до виходу відпрацьованого повітря ①.

Електропідключення

⚠ Некваліфікований монтаж і техобслуговування або ремонтні роботи можуть стати для споживача причиною непередбаченої загрози, за яку виробник не може нести відповідальності.

Підключення приладу до електромережі має здійснюватися тільки фахівцем-електриком, який досвідчено знає та старанно виконує чинні інструкції державних підприємств електропостачання та додаткові інструкції місцевих підприємств побутового обслуговування.

Витяжку можна підключати лише до електромережі, встановленої відповідно до чинного законодавства. Електропідключення має здійснюватися лише до стаціонарної електропроводки із заземленням (VDE 0100)!

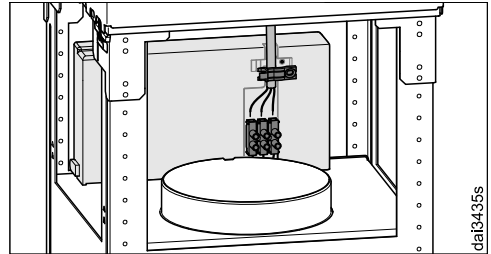
Для підвищення безпеки VDE в положенні DIN VDE 0100, частина 739, рекомендує включати в ланцюг живлення приладу автоматичний пристрій захисного відключення (ПЗВ) зі струмом спрацьовування 30 мА (DIN VDE 0664).

У місці підключення мають бути передбачені пристрої відключення від мережі для кожного полюса. Це можуть бути вимикачі з контактним отвором щонайменше 3 мм. До них належать лінійні вимикачі, запобіжники й захисні реле (EN 60335).

Необхідні параметри підключення ви знайдете на типовій табличці (див. розділ «Сервісна служба та га-

рантія»). Перевірте, чи збігаються ці дані з даними напруги та частоти електромережі.

Якщо для підключення до електричної мережі використовується гнучкий з'єднувальний кабель, окремі кабелі повинні мати переріз від 0,75 мм² до 1,5 мм².



Для правильного підключення слід виконувати розвантаження кабелів від натягу.

Сервісна служба

Ви можете знайти інформацію про самостійне усунення несправностей, а також запасні частини Miele на сайті www.miele.com/service.

Куди звертатись у разі виникнення несправностей

У разі виникнення несправностей, які не вдається усунути самостійно, зверніться, наприклад, до постачальника Miele або в сервісну службу Miele.

Прийом у сервісній службі Miele можна узгодити за допомогою Інтернету за адресою www.miele.com/service.

Контактні дані сервісної служби Miele можна знайти в кінці цього документа.

Для обслуговування сервісній службі потрібні відомості про модель і серійний номер (модель/серійний номер). Ці дані ви знайдете на типовій табличці.

Місцезнаходження типової таблички

Типову табличку можна знайти, якщо вийняти жиропоглинальні фільтри.

Гарантійний термін

Гарантійний термін складає 2 роки.

Більш змістовну інформацію викладено в положеннях щодо умов гарантії, що додаються.

Технічний регламент

Прилад пройшов перевірку та відповідає всім чинним технічним регламентам, що стосуються даної групи товарів.

Технічні характеристики

| | |
|----------------------------------|------------------------------|
| Мотор вентилятора | 105 Вт |
| Підсвічування варильної поверхні | 4 x 3 Вт |
| Загальна споживана потужність | 117 Вт |
| Напруга мережі, частота | 230 В змінного струму, 50 Гц |
| Запобіжник | 10 А |
| Вага | |
| DA 6698 D | 35 кг |

Модуль бездротової мережі

| | |
|-----------------------------------|-----------------|
| Діапазон частот | 2,400–2,4835 Гц |
| Максимальна потужність передавача | < 100 мВт |

Додаткове устаткування для режиму циркуляції

Монтажний комплект DUI 32 і вугільний фільтр DKF 12-P або DKF 12-R (багаторазовий)

Технічні характеристики

Технічний паспорт для побутових витяжок

згідно з постановою (ЄС) № 65/2014 і (ЄС) № 66/2014

| MIELE | |
|---|---------------------------|
| Модель/маркування приладу | DA 6698 D |
| Витрати енергії (AEC_{hood}) | 32,1 кВт/рік |
| Клас енергоефективності | A++ |
| Індекс енергоефективності (EEl_{hood}) | 36,8 |
| Аеродинамічний ККД (FDE_{hood}) | 40,6 |
| Клас гідродинамічної ефективності | |
| Від А (найвища ефективність) до G (найнижча ефективність) | A |
| Ефективність системи освітлення ($LE_{виряжка}$) | 68,3 лк/Вт |
| Клас ефективності освітлення | |
| Від А (найвища ефективність) до G (найнижча ефективність) | A |
| Затримання жиру | 95,1 % |
| Клас затримання жиру | |
| Від А (найвища ефективність) до G (найнижча ефективність) | A |
| Значення витягування повітря в точці оптимального ККД | 474,0 м ³ /год |
| Потік повітря (мінімальна швидкість) | 200 м ³ /год |
| Потік повітря (максимальна швидкість) | 450 м ³ /год |
| Потік повітря (інтенсивний або швидкий рівень потужності) | 730 м ³ /год |
| Макс. потік повітря (Q_{max}) | 730 м ³ /год |
| Перепад статичного тиску в точці оптимального ККД | 367 Па |
| А-оціночний рівень шуму (мін. швидкість) | 35 дБ |
| А-оціночний рівень шуму (макс. швидкість) | 53 дБ |
| А-оціночний рівень шуму (інтенсивний або швидкий рівень потужності) | 65 дБ |
| Електрична споживана потужність у точці оптимального ККД | 119,0 Вт |
| Споживча потужність у вимкненому стані (P_o) | Вт |
| Споживча потужність у режимі очікування (P_s) | 0,35 Вт |
| Номінальна потужність системи освітлення | 12,0 Вт |
| Середня сила світла системи освітлення на варильній поверхні | 820 лк |
| Фактор додаткового часу | 0,5 |



Гарантія якості товару

Шановний покупець!

Гарантійний термін експлуатації виробу становить 24 місяця з дати продажу, за умови використання виробу винятково в особистих, сімейних, домашніх та інших потребах, які не пов'язані зі здійсненням підприємницької діяльності.

Протягом зазначеного терміну Ви можете реалізувати свої права на безкоштовне усунення недоліків у роботі виробу та задоволення інших установлених законодавством вимог споживача відносно якості виробу, за умови використання його за призначенням і дотримання вимог під час установлення, підключення і експлуатації виробу, які зазначено у даній інструкції.

Звертаємо Вашу увагу на те, що початок дії гарантійних зобов'язань залежить від правильного заповнення відомостей про продаж, а для виробів, що вимагають спеціального установлення та підключення, відомостей про установлення та підключення. Вимагайте заповнення!

Щоб уникнути непорозумінь, зберігайте, будь ласка, документи, які засвідчують факт купівлі товару та/або надання послуг, пов'язаних з його установкою та підключенням.

Увага! На виробі має бути вказано унікальний заводський номер. Заводський номер дозволяє дізнатися точну дату виробництва виробу.

У випадку усунення сервісною службою Miele несправностей устаткування під час дії гарантійного терміну шляхом заміни деталі зазначеного устаткування, клієнт зобов'язаний повернути представникові сервісної служби демонтовану деталь після закінчення ремонту (у момент усунення несправності устаткування).

Гарантійне обслуговування не здійснюється у випадках:

- неналежного зберігання та/або недбалого транспортування;
- недотримання правил установки і підключення;
- ремонту, розбирання та інших втручань особами, що не мають повноважень на надання даних послуг;
- виявлення механічних пошкоджень товару;
- виявлення слідів впливу хімічних речовин;

- неправильного застосування дозуючих мийних засобів та витратних матеріалів;
- включення в електричну мережу з нестандартними параметрами (що не відповідають ДСТУ);
- виявлення пошкоджень, спричинених екстремальними кліматичними умовами при транспортуванні, зберіганні та експлуатації;
- пошкоджень товару тваринами або комахами;
- протиправних дій третіх осіб;
- надзвичайних обставин (пожежі, zalivanja, стихійних лих і т.п.)
- порушення функціонування товару внаслідок попадання у внутрішні робочі блоки сторонніх предметів, тварин та комах.

Гарантійне обслуговування не поширюється на:

- зазначені у даній Інструкції з експлуатації роботи щодо регулювання, чищення та іншого догляду за виробом;
- заміну витратних матеріалів (фільтри, лампи освітлення, гумові ущільнювачі дверцят/люків, мішки-пилосбірники, слюдяні пластики і т.п.);
- зміну відтінку кольору, глянцевої частин устаткування під час експлуатації.

Недоліками товару не є шуми, пов'язані із принципами роботи окремих комплектуючих виробів, що входять до складу товару:

- вентиляторів,
- масляних/повітряних доводчиків дверей,
- водяних клапанів,
- електричних реле,
- електродвигунів,
- ременів,
- компресорів,

а також шуми, спричинені природним зношуванням (старінням) матеріалів:

- потріскування при нагріванні/охолодженні,
- скрипи,
- незначне стукотіння рухливих механізмів.

З питань щодо технічного обслуговування або придбання додаткового устаткування та витратних матеріалів просимо звертатися до продавця, у якого Ви придбали цей виріб, або в один із сервісних центрів Miele.

Форма N 2-гарант

ТОВ « Міле » 01033 м.Київ, вул.Жилянська, 48,50а

Виробник (продавець) (найменування підприємства, організації, юридична адреса)

Ідентифікаційний код згідно з ЄДРПОУ 3209997

Код згідно з ДКУД

Найменування товару згідно з нормативним документом, марка **DA 6698 D**

ГАРАНТІЙНИЙ ТАЛОН

Заводський номер _____ Дата виготовлення _____

прізвище, ім'я, по батькові відповідальної особи виробника (продавця)

(підпис)

М. П.

Продавець ТОВ "Міле" 01033 м.Київ, вул.Жилянська, 48,50а

Дата продажу _____ Ціна _____ (гривень)

прізвище, ім'я, по батькові відповідальної особи виробника (продавця)

(підпис)

М. П.

Товар прийнято на гарантійне обслуговування: ТОВ « Міле » 01033, м.Київ,
вул.Жилинська,48,50а

Дата взяття товару на гарантійний облік _____
(рік, місяць, число)

Номер, за яким товар взято на гарантійний облік _____

(прізвище, ім'я, по батькові відповідальної особи виконавця)

(підпис)

М. П.

Облік робіт з технічного обслуговування та гарантійного ремонту

| Дата | Опис недоліків | Зміст виконаної роботи, найменування і тип замієних комплектуючих виробів, складових частин | Підпис виконавця |
|------|----------------|---|------------------|
| | | | |
| | | | |
| | | | |
| | | | |
| | | | |

Примітка. Додатково вноситься інформація про роботи, що виконані з метою запобігання виникненню пожежі.

Гарантійний термін експлуатації продовжено до _____ 20__ р.

до _____ 20__ р.

до _____ 20__ р.

(прізвище, ім'я, по батькові відповідальної особи виконавця)

(підпис)

М. П.

Товар уцінено _____
(дата і номер опису-акта уцінення товару)

Нова ціна _____ гривень
(сума словами)

(прізвище, ім'я, по батькові відповідальної особи виконавця)

(підпис)

Корінець відривного талона на гарантійний ремонт протягом 2 років
(місяців) гарантійного терміну експлуатації №

Виконавець _____
(наименовання підприємства, організації, юридична адреса)

_____ (рік, місяць, число)

Вилучено _____ (підпис)
(прізвище, ім'я, по батькові відповідальної особи виконавця) М. П.

Виробник (продавець) : ТОВ "Міле", 01033, м.Київ,
вул.Жиланська,48,50а

Ідентифікаційний код 32709997 Код згідно з ДКУД

згідно з ЄДРПОУ

ВІДРИВНИЙ ТАЛОН

на гарантійний ремонт протягом 2 років гарантійного терміну експлуатації

Заповнює виробник (продавець)

Найменування товару згідно з нормативним документом, марка

DA 6988 D

Заводський номер _____ Дата виготовлення _____ (рік, місяць, число)

_____ (підпис)
М. П.

Заповнює продавець

Продавець ТОВ "Міле", 01033, м.Київ, вул.Жиланська,48,50а

_____ (наименовання підприємства, організації, юридична адреса)

Дата продажу _____ (рік, місяць, число)

_____ (підпис)
(прізвище, ім'я, по батькові відповідальної особи виконавця)

Корінець відривного талона на гарантійний ремонт протягом 2 років
(місяців) гарантійного терміну експлуатації №

Виконавець _____
(наименовання підприємства, організації, юридична адреса)

_____ (рік, місяць, число)

Вилучено _____ (підпис)
(прізвище, ім'я, по батькові відповідальної особи виконавця) М. П.

Виробник (продавець) : ТОВ "Міле", 01033, м.Київ,
вул.Жиланська,48,50а

Ідентифікаційний код 32709997 Код згідно з ДКУД

згідно з ЄДРПОУ

ВІДРИВНИЙ ТАЛОН

на гарантійний ремонт протягом 2 років гарантійного терміну експлуатації

Заповнює виробник (продавець)

Найменування товару згідно з нормативним документом, марка

DA 6988 D

Заводський номер _____ Дата виготовлення _____ (рік, місяць, число)

_____ (підпис)
М. П.

Заповнює продавець

Продавець ТОВ "Міле", 01033, м.Київ, вул.Жиланська,48,50а

_____ (наименовання підприємства, організації, юридична адреса)

Дата продажу _____ (рік, місяць, число)

_____ (підпис)
(прізвище, ім'я, по батькові відповідальної особи виконавця)

Звертний бік відправного талона

Заповнює виконавець

Виконавець

(найменування підприємства, організації)

юридична адреса)

Номер, за яким товар взято на гарантійний облік:

Причина ремонту:

Назва заміненого комплектуючого виробу, складової частини:

Дата проведення ремонту (рік, місяць, число):

Підпис виконавця:

(прізвище, ім'я, по батькові відповідальної особи виконавця)

Підпис споживача, що підтверджує виконання
робіт з гарантійного ремонту

М. П.

(підпис) (дата)

Звертний бік відправного талона

Заповнює виконавець

Виконавець

(найменування підприємства, організації)

юридична адреса)

Номер, за яким товар взято на гарантійний облік:

Причина ремонту:

Назва заміненого комплектуючого виробу, складової частини:

Дата проведення ремонту (рік, місяць, число):

Підпис виконавця:

(прізвище, ім'я, по батькові відповідальної особи виконавця)

Підпис споживача, що підтверджує виконання
робіт з гарантійного ремонту

М. П.

(підпис) (дата)

Виробник:

Міле & Ці. КГ, Карл-Міле-Штраسه, 29, 33332 Г'ютерсло, Німеччина
Miele & Cie. KG, Carl-Miele-Straße 29, 33332 Gütersloh, Deutschland

Виготовлено на заводі:

Імперіал-Верке оХГ, Міле-Штраسه, 1, 59759 Арнсберг, Німеччина
Imperial Werke oHG, Miele-Straße 1, 59759 Arnsberg, Deutschland

Уповноважений представник виробника в Україні:

ТОВ «Міле»

вул. Жиланська 48, 50А

01033 Київ, Україна

Телефон: + 38 (044) 496 0300

Internet: www.miele.ua

E-mail: info@miele.ua



DA 6698 D

uk-UA

M.-Nr. 12 383 840 / 00