

Інструкція з монтажу й експлуатації Індукційна варильна панель



Обов'язково прочитайте дану інструкцію з експлуатації перед установкою, підключенням та підготовкою до роботи. Тим самим Ви зможете захистити себе та запобігти пошкодженню.

Заходи безпеки та застереження	6
Ваш внесок в охорону навколишнього середовища	20
Огляд	21
Панель конфорок	21
Елементи керування/індикації	22
Технічні дані конфорок	24
Перше введення в експлуатацію	25
Перше очищення панелі конфорок	25
Перше введення в експлуатацію панелі конфорок	25
Miele@home	26
Індукція	29
Принцип роботи	29
Посуд	29
Система Powermanagement	31
Шуми	32
Принцип роботи витяжки	33
Рекомендації щодо економії електроенергії	34
Діапазони регулювання потужності	35
Керування	36
Принцип керування	36
Увімкнення варильної панелі	37
Налаштування рівня потужності	37
Змінення рівня потужності	37
Вимкнення конфорки/панелі конфорок	37
Індикатор залишкового тепла	38
Налаштування рівня потужності – розширений діапазон значень	38
Зона приготування PowerFlex XL	39
Автоматика закипання	40
Функція Booster	41
Підтримання в теплому стані	42
Витяжка	43
Таймер	45
Таймер	45
Автоматичне вимкнення конфорки	46
Додаткові функції	47
Stop&Go	47

ЗМІСТ

Відновлення налаштувань	47
Безпечне витирання	48
Демо-режим	48
Відображення даних панелі конфорок	48
Пристрої безпеки	49
Блокування ввімкнення та налаштувань	49
Захисне вимкнення	51
Захист від перегрівання	52
Програмування	53
Дані для дослідних організацій	57
Чищення та догляд	58
Жиропоглинальний фільтр і забірна решітка	60
Піддон витяжки	61
Обнулення лічильника жиропоглинального фільтра	62
Регенерація вугільних фільтрів	62
Обнулення лічильника годин експлуатації	62
Що робити, якщо ...?	63
Додаткові аксесуари	68
Установлення	69
Заходи безпеки під час вбудовування	69
Безпечні відстані	71
Вказівки щодо монтажу	74
Встановлення на стільницю	74
Встановлення врівень	75
Мінімальна висота цоколя	75
Піддон для жиру	75
Приклади вбудовування	76
Монтажні розміри – встановлення на стільницю	77
KMDA 7476 FR	77
Глибина стільниці 600 мм	79
Глибина стільниці понад 600 мм	81
Монтажні розміри – встановлення врівень	83
KMDA 7476 FL	83
Глибина стільниці 600 мм	84
Глибина стільниці понад 600 мм	86
Зміна напрямку виходу повітроводу	88
Поверніть випускний патрубков праворуч	88
Поверніть випускний патрубков ліворуч	89

Підключення контакту керування вікном (за потреби)	91
Встановлення на стільницю	93
Установлення врівень	94
Повітровід	95
Підключення електроживлення	96
Сервісна служба	99
Куди звертатись у разі виникнення несправностей	99
Типова табличка	99
Гарантійний строк	99
Гарантія якості товару	100
Технічний регламент	107

Заходи безпеки та застереження

Ця варильна панель відповідає нормам технічної безпеки. Неправильна експлуатація може призвести до травмування людей і пошкодження приладу.

Перш ніж розпочинати використовувати варильну панель, уважно прочитайте інструкцію з монтажу й експлуатації. Вона містить важливі вказівки щодо встановлення, безпеки, використання та обслуговування. Їх дотримання допоможе вам уникнути травм і запобігти пошкодженню варильної панелі.

Відповідно до норми IEC 60335-1 компанія Miele наполегливо рекомендує прочитати та враховувати попередження, вказівки з безпеки та встановлення варильної панелі.

Компанія Miele не може нести відповідальність за пошкодження, причиною яких стало ігнорування цих вказівок.

Ретельно зберігайте цю інструкцію з експлуатації та монтажу й передайте її наступному власникові.

Використання за призначенням

- ▶ Ця панель конфорок призначена для використання в домашньому господарстві і подібних побутових середовищах.
- ▶ Ця панель конфорок не призначена для використання на відкритому повітрі.
- ▶ Використовуйте панель конфорок виключно в побутових цілях для приготування та розігрівання страв. Використання приладу з іншою метою є неприпустимим.
- ▶ Особам, які за станом здоров'я або за браком досвіду чи відповідних знань не можуть упевнено користуватися варильною панеллю, не рекомендується її експлуатувати без нагляду або керівництва з боку відповідальної особи. Такі люди можуть використовувати варильну панель без нагляду, якщо вони настільки опанували роботу з нею, що можуть робити це впевнено. Вони повинні розуміти можливу небезпеку, пов'язану з експлуатацією приладу.

Заходи безпеки та застереження

Якщо у Вас є діти

- ▶ Діти до 8 років повинні знаходитися на безпечній відстані від варильної панелі або під постійним наглядом поблизу неї.
- ▶ Діти старші 8 років можуть використовувати варильну панель без нагляду, якщо вони настільки опанували роботу з нею, що можуть робити це впевнено. Діти повинні розуміти можливу небезпеку, пов'язану з експлуатацією приладу.
- ▶ Дітям не дозволяється очищати панель конфорок без нагляду.
- ▶ Не залишайте без нагляду дітей, якщо вони знаходяться поблизу приладу. Ніколи не дозволяйте дітям грати із приладом.
- ▶ Під час експлуатації панель конфорок нагрівається і залишається гарячою ще протягом певного часу після її вимкнення. Не дозволяйте дітям знаходитись поблизу приладу, якщо він не охолонув, тому що існує небезпека отримання опіків.
- ▶ Небезпека опіків. Не зберігайте в шафах над або під панеллю конфорок предмети, які можуть цікавити дітей. Інакше в них виникне бажання вилізти на прилад.
- ▶ Небезпека опіків і спалаху. Повертайте ручки каструль і сковорід убік, щоб діти не могли їх стягнути й таким чином обпектись.
- ▶ Небезпека задухи! Діти під час гри можуть залізти в пакувальний матеріал (наприклад, пластикову плівку) або вдягти його на голову й затягнути. Тримайте пакувальний матеріал подалі від дітей.
- ▶ Користуйтеся блокуванням ввімкнення, щоб діти не змогли без Вашого нагляду включити панель конфорок. Під час використання приладу користуйтеся функцією блокування ввімкнення, щоб діти не могли змінити (обрані) установки.

Техніка безпеки

- ▶ Некваліфікований монтаж і техобслуговування або ремонтні роботи можуть стати для споживача причиною непередбаченої загрози. Роботи з монтажу й обслуговування повинні виконувати лише авторизовані фахівці Miele.
- ▶ Пошкодження варильної панелі можуть загрожувати безпеці користувача. Перевіряйте варильну панель на наявність видимих зовнішніх пошкоджень. У випадку пошкодження в жодному разі не користуйтеся нею.
- ▶ Надійну та бездоганну роботу панелі конфорок буде забезпечено лише у випадку її підключення до громадської мережі.
- ▶ Забороняється приєднувати варильну панель до пристроїв, які працюють від автономних джерел живлення, наприклад від **сонячних батарей**. У разі підключення варильна панель може автоматично вимкнутися через пікову напругу. Так може пошкодитися електроніка.
- ▶ Електробезпека приладу гарантована тільки в тому випадку, якщо він підключений до системи захисного заземлення згідно інструкцій. Дуже важливо дотримуватись цієї основної умови забезпечення електробезпеки. У разі сумніву проконсультуйтеся із фахівцем-електриком.
- ▶ Технічні характеристики (напруга і частота живлення), вказані на типовій табличці панелі конфорок повинні відповідати даним електромережі, щоб запобігти пошкодженню приладу. Порівняйте їх перед підключенням або проконсультуйтеся з фахівцем-електриком.
- ▶ Багатомісні розетки не забезпечують належної безпеки (небезпека займання внаслідок перегріву). Не підключайте за їх допомогою панель конфорок до електромережі.
- ▶ Експлуатуйте панель конфорок тільки у вмонтованому стані, щоб була гарантована її надійна та безпечна робота.

Заходи безпеки та застереження

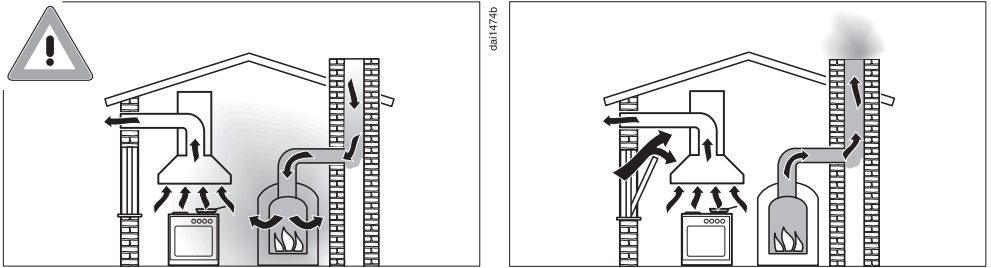
- ▶ Цю панель конфорок не можна використовувати в нестационарних умовах (наприклад, кораблях).
- ▶ Можливе доторкання до струмопровідних частин, а також зміни в електричній та механічній будові приладу можуть призвести до ураження електрострумом та порушення в його функціонуванні.
В жодному випадку не відкривайте корпус панелі конфорок.
- ▶ Гарантія втрачає силу, якщо ремонтні роботи панелі конфорок були проведені не авторизованими фахівцями Miele.
- ▶ Використання виключно оригінальних частин забезпечує належну техніку безпеки. Пошкоджені деталі повинні замінюватися оригінальними.
- ▶ Панель конфорок не призначена для використання із зовнішнім таймером або системою дистанційного керування.
- ▶ Підключення варильної панелі до електромережі має здійснюватися лише фахівцем-електриком (див. розділ «Встановлення», підрозділ «Підключення електроживлення»).
- ▶ У разі пошкодження мережевого кабелю кваліфікований електрик повинен замінити його на спеціальний кабель (див. розділ «Установлення», підрозділ «Підключення електроживлення»).
- ▶ Під час проведення робіт з монтажу та обслуговування, а також при здійсненні ремонтних робіт необхідно від'єднати панель конфорок від мережі. Переконайтесь, що :
 - запобіжник на розподільному щитку вимкнений, або
 - нарізний запобіжник на електрощитку повністю викручено, або
 - мережеву вилку (якщо в наявності) витягнуто з розетки. Тримайтеся за вилку, а не за кабель під час від'єднання від мережі.

Заходи безпеки та застереження

- ▶ Ураження електричним струмом. Не вводьте панель конфорок в експлуатацію при виявленні дефектів, відколів, тріщин, подряпин на склокерамічній поверхні або відразу ж вимкніть її. Від'єднайте панель конфорок від електромережі. Зверніться до сервісної служби.
- ▶ Якщо варильну панель встановлено за меблевим фасадом (наприклад, за дверцятами), не закривайте її під час експлуатації. За закритим меблевим фасадом акумулюється волога й тепло. Унаслідок цього варильна панель, ніша або підлога можуть пошкодитися. Закривайте дверцята лише тоді, коли згаснуть індикатори залишкового тепла.

Заходи безпеки та застереження

Одночасна експлуатація з пристроями горіння, які використовують кімнатне повітря



⚠ Небезпека задухи продуктами згорання!

При одночасному використанні в одному приміщенні витяжки та пристрою горіння, що використовує кімнатне повітря, або при з'єднаній систем вентиляції необхідно бути вкрай обережним.

Ці пристрої використовують для підтримання горіння повітря з приміщення, а відпрацьовані гази виводять назовні через газовідвідну шахту (наприклад, димар). Це можуть бути опалювальні пристрої на газу, мастилі, дереві, вугіллі, проточні нагрівачі, бойлерні установки, варильні плити та духові шафи.

Витяжка витягує повітря з кухні та сусідніх приміщень. Це стосується таких режимів роботи:

- режим відведення повітря,
- режим циркуляції з виносним рециркуляційним блоком.

За умови недостатнього притоку повітря, виникає його розрідження. До пристрою горіння не надходить необхідна кількість повітря. Підтримання горіння буде ускладнюватись.

Отруйні продукти згорання у вигляді газів можуть потрапити з димової труби або витяжного короба в житлові приміщення.

Виникає небезпека для життя!

Безпечна експлуатація при одночасній роботі кухонної витяжки та пристроїв горіння в одному приміщенні або при спільній системі вентиляції допускається, якщо розрідження не перевищує 4 Па (0,04 мбар), і при цьому не відбувається зворотне всмоктування вихлопних газів.

Цього можна досягти, якщо за допомогою постійно відкритих отворів, наприклад відчинених дверей або вікон, забезпечувати додаткове надходження повітря, потрібного для горіння. При цьому потрібно звернути увагу на достатню пропускну площу отвору для подачі повітря. Використання лише притічно-витяжного каналу в стіні, як правило, не забезпечує надходження повітря в потрібному об'ємі.

При розрахунку кількості повітря необхідно врахувати загальний об'єм повітря в приміщенні. Рекомендуємо звернутися за консультацією до спеціаліста з опалювального обладнання.

Якщо витяжка працює в режимі циркуляції і повітря виводиться в приміщення, де встановлено витяжку, її одночасна експлуатація з пристроями горіння, що використовують кімнатне повітря, є безпечною.

Заходи безпеки та застереження

Належна експлуатація

- ▶ Під час експлуатації панель конфорок нагрівається і залишається гарячою ще протягом певного часу після її вимкнення. Лише після того, як згасне індикатор залишкового тепла, не буде небезпеки опіків.
- ▶ Перегріте масло або жир можуть самозайнятися. Готуючи з використанням масел і жирів, не залишайте без нагляду прилад. В жодному випадку не гасіть жир та масло, що зайнялися, водою. Вимкніть панель конфорок. Обережно накрийте полум'я кришкою або скатертиною для гасіння.
- ▶ Під час експлуатації не залишайте панель конфорок без нагляду. Постійно контролюйте навіть нетривалий процес готування та смаження.
- ▶ Відкритий вогонь може стати причиною пожежі. Фламбування страв заборонено. Увімкнена витяжка затягуватиме полум'я у фільтр. Кухонні жири, що відклялися в ньому, можуть зайнятися.
- ▶ Спреї, легкозаймисті речовини та інші матеріали при нагріванні можуть зайнятися. Не зберігайте легкозаймисті матеріали в ящику безпосередньо під панеллю конфорок. Якщо в ящику є лотки для столових приладів, то вони повинні бути виготовлені із вогнетривких матеріалів.
- ▶ В жодному випадку не нагрівайте пустий посуд.
- ▶ Внаслідок нагрівання закритих банок виникає надлишковий тиск, і вони можуть тріснути. Не використовуйте панель конфорок для стерилізації або нагрівання банок.
- ▶ Якщо панель конфорок накрита, при випадковому вмиканні приладу або наявності залишкового тепла існує небезпека, що матеріал займеться, потріскається або розплавиться. Забороняється накривання приладу, наприклад, рушником, кришкою або захисною плівкою для кухонних плит.

Заходи безпеки та застереження

- ▶ При навмисно або випадково ввімкненому приладі або наявності залишкового тепла існує небезпека, що металеві предмети, що знаходяться на панелі, нагріються. Предмети з інших матеріалів можуть розплавитися або зайнятися. Вологі кришки можуть присмоктатися. Не використовуйте панель конфорок для зберігання речей. Вимикайте конфорки після використання!
- ▶ Ви можете обпектися гарячою панеллю конфорок. При будь-якій роботі з гарячим приладом користуйтеся жарозахисними рукавичками або ганчірками. Користуйтеся лише сухими рукавичками або ганчірками. Вологі або мокрі речі краще проводять тепло і можуть стати причиною опіків паром.
- ▶ Під час приготування їжі витяжка може сильно нагріватися гарячими випарами. Доторкайтеся до корпусу та жиропоглинального фільтра лише, коли витяжка охолоне.
- ▶ Якщо Ви користуєтесь електроприладом (наприклад, міксером) який знаходиться поблизу приладу, стежте за тим, щоб кабель живлення такого приладу не доторкався до гарячої панелі. Ізоляція кабелю може пошкодитись.
- ▶ Сіль, цукор або піщинки, наприклад, від миття овочів, можуть стати причиною подряпин, якщо потраплять під днище посуду. Впевніться в тому, що склокерамічна поверхня чиста перед тим, як ставити на неї посуд.
- ▶ Падіння предметів (навіть невеликих, наприклад, сільнички) може викликати появу тріщин або розколів на склокерамічній поверхні. Стежте за тим, щоб на панель конфорок не падали сторонні речі.
- ▶ Гарячі предмети на сенсорних кнопках можуть пошкодити електроніку, що знаходиться під ними. В жодному разі не ставте гарячі каструлі або сковороди на сенсорні кнопки або індикатори.

Заходи безпеки та застереження

- ▶ Якщо на гарячу варильну панель потрапив і розплавився цукор, цукровмісна страва, пластик або фольга, вони пошкодять склокерамічну поверхню під час охолодження. негайно вимкніть варильну панель і повністю видаліть ці забруднення за допомогою шкребка для скла. Користуйтеся при цьому кухонними рукавичками. Одразу після охолодження промийте поверхню спеціальним засобом для склокераміки.
- ▶ Пустий посуд при нагріванні може призвести до пошкоджень склокерамічної поверхні. Не залишайте панель конфорок без нагляду під час приготування їжі.
- ▶ Шорсткувате днище каструль і сковорід може подряпати склокерамічну поверхню. Використовуйте каструлі і сковороди з гладкою поверхнею.
- ▶ Пересуваючи посуд, піднімайте його. Так Ви уникнете пошкоджень і подряпин.
- ▶ У зв'язку з великою швидкістю нагрівання індукційних зон температура на дні посуду може за короткий час досягти температури самозаймання жиру або масла. Під час експлуатації не залишайте варильну панель без нагляду.
- ▶ Олію або жир розігрівайте щонайбільше протягом 1 хвилини та в жодному разі не використовуйте для цього функцію Booster.
- ▶ Лише для осіб зі стимулятором серцевої діяльності: зверніть увагу, що поблизу включеного приладу створюється електромагнітне поле. Пошкодження стимулятора мало ймовірно. У випадку сумнівів зверніться до лікаря або виробника стимулятора.
- ▶ Електромагнітне поле ввімкненої панелі конфорок може впливати на електронні прилади. Кредитні картки, носії інформації, кишенькові калькулятори та інше не повинні знаходитись поблизу ввімкненого приладу.

Заходи безпеки та застереження

- ▶ Металеві предмети, які зберігаються у висувному ящику під варильною панеллю, можуть нагрітися при довготривалому та інтенсивному використанні панелі.
- ▶ Варильну панель оснащено охолоджувальним вентилятором. Якщо під вбудованою варильною панеллю знаходиться шухляда, тоді необхідно залишити достатню відстань між вмістом ящика та нижньою частиною варильної панелі, щоб забезпечити достатню вентиляцію.
- ▶ Якщо під встановленою варильною панеллю знаходиться шухляда, не зберігайте в ній колючі або маленькі предмети, папір і серветки. Ці предмети можуть потрапити в корпус через вентиляційну щілину або їх може затягнути у вентилятор, і його буде пошкоджено або буде погіршено охолодження.
- ▶ У жодному разі не готуйте одночасно у двох ємкостях на одній конфорці, одній зоні для запікання або зоні PowerFlex.
- ▶ Якщо посуд лише частково стоїть на конфорці або зоні для запікання, ручки можуть сильно нагрітися за певних обставин. Завжди ставте посуд посередині конфорки або зони для запікання.
- ▶ Використовуйте зону приготування PowerFlex виключно для квадратних або овальних жаровень.
- ▶ Відкладання жиру та бруду знижують ефективність роботи витяжки.
У жодному випадку не використовуйте витяжку без жиропоглинального фільтра, який очищує повітря перед втягуванням.
- ▶ Якщо очищення відбувається не за вказівками, поданими в інструкції, виникає небезпека займання.
- ▶ Не накривайте забірну решітку витяжки під час роботи.
- ▶ Не ставте гарячий посуд на забірну решітку витяжки. Інакше, робота витяжки може погіршитися, а забірну решітку може бути пошкоджено.

Заходи безпеки та застереження

- ▶ Рідина, що потрапляє у витяжку, може її пошкодити. Тримайте ємності з рідинами подалі від витяжки.
- ▶ Легкі предмети можуть всмоктатися у витяжку і вплинути на її роботу. Не кладіть легкі предмети (наприклад, серветки, папір тощо) поблизу витяжки.
- ▶ Якщо використовується індукційна перехідна пластина для посуду, це може призвести до пошкодження або поломки індукційних генераторів. Не використовуйте індукційні перехідні пластини.

Чищення та догляд

- ▶ Пара за умови використання пароочищувачів може потрапити на електричні деталі і спричинити коротке замикання. Не використовуйте для чищення приладу пароочищувачі.
- ▶ Якщо панель конфорок вбудована над духовою шафою або плитою з функцією піролітичного очищення, то панель не дозволяється експлуатувати під час процесу піролізу. Інакше може спрацювати функція захисту від перегрівання панелі конфорок (див. відповідний розділ).

Акcesуари

- ▶ Використовуйте виключно оригінальне устаткування Miele. Під час встановлення або вбудування інших деталей право на гарантійне обслуговування буде втрачене, а також може відбутися втрата гарантованої якості приладу.
- ▶ Miele надає гарантію на постачання запчастин після завершення серійного виробництва панелі конфорок на термін до 15, але не менше 10 років.

Ваш внесок в охорону навколишнього середовища

Утилізація транспортувальної упаковки

Упаковка захищає прилад від пошкоджень під час транспортування. Матеріали, з яких виготовлена упаковка, безпечні для навколишнього середовища і легко утилізуються, тому підлягають переробці.

Повернення упаковки для її вторинної переробки дозволяє економно витратити сировину та зменшувати кількість відходів. Ваш продавець забере упаковку.

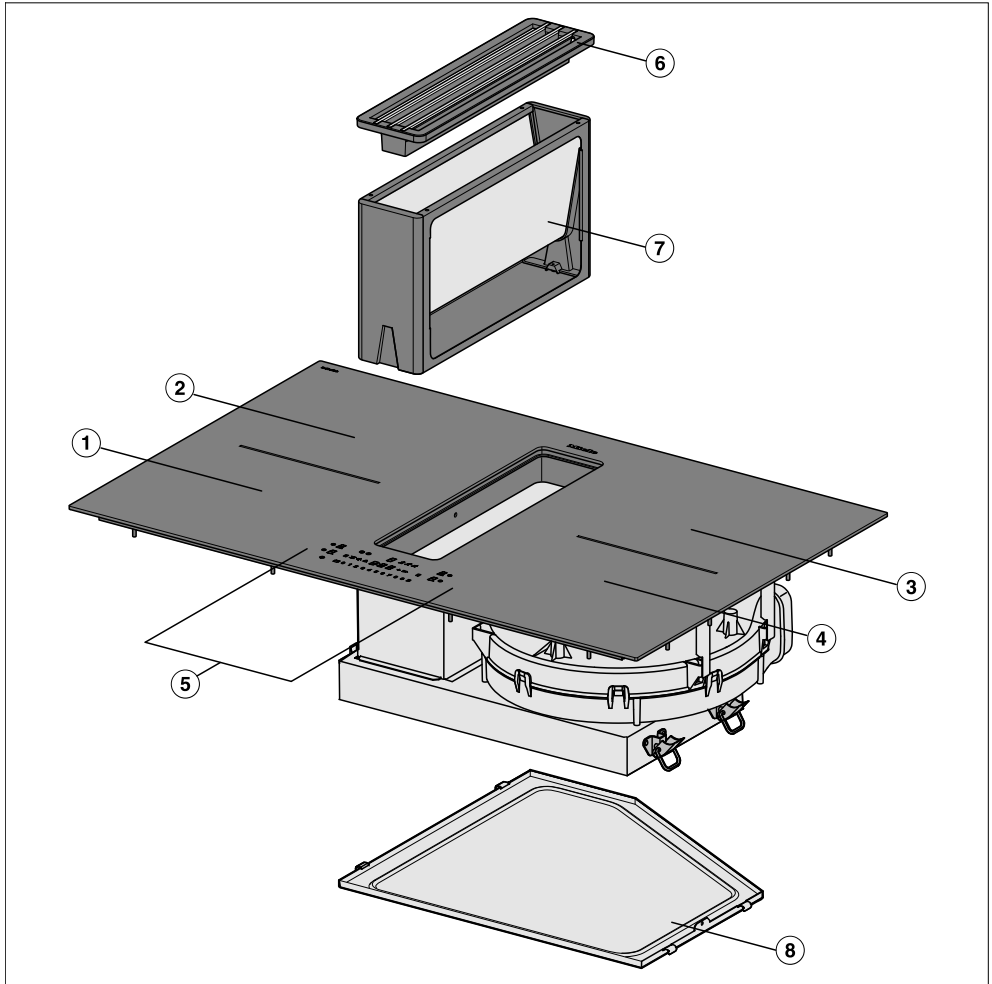
Утилізація відпрацьованого приладу

Електричні та електронні прилади містять цінні матеріали. Наряду з цим, вони містять також речовини, суміші і деталі, які необхідні для функціонування і безпеки приладів. За умов неналежного використання відпрацьованого приладу або при його потрапленні в побутове сміття, такі речовини можуть завдати шкоди здоров'ю людини або навколишньому середовищу. Тому в жодному випадку не утилізуйте відпрацьований прилад із звичайним побутовим сміттям.



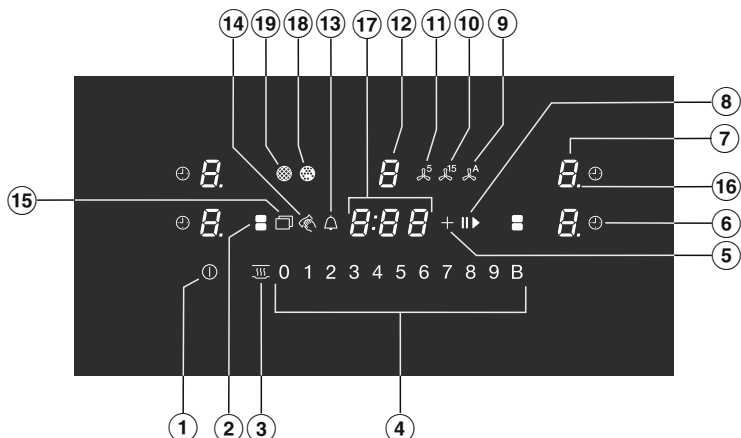
Натомість віднесіть прилад до офіційного пункту утилізації відпрацьованих електричних і електронних приладів у Вашому місті. За видалення особистих даних на відпрацьованому приладі відповідальність несе користувач. Простежте, щоб до відправлення приладу на утилізацію, він зберігався в недоступному для дітей місці.

Панель конфорок



- ① Конфорка PowerFlex XL
- ② Конфорка PowerFlex XL
- ①② Комбінована зона PowerFlex XL
- ③ Конфорка PowerFlex XL
- ④ Конфорка PowerFlex XL
- ③④ Комбінована зона PowerFlex XL
- ⑤ Елементи керування й індикації
- ⑥ Захисна решітка
- ⑦ Жиропоглинальний фільтр
- ⑧ Знімний піддон

Елементи керування/індикації



Сенсорні кнопки

- ① Увімкнення та вимкнення панелі конфорок
- ② Об'єднання та роз'єднання конфорок PowerFlex
- ③ Активація та деактивація функції підтримання в теплому стані
- ④ Шкала регулювання
 - Налаштування рівня потужності
 - Установлення часу таймера
- ⑤ Плюс для даних таймера та налаштувань під час програмування
- ⑥ Автоматичне вимкнення конфорки
- ⑦ Індикація і вибір конфорки

<i>0</i>	Конфорка готова до роботи
<i>h</i>	Рівень підтримання тепла
<i>1</i> до <i>9</i>	Рівень потужності
<i>,</i>	TwinBooster, рівень 1
<i>„</i>	TwinBooster, рівень 2
<i>∅</i>	Відсутність посуду або невідповідний посуд (див. розділ «Індикація», підрозділ «Посуд»)
<i>≡</i>	Залишкове тепло
<i>Я</i>	Автоматика закипання

- ⑧ Stop&Go

- ⑨ Автоматична витяжка
- ⑩ Подовження роботи на 15 хв
- ⑪ Подовження роботи на 5 хв
- ⑫ Вибір та індикація витяжки

0 Витяжка готова до експлуатації
від *1* до *3* Рівень потужності
(існує 9 рівнів, див. розділ «Програмування»)
8 Функція Booster

- ⑬ Таймер
- ⑭ Безпечне витирання
- ⑮ Меню

Індикатори/індикатори

- ⑯ Діапазон рівнів потужності розширено
- ⑰ Дисплей таймера

від *0:00* до Тривалість
9:59

LC Активовано блокування ввімкнення або налаштувань
dE Активовано демо-режим

- ⑱ Очищення жиропоглинального фільтра
- ⑲ Очищення вугільного фільтра

Огляд

Технічні дані конфорок

Конфор-ка	Розмір у см		Макс. потужність у Вт при 230 В ³		Поєднана конфорка ⁴
	Ø ¹	 ²			
①	15–23	23x23	нормальна TwinBooster, рівень 1 TwinBooster, рівень 2	2 100 3 000 3 650	③
②	15–23	23x23	нормальна TwinBooster, рівень 1 TwinBooster, рівень 2	2 100 3 000 3 650	④
③	15–23	23x23	нормальна TwinBooster, рівень 1 TwinBooster, рівень 2	2 100 3 000 3 650	①
④	15–23	23x23	нормальна TwinBooster, рівень 1 TwinBooster, рівень 2	2 100 3 000 3 650	②
① + ② ③ + ④	–	23x46	нормальна TwinBooster, рівень 1 TwinBooster, рівень 2	3 400 4 800 7 300	–
			Усього	7 300	

- ¹ У межах зазначених діапазонів розміру можливе використання посуду з будь-яким діаметром.
- ² Указаний діапазон значень відповідає максимальній площі дна посуду, який використовується.
- ³ Залежно від розміру та матеріалу кухонного посуду, можливі відхилення від зазначеної потужності.
- ⁴ Конфорка підключена до цієї конфорки за допомогою електричного з'єднання з метою збільшення потужності, див. розділ «Експлуатація», підрозділ «Система Powermanagement».

- Необхідно приклеїти типову табличку приладу (додається до комплекту документації) на спеціально передбачене для цього місце в розділі «Сервісна служба, типова табличка, гарантія».
- Зніміть, якщо вони є, захисну плівку і наклейку.

Перше очищення панелі конфорок

- Перед першим використанням протріть прилад за допомогою вологої серветки та витріть його насухо.

Перше введення в експлуатацію панелі конфорок

Частини з металу захищені спеціальним засобом. Коли прилад вперше вводиться в експлуатацію, внаслідок цього виникають неприємні запахи і чад. В перші години нагрівання індукційні котушки також утворюють запах. При кожному наступному використанні запах зменшуватиметься і потім зовсім зникне.

Утворення запаху і можлива поява чаду не свідчить про несправність приладу або неправильне його підключення і не завдають шкоди здоров'ю.

Зверніть увагу, що час нагрівання індукційних панелей конфорок значно менше, ніж у звичайних.

Перше введення в експлуатацію

Miele@home

Передумови: домашня бездротова мережа

Панель конфорок оснащено інтегрованим модулем бездротової мережі. Її можна під'єднати до домашньої бездротової мережі.

Переконайтеся, що в місці розташування панелі конфорок достатня потужність сигналу бездротової мережі.

Панель конфорок можна приєднати до бездротової мережі кількома способами.

У мережевому режимі очікування необхідна потужність для панелі конфорок становить макс. 2 Вт.

Доступність з'єднання бездротової локальної мережі

З'єднання бездротової локальної мережі працює на тій самій частоті, що й інші прилади (наприклад, мікрохвильові печі, іграшки з дистанційним керуванням). Це може призвести до тимчасових перешкод або до повного збою з'єднання. Тому стабільна доступність запропонованих функцій не гарантується.

Доступність Miele@home

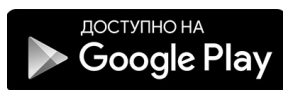
Використання мобільного додатка Miele залежить від доступності служб Miele@home у вашій країні.

Служба Miele@home доступна не в усіх країнах.

Інформацію про доступність можна знайти на веб-сайті www.miele.com.

Додаток Miele

Додаток Miele@home Ви можете безкоштовно завантажити в Apple App Store® або Google Play Store™.



Після встановлення мобільного додатку Miele на своєму пристрої ви зможете виконувати такі дії:

- Викликати відомості про робочий стан своєї панелі конфорок
- Викликати вказівки для виконання програм панелі конфорок
- Налаштувати мережу Miele@home, застосувавши й інші побутові пристрої Miele з підтримкою від бездротової мережі

Перше введення в експлуатацію

Налаштування Miele@home

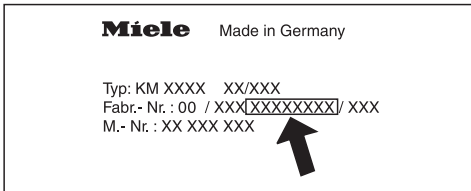
Підключення через мобільний додаток

З'єднання з мережею можна встановити за допомогою мобільного додатка Miele.

Для реєстрації потрібні такі дані:

1. Пароль вашої домашньої бездротової мережі.
2. Пароль вашої панелі конфорок.

Пароль панелі конфорок – це останні 9 цифр серійного номера, що вказаний на типовій табличці.



- Установіть додаток Miele на свій мобільний пристрій.
- Запустіть додаток Miele.
- Увімкніть панель конфорок.
- Доторкніться до будь-якого індикатора конфорки.
- Потім одночасно торкніться сенсорних кнопок 0 і 5 і утримуйте їх натиснутими протягом 6 секунд.

Таймер розпочне зворотний відлік секунд. Після завершення відліку на дисплеї таймера протягом 10 секунд буде відображатися код C:01.

Тепер у вас є 10 хвилин, щоб налаштувати бездротову мережу.

- Дотримуйтеся вказівок у мобільному додатку.

З'єднання через WPS

Передумова: потрібен маршрутизатор із підтримкою стандарту WPS (WiFi Protected Setup).

- Увімкніть панель конфорок.
- Доторкніться до будь-якого індикатора конфорки.
- Потім одночасно торкніться сенсорних кнопок 0 і 6 і утримуйте їх натиснутими протягом 6 секунд.

Таймер розпочне зворотний відлік секунд. Після завершення відліку під час спроби підключення на дисплеї таймера почнуть «бігати» індикатори (щонайдовше 120 секунд).

WPS-реєстрація можлива лише протягом цих 120 секунд.

- Активуйте функцію WPS на своєму маршрутизаторі бездротової мережі.

Якщо з'єднання встановлено успішно, на дисплеї таймера з'явиться код C:02. Якщо з'єднання не встановлено, на дисплеї таймера з'явиться код C:01. Можливо, ви недостатньо швидко активували WPS на своєму маршрутизаторі. Повторно виконайте описані вище дії.

Повідомлення: Якщо маршрутизатор не може підключатися за стандартом WPS, скористайтеся для цього мобільним додатком Miele.

Перше введення в експлуатацію

Переривання процедури

- Доторкніться до сенсорної кнопки ①.

Скидання налаштувань

У разі заміни маршрутизатора скидання налаштувань не потрібне.

- Увімкніть панель конфорок.
- Доторкніться до будь-якого індикатора конфорки.
- Потім одночасно торкніться сенсорних кнопок 0 і 9 і утримуйте їх натиснутими протягом 6 секунд.


Таймер розпочне зворотний відлік секунд. Після завершення відліку на дисплеї таймера протягом 10 секунд буде відображатися код **C:00**.

Скиньте налаштування, якщо ви утилізуєте панель, продаєте її або вводите в експлуатацію панель, що вже була вживана. Лише так можна переконатися, що ви видалили всю особисту інформацію та попередній власник більше не може отримати доступ до варильної панелі.

Принцип роботи

Під індукційною конфоркою міститься індукційна котушка. Ця котушка починає виробляти магнітне поле, яке впливає безпосередньо на днище посуду й нагріває його. Конфорка нагрівається лише за рахунок тепла, яке віддає днище посуду.

Індукція виникає лише за умови використання посуду із дном, яке намагнічується (див. розділ «Індукція», підрозділ «Посуд»). Конфорка автоматично розпізнає розмір посуду.

 **Небезпека опіків гарячими предметами.**

При ввімкненій панелі конфорок, при випадковому ввімкненні або наявності залишкового тепла існує небезпека, що металеві предмети на панелі можуть нагрітися.

Не використовуйте панель конфорок як місце для зберігання.

Після використання вимкніть панель конфорок сенсорною кнопкою ①.

Посуд

Відповідний посуд

- Нержавіюча сталь і дно з матеріалу, який намагнічується
- Емальована сталь
- Чавун

Товщина днища посуду може впливати на рівномірність результату приготування (наприклад, під час приготування млинців). Днище посуду має розподіляти тепло рівномірно. Ідеально підходить багатопланове дно з нержавіючої сталі.

Невідповідний посуд

- Нержавіюча сталь і дно з матеріалу, який не намагнічується
- Алюміній або мідь
- Скло, кераміка або фаянс

Перевірка посуду

Якщо ви не впевнені, чи ваш посуд підходить для індукційної плити, потримайте магніт біля днища посуду. Якщо магніт буде прилипати, значить посуд підходить.

Індукція

Індикатор невідповідного посуду або його відсутності

На відповідному індикаторі конфорки блимає символ \cup поперемінно із значенням встановленого рівня потужності, якщо

- конфорку ввімкнено без посуду або з невідповідним посудом (із дном, яке не намагнічується)
- діаметр днища посуду, що використовується, занадто малий
- посуд знято з ввімкненої конфорки

Якщо протягом 3 хвилин на конфорку поставити належний посуд, символ \cup згасне, і Ви зможете як завжди продовжити процес.

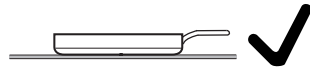
Якщо посуд не поставити, або він буде з невідповідного матеріалу, конфорка автоматично вимкнеться через 3 хвилини.

Поради

- Для оптимального використання конфорки вибирайте посуд з відповідним діаметром (див. розділ «Огляд», підрозділ «Характеристики конфорок»). Занадто малі каструлі не розпізнаються.
- Поставте посуд на відповідну конфорку/зону приготування якомога по центру.
- Використовуйте каструлі та сковороди із гладким днищем. Шорстке днище каструль і сковорід може подряпати склокерамічну поверхню.
- Переміщуючи посуд, піднімайте його. Так ви уникнете пошкоджень і подряпин. Подряпини, що з'явля-

ються під час пересування посуду вперед-назад, не перешкоджають роботі панелі конфорок. Такі подряпини є нормальним результатом використання і не є причиною для подання скарг.

- Під час купівлі враховуйте, що для сковорід і каструль часто вказується максимальний, тобто верхній діаметр. Важливе значення, однак, має діаметр днища (як правило, меншого діаметра).



- По можливості використовуйте сковороди з плавними краями. Якщо каструля з гострим краєм, індукція діє також в зоні края посуду. В такому випадку край каструлі може змінити колір або може зійти верхній шар.

Система Powermanagement

Для панелі конфорок встановлено максимальну загальну потужність, яку з міркувань безпеки не можна перевищувати. Максимальну загальну потужність можна зменшити, див. розділ «Програмування».

На панелі можна поєднати 2 конфорки. Завдяки поєднанню потужність однієї конфорки збільшується за рахунок потужності іншої.

Пріоритет має останнє здійснене налаштування, тому саме воно й виконується панеллю конфорок.

Якщо потужність однієї конфорки збільшується за рахунок потужності іншої конфорки, то потужність потрібно зменшити для тієї конфорки, яку було ввімкнено спочатку.

Максимально допустиму загальну потужність і визначення поєднаних конфорок можна знайти в розділі «Огляд», підрозділ «Характеристики конфорок».

Якщо від конфорки, яку ввімкнено останньою, потрібно більше потужності, ніж вона може забезпечити, це може мати такі наслідки для конфорки, яку ввімкнено першою:

- Рівень потужності зменшується.
- Автоматика закипання вимикається. Приготування здійснюється при встановленому основному рівні потужності. Якщо потужності недостатньо, відбувається додаткове зниження рівня потужності.
- Активується функція Booster.
- Конфорка вимикається.

Якщо зменшується рівень потужності, або вимикається функція Booster, рівень потужності поєднаної конфорки можна знову збільшити.

Індукція

Шуми

Під час роботи індукційних конфорок можлива поява перелічених нижче звуків у кухонному посуді, залежно від матеріалу й обробки його дна.

Гудіння при високих потужностях. Воно буде слабшим або зникне, якщо знизити рівень потужності.

Потріскування виникає при використанні посуду, дно якого виготовлене з різних матеріалів (наприклад, багатошарове дно типу «сендвіч»).

Свист може з'явитися, якщо одночасно працюють залежні одна від одної конфорки (див. розділ «Керування», пункт «Функція Booster») і на них знаходиться посуд із дном, виготовленим із різних матеріалів (наприклад, багатошарове дно типу «сендвіч»).

Клацання може з'являтися під час комутаційних процесів в електроніці, особливо під час роботи приладу на низькій потужності.

Дзижчання під час ввімкнення охолоджувального вентилятора. Він вмикається для захисту електроніки, коли варильна панель використовується інтенсивно. Охолоджувальний вентилятор може працювати і після вимкнення варильної панелі.

Недопустимо, щоб всмоктане вихідне повітря відводилось у нижню тумбочку. Це може призвести до пошкодження шафи.

Режим відведення повітря



Повітря, що всмоктується, очищується через жиропоглинальний фільтр і виводиться з будівлі через витяжний канал. Інші потрібні аксесуари можна придбати в компанії Miele.

Режим циркуляції


Повітря, що всмоктується, очищується жиропоглинальним фільтром. Потім воно подається в циркуляційний відсік через витяжний канал, де додатково очищується вугільним фільтром. Потім повітря знову подається в кухню. Інші потрібні аксесуари можна придбати в компанії Miele.

Лічильник годин експлуатації

Час експлуатації витяжки запам'ятовується приладом.

Коли загоряється символ жиропоглинального  або вугільного  фільтра, це сигналізує про те, що фільтр потрібно очистити або замінити. Інформацію щодо чищення й заміни фільтрів та обнулення лічильника годин експлуатації наведено в розділі «Чищення та догляд».

В інструкції з експлуатації та монтажу до рециркуляційного блока зазначено, що для вугільного фільтра потрібно активувати лічильник годин експлуатації. У даному випадку цього робити не потрібно.

Символ вугільного фільтра  з'являється, якщо витяжка використовується в режимі відведення повітря.

Рекомендації щодо економії електроенергії

- По можливості готуйте лише в закритих каструлях і сковородах. Таким чином можна уникнути зайвої втрати тепла під час приготування.
- Для страв маленької кількості обирайте маленькі каструлі. Для маленької каструлі потрібно менше енергії, ніж для великої, але наполовину заповненої.
- Готуйте з невеликою кількістю води.
- Після закипання або обсмажування вчасно перемикайте на менший рівень потужності.
- Обирайте каструлі-скороварки, щоб зменшити час приготування.
- Під час готування подбайте про достатню вентиляцію на кухні. Якщо в режимі відведення повітря його притік недостатній, витяжка працює неефективно й підвищуються енерговитрати.
- За можливості готуйте з мінімальною потужністю. Менша кількість випаровувань означає нижчий рівень потужності настільної витяжки й нижче енергоспоживання.
- Перевірте обраний ступінь потужності на витяжці. У більшості випадків достатньо невеликої потужності. Рівень **Booster** використовуйте лише за потреби.
- У разі утворення сильних випаровувань завчасно вмикайте вищий ступінь потужності. Це ефективніше, ніж намагатися тривалою роботою витяжки очистити кухню від пару, що вже в ній сконцентрувалася.
- Вимкніть витяжку після приготування.
- Регулярно очищуйте або замінійте фільтри. Сильно забруднені фільтри є негігієнічними, знижують потужність і підвищують ризик займання.

Діапазони регулювання потужності

На заводі панель конфорок програмують на 9 рівнів потужності. Якщо потрібно поділити діапазон потужності на більшу кількість рівнів, можна встановити 17 рівнів потужності (див. розділ «Програмування»).

	Діапазон значень	
	заводське налаштування (9 рівнів)	розширене налаштування (17 рівнів)
Розтоплення масла Розтоплення шоколаду Розчинення желатину	1–2	1–2.
Розігрівання маленької кількості рідини Підтримання в теплому стані страв, які легко пригорають Замочування рису, приготування каші на молоці Розморожування овочів у блоці	2–4	2–3.
Розігрівання рідких і напівтвердих страв Приготування фруктів Приготування картоплі (посуд із кришкою)	4–6	3.–5.
Приготування омлету чи яєчні без скоринки Делікатне смаження котлет Приготування фруктів і риби на парі Приготування макаронних виробів і замочування бобових Розморожування та нагрівання заморожених продуктів Приготування соусів і кремів, наприклад, крему «винна піна» або голландського соусу	5–7	4.–7.
Делікатне смаження (без перегрівання жиру) риби, шніцеля, сосисок, яєчні, млинців тощо	6–8	6–7.
Смаження дерунів, млинців тощо	7–8	7–8.
Кип'ятіння великої кількості води Доведення до кипіння Обсмажування великої кількості м'яса	9	8.–9

Наведені в таблицях значення є орієнтовними. Потужність індукційної котушки може варіюватися залежно від розміру та матеріалу кухонного посуду і положення посуду на панелі конфорок. Тому можливо, що для вашого посуду рівні потужності будуть дещо відрізнятись. У процесі практичного застосування визначте власні оптимальні налаштування для свого посуду. Для нового посуду, властивості якого вам ще невідомі, налаштовуйте потужність на рівень нижче, ніж рекомендовано.

Керування


Принцип керування

Склокерамічна панель конфорок оснащена електронними сенсорними кнопками, які реагують на дотик пальця. З міркувань безпеки сенсорну кнопку Ввімк./Вимк. ① розроблено так, що для ввімкнення приладу її потрібно натискати дещо довше. Кожне спрацьовування кнопки підтверджується звуковим сигналом.

Якщо панель конфорок вимкнено, видно лише символ сенсорної кнопки Ввімк./Вимк. ①. Коли панель конфорок вмикається, світяться інші сенсорні кнопки.

Щоб налаштувати або змінити рівень потужності, конфорка має бути активована. Щоб активувати конфорку, торкніться її відповідного індикатора. Після торкання до індикатора конфорки він починає світитися яскравіше. Доки індикатор світиться яскравіше, конфорка активна, що дає можливість налаштувати потужність і час.

Виняток. Якщо використовується лише одна конфорка, потужність можна змінити, не активуючи її.


 Несправності через брудні або накриті сенсорні кнопки.

Сенсорні кнопки не реагують на дотик пальця, або відбувається непередбачений процес, наприклад автоматичне вимкнення панелі конфорок (див. розділ «Пристрої безпеки», пункт «Захисне вимкнення»). Гарячий кухонний посуд може пошкодити сенсорні кнопки/індикатори та електроніку, що знаходиться під ним.

Стежте за тим, щоб сенсорні кнопки й індикатори залишалися чистими.

Не кладіть на них предмети.

Також не ставте на них гарячий посуд.

 **Небезпека виникнення пожежі** через перегріві страви.

Якщо їжу залишити готуватися без нагляду, вона може перегрітися та зайнятися.

Під час експлуатації не залишайте варильну панель без нагляду.

Зверніть увагу, що час нагрівання в індукційних конфорок значно менший, ніж у звичайних.

Увімкнення варильної панелі

- Торкніться сенсорної кнопки ①.

Засвітяться інші сенсорні кнопки.

Якщо ви не виконаєте інших дій з управління варильною панеллю протягом кількох секунд, з метою безпеки вона вимикається.

Налаштування рівня потужності

У налаштуваннях виробника активоване постійне розпізнавання посуду (див. розділ «Програмування»). Коли панель конфорок увімкнено, і на конфорку ставиться посуд, на шкалі регулювання світяться всі сенсорні кнопки.

- Поставте посуд на потрібну конфорку.
- Доторкніться до бажаного рівня потужності на шкалі регулювання.

Змінення рівня потужності

- Доторкніться до відповідного індикатора конфорки.

Індикатор конфорки світиться яскравіше.

- Доторкніться до бажаного рівня потужності на шкалі регулювання.

Вимкнення конфорки/панелі конфорок

Вимкнення конфорки

- Натисніть і утримуйте відповідний індикатор конфорки, доки вона не вимкнеться.

або

- Доторкніться до відповідного індикатора конфорки.

Індикатор конфорки світиться яскравіше.

- Доторкніться до сенсорної кнопки 0 на шкалі регулювання.


Вимкнення панелі конфорок

- Щоб вимкнути панель і всі конфорки, торкніться сенсорної кнопки ①.

Індикатор залишкового тепла

Якщо конфорка гаряча, після вимкнення, або якщо вона не використовується, світиться індикатор залишкового тепла.

Смужки індикатора залишкового тепла згаснуть одна за одною у процесі охолодження конфорки. Остання смужка індикатора згасне лише тоді, коли конфорка буде безпечною для доторкання.

 **Небезпека опіків гарячими конфорками.**

Після завершення процесу приготування конфорки залишаються гарячими.

Не торкайтеся конфорок, доки світяться індикатори залишкового тепла.

Налаштування рівня потужності – розширений діапазон значень

- Торкніться шкали регулювання між сенсорними кнопками.

Під час вибору конфорки поруч із рівнем потужності з'являється крапка.

Сенсорні кнопки до та після проміжних значень світяться яскравіше за інші кнопки.


Приклад.

Якщо встановлено рівень потужності 7, під час вибору конфорки відображається 7..

Цифра 7 на шкалі регулювання світиться яскравіше, ніж інші сенсорні кнопки.

Зона приготування PowerFlex XL

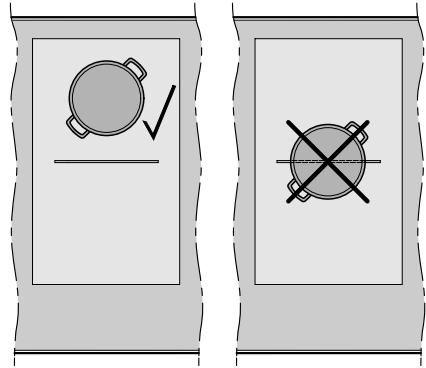
Конфорки PowerFlex XL автоматично об'єднуються в зону приготування PowerFlex XL, якщо поставити посуд відповідного розміру (див. розділ «Огляд», підрозділ «Панель конфорок»). Ви можете об'єднати або роз'єднати конфорки PowerFlex XL вручну:

- Доторкніться до сенсорної кнопки .

Розташування посуду

Призначення розміру та положення посуду можна знайти в характеристиках конфорки вашої моделі панелі конфорок (див. розділ «Огляд», підрозділ «Характеристики конфорки»).

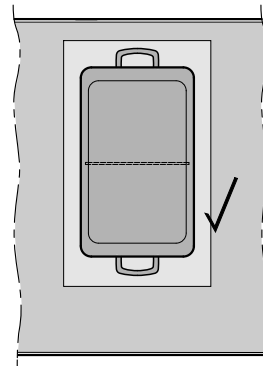
Конфорка PowerFlex XL



Зона приготування PowerFlex XL (жаровня)

Жаровні з довжиною основи менше 25 см не розпізнаються зоною приготування.

Установіть відповідну жаровню на окрему конфорку.



Керування

Автоматика закипання

При активованій функції автоматики закипання нагрівання відбувається при найвищій потужності (форсоване нагрівання), потім варильна панель перемикається на встановлений рівень (основне приготування). Тривалість закипання залежить від обраного рівня потужності (див. таблицю).

Активация автоматики закипання

- Коротко доторкніться до індикатора потрібної конфорки.
- Тримайте сенсорну кнопку бажаного основного рівня натиснутою, доки не пролунає сигнал і на індикаторі не засвітиться *Я*.

Під час періоду закипання (див. таблицю) на індикаторі конфорки символ *Я* блимає поперемінно зі значенням встановленого рівня потужності.

Якщо під час періоду закипання ви зміните основну потужність, автоматика закипання деактивується.

Вимкнення автоматики закипання

- Торкніться сенсорної кнопки встановленого основного рівня потужності.

або

- Встановіть інший рівень потужності.

Основний рівень потужності*	Період закипання [хв:сек]
1	прибл. 0:15
1.	прибл. 0:15
2	прибл. 0:15
2.	прибл. 0:15
3	прибл. 0:25
3.	прибл. 0:25
4	прибл. 0:50
4.	прибл. 0:50
5	прибл. 2:00
5.	прибл. 5:50
6	прибл. 5:50
6.	прибл. 2:50
7	прибл. 2:50
7.	прибл. 2:50
8	прибл. 2:50
8.	прибл. 2:50
9	—

* Основні рівні потужності з крапкою дійсні лише за умови розширення діапазону значень (див. розділ «Програмування»).

Функція Booster

Конфорки оснащено функцією TwinBooster.

Функція Booster підвищує потужність для швидшого нагрівання великої кількості страв, наприклад, води для макаронів. Підвищення рівня потужності активне макс. протягом 15 хвилин.

Якщо функцію Booster активовано, налаштування активних конфорок можуть змінюватися, див. розділ «Індукційне нагрівання», підрозділ «Система Powermanagement».

Функцію Booster можна використовувати щонайбільше для 2 конфорок або 1 зони приготування PowerFlex одночасно.

Якщо ви активуєте функцію Booster, коли

- не встановлена потужність конфорки, то після закінчення часу її дії або при передчасному вимкненні відбувається автоматичне перемикавання на рівень 9.
- встановлено потужність конфорки, то після закінчення часу її дії або при передчасному вимкненні відбувається автоматичне перемикавання на востаннє обраний рівень потужності.

Активація функції TwinBooster

Рівень 1

- Поставте посуд на потрібну конфорку.
- Установіть за потреби інший рівень потужності.
- Торкніться сенсорної кнопки **В**.

На індикаторі з'явиться **1**.

Рівень 2

- Поставте посуд на потрібну конфорку.
- Установіть за потреби інший рівень потужності.
- Двічі торкніться сенсорної кнопки **В**.

На індикаторі з'явиться **11**.

Вимкнення функції TwinBooster

- Натискайте сенсорну кнопку **В**, доки сигнальні лампи не згаснуть.
- або
- Встановіть інший рівень потужності.

Керування

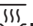
Підтримання в теплому стані

Цю функцію не призначено для розігрівання холодних страв, а для підтримання страв у теплому стані відразу ж після їх приготування.

Максимальна тривалість підігрівання становить 2 години.


- Підтримуйте страви теплими виключно в посуді (каструлі/сковороді). Накривайте посуд кришкою.
- Тверді або густі страви, як-от картопляне пюре або рагу, слід час від часу помішувати.
- Втрата поживних речовин починається під час приготування та продовжується під час підтримання страв теплими. Чим довше страви підтримуються теплими, тим більше поживних речовин втрачається. Намагайтеся якомога менше часу підтримувати страви теплими.

Активація та деактивація функції підтримання в теплому стані

- Доторкніться до індикатора потрібної конфорки.
- Доторкніться до сенсорної кнопки .

Витяжка

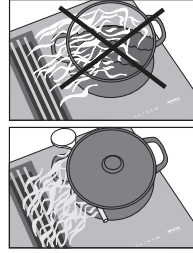
Витяжка вмикається автоматично, якщо на конфорці стоїть посуд і для неї визначено рівень потужності (Con@ctivity). Потужність роботи витяжки залежить від рівня потужності конфорки.

Функцію Con@ctivity можна вимкнути тимчасово або назавжди. Щоб вимкнути функцію Con@ctivity назавжди, див. розділ «Програмування». Якщо функцію Con@ctivity вимкнено назавжди, сенсорна кнопка  більше не світиться.

Рівень потужності роботи витяжки можна змінювати кожного разу вручну. На заводі налаштовано рівні потужності від 1 до 3 і функцію Booster. Для рівнів потужності можна встановити значення від 1 до 9, а також функцію Booster, див. розділ «Програмування».

Для незначних випарів і запахів оберіть рівень від **1** до **3** (9 для розширених рівнів потужності), для дуже сильних, наприклад, під час обсмаження, – виберіть функцію Booster **B**.

Якщо під час запуску витяжки встановлено рівень потужності 1, потужність автоматично збільшується до рівня 2 протягом 20 секунд. Автоматична система необхідна для забезпечення відкривання клапана в режимі відведення повітря. Якщо витяжка використовується в режимі рециркуляції, автоматичну систему можна вимкнути, див. розділ «Програмування».



Повідомлення: Для ефективного відведення пари покладіть ложку між кришкою та каstrулею, якщо її висота понад 15 см.

Керування


Налаштування рівня потужності та вимикання витяжки

- Доторкніться до індикатора витяжки.
- Для налаштування рівня потужності торкніться до відповідної сенсорної кнопки.
- Для вимкнення торкніться до сенсорної кнопки **0**.

Якщо витяжку не вимкнено в ручному режимі, вона вимкнеться автоматично через 12 годин з моменту виконання останньої дії з нею.

Тимчасове вимкнення функції Con@ctivity

Витяжка увімкнулася автоматично.

- Якщо функцію Con@ctivity потрібно вимкнути, існує декілька варіантів:
 - Доторкніться до сенсорної кнопки 
 - Доторкніться до сенсорної кнопки **0**
 - Виберіть інший рівень потужності
- Установіть бажаний рівень потужності.

Якщо панель конфорок вимкнеться та ввімкнеться знову, залежно від програмування, функція Con@ctivity знову активується, див. розділ «Програмування».



Якщо функцію Con@ctivity потрібно вимкнути назавжди, перемкніть програмування на Con@ctivity, див. розділ «Програмування».





Функція Booster


Максимальна тривалість режиму Booster становить 10 хвилин.

- Якщо режим Booster потрібно вимкнути раніше, установіть інший рівень потужності.

Подовження роботи вентилятора

Рекомендується подовжувати роботу вентилятора ще декілька хвилин після приготування їжі. Таким чином повітря на кухні буде очищено від випаровувань та запахів, що залишилися. Ви маєте два варіанти на вибір:  (5 хвилин) і  (15 хвилин). Вентилятор продовжує працювати на тому рівні потужності, який був установлений під час його роботи. Під час збільшеної роботи вентилятора цей рівень потужності можна змінити.

- Торкніться сенсорної кнопки  або , щоб активувати тривалу роботу вентилятора.
- Торкніться сенсорної кнопки ,  або **0**, щоб деактивувати тривалу роботу вентилятора.

Якщо вимкнути панель конфорок сенсорною кнопкою , витяжка продовжує працювати далі, доки не спливе визначений час.

Якщо потрібно скористатися таймером, панель конфорок має бути ввімкнена.

Тривалість можна встановити від 1 хвилини (0:01) до 9 годин 59 хвилин (9:59).

Час до 59 хвилин вводиться похвилинно (0:59), після 60 хвилин – в годинах і хвилинах. Час вводиться таким чином: спочатку десятки для годин, потім одиниці для хвилин.

Приклад:

59 хвилин = 0:59, введення: 5–9


80 хвилин = 1:20, введення: 1–2–0

Після введення першої цифри дисплей таймера світиться постійно. Після введення другої цифри перша цифра посувається вліво, а після введення третьої цифри перша і друга цифра посуваються вліво.

Таймер може використовуватись для 2 функцій:

- для встановлення часу таймера
- для автоматичного вимикання конфорки



Ці функції можна використовувати одночасно. Завжди відображається дисплей таймера для конфорки, вибраної останньою.

Якщо на фоні має відобразитися залишковий час, торкніться сенсорної кнопки  або відповідного індикатора конфорки.

Таймер


Таймер налаштовується за допомогою шкали регулювання.

Налаштування таймера


- Доторкніться до сенсорної кнопки .
- Доторкніться до сенсорної кнопки .

Дисплей таймера починає блимати.

- Установіть потрібну тривалість.

Якщо торкнутися сенсорної кнопки  або зачекати 10 секунд, запуститься таймер.


Змінення часу таймера

- Доторкніться до сенсорної кнопки .

Дисплей таймера починає блимати.

- Установіть потрібну тривалість.

Скидання таймера


- Тримайте сенсорну кнопку  натиснутою, доки не з'явиться дисплей таймера 0:00.

Таймер

Автоматичне вимкнення конфорки


Ви можете встановити час, після якого конфорка автоматично вимкнеться. Функцію можна використовувати одночасно для всіх конфорок.

Якщо запрограмований час перевищує максимально допустиму тривалість, захисний пристрій автоматично вимкне конфорку (див. розділ «Запобіжні пристрої», підрозділ «Автоматика вимкнення»).

- Установіть рівень потужності для потрібної конфорки.
- Доторкніться до сенсорної кнопки .

Дисплей таймера починає блимати.


- Установіть потрібну тривалість.

Якщо торкнутися сенсорної кнопки  або зачекати 10 секунд, запуститься час вимкнення.

- Якщо час вимкнення потрібно встановити ще для одної конфорки, дійте, як описано вище.

Якщо запрограмовано кілька значень часу вимкнення, відобразиться дисплей таймера для конфорки, що була вибрана останньою.


Змінення часу вимкнення

- Доторкніться до відповідного індикатора конфорки.
- Доторкніться до сенсорної кнопки .


Дисплей таймера починає блимати.

- Установіть потрібну тривалість.

Видалення часу вимкнення

- Натисніть і утримуйте сенсорну кнопку  відповідної конфорки, доки не згасне час вимкнення.

або

- Торкніться сенсорної кнопки  відповідної конфорки.

Дисплей таймера починає блимати.

- Доторкніться до сенсорної кнопки 0 на шкалі регулювання.


Stop&Go

З активацією функції Stop&Go потужність усіх конфорок знижується до рівня 1. Рівень потужності витяжки не зменшується, проте він може збільшуватися залежно від установленого рівня потужності конфорки.

Рівні потужності конфорок і налаштування таймера не можна змінити, панель конфорок можна лише вимкнути. Відлік таймера, часу вимкнення, роботи функції Booster і періоду форсованого нагрівання продовжується. При деактивації всі конфорки починають роботу на встановлених раніше рівнях потужності.

Якщо функцію не деактивувати протягом 1 години, панель конфорок вимкнеться.

Активація

- Доторкніться до сенсорної кнопки .
- Доторкніться до сенсорної кнопки II/▶.

Деактивація

- Доторкніться до сенсорної кнопки II/▶.

Використовуйте цю функцію, якщо існує небезпека википання страви.


Відновлення налаштувань

Якщо під час приготування панель конфорок випадково вимкнулася, за допомогою цієї функції можна відновити всі налаштування. Панель конфорок слід увімкнути впродовж 10 секунд після вимкнення.



- Увімкніть панель конфорок знову.
- Одразу після ввімкнення торкніться одного з індикаторів конфорки, що блимає.

Додаткові функції

Безпечне витирання


Ви можете заблокувати сенсорні кнопки панелі конфорок на 20 секунд, наприклад, щоб видалити забруднення. Сенсорна кнопка  не блокується.

Активація

- Доторкніться до сенсорної кнопки .
- Доторкніться до сенсорної кнопки .

Таймер розпочне зворотний відлік часу.

Деактивація

- Тримайте сенсорну кнопку  натиснутою, доки не згасне дисплей таймера.

Демо-режим

Завдяки цим функціям спеціалізовані магазини мають можливість демонструвати панель конфорок без використання підігріву.

Активація та деактивація демо-режиму

Якщо ввімкнено цей режим, панель конфорок можна обслуговувати, як зазвичай.

- Увімкніть панель конфорок.
- Поставте на панель конфорок посуд, придатний для індукційної поверхні.
- Потім одночасно торкніться сенсорних кнопок 0 і 2 на шкалі регулювання й утримуйте їх протягом 6 секунд.

На дисплеї таймера кілька секунд поперемінно блимають dE і On (демо-режим активовано) або OFF (демо-режим деактивовано).

Відображення даних панелі конфорок

Ви можете переглянути модель приладу та версію програмного забезпечення своєї панелі конфорок.

Модель приладу та серійний номер

- Ввімкніть панель конфорок.
- Поставте на конфорку посуд, придатний для індукційної поверхні.
- Одночасно торкніться сенсорних кнопок 0 і 4 на шкалі регулювання.

На дисплеї таймера одна за одною з'являються цифри, розділені тире.

Наприклад: $12\ 34$ (позначення моделі КМ 1234) – $1\ 23\ 45\ 57\ 89$ (серійний номер)

Версія програмного забезпечення

- Ввімкніть панель конфорок.
- Поставте на конфорку посуд, придатний для індукційної поверхні.
- Одночасно торкніться сенсорних кнопок 0 і 3 на шкалі регулювання.

На дисплеї таймера з'являються цифри:

Наприклад: $2:00$ = версія програмного забезпечення 2.00


Блокування ввімкнення та налаштувань

Блокування налаштувань вимикається через порушення електропостачання.

Панель конфорок оснащено функцією блокуванням ввімкнення й налаштувань, щоб її та витяжку не можна було ввімкнути без нагляду або змінити їхні параметри.

Функція **блокування ввімкнення** активується при вимкненій панелі конфорок. Якщо ця функція активована, панель конфорок не можна ввімкнути та не можна керувати таймером. Відлік часу встановленого таймера продовжується. Панель конфорок запрограмовано таким чином, що блокування ввімкнення потрібно активувати вручну. Можна налаштувати прилад так, щоб функція блокування ввімкнення автоматично активувалася через 5 хвилин після вимкнення панелі конфорок (див. розділ «Програмування»).

Блокування налаштувань активується під час ввімкнення панелі конфорок. Якщо ця функція активована, можна керувати приладом лише таким чином:

- Конфорки, витяжку й панель можна лише вимкнути.
- Можна активувати сенсорну кнопку .
- Установлений таймер можна змінити.

Якщо при активованому блокуванні ввімкнення або налаштувань торкнутися недозволеної кнопки, на дисплеї таймера на кілька секунд з'являється *LOC* і лунає сигнал.

Активация блокування ввімкнення

- Утримуйте сенсорну кнопку ① натиснутою протягом 6 секунд.

Таймер розпочне зворотний відлік секунд. Після завершення відліку на дисплеї з'явиться *LOC*. Увімкнено блокування ввімкнення.




Деактивация блокування ввімкнення

- Утримуйте сенсорну кнопку ① натиснутою протягом 6 секунд.

На дисплеї таймера ненадовго з'явиться *LOC* і розпочнеться зворотний відлік у секундах. Після завершення відліку блокування ввімкнення вимикається.

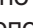

Пристрої безпеки

Активація блокування налаштувань

- Доторкніться до сенсорної кнопки .
- Одночасно торкніться сенсорних кнопок  і  та тримайте їх натиснутими протягом 6 секунд.

Таймер розпочне зворотний відлік у секундах. Після завершення відліку на дисплеї з'явиться *LOC*. Блокування налаштувань активовано.

Деактивація блокування налаштувань

- Одночасно торкніться сенсорних кнопок  і  та тримайте їх натиснутими протягом 6 секунд.

На дисплеї таймера ненадовго з'явиться *LOC* і розпочнеться зворотній відлік у секундах. Після завершення відліку блокування налаштувань вимикається.

Захисне вимкнення

Сенсорні кнопки накриті

Панель конфорок автоматично вимикається, якщо одна або більше сенсорних кнопок понад 10 секунд були накриті, наприклад, пальцями, стравою, що википіла, або предметом. На індикаторі таймера коротко блимає ζ , а також лунає сигнал.

Після видалення забруднення або усунення предметів символ ζ згасає, і панель конфорок готова до роботи.

Задовга тривалість експлуатації

Захисне вимкнення спрацює автоматично, якщо конфорки працюватимуть незвично довго. Цей проміжок часу залежить від установленної потужності. Через певний проміжок часу конфорка вимикається та з'являється індикація залишкового тепла. Якщо вимкнути та ввімкнути конфорку, вона знову готова до роботи.

Налаштування виробника варильної панелі встановлена на рівень безпеки 0. За потреби ви можете запрограмувати вищий рівень безпеки з коротшою максимальною тривалістю (див. таблицю).

Рівень потужності*	Максимальна тривалість роботи [год:хв]		
	Рівень безпеки		
	0**	1	2
1	10:00	8:00	5:00
1.	10:00	7:00	4:00
2/2.	5:00	4:00	3:00
3/3.	5:00	3:30	2:00
4/4.	4:00	2:00	1:30
5/5.	4:00	1:30	1:00
6/6.	4:00	1:00	0:30
7/7.	4:00	0:42	0:24
8	4:00	0:30	0:20
8.	4:00	0:30	0:18
9	1:00	0:24	0:10

* Рівні потужності з крапкою дійсні лише за умови розширення діапазону значень (див. розділ «Рівні потужності»).

** Налаштування виробника

Пристрої безпеки

Захист від перегрівання

Усі індукційні котушки та радіатори електроніки оснащені захистом від перегрівання. Перш ніж перегріється індукційна котушка або радіатор, захист від перегрівання спрацює таким чином:

Індукційні котушки

- Припиняє роботу ввімкнена функція *Booster*.
- Налаштована потужність знижується.
- Конфорка автоматично вимикається. На дисплеї таймера поперемінно блимають *Err* і *044*.

Коли зникне повідомлення про помилку, можете продовжувати користуватися конфоркою, як зазвичай.

Радіатори

- Припиняє роботу ввімкнена функція *Booster*.
- Налаштована потужність знижується.
- Конфорки автоматично вимикаються.

Лише коли радіатор повністю охолодне, ви зможете користуватися цією конфоркою, як зазвичай.

Захист від перегрівання спрацює в таких ситуаціях:

- Нагрівається порожній посуд.
- Жир або масло нагріваються на високій потужності.
- Конфорки недостатньо вентилюються знизу.
- Гаряча конфорка знову вмикається після порушення електропостачання.

Якщо незважаючи на усунення причин захист від перегрівання спрацює знову, зверніться в сервісну службу.

Ви можете запрограмувати панель конфорок відповідно до своїх уподобань. Змінійте потрібні налаштування по черзі.

Після переходу в режим програмування з'являється сенсорна кнопка +, а на дисплеї таймера – *PŁ*. Через кілька секунд на дисплеї таймера поперемінно почнуть блимати *P:01* (програма 01) і *Ł:01* (код).

Перепрограмування

Виклик меню програмування

- На **вимкненій** панелі конфорок **одночасно** утримуйте натиснутими сенсорні кнопки ⓪ і Ⓜ , доки не з'явиться сенсорна кнопка +, а на дисплеї таймера – *PŁ*.

Установлення програми

Для двозначних номерів програми введіть на шкалі регулювання спочатку десятки.

- Коли відображається програма (наприклад, *P:01*), торкайтеся сенсорної кнопки +, доки не з'явиться номер потрібної програми на дисплеї, або торкніться відповідної цифри на шкалі регулювання.

Установлення коду

- Коли відображається код (наприклад, *Ł:01*), торкайтеся сенсорної кнопки +, доки не з'явиться номер потрібного коду на дисплеї, або торкніться відповідної цифри на шкалі регулювання.

Збереження налаштувань

- Коли відображається номер програми (наприклад, *P:01*), тримайте сенсорну кнопку ⓪ натиснутою, доки всі індикатори не згаснуть.

Скасування збереження налаштувань

- Коли відображається код (наприклад, *Ł:01*), тримайте сенсорну кнопку ⓪ натиснутою, доки всі індикатори не згаснуть.

Програмування

Програма ¹		Код ²	Налаштування
P:01	Демо-режим	C:00	Демо-режим вимкнено
		C:01	Демо-режим увімкнено ³
P:02	Система Powermanagement ⁴	C:00	вимк.
		C:01	3680 Вт
		C:02	3000 Вт
		C:03	2000 Вт
		C:04	1000 Вт
P:03	Заводське налаштування	C:00	Скасувати відновлення заводських налаштувань
		C:01	Відновити заводські налаштування
P:04	Кількість рівнів потужності конфорок	C:00	9 рівнів потужності + функція Booster
		C:01	17 рівнів потужності + функція Booster ⁵
P:06	Сигнал підтвердження при кожному доторканні до сенсорної кнопки	C:00	вимк. ⁶
		C:01	тихо
		C:02	помірно
		C:03	голосно
P:07	Сигнал таймера	C:00	вимк.
		C:01	тихо
		C:02	помірно
		C:03	голосно
		C:04	максимально голосно
P:08	Блокування ввімкнення	C:00	Тільки ручна активація блокування ввімкнення
		C:01	Автоматична активація блокування ввімкнення

Програма ¹		Код ²	Налаштування
P:09	Максимальний час роботи	C:00	Рівень безпеки 0
		C:01	Рівень безпеки 1
		C:02	Рівень безпеки 2
P:10	Реєстрація в бездротовій мережі	C:00	неактивно або деактивовано
		C:01	активно без налаштування
		C:02	активно й налаштовано (недоступно для вибору, показує, чи успішно встановлено з'єднання)
		C:03	Можливість підключення за допомогою кнопки WPS
		C:04	Скидання налаштувань бездротової мережі до стандартних (C:00)
C:05	Пряме підключення до бездротової локальної мережі від панелі конфорок і зовнішньої витяжки без мобільного додатка Miele (Con@ctivity 3.0)		
P:12	Швидкість реагування сенсорних кнопок	C:00	повільно
		C:01	нормально
		C:02	швидко
P:15	Постійне розпізнавання посуду	C:00	Неактивно
		C:01	Активно
P:16	Функція Con@ctivity вбудованої витяжки	C:00	Con@ctivity вимк.
		C:01	Con@ctivity увімк.
P:17	Режим роботи витяжки	C:00	Режим циркуляції
		C:01	Режим відведення повітря
P:18	Налаштування пуску для автоматичного режиму роботи витяжки	C:00	Пуск завжди в ручному режимі
		C:01	Пуск завжди в автоматичному режимі
		C:02	Пуск з останнім установленим режимом роботи

Програмування

Програма ¹		Код ²	Налаштування
P:19	Кількість рівнів потужності в-тяжки	C:00	3 рівні потужності + функція Booster
		C:01	9 рівнів потужності + функція Booster

¹ Програми, які відсутні у списку, не використовуються.

² Код заводських налаштувань виділено жирним шрифтом.

³ Після ввімкнення панелі конфорок на дисплеї таймера на кілька секунд з'являється *dE*.

⁴ Загальна потужність панелі конфорок може зменшитись відповідно до вимог місцевого оператора мережі.

⁵ У тексті та в таблицях проміжні рівні потужності вказані для кращого розуміння із крапкою після цифри.

⁶ Підтверджувальний сигнал сенсорної кнопки «Ввімк./Вимк.» не вимикається.

Дані для дослідних організацій


Страви для проведення перевірки згідно з EN 60350-2

На заводі запрограмовано 9 рівнів потужності.

Для проведення перевірки відповідно до стандарту встановить розширений діапазон рівнів потужності (див. розділ «Програмування»).

Страва для перевірки	Ø Дно посуду (мм)	Кришка	Рівень потужності	
			Попереднє нагрівання	Приготування
Розігрівання олії	150	ні	–	1–2
Млинці	180 (дно типу «сендвіч»)	ні	9	5.–7.
Смаження картоплі фри глибокої заморозки	відповідно до норми	ні	9	9


Чищення та догляд

 **Небезпека опіків гарячими конфорками.**

Після завершення процесу приготування конфорки залишаються гарячими.

Ввімкніть варильну панель.

Перш ніж очищувати конфорки, дайте охолонути варильній панелі.

 **Пошкодження через потрапляння вологи.**

За умови використання пароочищувачів пара може потрапити на струмопровідні деталі та спричинити коротке замикання.

У жодному разі не використовуйте для чищення варильної панелі пароочищувачі.

Усі зовнішні поверхні можуть змінити колір, якщо ви будете використовувати невідповідний миючий засіб. Зовнішні поверхні схильні до появи подряпин.

Одразу видаляйте залишки миючих засобів.

Не використовуйте для чищення абразивні та жорсткі предмети.


- Мийте панель конфорок після кожного використання.
- Після кожного очищення витирайте насухо панель, щоб уникнути вапняних відкладень.

Невідповідні миючі засоби

Щоб уникнути пошкодження зовнішніх поверхонь, не використовуйте під час чищення такі речовини:

- м'які миючі засоби;
- миючі засоби, які містять соду, луги, аміак, кислоти або хлориди;
- миючі засоби для видалення накипу;
- плямовивідники та засоби для видалення іржі;
- абразивні миючі засоби, наприклад, у вигляді порошку або паст, наждак;
- миючі засоби із вмістом розчинників;
- засоби для чищення посудомийних машин;
- спреї для чищення гриля та духових шаф;
- засоби для чищення скла;
- абразивні жорсткі губки та щітки (наприклад, губки для чищення кастрюль, використані щітки, які можуть містити залишки абразивних засобів);
- губки з еластичного пінопласту.

Очищення склокерамічних поверхонь

 Пошкодження гострими предметами.

Ущільнювальна стрічка між панеллю конфорок та стільницею може пошкодитися.

Ущільнювальна стрічка між склокерамічною поверхнею та рамкою може пошкодитися.


Не використовуйте для чищення гострі предмети.

Чищення м'яким миючим засобом не очищає від усіх залишків і забруднень. Через нього виникне невидима плівка, яка призводить до зміни кольору склокераміки. Ці зміни кольору не можна усунути. Регулярно очищуйте поверхні зі склокераміки спеціальним засобом.

- Усі грубі забруднення витирайте вологою серветкою, а надто стійкі зіскрібайте скребком для скла.
- Очищуйте склокерамічні поверхні виключно засобом Miele для склокераміки та нержавіючої сталі (див. розділ «Додаткові аксесуари», пункт «Засоби для чищення та догляду») чи звичайним побутовим засобом для склокераміки й паперовою серветкою або чистим рушником. Не наносьте засіб на гарячу склокерамічну поверхню, оскільки можуть з'являтися плями. Врахуйте вказівки виробника миючого засобу.
- Заберіть залишки очищувача вологим рушником і витріть склокерамічну поверхню насухо.

Під час наступного приготування залишки миючих засобів будуть горіти та пошкодять панель конфорок. Повністю видаліть усі залишки миючих засобів.

- Видаляйте **плями** від води, вапняного й алюмінієвого нальоту (плями з металевим відливом) за допомогою засобів для чищення склокераміки та нержавіючої сталі.

 Небезпека опіків гарячими конфорками.

Під час процесу приготування конфорки стають гарячими.


Одягніть кухонні рукавички перед очищенням гарячої панелі конфорок від цукру, пластику або фольги скребком для чищення гарячої склокераміки.

- Якщо на гарячу склокерамічну поверхню потрапляє **цукор, пластик або фольга**, вимкніть панель конфорок.
- **Негайно** повністю видаліть ці забруднення ще в гарячому стані за допомогою скребка для скла.
- Після охолодження очистьте склокерамічні поверхні до кінця, як описано вище.

Чищення та догляд

Жиропоглинальний фільтр і забірна решітка

Забірні решітка та металевий жиропоглинальний фільтр багаторазового використання у витяжці поглинає тверді часточки, що містяться у випаровуваннях (жир, пил тощо), запобігаючи таким чином забрудненню настільної витяжки. За тривалий період експлуатації жир, що накопичився, стає твердим і ускладнює очищення фільтра. Рекомендовано очищувати фільтр кожні 3–4 тижні.

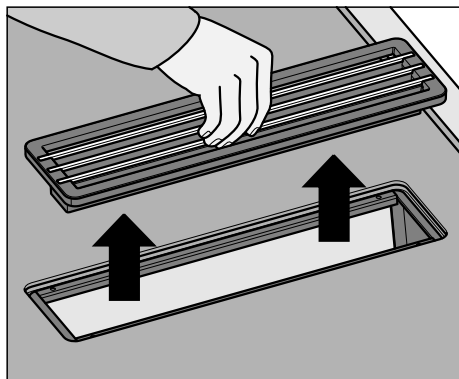
 **Небезпека займання** через забруднення жиропоглинального фільтра.

Жир, який накопичується у жиропоглинальному фільтрі, може зайнятися.

Регулярно очищуйте жиропоглинальний фільтр.

Знімання забірної решітки

Пошкодження забірної решітки.
Витягніть забірну решітку з KMDA, потягнувши горизонтально вгору.

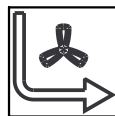


- Візьміться за забірну решітку посередині.
- Витягніть забірну решітку, потягнувши горизонтально вгору.

Виймання жиропоглинального фільтра

- Зніміть забірну решітку.
- Обережно вийміть жиропоглинальний фільтр. Слідкуйте за тим, щоб фільтр не перекинувся.
- Вилийте зібрану рідину з дна фільтра.

Установлення жиропоглинального фільтра



На лицьовій стороні жиропоглинального фільтра знаходиться символ. Стрілка вказує вправо та вліво.

- Вставте жиропоглинальний фільтр таким чином, щоб стрілка вказувала на отвір у внутрішній частині корпусу.

Очищення фільтра та решітки вручну

- Очищуйте забірну решітку та фільтр за допомогою щітки та теплої води з додаванням м'якого миючого засобу. Не використовуйте миючий засіб у концентрованому вигляді.

Очищення фільтра та решітки в посудомийній машині

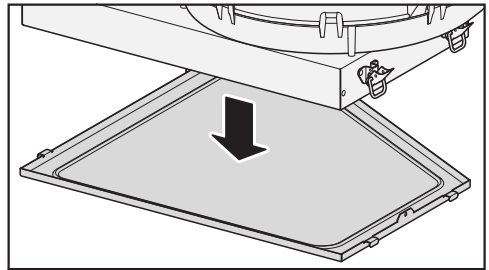
- Вставте забірну решітку за можливості прямо в нижній короб.
- Вставте жиропоглинальний фільтр робочою поверхнею вгору в нижній короб. Перевірте, щоб коромисло могло вільно рухатись.
- Використовуйте побутовий м'який миючий засіб.
- Оберіть програму з температурою миття щонайбільше:
 - 55 °C для забірної решітки
 - 65 °C для жиропоглинального фільтра

Під час очищення в посудомийній машині на внутрішній поверхні жиропоглинального фільтра можуть залишитися плями від дії деяких миючих засобів. Це жодним чином не впливає на робочі властивості фільтра.

Піддон витяжки

Якщо ви випадково вилили рідину, або страва википіла і рідина потрапила в настільну витяжку, очистіть піддон.

- Вийміть і очистіть жиропоглинальний фільтр, як це описано у відповідному розділі.



- Міцно тримаючи піддон, відкрийте 4 фіксатори (по 2 справа та зліва). Тримайте піддон горизонтально й обережно вийміть його з корпусу.
- Вилийте з нього всю рідину.
- Очистіть та просушіть піддон.
- Очистіть та просушіть внутрішню доступну область витяжки.
- Закріпіть піддон на корпусі.
- Установіть жиропоглинальний фільтр і решітку.


Внутрішня поверхня корпусу витяжки

- Після виймання жиропоглинального фільтра очистьте від відкладень жиру доступні деталі корпусу. Таким чином ви уникнете небезпеки займання.

Чищення та догляд


Обнулення лічильника жиропоглинального фільтра

Після очищення фільтра, обнулiть лічильник годин роботи.

- Утримуйте сенсорну кнопку  натиснутою протягом 3 секунд.


Сенсорна кнопка перестане світитися.

Регенерація вугільних фільтрів

Після 120 годин експлуатації вугільного фільтра його слід регенерувати. З'являється сенсорна кнопка .

- Процедура регенерації вугільного фільтра описана в інструкції з експлуатації та монтажу до рециркуляційного блока.

Обнулення лічильника годин експлуатації

- Тримайте сенсорну кнопку  натиснутою протягом 3 секунд.

Сенсорна кнопка перестане світитися.

Ви можете самостійно усунути більшість дефектів і несправностей, які можуть виникнути під час повсякденної експлуатації. У більшості випадків Ви таким чином заощадите час і гроші, тому що Вам не доведеться викликати майстра із сервісної служби.

Нижчеподані таблиці повинні Вам допомогти визначити причини дефектів або несправностей та усунути їх.

Проблема	Причина і усунення
Панель конфорок або конфорки не вмикаються.	<p>Панель конфорок не підключена до електроживлення.</p> <ul style="list-style-type: none">■ Перевірте, чи не спрацював запобіжник на електрощитку. Зверніться до спеціаліста-електрика або в сервісну службу Miele (мінімальні параметри запобіжника наведено на типовій табличці). <p>За певних обставин виникла технічна неполадка.</p> <ul style="list-style-type: none">■ Від'єднайте панель прибл. на 1 хвилину від електромережі. Для цього :<ul style="list-style-type: none">– вимкніть наявний запобіжник, або повністю викрутіть запобіжник із топкими вставками, або– вимкніть ПЗВ (автоматичний пристрій захисного відключення).■ Якщо після повторного ввімкнення, вкручування запобіжника або ввімкнення ПЗВ несправність панелі конфорок не вдається усунути, зверніться до спеціаліста-електрика або в сервісну службу.
При роботі нової варильної панелі відбувається утворення запаху і чаду.	<p>Деталі з металу захищені спеціальним засобом для догляду. Коли варильна панель вводиться в експлуатацію вперше, утворюється запах і чад. Також під час процесу розігрівання індукційної котушки за перших годин експлуатації виникає запах. При кожному наступному ввімкненні приладу запах буде зменшуватися та зрештою повністю зникне. Утворення запаху і можлива поява чаду не свідчить про несправність приладу або неправильне його підключення та не завдають шкоди здоров'ю.</p>

Що робити, якщо ...?



Проблема	Причина і усунення
На індикаторі конфорки блимає символ ζ поперемінно із значенням встановленого рівня потужності або R .	На конфорці невідповідний посуд або він відсутній. ■ Використовуйте відповідний посуд (див. розділ «Індукція», пункт «Посуд»).
Після ввімкнення панелі конфорок або доторкання до сенсорної кнопки, на кілька секунд на дисплеї таймера з'являється LDC .	Активовано блокування ввімкнення або налаштувань. ■ Вимкніть функцію блокування ввімкнення або налаштувань (див. розділ «Пристрої безпеки», пункт «Блокування ввімкнення та налаштувань»).
Панель конфорок автоматично вимикається. При повторному ввімкненні над сенсорною кнопкою Ввімк./Вимк. ① з'являється символ ζ .	Одна або більше сенсорних кнопок були накриті, наприклад, пальцями, стравою, що википіла, або предметом. ■ Очистьте забруднення або заберіть сторонні предмети (див. розділ «Пристрої безпеки», пункт «Захисне вимкнення»).
Після ввімкнення панелі конфорок або доторкання до сенсорної кнопки, на короткий час на дисплеї таймера з'являється dE . Конфорки не нагріваються.	Прилад знаходиться в демо-режимі. ■ Торкніться сенсорної кнопки 0 на будь-якій шкалі регулювання. ■ Одночасно втримуйте сенсорні кнопки 0 і 2, доки на дисплеї таймера не будуть поперемінно блимати dE і OFF .
Конфорка автоматично вимикається.	Час використання був занадто довгий. ■ Увімкніть конфорку (див. розділ «Запобіжні пристрої», пункт «Автоматика вимкнення»).
Одна конфорка або вся варильна панель автоматично вимикаються.	Спрацював захист від перегрівання. ■ Див. розділ «Запобіжні пристрої», пункт «Захист від перегрівання».
Функція Booster автоматично вимкнулася завчасно.	Спрацював захист від перегрівання. ■ Див. розділ «Запобіжні пристрої», пункт «Захист від перегрівання».

Проблема	Причина і усунення
Конфорка працює при встановленому рівні потужності не так, як зазвичай.	Спрацював захист від перегрівання. <ul style="list-style-type: none"> ■ Див. розділ «Запобіжні пристрої», пункт «Захист від перегрівання».
Потужність рівня 9 зменшується, коли Ви для пов'язаної конфорки встановлюєте рівень 9.	При одночасному використанні на рівні потужності 9 перевищується можлива загальна потужність. <ul style="list-style-type: none"> ■ Використовуйте іншу конфорку.
При включеній автоматиці закипання їжа, що готується у посуді, не доводиться до кипіння.	Готується велика порція продуктів. <ul style="list-style-type: none"> ■ Готуйте на вищому рівні потужності і вимикайте потім вручну.
	Кухонний посуд погано проводить тепло. <ul style="list-style-type: none"> ■ Використовуйте інший посуд, що краще проводить тепло.
Після вимкнення панелі конфорок чути шум роботи.	Вентилятор працює, доки прилад не охолоне, а потім вимикається автоматично.
На індикаторі таймера позмінно блимають <i>Err</i> і <i>30</i>, а також лунає звуковий сигнал.	Панель конфорок неправильно підключено. <ul style="list-style-type: none"> ■ Від'єднайте варильну поверхню від електромережі. ■ Зверніться в сервісну службу. Панель конфорок має бути підключено згідно зі схемою підключень.

Що робити, якщо ...?

Проблема	Причина і усунення
На дисплеї таймера блимає символ E, наприклад E-0, поперемінно із тризначною цифрою.	Цифри 120–125 Вентилятор пошкоджений або несправний <ul style="list-style-type: none">■ Перевірте, чи вентилятор не заблоковано стороннім предметом.■ Заберіть сторонній предмет.■ Якщо знову з'явиться повідомлення про помилку, викличте фахівця сервісної служби.
	Інші числа Помилки на ділянці <ul style="list-style-type: none">■ Від'єднайте панель конфорок від мережі електроживлення приблизно на 1 хвилину.■ Якщо після відновлення електропостачання проблема не зникне, зверніться в сервісну службу.
У витяжку потрапила рідина.	Унаслідок википання або випадкового розливання рідина потрапила у витяжку через забірну решітку. При цьому на дні фільтра може вміститися прибл. 250 мм рідини. Крім того, піддон під корпусом витяжки вміщає ще 250 мл рідини. <ul style="list-style-type: none">■ Вимкніть витяжку.■ Очистьте жиропоглинальний фільтр, піддон і внутрішню частину корпусу (див. «Чищення та догляд»).
Погіршилася потужність всмоктування. Чутно звуки всмоктування повітря.	Сторонні предмети (наприклад, серветка) всмоктались у витяжку. <ul style="list-style-type: none">■ Вимкніть витяжку.■ Вийміть жиропоглинальний фільтр (див. «Чищення та догляд»).■ Вийміть сторонні предмети із жиропоглинального фільтра.

Що робити, якщо ...?

Проблема	Причина і усунення
Світиться сенсорна кнопка  .	<p>Вугільний фільтр потребує регенерації.</p> <ul style="list-style-type: none">■ Якщо витяжка працює в режимі циркуляції, проведіть процедуру регенерації вугільного фільтра, як описано в інструкції з експлуатації та монтажу до рециркуляційного блока. Скиньте лічильник годин роботи (див. розділ «Чищення та догляд», підрозділ «Скидання лічильника годин роботи вугільного фільтра» цієї інструкції з експлуатації та монтажу).■ Якщо витяжка працює в режимі відведення повітря, скиньте лічильник годин роботи (див. розділ «Чищення та догляд», підрозділ «Скидання лічильника годин роботи вугільного фільтра» цієї інструкції з експлуатації та монтажу).
Світиться сенсорна кнопка  .	<p>Жиропоглинальний фільтр потребує очищення.</p> <ul style="list-style-type: none">■ Очистьте жиропоглинальний фільтр, як це описано в розділі «Чищення та догляд», підрозділ «Жиропоглинальний фільтр і забірна решітка».

Додаткові аксесуари

Компанія Miele пропонує широкий асортимент аксесуарів, що підходять до придбаних приладів, а також засоби для їхнього догляду й чищення.

Ці продукти можна легко замовити в інтернет-магазині Miele.

Також ці засоби можна придбати в сервісній службі (див. у кінці інструкції з експлуатації) та фірмових магазинах Miele.

Посуд для варіння/смаження

Компанія Miele пропонує широкий асортимент посуду для варіння та смаження. Цей посуд чудово підходить для приладів Miele з погляду функціональності та розміру. Детальні відомості можна знайти на вебсайті компанії Miele.

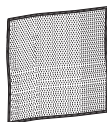
Засоби для чищення та догляду

Засіб для чищення склокераміки та нержавіючої сталі 250 мл




Видаляє сильні забруднення, вапняні плями, залишки алюмінієвої фольги.


Серветка з мікрофібри




Для видалення відбитків пальців і незначних забруднень.

Заходи безпеки під час вбудовування

 Пошкодження через неналежний монтаж.
Через неналежне вбудовування панель конфорок може пошкодитися.
Її повинен вбудовувати лише кваліфікований спеціаліст.

 Ураження електричним струмом.
Неналежне підключення до електромережі може призвести до ураження електричним струмом.
Лише кваліфікований електрик має право підключати панель конфорок до електромережі.

 Пошкодження через падіння предметів.
Панель може пошкодитися під час монтажу верхніх шафок або витяжки.
Для уникнення пошкоджень, установлюйте її лише після монтажу верхньої навісної шафи та витяжки.

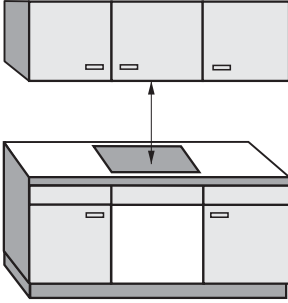
- ▶ Шпоновані краї стільниці повинні бути оброблені жаростійким клеєм (100°C) для запобігання їх відшаровування або деформації. Куточки між стіною і стільницею повинні бути вогнетривкими.
- ▶ Панель конфорок не можна вбудовувати над охолоджувальними приладами, посудомийними машинами, пральними і сушильними машинами.
- ▶ Поруч із цією панеллю конфорок не можна встановлювати газову варильну панель.
- ▶ Ця панель конфорок може бути вбудована тільки над плитою чи духовою шафою, які оснащені системою охолодження пари.
- ▶ Впевніться, що мережевий кабель панелі конфорок після вбудовування не відкритий для контакту.
- ▶ Мережевий кабель після вбудовування панелі конфорок не повинен потрапляти під рухомі кухонні елементи (напр., полиці) і зазнавати механічних навантажень.
- ▶ Дотримуйтеся безпечних відстаней, вказаних на наступних сторінках інструкції.

Установлення

- ▶ Для прокладання повітроводу допускається застосування труб і шлангів лише з негорючих матеріалів. Їх можна купити у спеціалізованому магазині або в сервісному центрі Miele.
- ▶ Забороняється приєднувати канал витяжки до діючих димарів, а також до шахт вентиляції підсобних приміщень із приладами горіння.
- ▶ При під'єднанні каналу витяжки до димової чи газовідвідної труби, що не використовується, дотримуйтеся правил техніки протипожежної безпеки.
- ▶ Недопустимо, щоб всмоктане вихідне повітря відводилось у нижню тумбочку, оскільки це може призвести до пошкодження шафи. Вихідне повітря має відводитися через витяжний вентиляційний канал назовні (режим відведення повітря) або через рециркуляційний блок назад у приміщення (режим циркуляції).

Безпечні відстані

Безпечні відстані над приладом



Дотримуйтеся зазначеної виробником безпечної відстані між панеллю конфорок і розташованою зверху витяжкою.

Якщо над нею встановлюються навісні полиці з легкозаймистих матеріалів, дотримуйтеся безпечної відстані щонайменше 600 мм.

Якщо під витяжкою вбудовується кілька пристроїв, для яких потрібно дотримуватися різних безпечних відстаней, обирайте найбільшу з них.

Установлення

Безпечна відстань позаду / з боків приладу

Бажано, щоб справа та зліва від панелі конфорок було достатньо вільного простору.

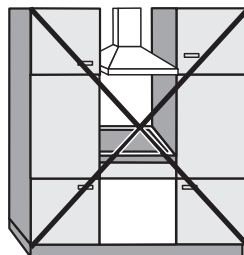
Відстань до стіни або високої шафи позаду панелі має відповідати вказаному мінімальному значенню ①.

Шафи або стіни з боків пристрою (справа або зліва) мають розташовуватися на мінімальній відстані ②, ③, яка має бути щонайменше 300 мм із кожного боку.

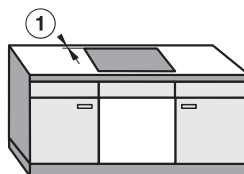
① Мінімальна відстань **позаду** від вирізу до заднього канту стільниці: 50 мм.

② Мінімальна відстань **справа** від вирізу до найближчої одиниці меблів (напр., до шафи) або стіни приміщення: 50 мм.

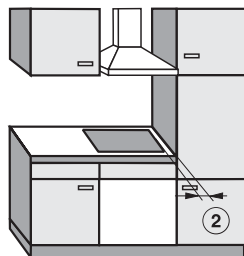
③ Мінімальна відстань **зліва** від вирізу до найближчої одиниці меблів (напр., до шафи) або стіни приміщення: 50 мм.



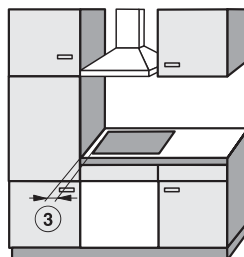
Не дозволено



Наполегливо рекомендується



Не рекомендується



Не рекомендується

Безпечна відстань до облицювання ніші

За умов облицювання ніші повинна зберігатися мінімальна відстань між вирізом у стільниці та облицюванням, щоб під дією високих температур матеріали не змінились і не пошкодились.

За умов облицювання горючими матеріалами (наприклад, деревом) мінімальна відстань ⑤ між вирізом у стільниці та облицюванням ніші повинна становити 50 мм.

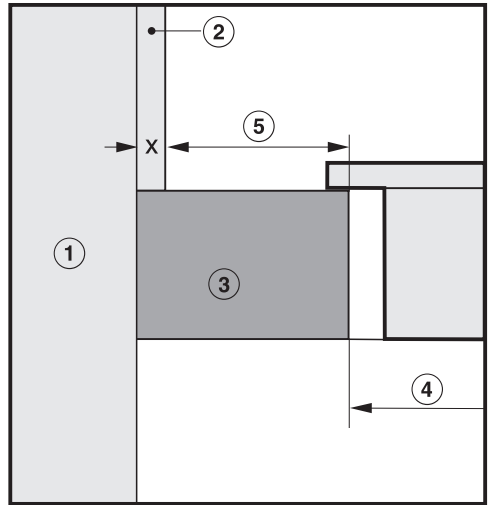
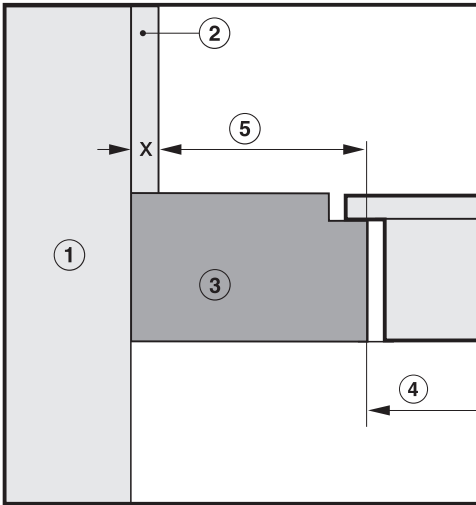
За умов облицювання негорючими матеріалами (наприклад, металом, каменем, керамічною плиткою) мінімальна відстань ⑤ між вирізом у стільниці та облицюванням ніші повинна становити 50 мм мінус товщина облицювання.

Наприклад: товщина облицювання ніші - 15 мм

50 мм - 15 мм = мінімальна відстань 35 мм

Панелі конфорок врівень

Панелі конфорок з рамкою / скісним краєм



- ① Цегляне або кам'яне муровання
- ② Розмір облицювання ніші x = міцність облицювання ніші
- ③ Стільниця
- ④ Виріз у стільниці
- ⑤ Мінімальна відстань
при використанні **горючих** матеріалів 50 мм
при використанні **негорючих** матеріалів 50 мм - розмір x

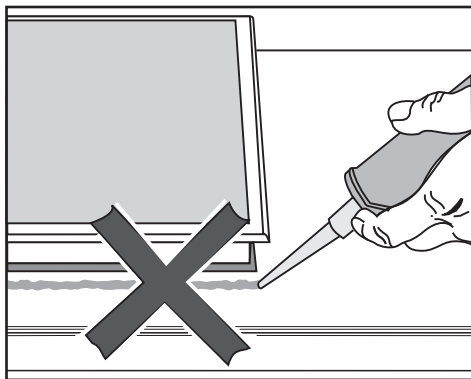
Установлення

Вказівки щодо монтажу

Всі розміри подаються у мм.

Встановлення на стільницю

Ущільнення між панеллю конфорок і стільницею

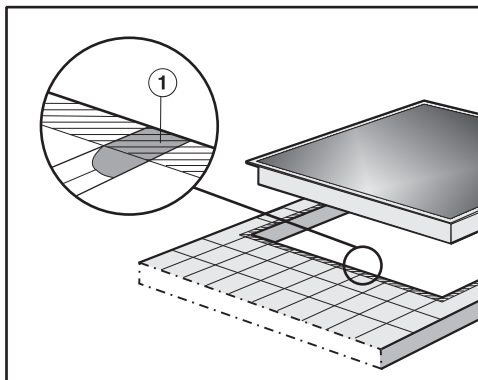


⚠ Пошкодження через неправильний монтаж.

Якщо ущільнювати проміжки герметиком, панель конфорок і стільниця можуть пошкодитися під час демонтажу приладу в майбутньому.

Не використовуйте герметики між панеллю конфорок і стільницею. Ущільнення під краєм верхньої частини приладу забезпечує достатню герметизацію між ним і стільницею.

Облицьовані плиткою стільниці



Місця стику ① і заштрихована зона під краєм поверхні приладу мають бути гладкими і плавкими, щоб панель конфорок лежала рівно і ущільнення під краєм верхньої частини приладу забезпечувало достатню герметизацію робочої поверхні.

Встановлення врівень

Встановлення врівень можливе лише в природному камені (граніт, мрамур), масиві дерева та облицьованих плиткою поверхнях. За дотримання відповідних вказівок певні моделі панелей конфорок можна вбудувати в скляну стільницю. Якщо стільницю виконано з інших матеріалів, дізнайтеся в її виробника, чи можливе вбудовування панелі врівень.

Ширина ніші в шафці під стільницею має бути не меншою, ніж внутрішній виріз у стільниці (див. розділ «Встановлення», підрозділ «Монтажні розміри – встановлення врівень»), щоб гарантувати вільний доступ до панелі конфорок і нижньої шафки для обслуговування після вбудовування. Якщо після вбудовування до панелі неможливий вільний доступ знизу, видаліть засоби герметизації, щоб мати змогу виймати прилад.

Стільниця з натурального каменю

Панель конфорок встановлюється безпосередньо у виріз.

Масив дерева, облицювання плиткою або склом

Панель конфорок закріплюється у вирізі за допомогою дерев'яних планок. Ці планки слід придбати додатково, оскільки вони не входять у комплект постачання.

Мінімальна висота цоколя

Мінімальна висота цоколя становить 100 мм.

Задня стінка кухонної шафки

Повітровід проходить по задній стінці кухонної шафки. Ця стінка має бути знімною для цілей технічного обслуговування.

Піддон для жиру

Панель конфорок слід вбудувати таким чином, щоб до піддона для жиру залишався доступ і можливість виймати його для очищення.

Ущільнювальна стрічка

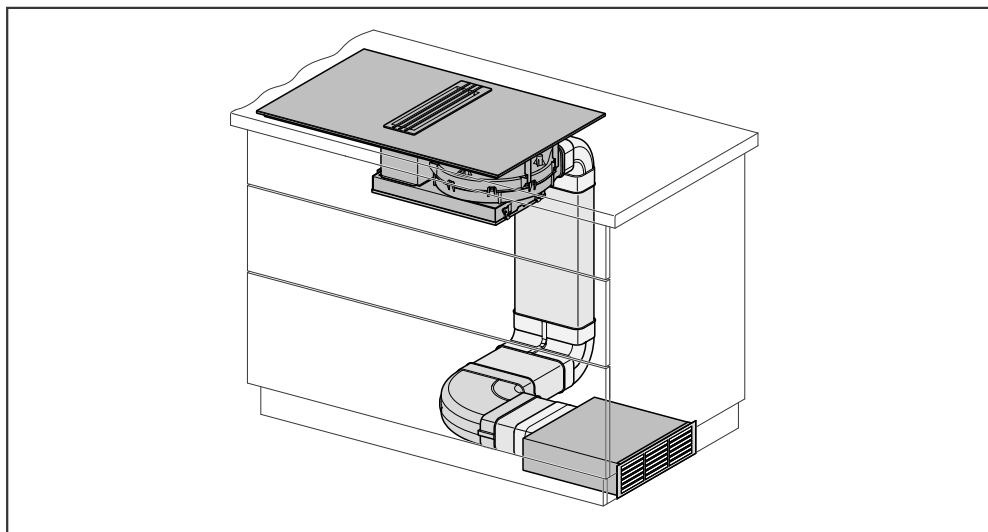
Якщо під час обслуговування панель конфорок демонтується, ущільнювальна стрічка під краєм панелі може пошкодитись.

Перед встановленням панелі конфорок на місце завжди замінійте ущільнювальну стрічку.

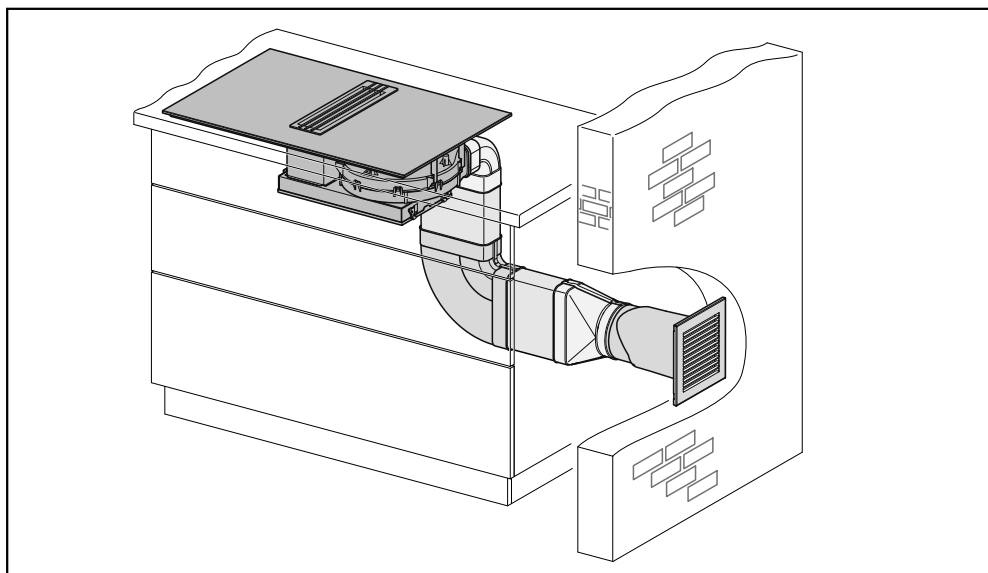
Установлення

Приклади вбудовування

Режим циркуляції

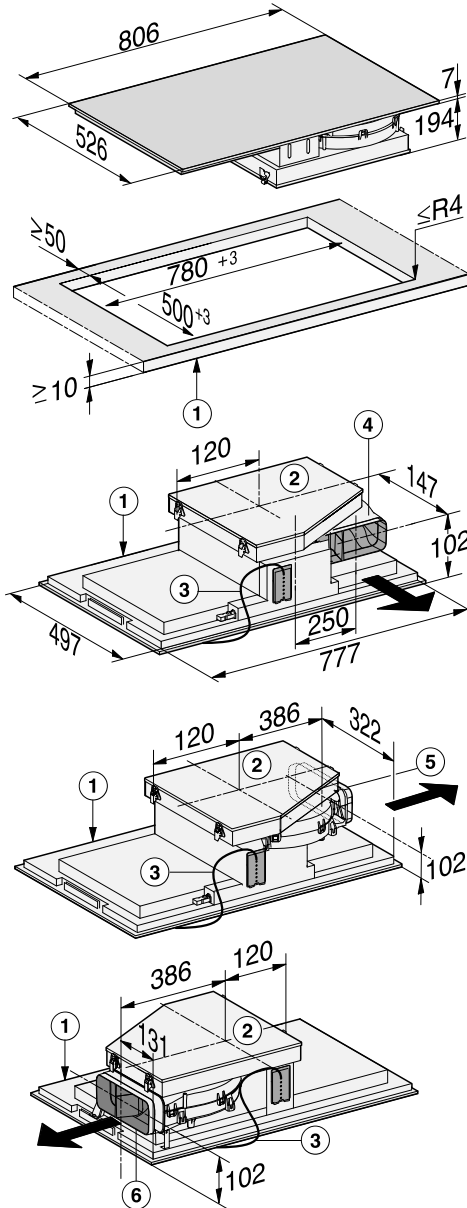


Режим відведення повітря



Монтажні розміри – встановлення на стільницю

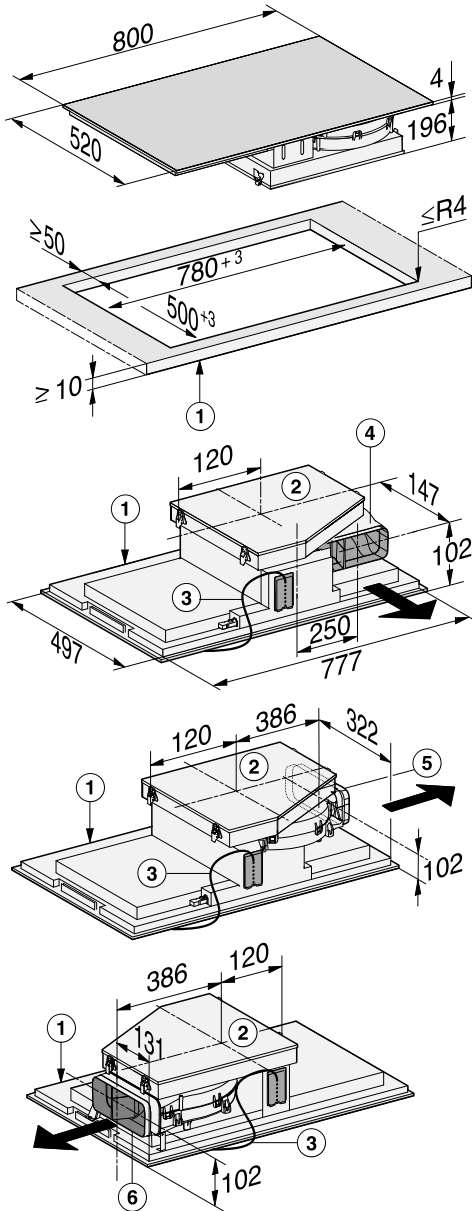
KMDA 7476 FR



- ① Передня сторона
- ② Знімний піддон
- ③ Коробка виводів із мережевим кабелем (L = 1440 мм)
- ④ Вивід повітроводу ззаду (заводська комплектація)
- ⑤ Вивід повітроводу справа (переобладнаний)
- ⑥ Вивід повітроводу зліва (переобладнаний)

Установлення

KMDA 7476 FL

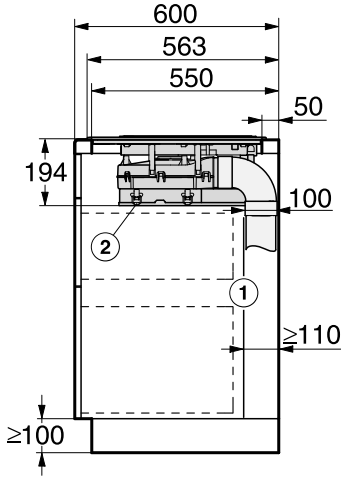


- ① Передня сторона
- ② Знімний піддон
- ③ Коробка виводів із мережевим кабелем (L = 1440 мм)
- ④ Вивід повітроводу ззаду (заводська комплектація)
- ⑤ Вивід повітроводу справа (переобладнаний)
- ⑥ Вивід повітроводу зліва (переобладнаний)

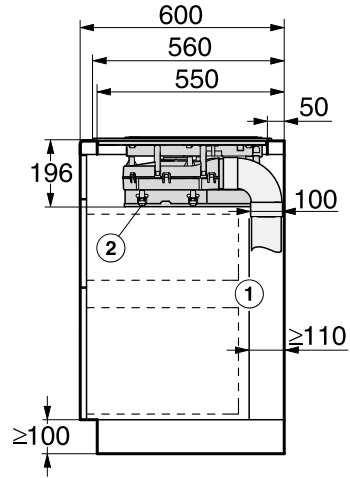
Глибина стільниці 600 мм

KMDA 7476 FL

KMDA 7476 FR



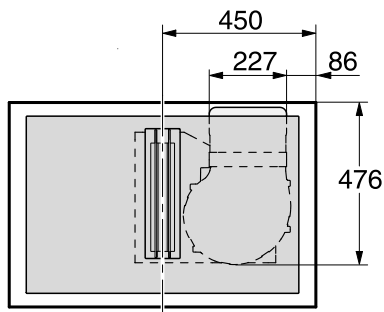
- ① Задня стінка шафки
Ця задня стінка має бути знімною для цілей технічного обслуговування. Для вбудовування повітроводу між задньою стінкою шафки та протилежною стіною чи меблевою стінкою слід залишити відступ величиною щонайменше 110 мм
- ② Піддон
Після встановлення знімний піддон має бути легкодоступний.



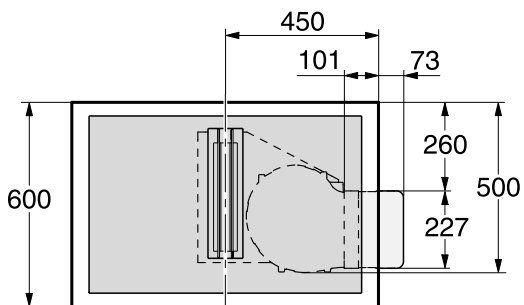
- ① Задня стінка шафки
Ця задня стінка має бути знімною для цілей технічного обслуговування. Для вбудовування повітроводу між задньою стінкою шафки та протилежною стіною чи меблевою стінкою слід залишити відступ величиною щонайменше 110 мм
- ② Піддон
Після встановлення знімний піддон має бути легкодоступний.

Установлення

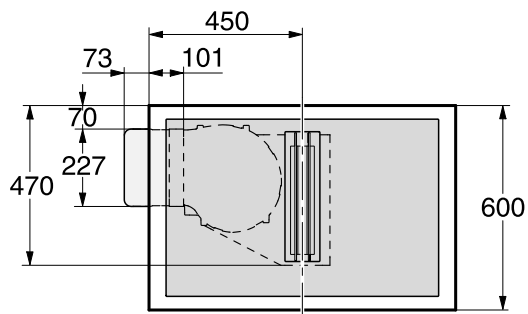
Вихід повітроводу ззаду (заводська комплектація)



Вихід повітроводу вправо



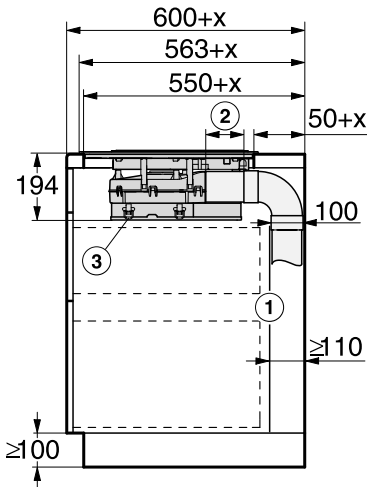
Вихід повітроводу вліво



Глибина стільниці понад 600 мм

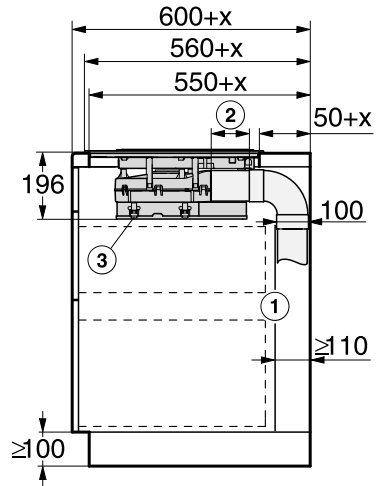
KMDA 7476 FL

KMDA 7476 FR



- ① Задня стінка шафки
Ця задня стінка має бути знімною для цілей технічного обслуговування. Для вбудовування повітроводу між задньою стінкою шафки та протилежною стіною чи меблевою стінкою слід залишити відступ величиною щонайменше 110 мм
- ② Змінна довжина з'єднувального патрубку
- ③ Піддон
Після встановлення знімний піддон має бути легкодоступний.

x = величина, на яку глибина стільниці перевищує 600 мм.

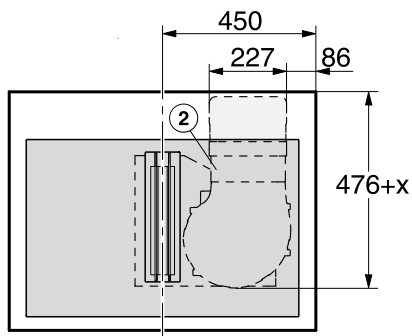


- ① Задня стінка шафки
Ця задня стінка має бути знімною для цілей технічного обслуговування. Для вбудовування повітроводу між задньою стінкою шафки та протилежною стіною чи меблевою стінкою слід залишити відступ величиною щонайменше 110 мм
- ② Змінна довжина з'єднувального патрубку
- ③ Піддон
Після встановлення знімний піддон має бути легкодоступний.

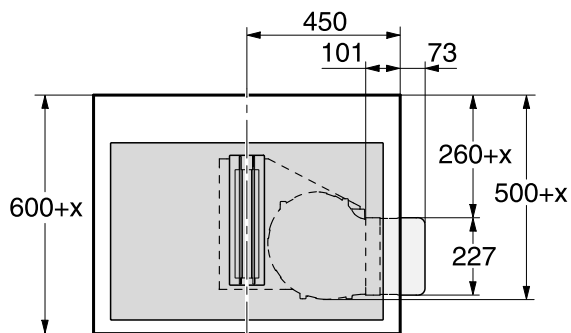
x = величина, на яку глибина стільниці перевищує 600 мм.

Установлення

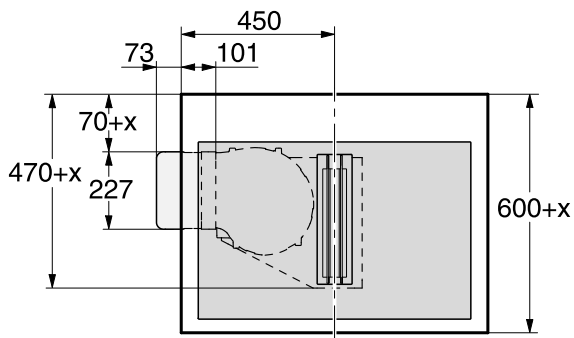
Вихід повітроводу ззаду (заводська комплектація)



Вихід повітроводу вправо

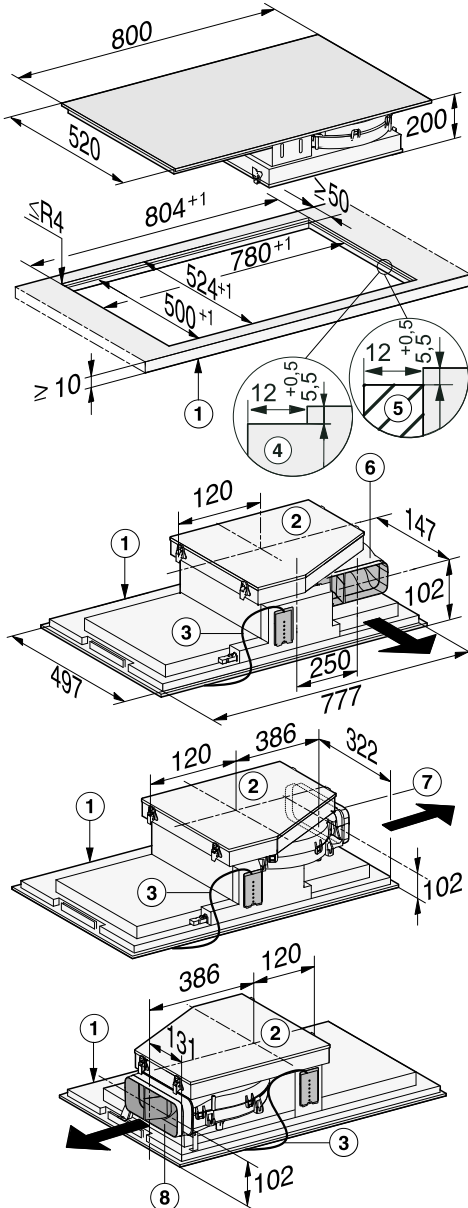


Вихід повітроводу вліво



Монтажні розміри – встановлення врівень

KMDA 7476 FL

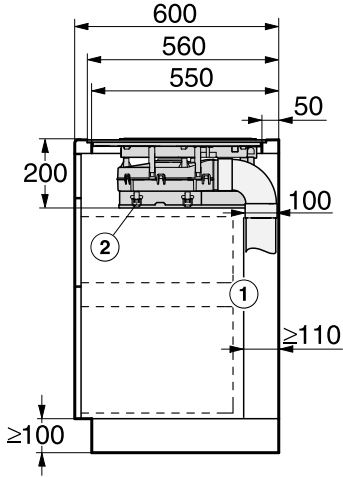


- ① Передня сторона
- ② Знімний піддон
- ③ Коробка виводів із мережевим кабелем (L = 1440 мм)
- ④ Східчасте фрезерування
- ⑤ Дерев'яні планки (не входять у комплекті постачання)
- ⑥ Вивід повітроводу ззаду (заводська комплектація)
- ⑦ Вивід повітроводу справа (переобладнаний)
- ⑧ Вивід повітроводу зліва (переобладнаний)

Установлення

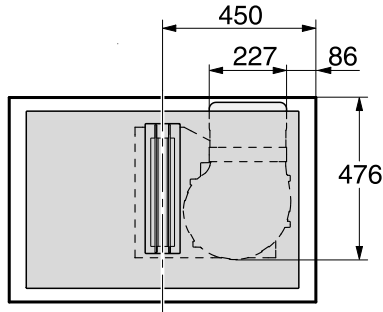
Глибина стільниці 600 мм

KMDA 7476 FL

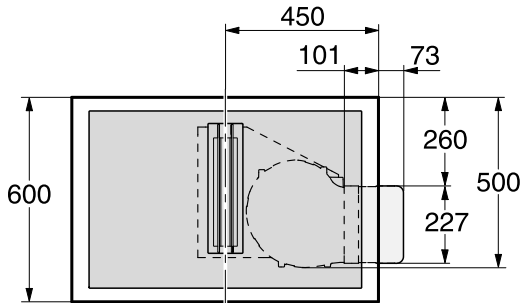


- ① Задня стінка шафки
Ця задня стінка має бути знімною для цілей технічного обслуговування. Для вбудовування повітроводу між задньою стінкою шафки та протилежною стіною чи меблевою стінкою слід залишити відступ величиною щонайменше 110 мм
- ② Піддон
Після встановлення знімний піддон має бути легкодоступний.

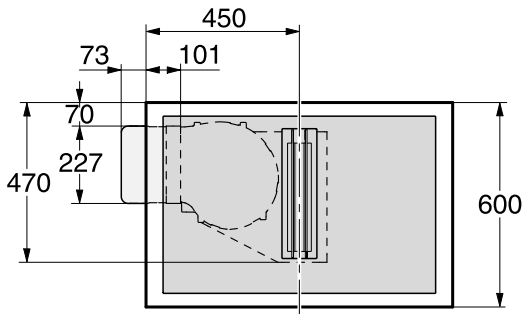
Вихід повітроводу ззаду (заводська комплектація)



Вихід повітроводу вправо



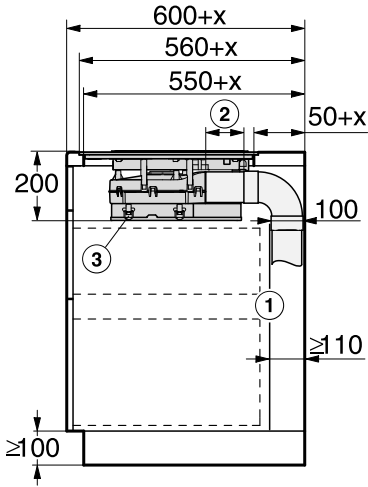
Вихід повітроводу вліво



Установлення

Глибина стільниці понад 600 мм

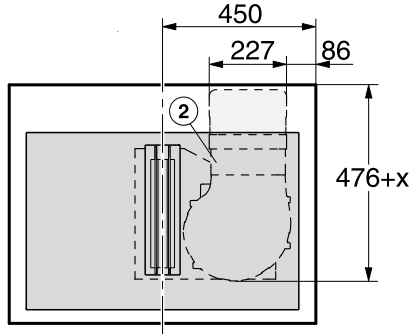
KMDA 7476 FL



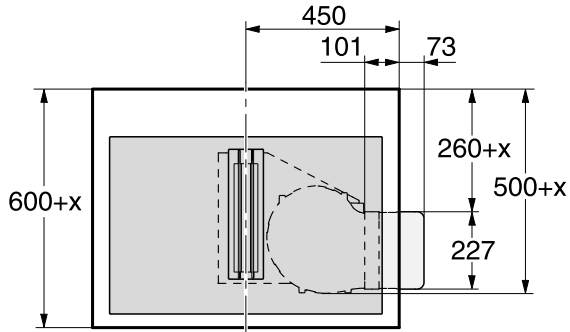
- ① Задня стінка шафки
Ця задня стінка має бути знімною для цілей технічного обслуговування. Для вбудовування повітроводу між задньою стінкою шафки та протилежною стіною чи меблевою стінкою слід залишити відступ величиною щонайменше 110 мм
- ② Змінна довжина з'єднувального патрубка
- ③ Піддон
Після встановлення знімний піддон має бути легкодоступний.

x = величина, на яку глибина стільниці перевищує 600 мм.

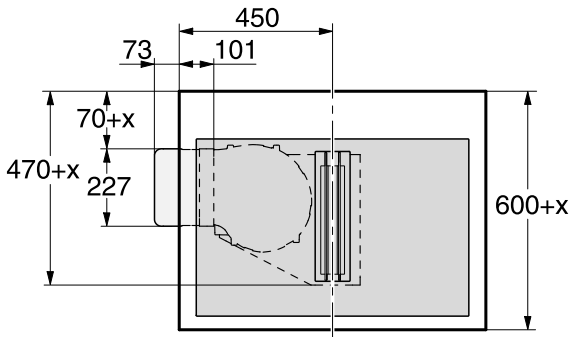
Вихід повітроводу ззаду (заводська комплектація)



Вихід повітроводу вправо



Вихід повітроводу вліво



Установлення

Зміна напрямку виходу повітроводу

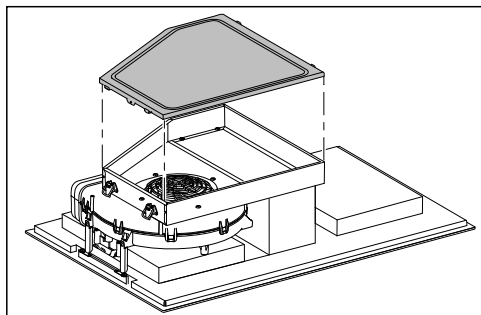
При зміні напрямку виходу повітроводу, не потрібно використовувати старі кріпильні кутники.

- Під час переобладнання використовуйте кріпильні кутники, що входять в комплект поставки.

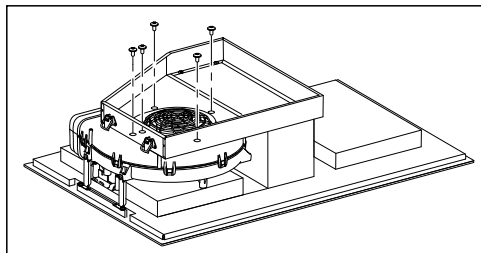
Збережіть оригінальні кріпильні кутники, якщо хочете знову змінити напрямок виходу повітроводу.

Поверніть випускний патрубок праворуч

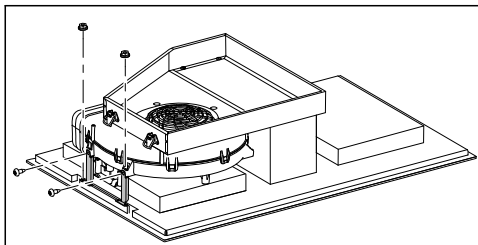
- Покладіть панель конфорок скло-керамічною поверхнею на м'яку підкладку.



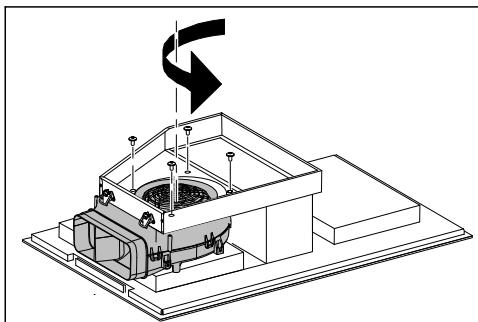
- Відкрийте 4 фіксатори та зніміть піддон.



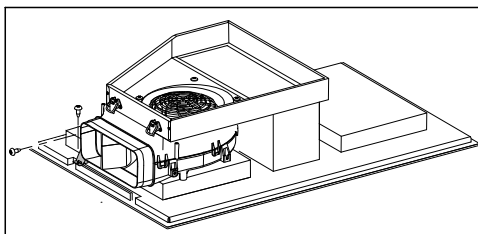
- Відкрутіть 5 гвинтів вентилятора.



- Відкрутіть кріпильні кутники.



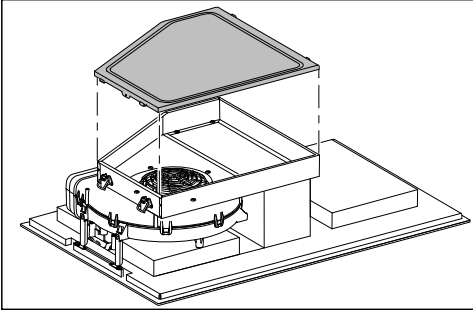
- Поверніть вентилятор на 90°.
- Закріпіть вентилятор (вам потрібно всього 4 гвинти). При цьому стежте за тим, щоб прилягав лівий пластиковий край.



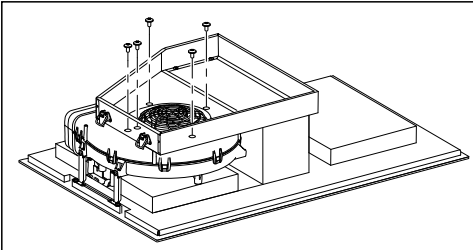
- Закріпіть вентилятор за допомогою кріпильних кутників, що додаються.
- Знову покладіть піддон і закріпіть на 4 фіксатори.

Поверніть випусний патрубок ліворуч

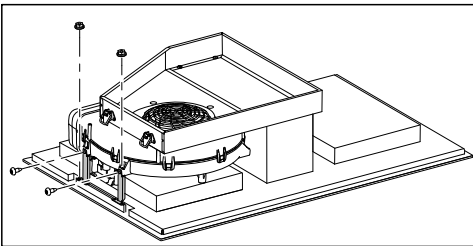
- Покладіть панель конфорок скло-керамічною поверхнею на м'яку підкладку.



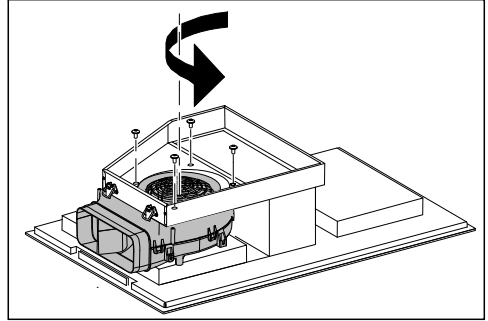
- Відкрийте 4 фіксатори та зніміть піддон.



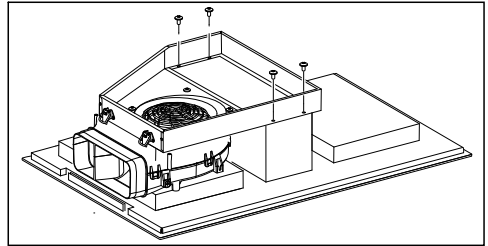
- Відкрутіть 5 гвинтів вентилятора.



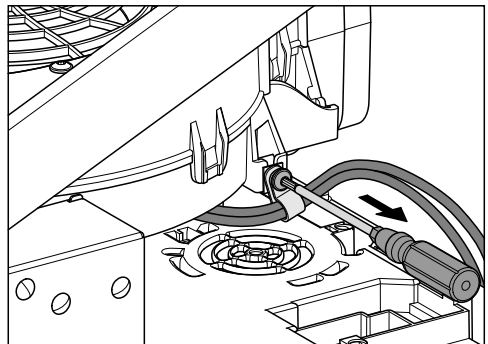
- Відкрутіть кріпильні кутники.



- Поверніть вентилятор на 90°.
- Закріпіть вентилятор (вам потрібно всього 4 гвинти). При цьому стежте за тим, щоб прилягав лівий пластиковий край.

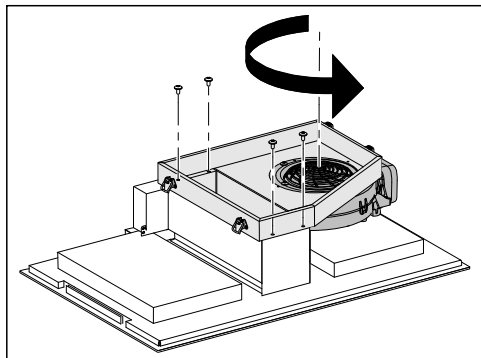


- Відкрутіть 4 гвинти на рамці.

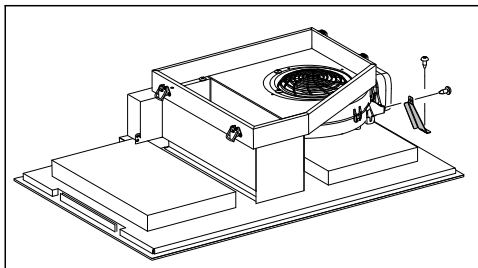


- Звільніть кабель із фіксатора.

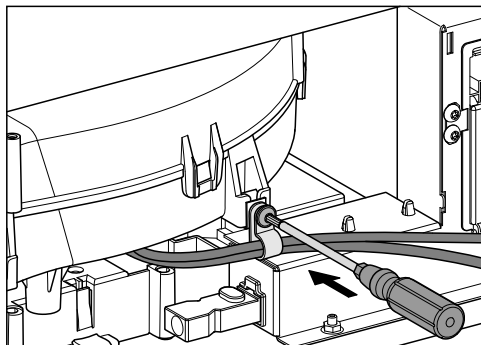
Установлення



- Підніміть рамку та вентилятор і поверніть їх на 180°.



- Закріпіть вентилятор за допомогою кріпильних кутників, що додаються.
- Знову покладіть піддон і закріпіть на 4 фіксатори.



- Проведіть кабель під вентилятором.
- Вставте кабель у фіксатор.
- Закрутіть 4 гвинти на рамці.

Підключення контакту керування вікном (за потреби)

⚠ Гніздо для підключення контакту керування вікном перебуває під напругою!

Небезпека для життя внаслідок удару електричним струмом!

Перед підключенням комутаційних систем від'єднайте панель конфорок від електромережі.

Підключення комутаційних систем може проводити лише кваліфікований електрик.

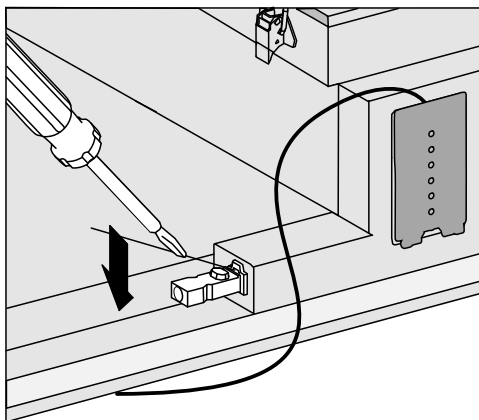
З'єднувальний кабель системи комутації має відповідати типу H03VV-F 2x0,75 мм² і мати довжину щонайбільше 2,0 м.

Підключення комутаційної системи проводиться за допомогою контакту з нульовим потенціалом, що витримує напругу 230 В і струм 1 А. У відкритому стані комутації відведення газів не працює.

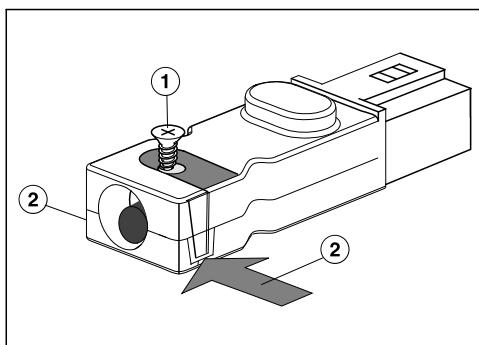
Використовуйте дозволені та перевірені комунікаційні радіосистеми (наприклад, віконний контактний вимикач, регулятор мінімального тиску). Їх повинен встановлювати кваліфікований спеціаліст із вентиляційних систем.

Комутаційна система має бути придатна для роботи з безколекторним двигуном.

Вам знадобиться документація до зовнішніх комутаційних систем, щоб ознайомитися з правилами безпечного підключення й експлуатації.

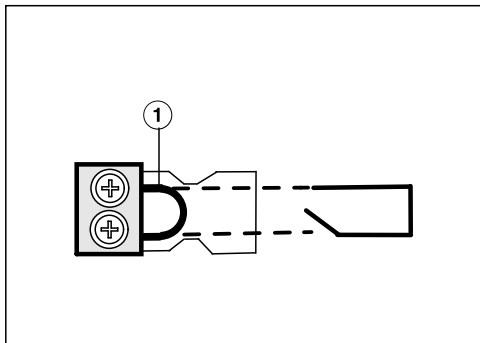


- Відкрийте заціпку та вийміть штекер.



- Розкрутіть гвинт ① кабельного натягу та розблокуйте корпус з обох сторін ②.
- Відкрийте корпус.
- Вийміть серцевину.

Установлення



- Замініть місток ① на провід підключення комутаційної системи.
- Закрийте корпус.
- Закрутіть гвинт кабельного натягу.
- Вставте штекер на місце.

Встановлення на стільницю

- Створіть виріз на стільниці. Дотримуйтеся безпечних відстаней (див. розділ «Встановлення», підрозділ «Безпечні відстані»).
- Для запобігання набухання, викликаного вологістю, поверхні зрізів **дерев'яних стільниць** необхідно герметизувати спеціальним лаком, силіконовою гумою або рідкою смолою. Ущільнювальний матеріал має бути термостійким.

Переконайтеся, що ці матеріали не потрапляють на робочу поверхню стільниці.

- Наклейте ущільнювальну стрічку з комплекту постачання під краєм панелі конфорок.
- Виведіть мережевий кабель панелі конфорок вниз через виріз у стільниці.
- Встановіть варильну панель у виріз посередині. Стежте за тим, щоб ущільнення прилягало до стільниці для забезпечення достатньої герметизації.

У жодному разі не використовуйте додатково для ущільнення засоби герметизації (наприклад, силікон).

Якщо ущільнення по кутках не прилягає до стільниці, можна перед цим обережно обробити кутки пилкою ($\leq R4$).

- Підключіть панель конфорок до електромережі.
- Перевірте роботу приладу.

Установлення

Установлення врівень

- Зробіть виріз у стільниці. При цьому дотримуйтеся безпечних відстаней (див. розділ «Безпечні відстані»).
- Стільниці з масиву дерева, облицьовані плиткою та скляні: закріпіть планки 5,5 мм під верхнім кантом стільниці (див. розділ «Монтажні розміри – установлення врівень»).
- Наліпіть ущільнювальну стрічку з комплекту постачання під краєм панелі конфорок.
- Виведіть мережевий кабель панелі конфорок вниз через виріз у стільниці.
- Встановіть панель конфорок у виріз і відцентруйте її.

Зазор між склокерамічною поверхнею та стільницею має бути щонайменше 2 мм завширшки. Цей зазор використовується для заповнення його герметиком.

- Підключіть панель конфорок до електромережі.
- Перевірте роботу приладу.
- Заповніть зазор між панеллю конфорок і стільницею термостійким (мін. 160 °C) силіконовим герметиком.

 Пошкодження через невідповідний герметик.

Невідповідний ущільнювальний засіб може пошкодити натуральний камінь.

Використовуйте для натурального каменю та плиток із нього відповідний силіконовий герметизуючий засіб. Виконуйте вказівки виробника.

Повітровід

⚠ При одночасній експлуатації витяжки і пристрою горіння, що використовує повітря кімнати, за певних обставин може виникнути небезпека задухи продуктами згорання!

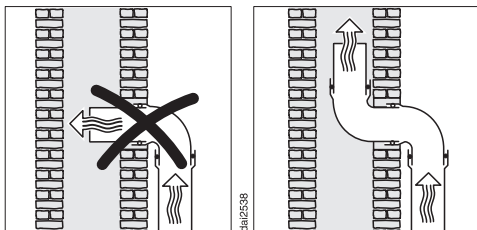
Більш детальні вказівки наведено в розділі «Заходи безпеки та застереження».

Якщо у вас виникають сумніви, проконсультуйтеся у спеціаліста з опалювального обладнання щодо безпечної роботи приладу.

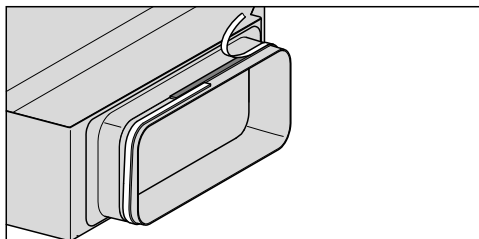
Витяжку оснащено повітроводом 222 x 89 мм.

- Для повітроводу використовуйте лише гладенькі труби або гнучкі відвідні шланги з негорючого матеріалу.
- Щоб досягти максимальної потужності потоку повітря та мінімального шуму під час роботи, врахуйте такі фактори:
 - Поперечний переріз повітроводу має бути не меншим поперечного перерізу патрубку (див. розміри приладу).
 - Повітровід має бути максимально коротким і прямим.
 - Використовуйте коліна лише великого радіусу.
 - Повітровід не можна перегинати або здавлювати.
 - Переконайтеся, що всі з'єднання міцні та щільні.

Зверніть увагу, що кожен згин перешкоджає вільному потоку повітря, збільшуючи шуми під час роботи.




- Якщо витяжний канал виводиться в димар, вхідний патрубок слід зігнути в напрямку потоку повітря.
- Якщо повітропровід розміщується горизонтально, його слід розмістити під деяким кутом. Це дасть можливість уникнути потрапляння конденсату у вентилятор.
- Якщо повітровід прокладається крізь холодні приміщення (горище тощо), в окремих ділянках може виникати сильний перепад температур. Це призведе до утворення конденсату. У такому випадку необхідна ізоляція повітроводу.



- Якщо наявні повітроводи нещільно сидять на відповідному патрубку, наклейте на нього ущільнювальну стрічку з комплекту постачання.

Підключення електроживлення

 Пошкодження через неналежне підключення.

Некваліфікований монтаж і техобслуговування або ремонтні роботи можуть стати для споживача причиною непередбаченої загрози. Компанія Miele не несе відповідальність за ушкодження, причиною яких став некваліфікований монтаж і техобслуговування або ремонтні роботи, а також відсутність чи розрив заземлення в місці монтажу (наприклад, у разі ураження електрострумом).

До електромережі панель конфорок повинен підключати кваліфікований електрик.

Він повинен знати та чітко дотримуватися загальних норм та інструкції місцевого підприємства електропостачання.

Після монтажу електричні з'єднання слід ізолювати від контакту з користувачем.

Загальна потужність

див. типову таблицю

Параметри підключення

Необхідні параметри підключення ви знайдете на типовій таблиці. Ці дані мають збігатися з даними електромережі.

Варіанти з'єднань подані в схемі підключення.


Автоматичний пристрій захисного відключення

Для підвищення безпеки рекомендується включати в ланцюг живлення приладу автоматичний пристрій захисного відключення (ПЗВ) зі струмом напругою 30 мА.

Пристрої відключення від мережі

Панель конфорок слід обладнати пристроями відключення від електромережі на всіх полюсах. У вимкненому стані відстань між контактами має становити щонайменше 3 мм. Ці пристрої відключення від електромережі захищають від перепадів напруги та слугують захисними вимикачами.

Вимкнення електроживлення

 Ураження електричним струмом.

Під час ремонтну й обслуговування випадкове підключення до електромережі може призвести до ураження струмом.

Переконайтеся, що живлення приладу випадково не ввімкнеться.

Якщо прилад слід повністю від'єднати від мережі, залежно від пристрою розподільного щитка, виконайте такі дії:

Запобіжники з топкими вставками

- Повністю вийміть вставки з ковпачків.

Автоматичні пробки

- Натисніть червону контрольну кнопку, щоб вистрибнула чорна посередині.

Автоматичні вимикачі

- (лінійний захисний вимикач, щонайменше тип В або С). Установіть перемикач із положення 1 (ввімк.) у положення 0 (вимк.).

Пристрій захисного відключення

- (захист від перепадів напруги в мережі). Переведіть головний вимикач із положення 1 (ввімк.) у положення 0 (вимк.) або натисніть контрольну кнопку.


Мережевий кабель

Прилад повинен підключатися за допомогою мережевого кабелю типу H 05 VV-F (з ПВХ-ізоляцією) з відповідним перерізом згідно схеми підключення.

Можливості підключення подані в схемі підключення.

Дані щодо допустимої напруги і частоти Вашої панелі конфорок Ви знайдете на типовій табличці.

Заміна кабелю підключення

 Небезпека ураження електричним струмом.

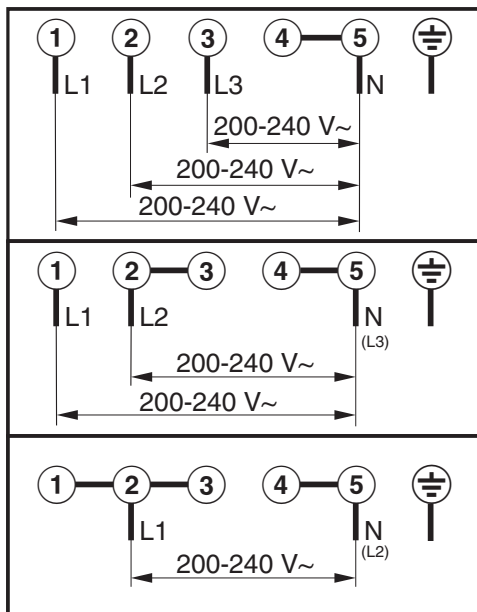
Неналежне підключення до електромережі може призвести до ураження електричним струмом.

Лише кваліфікований електрик може підключати панель конфорок до електромережі.

Для заміни мережевого кабелю використовуйте кабель типу H 05 VV-F з відповідним поперечним перерізом. Кабель можна придбати у виробника або сервісній службі.

Установлення

Схема підключення



Куди звертатись у разі виникнення несправностей

У разі виникнення несправностей, які не вдається усунути самостійно, зверніться, наприклад, до постачальника Miele або в сервісну службу Miele.

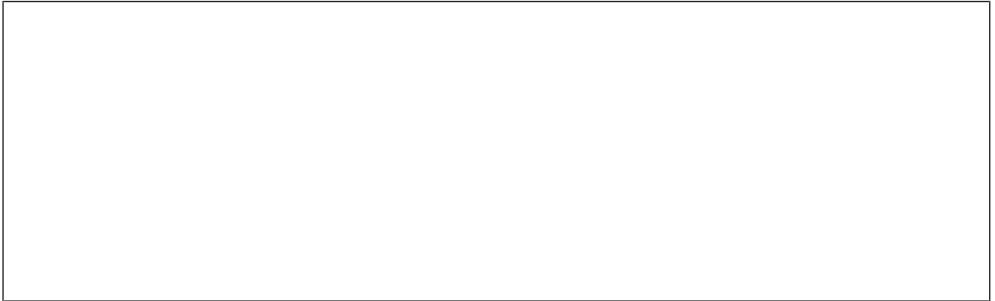
Прийом у сервісній службі Miele можна узгодити за допомогою Інтернету за адресою www.miele.com/service.

Контактні дані сервісної служби Miele можна знайти в кінці цього документа.

Для обслуговування сервісній службі потрібні відомості про модель і серійний номер (модель/серійний номер). Ці дані ви знайдете на типовій табличці.

Типова табличка

Приклейте тут типову табличку приладу. Стежте за тим, щоб модель приладу відповідала даним на звороті цієї інструкції.



Гарантійний строк

Гарантійний строк складає 2 роки.

Більш змістовну інформацію викладено в положеннях щодо умов гарантії, що додаються.

Гарантія якості товару

Шановний покупець!

Гарантійний термін експлуатації виробу становить 24 місяця з дати продажу, за умови використання виробу винятково в особистих, сімейних, домашніх та інших потребах, які не пов'язані зі здійсненням підприємницької діяльності.

Протягом зазначеного терміну Ви можете реалізувати свої права на безкоштовне усунення недоліків у роботі виробу та задоволення інших установлених законодавством вимог споживача відносно якості виробу, за умови використання його за призначенням і дотримання вимог під час установлення, підключення і експлуатації виробу, які зазначено у даній інструкції.

Звертаємо Вашу увагу на те, що початок дії гарантійних зобов'язань залежить від правильного заповнення відомостей про продаж, а для виробів, що вимагають спеціального установлення та підключення, відомостей про установлення та підключення. Вимагайте заповнення!

Щоб уникнути непорозумінь, зберігайте, будь ласка, документи, які засвідчують факт купівлі товару та/або надання послуг, пов'язаних з його установкою та підключенням.

Увага! На виробі має бути вказано унікальний заводський номер. Заводський номер дозволяє дізнатися точну дату виробництва виробу.

У випадку усунення сервісною службою Miele несправностей устаткування під час дії гарантійного терміну шляхом заміни деталі зазначеного устаткування, клієнт зобов'язаний повернути представникові сервісної служби демонтовану деталь після закінчення ремонту (у момент усунення несправності устаткування).

Гарантійне обслуговування не здійснюється у випадках:

- неналежного зберігання та/або недбалого транспортування;
- недотримання правил установки і підключення;
- ремонту, розбирання та інших втручань особами, що не мають повноважень на надання даних послуг;
- виявлення механічних пошкоджень товару;
- виявлення слідів впливу хімічних речовин;

- неправильного застосування дозуючих мийних засобів та витратних матеріалів;
- включення в електричну мережу з нестабільними параметрами (що не відповідають ДСТУ);
- виявлення пошкоджень, спричинених екстремальними кліматичними умовами при транспортуванні, зберіганні та експлуатації;
- пошкоджень товару тваринами або комахами;
- протиправних дій третіх осіб;
- надзвичайних обставин (пожежі, zalivanja, стихійних лих і т.п.)
- порушення функціонування товару внаслідок попадання у внутрішні робочі блоки сторонніх предметів, тварин та комах.

Гарантійне обслуговування не поширюється на:

- зазначені у даній Інструкції з експлуатації роботи щодо регулювання, чищення та іншого догляду за виробом;
- заміну витратних матеріалів (фільтри, лампи освітлення, гумові ущільнювачі дверцят/люків, мішки-пилосбірники, слюдяні пластики і т.п.);
- зміну відтінку кольору, глянцевої частин устаткування під час експлуатації.

Недоліками товару не є шуми, пов'язані із принципами роботи окремих комплектуючих виробів, що входять до складу товару:

- вентиляторів,
- масляних/повітряних доводчиків дверей,
- водяних клапанів,
- електричних реле,
- електродвигунів,
- ременів,
- компресорів,

а також шуми, спричинені природним зношуванням (старінням) матеріалів:

- потріскування при нагріванні/охолодженні,
- скрипи,
- незначне стукотіння рухливих механізмів.

З питань щодо технічного обслуговування або придбання додаткового устаткування та витратних матеріалів просимо звертатися до продавця, у якого Ви придбали цей виріб, або в один із сервісних центрів Miele.

Форма N 2-гарант

ТОВ « Міле » 01033 м.Київ, вул.Жилянська, 48,50а

Виробник (продавець) (найменування підприємства, організації, юридична адреса)

Ідентифікаційний код згідно з ЄДРПОУ 3209997

Код згідно з ДКУД

Найменування товару згідно з нормативним документом, марка **KMDA 7476 FR, KMDA 7476 FL**

ГАРАНТІЙНИЙ ТАЛОН

Заводський номер _____ Дата виготовлення _____

прізвище, ім'я, по батькові відповідальної особи виробника (продавця)

(підпис)

М. П.

Продавець ТОВ "Міле" 01033 м.Київ, вул.Жилянська, 48,50а

Дата продажу _____ Ціна _____ (гривень)

прізвище, ім'я, по батькові відповідальної особи виробника (продавця)

(підпис)

М. П.

Товар прийнято на гарантійне обслуговування: ТОВ « Міле » 01033, м.Київ,
вул.Жилянська,48,50а

Дата взяття товару на гарантійний облік _____
(рік, місяць, число)

Номер, за яким товар взято на гарантійний облік _____

(прізвище, ім'я, по батькові відповідальної особи виконавця)

(підпис)

М. П.

Облік робіт з технічного обслуговування та гарантійного ремонту

Дата	Опис недоліків	Зміст виконаної роботи, найменування і тип заміненних комплектуючих виробів, складових частин	Підпис виконавця

Примітка. Додатково вноситься інформація про роботи, що виконані з метою запобігання виникненню пожежі.

Гарантійний термін експлуатації продовжено до _____ 20__ р.

до _____ 20__ р.

до _____ 20__ р.

(прізвище, ім'я, по батькові відповідальної особи виконавця)

(підпис)

М. П.

Товар уцінено _____
(дата і номер опису-акта уцінення товару)

Нова ціна _____ гривень
(сума словами)

(прізвище, ім'я, по батькові відповідальної особи виконавця)

(підпис)

Корінець відривного талона на гарантійний ремонт протягом 2 років
(місяців) гарантійного терміну експлуатації №

Виконавець _____
(наменування підприємства, організації, юридична адреса)

_____ (рік, місяць, число)

Вилучено _____ (підпис)
(прізвище, ім'я, по батькові відповідальної особи виконавця) М. П. _____

Виробник (продавець) : ТОВ "Міле", 01033, м.Київ,
вул.Жиланська,48,50а

Ідентифікаційний код 32709997 Код згідно з ДКУД
згідно з ЄДРПОУ

ВІДРИВНИЙ ТАЛОН

на гарантійний ремонт протягом 2 років гарантійного терміну експлуатації

Найменування товару згідно з нормативним документом, марка
KMDA 7476 FR, KMDA 7476 FL

Заводський номер _____ Дата виготовлення _____ (рік, місяць, число)

(прізвище, ім'я, по батькові відповідальної особи виробника (продавця)) _____ (підпис)
М. П. _____

Заповнює продавець

Продавець ТОВ "Міле", 01033, м.Київ, вул.Жиланська,48,50а

_____ (наменування підприємства, організації, юридична адреса)

Дата продажу _____ (рік, місяць, число)

_____ (прізвище, ім'я, по батькові відповідальної особи виконавця) _____ (підпис)

Корінець відривного талона на гарантійний ремонт протягом 2 років
(місяців) гарантійного терміну експлуатації №

Виконавець _____
(наменування підприємства, організації, юридична адреса)

_____ (рік, місяць, число)

Вилучено _____ (підпис)
(прізвище, ім'я, по батькові відповідальної особи виконавця) М. П. _____

Виробник (продавець) : ТОВ "Міле", 01033, м.Київ,
вул.Жиланська,48,50а

Ідентифікаційний код 32709997 Код згідно з ДКУД
згідно з ЄДРПОУ

ВІДРИВНИЙ ТАЛОН

на гарантійний ремонт протягом 2 років гарантійного терміну експлуатації

Найменування товару згідно з нормативним документом, марка
KMDA 7476 FR, KMDA 7476 FL

Заводський номер _____ Дата виготовлення _____ (рік, місяць, число)

(прізвище, ім'я, по батькові відповідальної особи виробника (продавця)) _____ (підпис)
М. П. _____

Заповнює продавець

Продавець ТОВ "Міле", 01033, м.Київ, вул.Жиланська,48,50а

_____ (наменування підприємства, організації, юридична адреса)

Дата продажу _____ (рік, місяць, число)

_____ (прізвище, ім'я, по батькові відповідальної особи виконавця) _____ (підпис)

Звертний бік відправного талона

Заповнює виконавець

Виконавець

(найменування підприємства, організації)

юридична адреса)

Номер, за яким товар взято на гарантійний облік:

Причина ремонту:

Назва заміненого комплектуючого виробу, складової частини:

Дата проведення ремонту (рік, місяць, число):

Підпис виконавця:

(прізвище, ім'я, по батькові відповідальної особи виконавця)

Підпис споживача, що підтверджує виконання
робіт з гарантійного ремонту

(підпис) (дата)

М. П.

Звертний бік відправного талона

Заповнює виконавець

Виконавець

(найменування підприємства, організації)

юридична адреса)

Номер, за яким товар взято на гарантійний облік:

Причина ремонту:

Назва заміненого комплектуючого виробу, складової частини:

Дата проведення ремонту (рік, місяць, число):

Підпис виконавця:

(прізвище, ім'я, по батькові відповідальної особи виконавця)

Підпис споживача, що підтверджує виконання
робіт з гарантійного ремонту

(підпис) (дата)

М. П.

Інформація щодо побутових електричних варильних панелей

згідно з постановою (ЄС) № 66/2014

MIELE	
Модель/опис приладу	KMDA 7476
Кількість конфорок та/або зон для приготування	4
У круглих конфорках: діаметр зовнішньої поверхні/конфорки У некруглих конфорках або зонах приготування: довжина/ширина зовнішньої поверхні/конфорки L/W	1. = 230x460 mm 2. = 230x460 mm 3. = 4. = 5. = 6. =
Витрати енергії на кожну конфорку або зону на кг (EC _{electric cooking})	1. = 180,1 Wh/kg 2. = 180,7 Wh/kg
Витрати енергії варильною панеллю на кг (EC _{electric hob})	180,4 Wh/kg

Технічний паспорт для побутових витяжок

згідно з постановою (ЄС) № 65/2014 і (ЄС) № 66/2014

MIELE	
Модель/опис приладу	KMDA 7476
Споживання енергії (AEC_{hood})	27,6 кВт/год на рік
Клас енергоефективності	A++
Індекс енергоефективності (EEl_{hood})	36,4
Аеродинамічний ККД (FDE_{hood})	36,5
Клас гідродинамічної ефективності	
Від А (найвища ефективність) до G (найнижча ефективність)	A
Ефективність системи освітлення ($LE_{витяжка}$)	lx/W
Клас ефективності освітлення	
Від А (найвища ефективність) до G (найнижча ефективність)	-
Затримання жиру	95,1 %
Клас затримання жиру	
Від А (найвища ефективність) до G (найнижча ефективність)	A
Значення витягування повітря в точці оптимального ККД	316,2 м ³ /h
Потік повітря (мінімальна швидкість)	160 м ³ /h
Потік повітря (максимальна швидкість)	490 м ³ /h
Потік повітря (інтенсивний або швидкий рівень потужності)	580 м ³ /h
Макс. потік повітря (Q_{max})	580 м ³ /h
Перепад статичного тиску в точці оптимального ККД	456 Pa
A-оціночний рівень шуму (мін. швидкість)	45 dB
A-оціночний рівень шуму (макс. швидкість)	69 dB
A-оціночний рівень шуму (інтенсивний або швидкий рівень потужності)	73 dB
Електрична споживана потужність у точці оптимального ККД	109,9 W
Споживана потужність у вимкненому стані (P_o)	W
Споживана потужність у режимі очікування (P_s)	0,20 W
Номінальна потужність системи освітлення	0,0 W
Середня сила світла системи освітлення на варильній поверхні	0 lx
Фактор додаткового часу	0,7

Ця компанія Miele підтверджує, що ця склокерамічна панель конфорок з індукцією відповідає директиві 2014/53/ЄС.

Повний текст відповідності приладу європейським технічним регламентами можна знайти за посиланням:

- Продукти, Завантажити, за адресою www.miele.ua
- Запит сервісу, інформації, інструкції з експлуатації можна подати, зайшовши на онлайн посилання <https://www.miele.ua/uk/domestic/customer-information-385.htm>, вказавши модель продукту або серійний номер.

Діапазон частот	2,4000– 2,4835 ГГц
-----------------	-----------------------

Потужність передавача < 100 мВт

Виробник:

Міле & Ці. КГ, Карл-Міле-Штрассе, 29, 33332 Г'ютерсло, Німеччина
Miele & Cie. KG, Carl-Miele-Straße 29, 33332 Gütersloh, Deutschland

Виготовлено на заводі:

Імперіал-Верке оХГ, Міле-Штрассе, 1, 32257 Бюнде, Німеччина
Imperial Werke оHG, Miele-Straße 1, 32257 Bünde, Deutschland

Уповноважений представник виробника в Україні:

ТОВ «Міле»

вул. Жилианська 48, 50А

01033 Київ, Україна

Телефон: + 38 (044) 496 0300

Телефакс: + 38 (044) 494 2285

Internet: www.miele.ua

E-mail: info@miele.ua



KMDA 7476 FR, KMDA 7476 FL

uk-UA

M.-Nr. 11 920 860 / 01