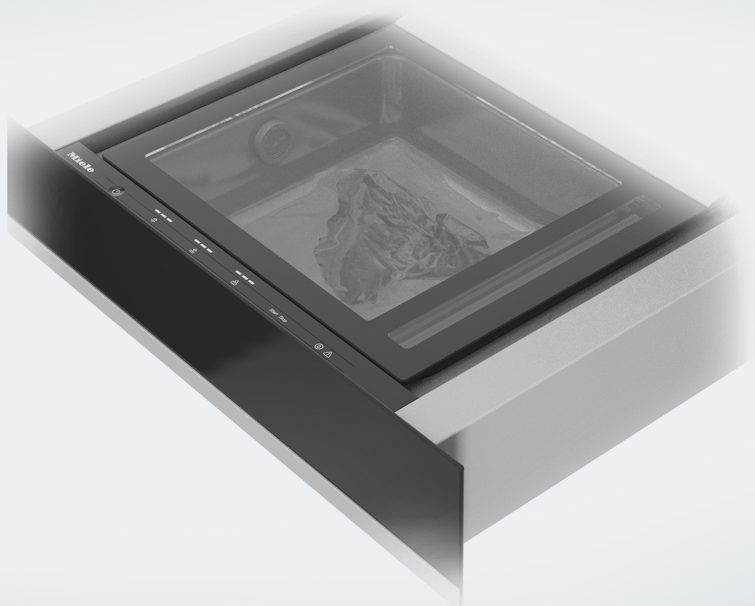


## Інструкція з монтажу й експлуатації Вбудований вакууматор



**Обов'язково** прочитайте дану інструкцію з експлуатації перед установкою, підключенням та підготовкою до роботи. Тим самим Ви зможете захистити себе та запобігти пошкодженню.

# ЗМІСТ

---

<b>Заходи безпеки та застереження</b> .....	4
<b>Ваш внесок в охорону навколишнього середовища</b> .....	13
<b>Огляд</b> .....	14
Огляд вакууматора .....	14
Елементи керування й індикатори .....	15
Супутнє устаткування .....	16
<b>Перше очищення</b> .....	17
<b>Керування</b> .....	18
Важливі вказівки щодо використання .....	18
Поради .....	19
Використання ступенів вакуумування .....	20
Використання ступенів запаювання .....	21
Вакуумування та запаювання пакетів .....	23
Передчасне запаювання пакета .....	24
Вакуумування банок для консервування та банок із нарізними кришками .	25
Вакуумування зовнішніх контейнерів .....	27
Після використання .....	30
Переривання вакуумування .....	30
<b>Чищення та догляд</b> .....	31
Очищення передньої поверхні приладу та скляної кришки .....	32
Очищення камери вакууматора і зварювальної планки .....	32
Очищення адаптера для вакуумування .....	32
Очищення фіксатора для пакетів .....	32
Виконання процесу просушування .....	33
<b>Що робити, якщо ...?</b> .....	34
<b>Додаткові аксесуари</b> .....	41
<b>Сервісна служба</b> .....	42
Куди звертатись у разі виникнення несправностей .....	42
Типова табличка .....	42
Гарантійний строк .....	42
<b>Установлення</b> .....	43
Заходи безпеки під час вбудовування .....	43
Вказівки щодо монтажу .....	44

Розміри вбудовування.....	45
Встановлення у верхню чи нижню шафу.....	45
Прилад для комбінування для ніш висотою 450 мм.....	46
Прилад для комбінування для ніш висотою 590 мм.....	47
Вигляд збоку.....	48
Під'єднання та вентиляція.....	49
Вбудовування.....	50
Підключення електроживлення.....	55
<b>Гарантія якості товару.....</b>	<b>58</b>

## Заходи безпеки та застереження

---

Вбудований вакууматор в наступній інструкції для спрощення описаний як «прилад».

Цей підігрівач відповідає рекомендованим правилам безпеки. Неправильна експлуатація може призвести до травмування людей і пошкодження приладу.

Уважно прочитайте інструкцію з експлуатації та монтажу, перш ніж використовувати підігрівач. Вона містить важливі вказівки щодо встановлення, безпеки, використання та обслуговування. Цим ви захистите себе й уникнете пошкодження підігрівача.

Відповідно до норми IEC 60335-1 компанія Miele зазначає, що слід обов'язково прочитати й врахувати попередження та вказівки щодо безпеки і встановлення підігрівача.

Miele не несе відповідальності за пошкодження, спричинені через недотримання цих вказівок.

Дбайливо зберігайте цю інструкцію з експлуатації та монтажу і за можливості передайте її наступному власнику приладу.

### Використання за призначенням

- ▶ Цей прилад призначений для використання в домашньому господарстві і подібних побутових середовищах.
- ▶ Цей прилад не призначений для використання на відкритому повітрі.
- ▶ Цей прилад призначений для використання виключно в побутових цілях для вакуумування та упакування харчових продуктів у відповідній упаковці, в скляних банках з нарізними кришками та контейнерах, що стійкі до дії вакууму з пластика або нержавіючої сталі.  
Використання з іншою метою є неприпустимим.
- ▶ В жодному випадку не вакуумуйте живі організми (напр.. морюски, морепродукти).
- ▶ Особам, які за станом здоров'я або браком досвіду чи відповідних знань не можуть впевнено користуватися приладом, не рекомендується його експлуатація без нагляду або керівництва з боку відповідальної особи. Такі особи можуть користуватися приладом без нагляду, якщо вони настільки опанували роботу з ним, що можуть робити це впевнено. Вони повинні розуміти можливу небезпеку, що пов'язана з її експлуатацією.

## Заходи безпеки та застереження

---

### Якщо у Вас є діти

- ▶ Діти до 8 років повинні знаходитися на безпечній відстані від приладу або під постійним наглядом.
- ▶ Діти старші 8 років можуть використовувати прилад без нагляду, якщо вони настільки опанували роботу з ним, що можуть робити це впевнено. Діти повинні розуміти можливу небезпеку, пов'язану з експлуатацією приладу.
- ▶ Дітям не дозволяється очищати прилад без нагляду.
- ▶ Не залишайте без нагляду дітей, якщо вони знаходяться поблизу приладу. Ніколи не дозволяйте дітям грати із приладом.
- ▶ Зварювальна планка приладу нагрівається під час роботи. Зварювальний шов вакуумного пакета після запаювання також гарячий. Не дозволяйте дітям близько підходити до вакууматора до тих пір, доки зварювальна планка і зварювальний шов не охолонуть для уникнення небезпеки опіків.
- ▶ Небезпека задухи! Діти під час гри можуть залізти в пакувальний матеріал (наприклад, пластикову плівку) або вдягти його на голову й затягнути. Тримайте пакувальний матеріал подалі від дітей.

## Техніка безпеки

- ▶ Некваліфікований монтаж і техобслуговування або ремонтні роботи можуть стати для споживача причиною непередбаченої загрози. Роботи з монтажу й обслуговування повинні виконувати лише авторизовані фахівці Miele.
- ▶ Пошкодження приладу можуть становити загрозу Вашій безпеці. Перевірте відсутність зовнішніх пошкоджень. У випадку їх наявності не вмикайте прилад.
- ▶ Особливо пильно слідкуйте за пошкодженнями та тріщинами на скляній кришці та ущільненні камери. Пошкодження на скляній кришці можуть призвести до вибуху всередині приладу. В жодному випадку не користуйтеся приладом, якщо скляна кришка і/або ущільнення камери пошкоджені.
- ▶ В прилад вбудовано вакуумний насос. Для уникнення витікання масла з насоса, транспортуйте і зберігайте вакууматор лише в горизонтальному положенні. Не перекидайте вакууматор і не ставте його на ребро.  
Гарантійні зобов'язання втрачаються якщо внаслідок неправильного транспортування або зберігання з насоса витече масло.
- ▶ Надійну та бездоганну роботу приладу буде забезпечено лише у випадку його підключення до громадської відкритої мережі.
- ▶ Електробезпека приладу гарантована тільки в тому випадку, якщо він підключений до системи захисного заземлення згідно інструкцій. Дуже важливо дотримуватись цієї основної умови забезпечення електробезпеки. У разі сумніву проконсультуйтеся із фахівцем-електриком.
- ▶ Дані підключення (частота і напруга) на типовій табличці приладу повинні обов'язково відповідати параметрам електромережі з метою уникнення пошкоджень приладу. Перед підключенням порівняйте ці дані. Якщо виникають сумніви, проконсультуйтеся у електрика.

## Заходи безпеки та застереження

---

- ▶ Багатомісні розетки не забезпечують належної безпеки (небезпека займання внаслідок перегріву). Не підключайте за їх допомогою прилад до електромережі.
- ▶ Експлуатуйте прилад тільки у вмонтованому стані, щоб була гарантована його надійна та безпечна робота.
- ▶ Цей прилад не можна використовувати в нестационарних умовах (напр., кораблях).
- ▶ Можливе доторкання до струмопровідних частин, а також зміни в електричній та механічній будові приладу можуть призвести до ураження електрострумом та порушення в його функціонуванні.  
В жодному випадку не відкривайте корпус приладу.
- ▶ Не використовуйте прилад, якщо у Вас вологі або мокрі руки.
- ▶ Гарантія втрачає силу, якщо ремонтні роботи приладу були проведені не авторизованими фахівцями Miele.
- ▶ Використання виключно оригінальних частин забезпечує належну техніку безпеки. Пошкоджені деталі повинні замінюватися оригінальними.
- ▶ Якщо розетка з'єднувального пристрою знімається або відсутня, фахівець-електрик повинен підключити прилад стаціонарно.
- ▶ У разі пошкодження мережевого кабелю його слід замінити спеціальним кабелем (див. розділ «Встановлення», підрозділ «Підключення до електромережі»).
- ▶ При порушенні електропостачання під час процесу вакуумування в приладі залишається вакуум, і скляну кришку неможливо відкрити. В жодному разі не намагайтесь відкрити кришку силою за допомогою інструментів. Кришку можна відкрити після відновлення електропостачання.



## Заходи безпеки та застереження

---

- ▶ Під час проведення робіт з монтажу та обслуговування, а також при здійсненні ремонтних робіт необхідно від'єднати прилад від мережі. Переконайтесь, що
  - запобіжник на розподільному щитку вимкнений, або
  - нарізний запобіжник на електрощитку повністю викручено, або
  - мережну вилку (якщо в наявності) витягнуто з розетки. Тримайтесь за вилку, а не за кабель під час від'єднання від мережі.
- ▶ За умови установки приладу за меблевим фронтом (напр., дверцятами), не закривайте його, якщо Ви користуєтесь приладом. За закритими меблевим фронтом збирається волога і тепло. Внаслідок цього прилад, ніша або підлога можуть пошкодитись. Закривайте меблеві дверцята лише тоді, коли зварювальна планка і прилад повністю охолонуть.

## Заходи безпеки та застереження

---

### Належна експлуатація

- ▶ **Небезпека опіків.** Зварювальна планка приладу нагрівається під час роботи. Зварювальний шов вакуумного пакета після запаювання також гарячий. Не доторкайтесь до зварювального шва та зварювальної планки безпосередньо після вакуумування.
- ▶ **Небезпека пожежі.** Не зберігайте поблизу приладу легкозаймисті предмети.
- ▶ **Максимальне навантаження на телескопічні напрямні складає 15 кг.** Якщо їх перевантажити або сісти чи стати на відчинений прилад, напрямні пошкодяться.
- ▶ **Пошкодження на скляній кришці** можуть призвести до вибуху всередині приладу. Не ставте і не кладіть жодні предмети на скляну кришку.  
Слідкуйте за тим, щоб скляна кришка не пошкодилася внаслідок падіння предметів.
- ▶ **Не використовуйте прилад та скляну кришку в якості стільниці, поверхні для нарізання або полиці.**
- ▶ **Вбудуйте вакууматор так, щоб для повного відкривання і закривання скляної кришки було достатньо місця.** Лише в цьому випадку у Вас буде повний доступ та огляд вакуумної камери і Ви уникнете отримання опіків внаслідок доторкання до гарячої зварювальної планки або шва.
- ▶ **При вакуумуванні рідин виникає утворення бульбашок навіть при низьких температурах, що схоже на процес кипіння.** Можливе утворення пари, що спричинить порушення функціонування приладу.  
Вакууйте продукти (рідкі та тверді) лише в охолодженому стані. Уважно слідкуйте за процесом вакуумування і за необхідності закривайте пакет завчасно.

## Заходи безпеки та застереження

---

- ▶ Потрапляння рідини у вхідний отвір вакуумного насоса і всередину приладу може призвести до порушень вакуумного насоса.
- ▶ Волога від страв і напоїв може призвести до корозії. Не використовуйте прилад для зберігання напоїв або страв.
- ▶ В жодному випадку не вводьте шланги, підключені до приладу, в отвори на корпусі.

### **Вакуумування скляних банок для консервування та банок із нарізними кришками в закритій вакуумній камері:**

- ▶ Небезпека травмування. Пошкодження та тріщини скляних банок або кришок можуть призвести до вибуху всередині приладу.  
Використовуйте банки та кришки лише в бездоганному стані.
- ▶ Небезпека травмування. Внаслідок високого вакуумного тиску камера приладу і скляна кришка приладу змінюють форму. Під час процесу вакуумування не можна доторкатись до банок для консервування, банок із нарізними кришками та до скляної кришки, оскільки інакше захисний шар кришки пошкодиться і кришка може тріснути.  
Вакуумуйте банки для консервування та банки з нарізними кришками висотою максимум 8 см, дотримуючись відстані 1 см між кришкою банки та скляною кришкою приладу.

## Заходи безпеки та застереження

---

### Чищення та догляд

► Ураження електричним струмом. Пара з пароочищувача може потрапити до струмопровідних частин та призвести до короткого замикання. Суворо заборонено виконувати чищення за допомогою пароочищувача.

## Утилізація транспортувальної упаковки

Упаковка захищає прилад від пошкоджень під час транспортування. Матеріали, з яких виготовлена упаковка, безпечні для навколишнього середовища і легко утилізуються, тому підлягають переробці.

Повернення упаковки для її вторинної переробки дозволяє економно витратити сировину та зменшувати кількість відходів. Ваш продавець забере упаковку.

## Утилізація відпрацьованого приладу

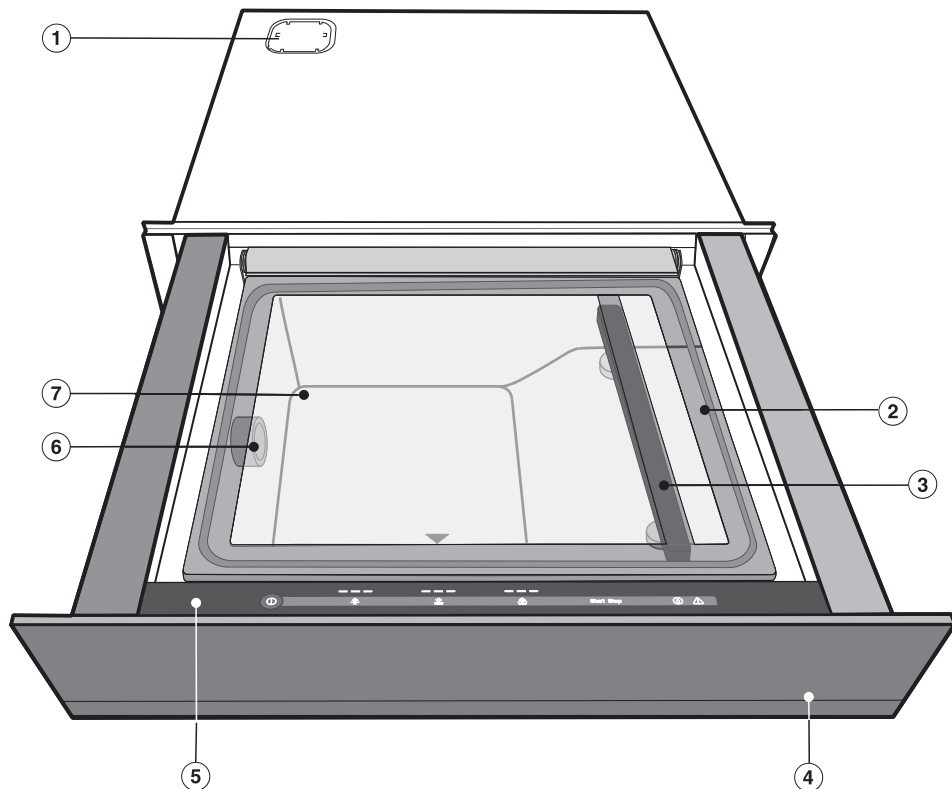
Електричні та електронні прилади містять цінні матеріали. Наряду з цим, вони містять також речовини, суміші і деталі, які необхідні для функціонування і безпеки приладів. За умов неналежного використання відпрацьованого приладу або при його потрапленні в побутове сміття, такі речовини можуть завдати шкоди здоров'ю людини або навколишньому середовищу. Тому в жодному випадку не утилізуйте відпрацьований прилад із звичайним побутовим сміттям.



Натомість віднесіть прилад до офіційного пункту утилізації відпрацьованих електричних і електронних приладів у Вашому місті. За видалення особистих даних на відпрацьованому приладі відповідальність несе користувач. Простежте, щоб до відправлення приладу на утилізацію, він зберігався в недоступному для дітей місці.

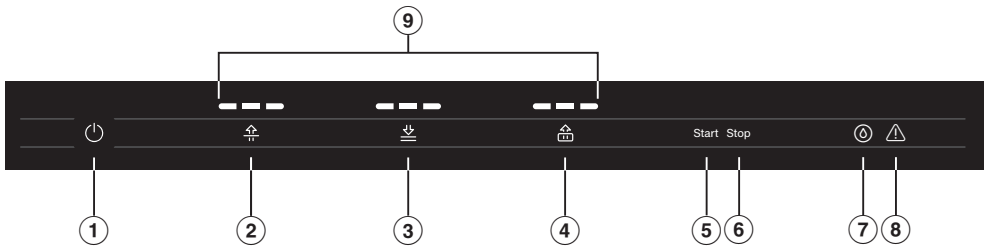
# Огляд

## Огляд вакууматора



- ① Кришка повітряного фільтра (див. розділ «Установлення», підрозділ «Вбудовування»)
- ② Скляна кришка з ущільненням камери  
Для полегшення закривання натисніть на маленький чорний трикутник.
- ③ Зварювальна планка і планка протитиску з внутрішнього боку скляної кришки
- ④ Механізм Push2open на передній частині приладу  
Відкрити і закрити прилад можна злегка натиснувши посередині на панелі.
- ⑤ Елементи керування й індикатори
- ⑥ Вхідний отвір вакуумного насоса/місце підключення адаптера
- ⑦ Вакуумна камера

## Елементи керування й індикатори



### Сенсорні кнопки

- ① Сенсорна кнопка «Увімк./ Вимк.» ①  
Увімкнення/вимкнення підігрівача
- ② Сенсорна кнопка ☰  
Налаштування ступені вакуумування
- ③ Сенсорна кнопка ≡  
Налаштування ступеня запаювання/передчасне запаювання пакета
- ④ Сенсорна кнопка ☰  
Налаштування ступені вакуумування контейнерів
- ⑤ Сенсорна кнопка Start  
Запуск вакуумування контейнерів
- ⑥ Сенсорна кнопка Stop  
Переривання:  
– процесу вакуумування  
– процесу вакуумування контейнерів  
– процесу приварювання  
– процесу сушіння
- ⑦ Сенсорна кнопка ⑤  
Індикація/запуск процесу сушіння (див. розділ «Чищення та догляд» підрозділ «Здійснення процесу сушіння»).

### Індикатори/індикатори

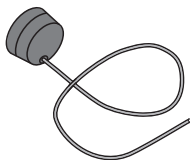
- ⑧ Сигнальна лампа ⚠  
Показує застереження (див. розділ «Що робити, якщо ...»)
- ⑨ Індикатори шкали  
Для індикації:  
– ступені вакуумування  
– ступені запаювання  
– ступені вакуумування контейнерів

## Огляд

### Супутнє устаткування

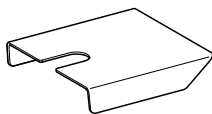
У разі потреби Ви можете додатково замовити устаткування, яке входить до комплекту поставки, а також інше додаткове устаткування (див. розділ «Устаткування, яке можна придбати додатково»).

#### Адаптер для вакуумування



1 адаптер для вакуумування контейнерів

#### Фіксатор для пакетів



1 контактна поверхня для маленьких пакетів

Пакети для вакуумування, які входять у комплект постачання, не придатні для використання в пароварці високого тиску.

#### Пакет для вакуумування VB 1828

50 пакетів для зберігання та приготування в режимі Sous-vide рідких і твердих продуктів  
180 × 280 мм (Ш × В), Т = 90 мкм

#### Пакет для вакуумування VB 2435

50 пакетів для зберігання та приготування в режимі Sous-vide рідких і твердих продуктів  
240 × 350 мм (Ш × В), Т = 90 мкм



- Зніміть захисну плівку та наклейки (якщо вони є).
- Не видаляйте наклейки із вказівками щодо техніки безпеки та встановлення, а також заводську табличку.

Вони полегшують роботи з сервісного обслуговування та ремонту.

### Перше очищення приладу

- Вийміть із приладу всі предмети.



Пошкодження через непридатні засоби для чищення.

Скляна кришка та ущільнення камери пошкодяться чи подряпаються.

Не використовуйте для очищення абразивні, кислотовмісні засоби для чищення та гострі предмети.

- Очищуйте прилад всередині та зовні теплою водою, м'яким миючим засобом і чистою губкою, або чистою, вологою серветкою з мікрофібри.
- Потім протріть зовнішні поверхні сухою, м'якою серветкою.

# Керування


## Важливі вказівки щодо використання

- Вакууйте виключно продукти харчування.
- Використовуйте тільки свіжі продукти без жодних пошкоджень.
- Зверніть увагу на умови та дотримання температури зберігання.
- Вакууйте продукти лише у відповідних упаковках, банках для консервування та банках із накрутними (нарізними) кришками або в контейнерах, стійких до впливу вакууму.

Рекомендуємо використовувати пакети для вакуумування, які входять до комплекту постачання (див. також розділ «Додаткове приладдя, яке продається окремо»). Вони стійкі до холоду, кип'ятіння, тому особливо придатні для зберігання в холодильнику або морозильнику та приготування в режимі Sous-vide твердих і рідких продуктів.

- Якщо ви споліскували продукти холодною водою, просушіть їх перед вакуумуванням, щоб у вакуумному пакеті не скупчилася вода.
- Вакууйте пакети розміром максимум 250 × 350 мм (пакети зі зварювальним швом по периметру) або 240 × 350 мм.
- Якщо після вакуумування ви бажаєте приготувати продукти в режимі Sous-vide, використовуйте лише відповідні пакети, стійкі до кип'ятіння.
- Вибирайте розмір пакета так, щоб він підходив до розміру продукту. Якщо пакет завеликий, може залишитись забагато повітря. Ви можете відрізати верх пакета, щоб він відповідав розміру продукту.
- Якщо потрібно завакуумувати кілька продуктів в одному пакеті, покладіть їх поряд у пакет і рівномірно розподіліть.
- Наповнюйте вакуумний пакет твердими продуктами максимум на  $\frac{2}{3}$ ; рідкими — на  $\frac{1}{3}$ .
- Для забезпечення бездоганного зварювального шва стежте за тим, щоб край пакета був сухим і не жирним.
- Розміщуйте відкритий край пакета паралельно до зварювальної планки так, щоб край виступав над планкою прибл. на 2 см.
- Стежте за тим, щоб всмоктувальний отвір насоса не перекривався пакетом.
- Застосовуйте один вакуумний пакет лише один раз.

- Після вакуумування зберігайте придатні для охолодження продукти в холодильнику або в морозильній камері.
- Під час вакуумування склянок для консервування або з нарізними кришками стежте за бездоганним станом банок і кришок.

 **Небезпека травмування внаслідок вибуху всередині приладу.** Пошкодження на скляній кришці можуть призвести до вибуху всередині приладу.

Виконуйте вакуумування банок для консервування та банок із нарізними кришками лише в закритій вакуумній камері.

- Банки не мають вищі ніж 8 см, щоб між краєм банки і скляною кришкою зберігалась безпечна відстань 1 см. Перед вакуумуванням впевніться, що банки не вищі за допустиму висоту.

## Поради

- Заморозьте рідину перед вакуумуванням. Це дасть змогу наповнити пакет на  $\frac{2}{3}$ .
- Перед наповненням відігніть краї пакета назовні. Це забезпечить вам чистий зварувальний шов.
- Якщо ви не впевнені, чи не деформуються, наприклад, ягоди або чіпси під час вакуумування в пакеті, спробуйте спочатку найнижчий ступінь вакуумування.

# Керування

## Використання ступенів вакуумування

Доступні 3 ступені вакуумування.

Чим вищий вибраний ступінь вакуумування, тим сильніший вакуум.

Ступені вакуумування	Застосування
■ □ □	<p>Зберігання, упакування та порціонування</p> <p>Підходить для:</p> <ul style="list-style-type: none"><li>- чутливих до тиску продуктів, наприклад, салату, ягід або чіпсів;</li><li>- банок для консервування та банок із нарізними кришками з рідким вмістом, наприклад, овочеві рагу.</li></ul>
■ ■ □	<p>Маринування, приготування в режимі Sous-vide і заморожування</p> <p>Підходить для:</p> <ul style="list-style-type: none"><li>- продуктів чутливих до тиску, наприклад, ніжне філе риби;</li><li>- соусів та продуктів із високим вмістом рідини (&gt; 50 г), наприклад рагу, карі;</li><li>- банок для консервування та банок із нарізними кришками з напіврідким або рідким вмістом, наприклад, джеми, песто або кекси.</li></ul>
■ ■ ■	<p>Приготування в режимі Sous-vide, заморожування та зберігання</p> <p>Підходить для:</p> <ul style="list-style-type: none"><li>- м'яса та твердих продуктів, наприклад, картопля, морква;</li><li>- твердого сиру (зберігання);</li><li>- продуктів з невеликою кількістю рідини (<math>\leq</math> 50 г), наприклад, м'яса з приправами та олією з пряними травами.</li></ul>

## **Використання ступенів запаювання**

Доступні 3 ступені запаювання вакуумних пакетів.


Вибір ступеня запаювання залежить від міцності вакуумних пакетів: чим міцніший матеріал, тим вищий ступінь запаювання можна обрати.


Для вакуумних пакетів, що додаються, радимо використовувати ступінь 3.


**Повідомлення:** Після кількох послідовних процесів вакуумування, зварювальна планка сильніше нагрівається. Тоді можна обрати менший ступінь запаювання.

## Керування

---

 **Небезпека травмування внаслідок вибуху всередині приладу.**  
Пошкодження на скляній кришці можуть призвести до вибуху всередині приладу.  
В жодному разі не користуйтеся приладом, якщо пошкоджена скляна кришка.

 **Несправність через забруднені та/або закриті сенсорні кнопки.**  
Сенсорні кнопки не реагують, або відбуваються незаплановані процеси перемикання, підігрівач може навіть автоматично вимкнутись.  
Стежте за тим, щоб сенсорні кнопки й індикатори залишалися чистими.  
Не кладіть на сенсорні кнопки та індикатори жодні предмети.

 **Пошкодження рідинами.**  
Потрапляння рідини у вхідний отвір вакуумного насоса і всередину приладу під час вакуумування може призвести до пошкоджень вакуумного насоса.  
Наповнюйте вакуумний пакет рідиною максимум на  $\frac{1}{3}$ .

## Вакуумування та запаювання пакетів

- Наповніть пакет для вакуумування.
- Відкрийте прилад і скляну кришку.
- Покладіть вакуумний пакет у камеру так, щоб розмістити його відкритий край на запаювальній планці. Стежте за тим, щоб край пакета лежав на планці по центру, не утворюючи при цьому складок.
- Якщо пакет замалий і сповзає у вакуумній камері, підкладіть під нього відповідну опору.
- Увімкніть прилад, натиснувши сенсорну кнопку «Увімк./Вимк.», ①.

Індикатори шкали світяться над сенсорними кнопками ☞ та ☞.

- Натискайте сенсорну кнопку ☞, доки не засвітиться індикатор шкали потрібного ступеня вакуумування.
- Натискайте сенсорну кнопку ☞, доки не засвітиться індикатор шкали потрібного ступеня запаювання.
- Закрийте та злегка притисніть скляну кришку.

**Повідомлення:** Натисніть на невеликий чорний трикутник, щоб закрити скляну кришку.

Почнеться процес вакуумування. Сенсорна кнопка start згасає, а Stop – світиться.

Описані далі процеси під час вакуумування є нормальним явищем і не свідчать про неправильну роботу чи несправність приладу:

- перш ніж охопити вакуумований продукт, пакет спочатку надувається;
- у рідинах утворюються бульбашки, як під час кипіння.


Якщо під час вакуумування ви помітите загрозу переливання рідини через край, процес можна перервати та передчасно запаювати пакет (див. розділ «Керування», частину «Передчасне запаювання пакета»).

# Керування

## Після вакуумування

Лунає сигнал.

- Відкрийте скляну кришку.

 Небезпека отримання опіків через гарячі поверхні.

Зварювальна планка і зварювальний шов ще гарячі.

Не доторкайтесь до зварювального шва та зварювальної планки безпосередньо після вакуумування.


- Вийміть вакуумний пакет із камери приладу.

Перед розміщенням іншого пакета для вакуумування перевірте, чи камера приладу та зварювальний шов чисті й сухі.

Якщо потрібно, очистьте забруднення та витріть рідину.


## Передчасне запаювання пакета

Ви можете закінчити процес вакуумування до досягнення обраного ступеня вакуумування та закрити пакет.


- Доторкніться до сенсорної кнопки .


Вакуумування завершено. Через кілька секунд пакет закриється.

Успішне запаювання пакета можливе лише при досягненні визначеного ступеня вакууму (ступінь вакуумування 1) в робочій камері.


Доторкніться до кнопки  знову, якщо бажаного ступеня вакууму ще не досягнуто. З технічних причин пройде кілька секунд перед запаюванням пакета.





 **Небезпека травмування** внаслідок вибуху всередині приладу. Пошкодження та тріщини скляних банок або кришок можуть призвести до вибуху всередині приладу. Використовуйте банки та кришки лише в бездоганному стані. Банки вакуумуйте на ступені 1 або 2.

 **Пошкодження через деформацію скляної кришки.** Скляна кришка може деформуватися через створюваний вакуум. Вакуумуйте банки висотою максимум 8 см, зберігаючи безпечну відстань в 1 см між кришкою банки та скляною кришкою приладу.

## Вакуумування банок для консервування та банок із нарізними кришками

- Закрийте банку відповідною кришкою з гумовим ущільненням або злегка накрутіть нарізну кришку.
- Відкрийте прилад і скляну кришку.
- Поставте банку в робочу камеру.
- Увімкніть прилад, натиснувши сенсорну кнопку «Увімк./Вимк.», .

Індикатори шкали світяться над сенсорними кнопками  та .

- Торкайтеся сенсорної кнопки , доки не засвітиться індикатор шкали ступеня вакуумування 1 або 2.
- Торкайтеся сенсорної кнопки , доки не засвітиться індикатор шкали ступеня запаювання 1.
- Закрийте та злегка притисніть скляну кришку.

**Повідомлення:** Натисніть на невеликий чорний трикутник, щоб закрити скляну кришку.

Почнеться процес вакуумування. Сенсорна кнопка Start згасає, а Stop – світиться.

# Керування

---

## Після вакуумування

Лунає сигнал.

- Відкрийте скляну кришку.



Небезпека отримання опіків через гарячі поверхні.

Зварювальна планка гаряча.

Не доторкайтесь до зварювальної планки безпосередньо після вакуумування.

- Вийміть банку з вакуумної камери.

Перед розміщенням іншого пакета для вакуумування перевірте, чи камера приладу та зварювальний шов чисті й сухі.

Якщо потрібно, очистьте забруднення та витріть рідину.

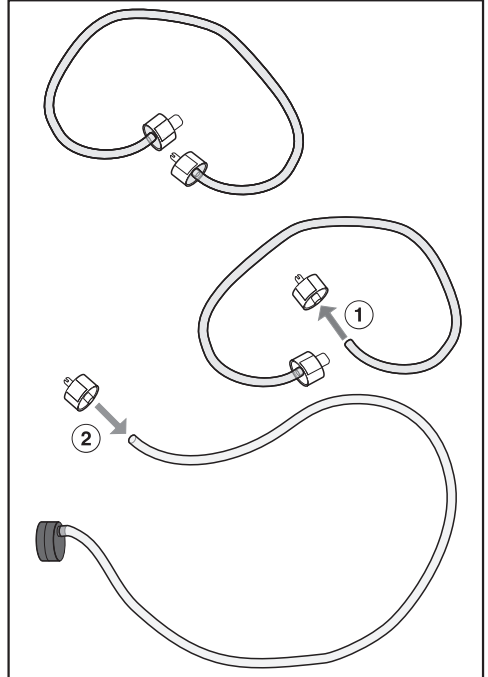
**⚠** Небезпека травмування внаслідок вибуху всередині приладу. Контейнери зі скла можуть вибухнути під час вакуумування. Вакууйте лише стійкі до дії тиску контейнери з пластмаси або нержавіючої сталі.

Ми радимо використовувати для вакуумування контейнери фірми caso<sup>®</sup>. Ці контейнери можна підключати до вакууматора за допомогою адаптера, що додається.

У разі використання контейнерів для вакуумування з ємністю 700 мл під час вакуумування можуть виникнути пошкодження. Такі контейнери слід вакуумувати, використовуючи лише ступінь 1 і 2.

## Вакумування зовнішніх контейнерів

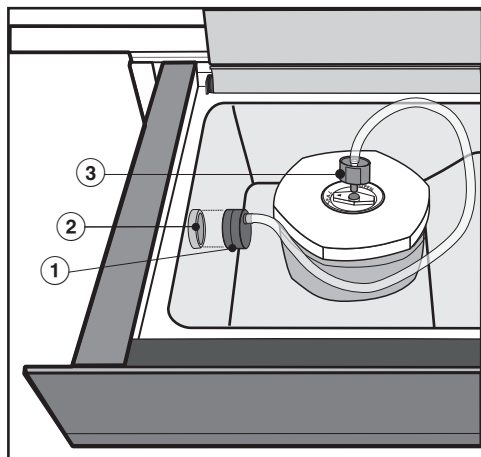
Наведена далі інструкція описує вакуумування в контейнерах фірми caso<sup>®</sup>.



- Підготовка адаптера для вакуумування:  
зніміть зі з'єднувальної трубки з комплекту контейнерів штекерний роз'єм для кришки контейнера (маленького діаметра) ①.
- Вставте штекерний роз'єм на кінець трубки адаптера ②. Для надійного з'єднання стежте за тим, щоб кінець трубки був вставлений в отвір штекера мінімум на 0,5 см.
- Наповнійте контейнер так, щоб до краю залишалось мінімум 3 см.

## Керування

- Покладіть кришку на контейнер і злегка натисніть на неї.
- Відкрийте прилад і скляну кришку.



- Вставте вакуумний адаптер ① на вхідний отвір вакуумного насоса ②.
- Приєднайте штекерний роз'єм ③ до кришки контейнера. Стежте за тим, щоб поворотний затвор кришки був у положенні «SEAL» (закрито).
- Увімкніть прилад, натиснувши сенсорну кнопку «Увімк./Вимк.», ①.

Індикатори шкали світяться над сенсорними кнопками ☼ та ☽.

- Доторкніться до сенсорної кнопки ☼.

Індикатори шкали над сенсорними кнопками ☼ та ☽ згасають. Індикатори шкали над сенсорними кнопками ☼ та Start світяться.

- Натискайте сенсорну кнопку ☼, доки не засвітиться індикатор шкали потрібного ступеня вакуумування.

- Доторкніться до сенсорної кнопки Start.

Почнеться процес вакуумування. Сенсорна кнопка Start згасає, а Stop – світиться.

Скляну кришку та прилад не закривайте під час всього процесу вакуумування.

У разі сильного утворення бульбашок можна перервати процес вакуумування, натиснувши сенсорну кнопку Stop (див. також розділ «Керування», підрозділ «Переривання процесу вакуумування»).

## Після вакуумування

Лунає сигнал.

- Від'єднайте штекерний роз'єм від кришки контейнера. Стежте за тим, щоб поворотний затвор кришки залишався в положенні «SEAL» (закрито).
- Зніміть вакуумний адаптер із вхідного отвору вакуумного насоса.

Перед розміщенням іншого пакета для вакуумування перевірте, чи адаптер включно з насосом і камери приладу та спаювальний шов чисті й сухі.

Якщо потрібно, очистьте забруднення та витріть рідину.

# Керування

---

## Після використання

- Вимкніть прилад, торкнувшись сенсорної кнопки «Увімк./Вимк.», ①.
- Очистьте та висушіть прилад та приладдя (якщо потрібно) як описано в розділі «Очищення та догляд».
- Закрийте скляну кришку лише тоді, коли прилад повністю висохне.
- Закрийте підігрівач.

Останній вибраний ступінь вакуумування автоматично обирається при наступному вмиканні і світиться на панелі.


## Переривання вакуумування

Процес вакуумування можна перервати в будь-який момент, наприклад, якщо стане зрозуміло, що край пакета розташовано неправильно або поворотний затвор кришки контейнера не встановлено в положення «SEAL» (закрито).

Зверніть увагу, що в разі переривання процесу пакет не запакується.


- Доторкніться до сенсорної кнопки Stop.

Вакуумування перерветься.

 **Небезпека травмування** внаслідок удару електричним струмом.

Пара з пароочищувача може потрапити до струмопровідних частин та призвести до короткого замикання.

В жодному разі не використовуйте для чищення приладу пароочищувачі.

 **Небезпека отримання опіків** через гарячі поверхні.

Безпосередньо після процесу вакуумування зварювальна планка гаряча.

Зачекайте, доки зварювальна планка охолоне, перш ніж очищати її.

Використання непридатних засобів для чищення може призвести до зміни поверхонь або їхнього кольору. Для чищення використовуйте виключно побутові засоби для миття.

Усі поверхні чутливі до подряпин. За певних обставин подряпини на скляних поверхнях можуть призвести до розколу.

Одразу видаляйте залишки засобів для чищення.

У разі тривалого впливу забруднення за певних умов буде неможливо очистити поверхні.

Поверхні можуть змінитися чи втратити свій колір.

Найкраще негайно видаляти забруднення.

- Вимкніть прилад для чищення.
- Очистіть і просушіть прилад і устаткування після кожного використання.
- Закрийте скляну кришку лише тоді, коли прилад повністю висохне.

## Невідповідні мийні засоби

Щоб уникнути пошкодження поверхонь, не використовуйте для очищення

- мийні засоби на основі соди, аміаку, кислоти чи хлориду;
- мийні засоби для видалення накипу;
- абразивні мийні засоби, наприклад, у вигляді порошку або паст, наждак;
- мийні засоби, що містять розчинники;
- мийні засоби для очищення нержавіючої сталі;
- засоби для чищення склокерамічних кухонних поверхонь;
- засоби для чищення посудомийних машин;
- засоби та спреї для чищення духовок;
- абразивні жорсткі губки та щітки, наприклад, губки для чищення кастрюль;
- гострі металеві скребки.


## Чищення та догляд

---

### Очищення передньої поверхні приладу та скляної кришки

- Видаліть забруднення та відбитки пальців за допомогою звичайного засобу для миття скла чи за допомогою чистої безворсової серветки з мікрофібри.
- Потім протріть зовнішні поверхні сухою, м'якою серветкою.

### Очищення камери вакууматора і зварювальної планки

 Пошкодження рідинами.  
Потрапляння рідини у вхідний отвір вакуумного насоса і всередину приладу може призвести до пошкодження вакуумного насоса. Стежте за тим, щоб у вхідний отвір не потрапляла рідина.

**Повідомлення:** Для полегшення очищення можна зняти зварювальну планку, піднявши її вгору.

- Очищайте забруднення одразу теплою водою, м'яким миючим засобом і чистою губкою або чистою, вологою серветкою з мікрофібри.
- Одразу видаляйте залишки миючих засобів чистою водою.
- Потім протріть зовнішні поверхні сухою, м'якою серветкою.

### Очищення адаптера для вакуування

- Очищайте адаптер теплою водою, м'яким миючим засобом і чистою губкою, або чистою, вологою серветкою з мікрофібри.
- Висушуйте адаптер після витирання рушником.
- Використовуйте адаптер знову лише тоді, коли він повністю висохне.



### Очищення фіксатора для пакетів

- Очиште фіксатор для пакетів чистою серветкою, мийним засобом і теплою водою або чистою, вологою серветкою з мікрофібри.
- Протріть фіксатор для пакетів сухою, м'якою серветкою.
- Використовуйте фіксатор для пакетів знову лише тоді, коли він повністю висохне.



### Виконання процесу просушування

Під час вакуумування продуктів волога потрапляє в систему циркуляції оливи вакуумного насоса. Для видалення вологи через деякий час роботи приладу потрібно виконати процес просушування.


Якщо необхідно виконати процес просушування, на панелі керування світиться сенсорна кнопка . Сенсорна кнопка світиться жовтим кольором, і стають доступними 10 інших процесів вакуумування. Якщо сенсорна кнопка  світиться червоним кольором, слід виконати процес просушування. З цього часу прилад заблокований для подальшого використання.


Ми радимо здійснити процес просушування перед блокуванням приладу.

Процес просушування триває максимум 20 хв.


Для виконання просушування у вакуумній камері не має бути жодних предметів і рідин.

Якщо потрібно, очистьте та висушіть камеру вакууматора.

- Доторкніться до сенсорної кнопки .
- Закрийте скляну кришку.

Починається процес просушування. Протягом цього процесу сенсорна кнопка  блимає жовтим.

Ви можете перервати процес просушування сенсорною кнопкою Stop. У разі переривання процес просушування потрібно здійснити після процесів вакуумування, що залишилися, або під час наступного ввімкнення приладу.

Коли процес просушування завершено, лунає сигнал, а сенсорна кнопка  згасає. Можна користуватися приладом, як зазвичай.

Останні вибрані ступені вакуумування та запаювання буде показано на панелі керування.

## Що робити, якщо ...?

Ви можете самостійно усунути більшість дефектів і несправностей, які можуть виникнути під час повсякденної експлуатації. У більшості випадків Ви таким чином заощадите час і гроші, тому що Вам не доведеться викликати майстра із сервісної служби.

Нижчеподані таблиці повинні Вам допомогти визначити причини дефектів або несправностей та усунути їх.

Проблема	Причина і усунення
<b>Вакууматор не відчи-няється.</b>	Не видалені фіксуючі гвинти із задньої сторони приладу. ■ Зверніться у сервісну службу.
<b>Вакууматор не вми-кається.</b>	Мережева вилка приладу неправильно вставлена в розетку. ■ Вставте вилку в розетку.
	Вимкнувся захисний запобіжник. ■ Увімкніть запобіжник (мінімальне значення за-побіжника: див. заводську табличку). Якщо піс-ля повторного увімкнення/повторного встанов-лення запобіжника чи пристрою захисного ви-микання прилад все ще неможливо ввести в експлуатацію, зверніться до спеціаліста-елек-трика чи до сервісної служби.
<b>При першому викори-станні приладу було чутно гучний тріск.</b>	Транспортувальне кріплення не було видалено, і не вбудовано повітряний фільтр. ■ Зверніться у сервісну службу.
<b>Прилад самостійно вимкнувся.</b>	Прилад вимикається автоматично з метою ене-ргозбереження, якщо після увімкнення приладу або після закінчення процесу протягом певного часу не відбувається жодних дій з керування при-ладом. ■ Ввімкніть прилад знову.
<b>Сенсорні кнопки не реагують на дотик.</b>	На панелі керування наявні предмети, забруднен-ня чи рідини. ■ Заберіть всі зайві предмети та/або очистіть па-нель керування.

## Що робити, якщо ...?



Проблема	Причина і усунення
<b>Процес вакуумування триває довше, ніж зазвичай.</b>	<p>Масло в вакуумному насосі сильно перегрілось.</p> <ul style="list-style-type: none"><li>■ Залиште прилад охолоннути прибл. на 1 годину перед тим, як знову почати процес вакуумування.</li><li>■ Якщо Ви здійснюєте кілька процесів вакуумування один за одним, зачекайте мінімум 2 хвилини між окремими процесами. Так Ви уникнете нового перегрівання масла.</li></ul>
<b>Вакуумний пакет не був запаяний передчасно.</b>	<p>Для запаювання пакету не було досягнуто мінімального ступеня вакууму (ступінь 1).</p> <ul style="list-style-type: none"><li>■ Знову торкніться до сенсорної кнопки <math>\underline{\text{z}}</math> або торкайтеся до неї, доки процес вакуумування не буде завершено, а пакет не буде запаяно.</li></ul>
<b>Усі сенсорні кнопки згасли. Скляна кришка не відкривається.</b>	<p>Під час процесу вакуумування відбулось порушення електропостачання. Вакуумна камера ще під дією вакууму, тому скляна кришка не відкривається.</p> <div style="border: 1px solid gray; padding: 5px;"><p>Пошкодження приладу. В жодному разі не намагайтесь відкрити кришку силою за допомогою інструментів.</p></div> <ul style="list-style-type: none"><li>■ Після відновлення електропостачання та ініціалізації (коли знову будуть світитись окремі кнопки та елементи індикації) можна відкрити скляну кришку.</li><li>■ Якщо потрібно, знову почніть процес вакуумування.</li></ul>
<b>Після вакуумування в пакеті залишається за багато повітря.</b>	<p>Ступінь вакуумування був занижким.</p> <ul style="list-style-type: none"><li>■ Знову почніть процес вакуумування з новим пакетом, обравши за потреби вищий ступінь вакуумування.</li></ul> <p>Вакуумний пакет занадто великий для продукта.</p> <ul style="list-style-type: none"><li>■ Використовуйте менший пакет для вакуумування або відріжте непотрібний край пакета під розмір продукта.</li><li>■ Знову почніть процес вакуумування, обравши за потреби вищий ступінь вакуумування.</li></ul>




## Що робити, якщо ...?

Проблема	Причина і усунення
<b>Після кількох процесів вакуумування один за одним зварювальний шов запаятий неправильно, або він не суцільний.</b>	<p>Перегрілась зварювальна планка.</p> <ul style="list-style-type: none"><li>■ Зачекайте мінімум 2 хвилини між процесами вакуумування. Так Ви уникнете перегрівання зварювальної планки.</li></ul>
<b>Край пакета не повністю запаятий.</b>	<p>Край пакета знаходився не по центру запаювальної планки або зсунувся.</p> <ul style="list-style-type: none"><li>■ Поставте край пакета посередині запаювальної планки. Стежте за тим, щоб край пакета лежав паралельно до запаювальної планки і виступав прибл. на 2 см над нею.</li><li>■ Якщо пакет для вакуумування замалий, покладіть його на фіксатор.</li></ul> <p>Вакуумний пакет ширший 25 см.</p> <ul style="list-style-type: none"><li>■ Використовуйте вакуумний пакет максимальної ширини 25 см.</li></ul>

Проблема	Причина і усунення
<p><b>Зварювальний шов був недостатньо міцним і розійшовся.</b></p>	<p>Край пакета був брудним (всередині і зовні). Для забезпечення бездоганного зварювального шва слідкуйте за тим, щоб край пакета був сухим і не жирним.</p> <ul style="list-style-type: none"> <li>■ Відверніть краї пакета для наповнення назовні. Так Ви гарантовано отримаєте чистий і бездоганний зварювальний шов.</li> </ul> <p>На краю пакета на зварювальній планці утворилися складки.</p> <ul style="list-style-type: none"> <li>■ Поставте край пакета на зварювальній планці так, щоб не утворювались складки.</li> </ul> <p>Ступінь запаювання був занадто низьким.</p> <ul style="list-style-type: none"> <li>■ Знову почніть процес вакуумування з новим пакетом, обравши за потреби вищий ступінь запаювання.</li> </ul> <p>Гумове покриття планки протитиску розміщено асиметрично.</p> <ul style="list-style-type: none"> <li>■ Розгладьте гумове покриття.</li> </ul> <p>Пошкоджено зварювальну планку або планку протитиску.</p> <ul style="list-style-type: none"> <li>■ Замовте нову відповідну деталь в сервісній службі.</li> </ul>
<p><b>Незважаючи на бездоганний зварювальний шов, пакет не містить вакуум.</b></p>	<p>Вакуумний пакет проколовся гострим предметом, напр., макаронами або кісткою.</p> <ul style="list-style-type: none"> <li>■ Знову почніть процес вакуумування з новим пакетом, обравши за потреби менший ступінь вакуумування.</li> <li>■ По можливості використовуйте контейнер.</li> </ul>

## Що робити, якщо ...?

Проблема	Причина і усунення
<b>Зварювальний шов в одному або кількох місцях запаяний неправильно або він не-суцільний.</b>	Зварювальна планка або планка протитиску забруднена або на зварювальній планці знаходяться залишки рідини. ■ Очистіть та висушіть зварювальну планку і/або планку протитиску.
	Гумове покриття планки протитиску розміщено асиметрично. ■ Розгладьте гумове покриття.
	Край пакета був брудним (всередині і зовні). Для забезпечення бездоганного зварювального шва слідкуйте за тим, щоб край пакета був сухим і не жирним. ■ Відверніть краї пакета для наповнення назовні. Так Ви гарантовано отримаєте чистий і бездоганний зварювальний шов.
	На краю пакета на зварювальній планці утворилися складки. ■ Поставте край пакета на зварювальній планці так, щоб не утворювались складки.
<b>Незважаючи на здійснений процес сушіння, світиться кнопка . Приладом не можна користуватись.</b>	Здійсненого процесу сушіння було недостатньо для того, щоб видалити всю вологу із системи циркуляції масла у вакуумному насосі. Прилад заблоковано для використання на 1 годину. ■ Через 1 годину здійсніть ще один процес сушіння (див. розділ «Чищення та догляд» підрозділ «Здійснення процесу сушіння»). Стежте за тим, щоб вакуумна камера була вільною від залишкової рідини.
<b>Сенсорна кнопка  світиться жовтим. Вакуум слабший, ніж зазвичай.</b>	Під час вакуумування продуктів волога потрапила в систему циркуляції масла вакуумного насоса. Це може призвести до зниження потужності ступеня вакуумування. ■ Здійсніть процес сушіння (див. розділ «Чищення та догляд» підрозділ «Здійснення процесу сушіння»).

Проблема	Причина і усунення
<p><b>Сенсорна кнопка  світиться червоним. Процес вакуумування не можна запустити.</b></p>	<p>Під час вакуумування продуктів волога потрапила в систему циркуляції масла вакуумного насоса. Коли сенсорна кнопка  світиться червоним, прилад заблоковано для подальшого використання.</p> <ul style="list-style-type: none"> <li>■ Здійсніть процес сушіння (див. розділ «Чищення та догляд» підрозділ «Здійснення процесу сушіння»).</li> </ul>
<p><b>На скляній кришці в приладі видима масляна плівка.</b></p>	<p>Масло в вакуумному насосі сильно перегрілось.</p> <ul style="list-style-type: none"> <li>■ Очистіть прилад і залиште його охолонути прибл. на 1 годину перед тим, як знову почати процес вакуумування.</li> <li>■ Якщо Ви здійснюєте кілька процесів вакуумування один за одним, зачекайте мінімум 2 хвилини між окремими процесами. Так Ви уникнете нового перегрівання масла.</li> <li>■ Якщо несправність виникає знову, зверніться в сервісну службу.</li> </ul>
<p><b>Процес вакуумування переривається через 2 хвилини. Лунає сигнал і символ  світиться червоним кольором.</b></p>	<p>Бажаного ступеня вакуумування не вдалося досягнути.</p> <ul style="list-style-type: none"> <li>■ Вимкніть та увімкніть прилад.</li> <li>■ Знову почніть процес вакуумування, обравши за потреби менший ступінь вакуумування.</li> </ul> <p>Після інтенсивного використання приладу олива і вакуумний насос сильно перегрілися.</p> <ul style="list-style-type: none"> <li>■ Залиште прилад охолонути прибл. на 1 годину перед тим, як знову почати процес вакуумування.</li> <li>■ Якщо ви здійснюєте кілька процесів вакуумування один за одним, зачекайте щонайменше 2 хвилини між окремими процесами. Так можна уникнути повторного перегрівання оливи.</li> </ul>

## Що робити, якщо ...?

Проблема	Причина і усунення
<b>Процес вакуумування переривається через 5 секунд. Лунає сигнал і контрольний індикатор ⚠️ світиться червоним кольором.</b>	Скляна кришка розташована нерівно. Предмети, наприклад, край пакета або забруднення знаходяться в зоні контакту з ущільненням камери. <ul style="list-style-type: none"><li>■ Видаліть забруднення або заберіть предмети.</li><li>■ Закрийте скляну кришку.</li><li>■ Злегка натисніть на чорний трикутник на скляній кришці та втримуйте його протягом приблизно 5 секунд.</li></ul>
	Ущільнення камери розміщено неправильно. <ul style="list-style-type: none"><li>■ Притисніть ущільнення камери, щоб воно прилягало рівномірно по всьому контуру.</li></ul>
	В ущільненні камери видимі пошкодження, наприклад, тріщини. <ul style="list-style-type: none"><li>■ Замовте нову відповідну деталь у сервісній службі.</li></ul>
<b>Потертості на верхньому краю передньої панелі.</b>	Потертості виникли під час встановлення або демонтажу приладу поверх вакууматора. <ul style="list-style-type: none"><li>■ Обережно видаліть потертості шорсткою стороною губки для посуду, що є в продажу.</li></ul>



Компанія Miele пропонує широкий асортимент аксесуарів, що підходять до придбаних приладів, а також засоби для їхнього догляду й чищення.

Ці продукти можна легко замовити в інтернет-магазині Miele.

Також ці засоби можна придбати в сервісній службі (див. у кінці інструкції з експлуатації) та фірмових магазинах Miele.

### Пакет для вакуумування

#### **VB 1828 (50 шт.)**

Для зберігання та приготування в режимі Sous-vide рідких і твердих продуктів

180 × 280 мм (Ш × В), Т = 90 мкм

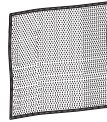
#### **VB 2435 (50 шт.)**

Для зберігання та приготування в режимі Sous-vide рідких і твердих продуктів

240 × 350 мм (Ш × В), Т = 90 мкм

### Засоби для чищення та догляду

#### Серветка з мікрофібри



Для видалення відбитків пальців і незначних забруднень.

# Сервісна служба

---

## Куди звертатись у разі виникнення несправностей

У разі виникнення несправностей, які не вдається усунути самостійно, зверніться, наприклад, до постачальника Miele або в сервісну службу Miele.

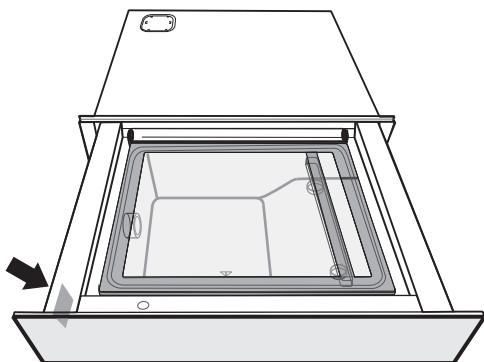
Прийом у сервісній службі Miele можна узгодити за допомогою Інтернету за адресою [www.miele.com/service](http://www.miele.com/service).

Контактні дані сервісної служби Miele можна знайти в кінці цього документа.

Для обслуговування сервісній службі потрібні відомості про модель і серійний номер (модель/серійний номер). Ці дані ви знайдете на типовій табличці.

## Типова табличка

Типову табличку можна знайти тут:



## Гарантійний строк

Гарантійний строк складає 2 роки.

Більш змістовну інформацію викладено в положеннях щодо умов гарантії, що додаються.

## Заходи безпеки під час вбудовування

 Пошкодження через неналежний монтаж.

Через неправильне встановлення цей прилад та/або прилад для комбінування можуть пошкодитися.

Встановлення повинен здійснювати лише кваліфікований фахівець.

- ▶ Дані підключення (частота і напруга) на типовій табличці приладу повинні обов'язково відповідати параметрам електромережі з метою уникнення пошкоджень приладу. Перед підключенням порівняйте ці дані. Якщо виникають сумніви, проконсультуйтеся у електрика.
- ▶ Розетка після вбудовування приладу повинна бути легко доступною.
- ▶ Прилад можна вбудовувати в комбінації виключно з приладами Miele. В комбінації з приладами інших виробників втрачаються гарантійні зобов'язання, так як в такому випадку не гарантується правильна робота приладу.
- ▶ Основа, на яку вбудовується полиця і прилад з комбінації, повинна бути стійкою. Потрібно забезпечити несну здатність обох приладів.
- ▶ Для вбудовування приладу для комбінації обов'язково врахуйте інформацію з відповідної інструкції з експлуатації та монтажу.
- ▶ Прилад повинен бути вбудований таким чином, щоб
  - вакуумну камеру було добре видно. Лише так можна уникнути опіків і доторкання до гарячої зварювальної планки або зварювального шва.
  - було достатньо місця для повного відкривання і закривання приладу і скляної кришки.

## Установлення

---

### Вказівки щодо монтажу

Підігрівач може поєднуватися з такими вбудованими приладами Miele:

- усі духовки з передньою панеллю приладу шириною 595 мм
- усі пароварки з передньою панеллю приладу шириною 595 мм
- усі автоматичні кавомашини з передньою панеллю приладу шириною 595 мм
- усі мікрохвильові печі з передньою панеллю приладу шириною 595 мм
- Dialog Oven із передньою панеллю шириною 595 мм

При вбудовуванні приладу в комбінації комбінований прилад встановлюється на вакууматор без проміжної планки.

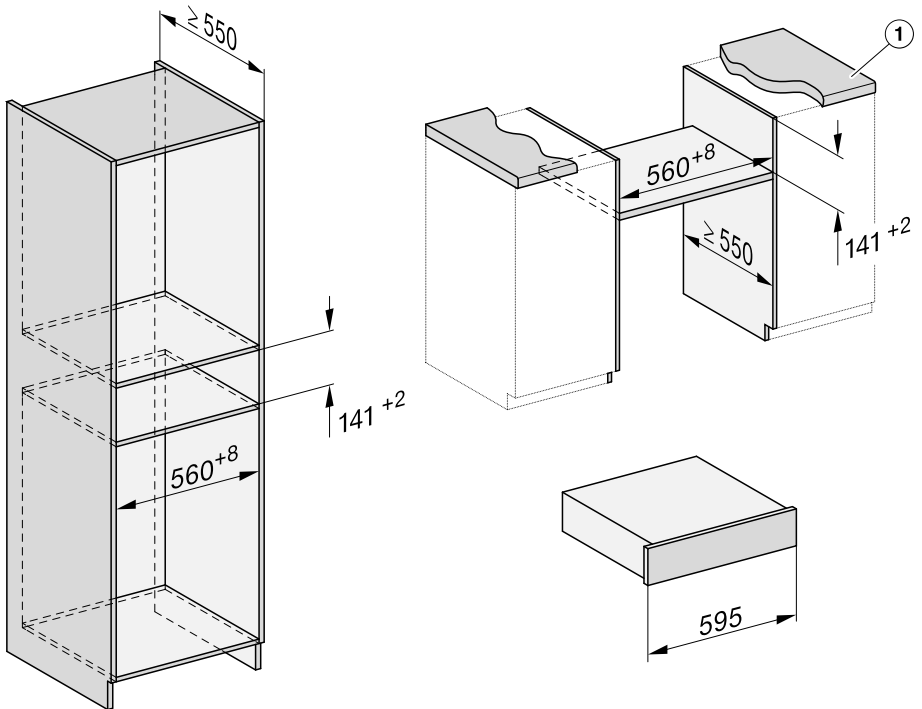
## Розміри вбудовування

Всі розміри подаються у мм.

## Встановлення у верхню чи нижню шафу

За нішею для вбудовування не має бути задньої стінки шафи.

Якщо потрібно встановити прилад під варильною поверхнею, дотримуйтеся вказівок щодо встановлення варильної поверхні, а також щодо висоти встановлення варильної поверхні.

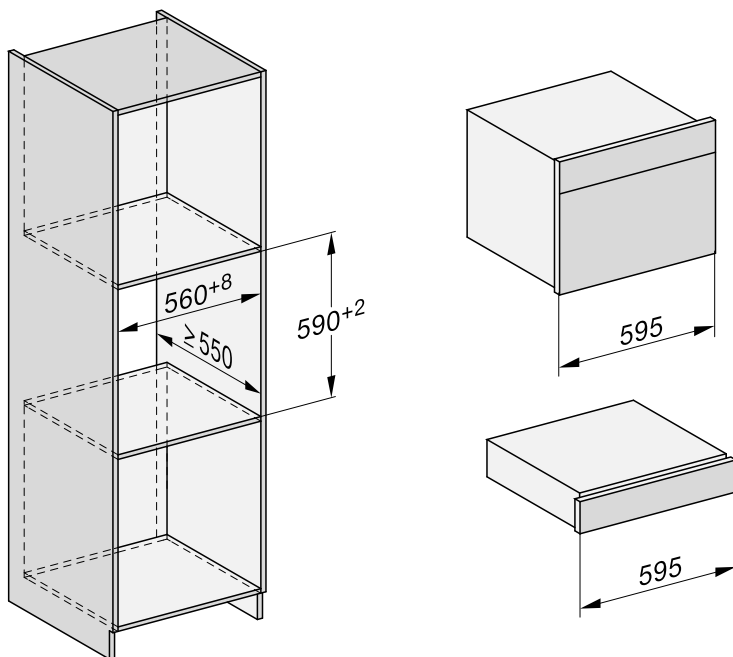


① Виступ стільниці  $\leq 29$  мм

## Установлення

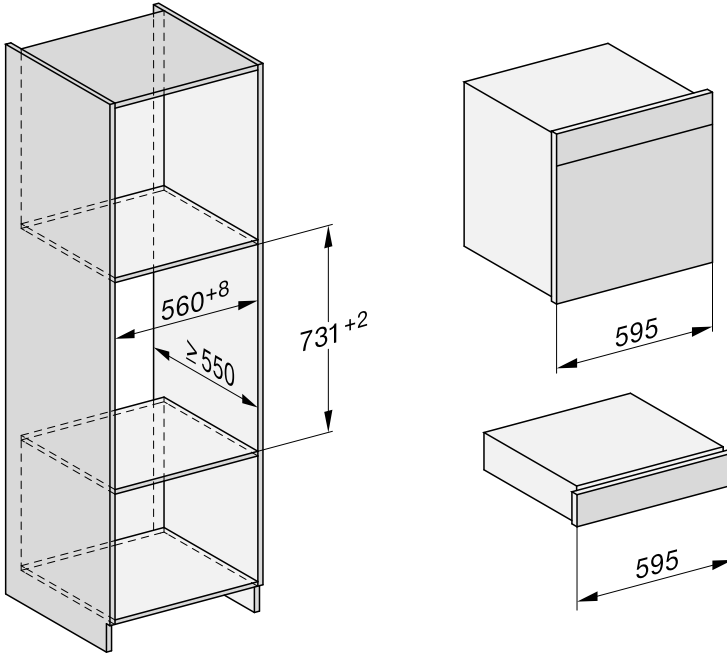
### Прилад для комбінування для ніш висотою 450 мм

За нішею для вбудовування не має бути задньої стінки шафи.



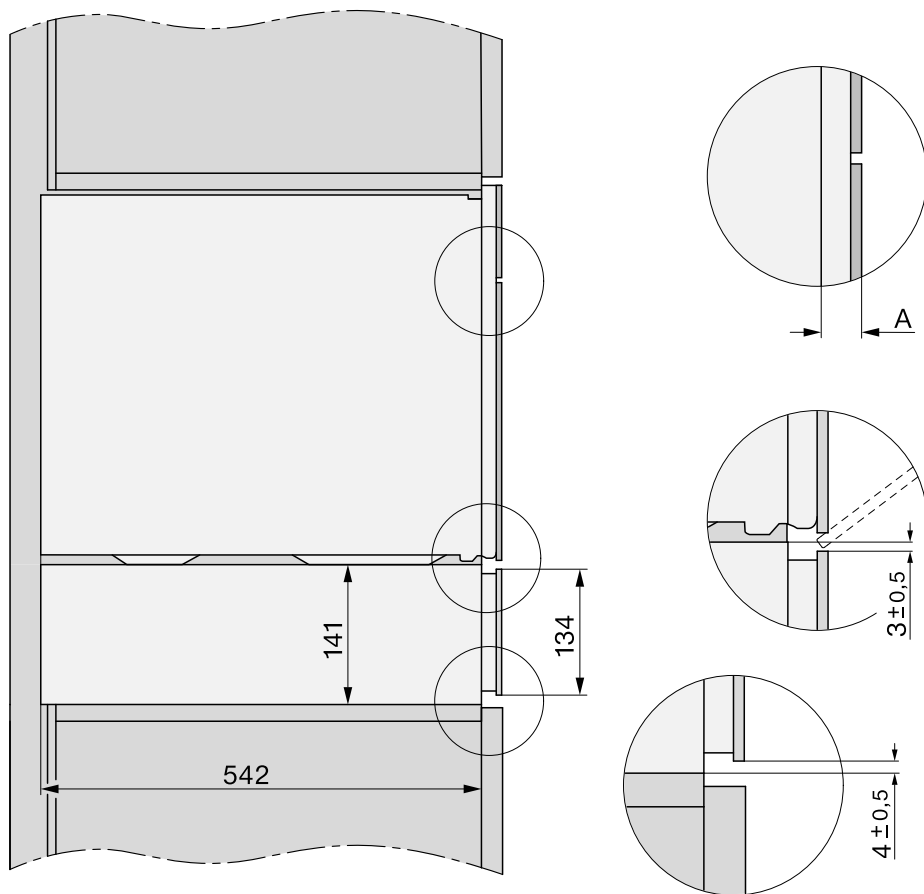
## Прилад для комбінування для ніш висотою 590 мм

За нішею для вбудовування не має бути задньої стінки шафи.



# Установлення

## Вигляд збоку

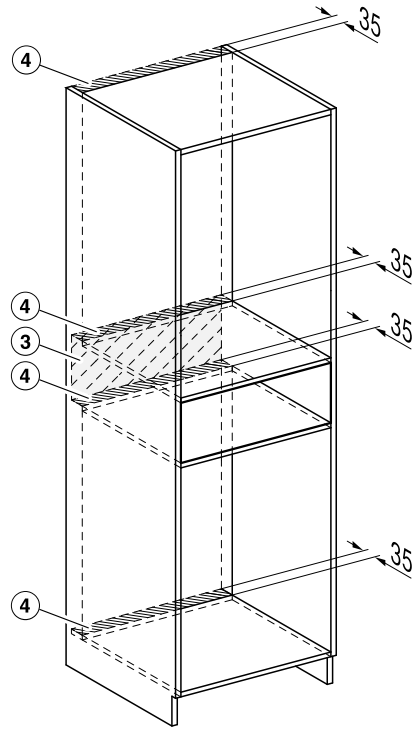
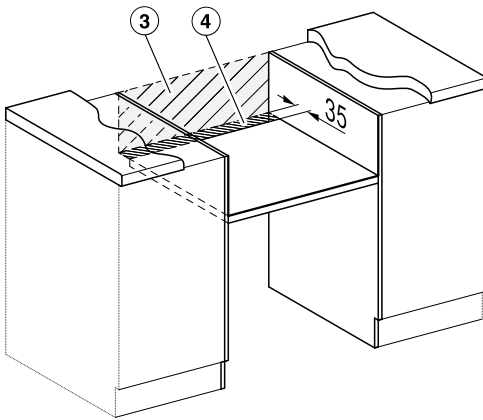
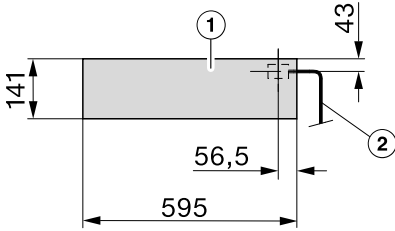


**A** EVS 7010: 22 мм

EVS 7110: 23,3 мм



## Під'єднання та вентиляція



- ① Вигляд спереду
- ② Мережевий кабель,  $L = 2.200$  мм
- ③ На цій ділянці не має бути під'єднань
- ④ Отвір для вентиляції, мін.  $1\ 800$  мм<sup>2</sup>

# Установлення

## Вбудовування

В прилад вбудовано вакуумний насос з оливою.

Для уникнення витікання оливи з насоса, транспортуйте і зберігайте вакууматор лише в горизонтальному положенні. Не перекидайте вакууматор і не ставте його на ребро.

## Підготовка приладу

Для забезпечення надійного транспортування вакуумний насос оснащений транспортувальним кріпленням, яке необхідно видалити перед установкою приладу. Замість цього кріплення вбудовується повітряний фільтр, що додається.

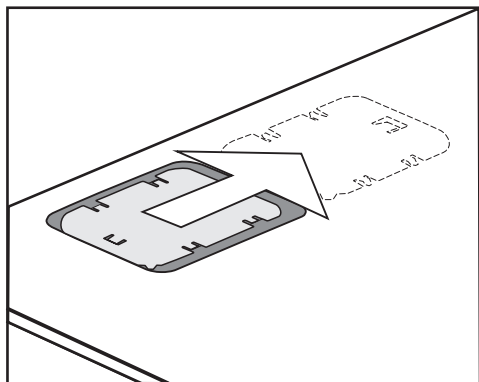
Зі зворотного боку приладу знаходяться додатково 2 запобіжні гвинти, які перешкоджають ненавмисному відкриванню приладу під час його транспортування і виймання з упаковки.

Обов'язково встановіть **перед** вбудовуванням приладу повітряний фільтр і видаліть запобіжні гвинти зі зворотного боку.

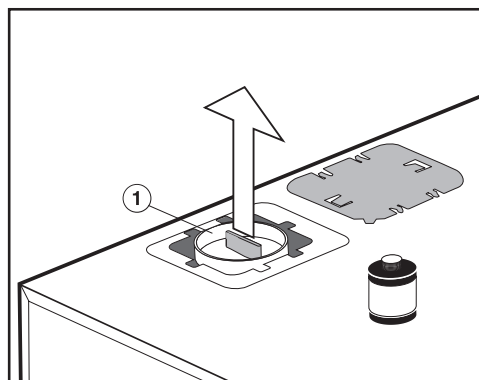
Інакше не вдасться ввести прилад в експлуатацію і потрібно буде знову його демонтувати.

Зберігайте транспортувальне кріплення і запобіжні гвинти для подальшого транспортування приладу. Ви можете закріпити транспортувальне кріплення на зворотній стороні приладу.

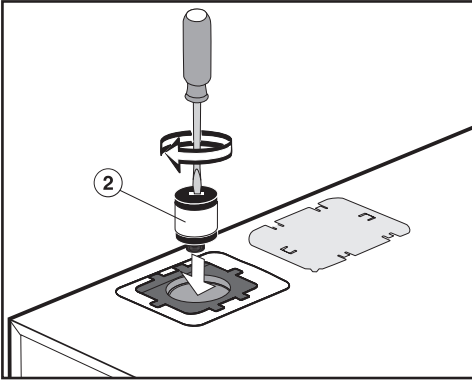
## Вбудовування повітряного фільтра і видалення запобіжних гвинтів



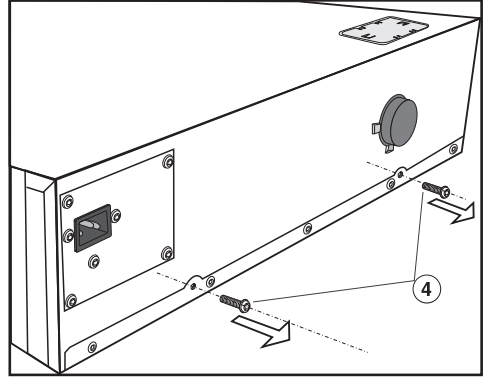
- Зсуньте кришку вправо і зніміть її.



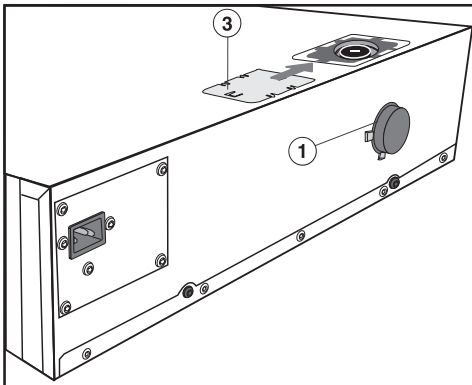
- Зніміть червоне транспортувальне кріплення ① вгору, наприклад, за допомогою плоскогубців.



- Вкрутіть повітряний фільтр ② за допомогою викрутки у вакуумний насос.



- Викрутіть запобіжні гвинти ④ на зворотній стороні приладу.



- Закріпіть транспортувальне кріплення ① на зворотній стороні приладу.
- Знову зсуньте кришку ③ на отвір.

Під час транспортування приладу може вилитись олива.

**Перед** транспортуванням приладу обов'язково зніміть повітряний фільтр ② і закрийте вакуумний насос транспортувальним кріпленням ①.

Демонтаж повітряного фільтра і вбудовування транспортувального кріплення відбувається у зворотній послідовності.

# Установлення

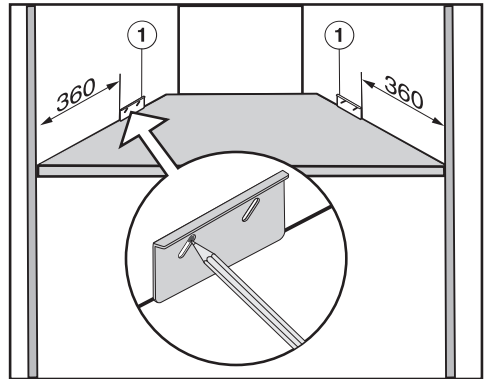
## Вбудовування вакууматора

**⚠** Небезпека травмування внаслідок неналежного встановлення. Прилад важкий і у відкритому стані перекидається вперед. Здійснюйте монтаж за допомоги другої особи.

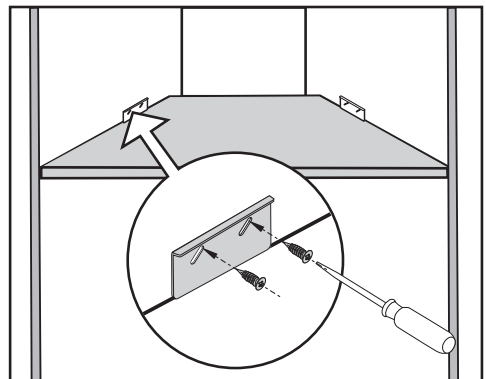
Тримайте прилад закритим, доки за допомогою захисту від перекидання, що додається, він не буде зафіксований на бічних стінках шафи для вбудовування.

Місце розташування приладу має бути чистим і сухим, щоб забезпечити бездоганну роботу приладу.

## Вбудовування захисту від перекидання



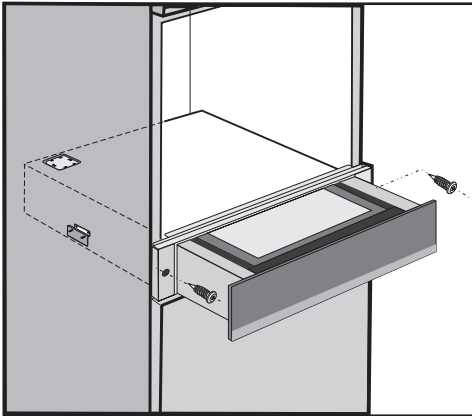
- Виміряйте відстань зліва і справа біля бічних стінок шафи для вбудовування (див. рисунок).
- Відмітьте відповідно найвище положення в прорізу захисту від перекидання ①. Стежте за тим, щоб захисна деталь була врівень із дном шафи.



- Закріпіть захист від перекидання за допомогою 4 гвинтів із комплекту постачання (4 x 16 мм) праворуч і ліворуч до бічних стінок шафи для вбудовування.

## Вбудовування і підключення вакууматора

- Переконайтеся, що повітряний фільтр встановлено, а фіксувальні гвинти на зворотній стороні вакууматора вийнято (див. розділ «Встановлення», підрозділ «Вбудовування»).
- Підключіть мережевий кабель до приладу.
- Засуньте закритий прилад у шафу для вбудовування. Стежте за тим, щоб мережевий кабель не защемився і не пошкодився.
- Вирівняйте прилад в ніші до утворення прямих кутів.



- Відкрийте прилад і закріпіть його за допомогою 2 шурупів для дерева з комплекту постачання (3,5 x 25 мм) праворуч і ліворуч до бічних стінок шафи для вбудовування.
- Відклейте прозорі наклейки на скляній кришці.
- Відклейте 4 прозорі наклейки, що знаходяться справа і зліва зі зворотного боку передньої панелі.

- Підключіть прилад до електромережі.

Під час першого підключення приладу або після збою електропостачання на 10 секунд загоряються всі сенсорні кнопки та елементи індикації з метою тестування (ініціалізація). Як тільки вони згаснуть, можна користуватись приладом.

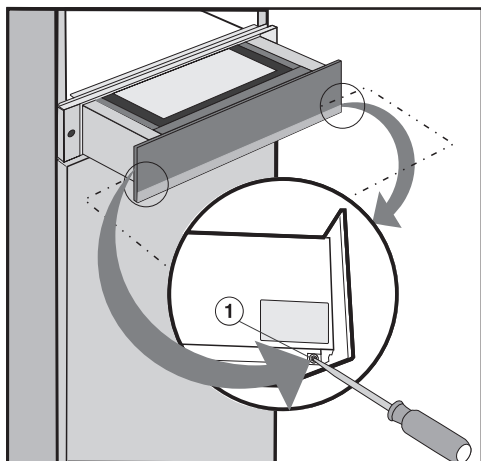
- Захистіть верхній край передньої панелі від потертостей, встановивши прилад для комбінування.
- Встановіть прилад для комбінування згідно з вказівками відповідного посібника з монтажу та експлуатації.

## Установлення

### Вирівнювання передньої панелі приладу

Після вбудовування приладу для комбінування за певних умов можливо потрібно буде вирівняти передню панель і коригувати зазор між вакууматором і приладом для комбінування. Для цього за передньою панеллю розташовані 2 гвинти, за допомогою яких передня поверхня кріпиться до корпусу приладу.


- Відкрийте підігрівач.



- Послабте кріпильні шурупи ① справа і зліва від корпусу приладу. Не відкручуйте гвинти повністю, інакше передня поверхня може відпасти.
- Для вирівнювання і коригування зазору, зсуньте передню панель приладу трохи вгору або вниз.
- Знову міцно закрутіть шурупи.

## Підключення електроживлення

Радимо підключати прилад до електромережі через розетку. Це полегшує роботу сервісної служби. Після вбудовування приладу ніщо не має перешкоджати доступу до розетки.

 Через неправильний монтаж і технічне обслуговування або ремонтні роботи може виникнути ризик травмування.

Некваліфікований монтаж та техобслуговування або ремонтні роботи можуть стати для споживача причиною непередбаченої загрози, за яку Miele не може нести відповідальність.

Компанія Miele не може нести відповідальність за травми, причиною яких є відсутність або обрив кабелю заземлення (наприклад, удар електрострумом).

Якщо штепсельна вилка знята, або кабель приладу нею не обладнано, до електромережі її повинен підключити фахівець-електрик.

Якщо доступ користувача до розетки відсутній, або передбачається стаціонарне підключення, під час монтажу необхідно встановити пристрій відключення від мережі для кожного полюса. Таким пристроєм можуть слугувати вимикачі з контактним отвором щонайменше 3 мм. До них належать захисні автомати, запобіжники й захисні реле. Необхідні параметри підключення ви знайдете на типовій таблиці. Ці дані мають збігатися з даними електромережі.

Після монтажу електричні з'єднання слід ізолювати від контакту з користувачем.

# Установлення

## Загальна потужність

див. типову табличку

## Параметри підключення

Необхідні параметри підключення ви знайдете на заводській табличці. Ці дані мають збігатися з даними електромережі.

## Автоматичний пристрій захисного відключення

Для підвищення безпеки рекомендується додавати до ланцюга живлення приладу автоматичний пристрій захисного відключення (ПЗВ) зі струмом спрацьовування 30 мА.

## Вимкнення електроживлення



Ураження електричним струмом.

Під час ремонтну й обслуговування випадкове підключення до електромережі може призвести до ураження струмом.

Переконайтеся, що живлення приладу випадково не ввімкнеться.

Якщо прилад слід повністю від'єднати від мережі, залежно від пристрою розподільного щитка, виконайте такі дії:

### Запобіжники з топкими вставками

- Повністю вийміть вставки з ковпачків.

### Автоматичні пробки

- Натисніть червону контрольну кнопку, щоб вистрибнула чорна посередині.

### Автоматичні вимикачі

- (лінійний захисний вимикач, щонайменше тип В або С). Установіть перемикач із положення 1 (ввімк.) у положення 0 (вимк.).

### Пристрій захисного відключення

- (захист від перепадів напруги в мережі). Переведіть головний вимикач із положення 1 (ввімк.) у положення 0 (вимк.) або натисніть контрольну кнопку.



## **Заміна кабелю підключення**

Під час заміни мережевого кабелю потрібно замінити кабель типу H 05 VV-F відповідним кабелем із відповідним перерізом, який можна придбати в торгівельній мережі або сервісній службі Miele.

# Гарантія якості товару

## **Шановний покупець!**

**Гарантійний термін експлуатації виробу становить 24 місяця з дати продажу, за умови використання виробу винятково в особистих, сімейних, домашніх та інших потребах, які не пов'язані зі здійсненням підприємницької діяльності.**

Протягом зазначеного терміну Ви можете реалізувати свої права на безкоштовне усунення недоліків у роботі виробу та задоволення інших установлених законодавством вимог споживача відносно якості виробу, за умови використання його за призначенням і дотримання вимог під час установлення, підключення і експлуатації виробу, які зазначено у даній інструкції.

Звертаємо Вашу увагу на те, що початок дії гарантійних зобов'язань залежить від правильного заповнення відомостей про продаж, а для виробів, що вимагають спеціального установлення та підключення, відомостей про установлення та підключення. Вимагайте заповнення!

Щоб уникнути непорозумінь, зберігайте, будь ласка, документи, які засвідчують факт купівлі товару та/або надання послуг, пов'язаних з його установкою та підключенням.

**Увага! На виробі має бути вказано унікальний заводський номер. Заводський номер дозволяє дізнатися точну дату виробництва виробу.**

У випадку усунення сервісною службою Miele несправностей устаткування під час дії гарантійного терміну шляхом заміни деталі зазначеного устаткування, клієнт зобов'язаний повернути представникові сервісної служби демонтовану деталь після закінчення ремонту (у момент усунення несправності устаткування).

Гарантійне обслуговування не здійснюється у випадках:

- неналежного зберігання та/або недбалого транспортування;
- недотримання правил установки і підключення;
- ремонту, розбирання та інших втручань особами, що не мають повноважень на надання даних послуг;
- виявлення механічних пошкоджень товару;
- виявлення слідів впливу хімічних речовин;

- неправильного застосування дозуючих мийних засобів та витратних матеріалів;
- включення в електричну мережу з нестандартними параметрами (що не відповідають ДСТУ);
- виявлення пошкоджень, спричинених екстремальними кліматичними умовами при транспортуванні, зберіганні та експлуатації;
- пошкоджень товару тваринами або комахами;
- протиправних дій третіх осіб;
- надзвичайних обставин (пожежі, zalivanja, стихійних лих і т.п.)
- порушення функціонування товару внаслідок попадання у внутрішні робочі блоки сторонніх предметів, тварин та комах.

Гарантійне обслуговування не поширюється на:

- зазначені у даній Інструкції з експлуатації роботи щодо регулювання, чищення та іншого догляду за виробом;
- заміну витратних матеріалів (фільтри, лампи освітлення, гумові ущільнювачі дверцят/люків, мішки-пилосбірники, слюдяні пластики і т.п.);
- зміну відтінку кольору, глянцевої частин устаткування під час експлуатації.

Недоліками товару не є шуми, пов'язані із принципами роботи окремих комплектуючих виробів, що входять до складу товару:

- вентиляторів,
- масляних/повітряних доводчиків дверей,
- водяних клапанів,
- електричних реле,
- електродвигунів,
- ременів,
- компресорів,

а також шуми, спричинені природним зношуванням (старінням) матеріалів:

- потріскування при нагріванні/охолодженні,
- скрипи,
- незначне стукотіння рухливих механізмів.

**З питань щодо технічного обслуговування або придбання додаткового устаткування та витратних матеріалів просимо звертатися до продавця, у якого Ви придбали цей виріб, або в один із сервісних центрів Miele.**

Форма N 2-гарант

ТОВ « Міле » 01033 м.Київ, вул.Жилянська, 48,50а

Виробник (продавець) (найменування підприємства, організації, юридична адреса)

Ідентифікаційний код згідно з ЄДРПОУ 3209997

Код згідно з ДКУД

Найменування товару згідно з нормативним документом, марка **EVS 7010, EVS 7110**

## ГАРАНТІЙНИЙ ТАЛОН

Заводський номер \_\_\_\_\_ Дата виготовлення \_\_\_\_\_

\_\_\_\_\_  
прізвище, ім'я, по батькові відповідальної особи виробника (продавця)

\_\_\_\_\_  
(підпис)

М. П.

Продавець ТОВ "Міле" 01033 м.Київ, вул.Жилянська, 48,50а

Дата продажу \_\_\_\_\_ Ціна \_\_\_\_\_ (гривень)

\_\_\_\_\_  
прізвище, ім'я, по батькові відповідальної особи виробника (продавця)

\_\_\_\_\_  
(підпис)

М. П.

Товар прийнято на гарантійне обслуговування: ТОВ « Міле » 01033, м.Київ,  
вул.Жилянська,48,50а

Дата взяття товару на гарантійний облік \_\_\_\_\_  
(рік, місяць, число)

Номер, за яким товар взято на гарантійний облік \_\_\_\_\_

\_\_\_\_\_  
(прізвище, ім'я, по батькові відповідальної особи виконавця)

\_\_\_\_\_  
(підпис)

М. П.

## Облік робіт з технічного обслуговування та гарантійного ремонту

Дата	Опис недоліків	Зміст виконаної роботи, найменування і тип замієних комплектуючих виробів, складових частин	Підпис виконавця

**Примітка.** Додатково вноситься інформація про роботи, що виконані з метою запобігання виникненню пожежі.

Гарантійний термін експлуатації продовжено до \_\_\_\_\_ 20\_\_ р.

до \_\_\_\_\_ 20\_\_ р.

до \_\_\_\_\_ 20\_\_ р.

\_\_\_\_\_  
(прізвище, ім'я, по батькові відповідальної особи виконавця)

\_\_\_\_\_  
(підпис)

М. П.

Товар уцінено \_\_\_\_\_  
(дата і номер опису-акта уцінення товару)

Нова ціна \_\_\_\_\_ гривень  
(сума словами)

\_\_\_\_\_  
(прізвище, ім'я, по батькові відповідальної особи виконавця)

\_\_\_\_\_  
(підпис)

Корінець відривного талона на гарантійний ремонт протягом   2   років  
(місяців) гарантійного терміну експлуатації №                     

**Виконавець** \_\_\_\_\_  
(наменування підприємства, організації, юридична адреса)

\_\_\_\_\_

\_\_\_\_\_ (рік, місяць, число)

**Вилучено** \_\_\_\_\_ (підпис)  
(прізвище, ім'я, по батькові відповідальної особи виконавця) М. П.

Виробник (продавець) : ТОВ "Міле", 01033, м.Київ,  
вул.Жиланська,48,50а

Ідентифікаційний код 32709997 Код згідно з ДКУД  
згідно з ЄДРПОУ

**ВІДРИВНИЙ ТАЛОН**

на гарантійний ремонт протягом 2 років гарантійного терміну експлуатації

Заповнює виробник (продавець)

Найменування товару згідно з нормативним документом, марка  
**EVS 7010, EVS 7110**

Заводський номер \_\_\_\_\_ Дата виготовлення \_\_\_\_\_ (рік, місяць, число)

\_\_\_\_\_ (підпис)  
М. П.

Заповнює продавець

**Продавець ТОВ "Міле", 01033, м.Київ, вул.Жиланська,48,50а**

\_\_\_\_\_ (наменування підприємства, організації, юридична адреса)

**Дата продажу** \_\_\_\_\_ (рік, місяць, число)

\_\_\_\_\_ (підпис)  
(прізвище, ім'я, по батькові відповідальної особи виконавця)

Корінець відривного талона на гарантійний ремонт протягом   2   років  
(місяців) гарантійного терміну експлуатації №                     

**Виконавець** \_\_\_\_\_  
(наменування підприємства, організації, юридична адреса)

\_\_\_\_\_

\_\_\_\_\_ (рік, місяць, число)

**Вилучено** \_\_\_\_\_ (підпис)  
(прізвище, ім'я, по батькові відповідальної особи виконавця) М. П.

Виробник (продавець) : ТОВ "Міле", 01033, м.Київ,  
вул.Жиланська,48,50а

Ідентифікаційний код 32709997 Код згідно з ДКУД  
згідно з ЄДРПОУ

**ВІДРИВНИЙ ТАЛОН**

на гарантійний ремонт протягом 2 років гарантійного терміну експлуатації

Заповнює виробник (продавець)

Найменування товару згідно з нормативним документом, марка  
**EVS 7010, EVS 7110**

Заводський номер \_\_\_\_\_ Дата виготовлення \_\_\_\_\_ (рік, місяць, число)

\_\_\_\_\_ (підпис)  
М. П.

Заповнює продавець

**Продавець ТОВ "Міле", 01033, м.Київ, вул.Жиланська,48,50а**

\_\_\_\_\_ (наменування підприємства, організації, юридична адреса)

**Дата продажу** \_\_\_\_\_ (рік, місяць, число)

\_\_\_\_\_ (підпис)  
(прізвище, ім'я, по батькові відповідальної особи виконавця)

Звертний бік відправного талона

Заповнює виконавець

### Виконавець

(найменування підприємства, організації)

юридична адреса)

Номер, за яким товар взято на гарантійний облік:

Причина ремонту:

Назва заміненого комплектуючого виробу, складової частини:

Дата проведення ремонту (рік, місяць, число):

Підпис виконавця:

(прізвище, ім'я, по батькові відповідальної особи виконавця)

Підпис споживача, що підтверджує виконання  
робіт з гарантійного ремонту

М. П.

(підпис) (дата)

Звертний бік відправного талона

Заповнює виконавець

### Виконавець

(найменування підприємства, організації)

юридична адреса)

Номер, за яким товар взято на гарантійний облік:

Причина ремонту:

Назва заміненого комплектуючого виробу, складової частини:

Дата проведення ремонту (рік, місяць, число):

Підпис виконавця:

(прізвище, ім'я, по батькові відповідальної особи виконавця)

Підпис споживача, що підтверджує виконання  
робіт з гарантійного ремонту

М. П.

(підпис) (дата)

Виробник:

Міле & Ці. КГ, Карл-Міле-Штраسه, 29, 33332 Г'ютерсло, Німеччина  
Miele & Cie. KG, Carl-Miele-Straße 29, 33332 Gütersloh, Deutschland

Виготовлено на заводі:

МІХАТЕК к.с., Премиселний парк 1, СК - 071 01 Міхаловце, Словаччина  
MICHATEK k.s., Priemyselný park 1, SK - 071 01 Michalovce, Slovensko

Уповноважений представник виробника в Україні:

ТОВ «Міле»

вул. Жилианська 48, 50А

01033 Київ, Україна

Телефон: + 38 (044) 496 0300

Телефакс: + 38 (044) 494 2285

Internet: [www.miele.ua](http://www.miele.ua)

E-mail: [info@miele.ua](mailto:info@miele.ua)



EVS 7010, EVS 7110

uk-UA

M.-Nr. 11 240 180 / 04