

## Інструкція з експлуатації, монтажу та гарантія якості Вбудовувана автоматична каво- машина



**Обов'язково** прочитайте дану інструкцію з експлуатації перед установкою - підключенням - використанням приладу. Тим самим Ви зможете захистити себе та запобігти пошкодженню приладу.

# Ваш внесок в охорону навколишнього середовища

---

## Утилізація транспортувальної упаковки

Упаковка захищає прилад від пошкоджень під час транспортування. Матеріали, з яких виготовлена упаковка, безпечні для навколишнього середовища і легко утилізуються, тому підлягають переробці.

Повернення упаковки для її вторинної переробки дозволяє економно витратити сировину та зменшувати кількість відходів. Ваш продавець забере упаковку.

## Утилізація відпрацьованого приладу

Електричні та електронні прилади містять цінні матеріали. Наряду з цим, вони містять також речовини, суміші і деталі, які необхідні для функціонування і безпеки приладів. За умов неналежного використання відпрацьованого приладу або при його потрапленні в побутове сміття, такі речовини можуть завдати шкоди здоров'ю людини або навколишньому середовищу. Тому в жодному випадку не утилізуйте відпрацьований прилад із звичайним побутовим сміттям.




Натомість віднесіть прилад до офіційного пункту утилізації відпрацьованих електричних і електронних приладів у Вашому місті. За видалення особистих даних на відпрацьованому приладі відповідальність несе користувач. Простежте, щоб до відправлення приладу на утилізацію, він зберігався в недоступному для дітей місці.

<b>Ваш внесок в охорону навколишнього середовища</b> .....	2
<b>Заходи безпеки та застереження</b> .....	6
<b>Опис приладу</b> .....	15
<b>Елементи керування й індикатори</b> .....	17
<b>Принцип керування</b> .....	19
Символи на дисплеї .....	21
<b>Miele@home</b> .....	22
<b>Перше введення в експлуатацію</b> .....	23
Перед першим використанням .....	23
Перше ввімкнення .....	23
<b>Наповнення контейнеру для зерен</b> .....	25
<b>Наповнення ємності для води</b> .....	26
<b>Ввімкнення і вимкнення</b> .....	27
<b>Регулювання насадки</b> .....	28
<b>Приготування напоїв</b> .....	29
Приготування кавових напоїв із молоком та без нього .....	29
Приготування молока .....	30
Приготування кавового напою .....	31
Переривання приготування .....	31
Подвійна міцність .....	31
Приготування 2 порцій (сенсорна кнопка ☐) .....	32
Кавник .....	33
Чай .....	33
TeaTimer .....	34
Приготування чаю .....	35
Чайник .....	35
Приготування теплої та гарячої води .....	36
<b>Розширений режим</b> .....	37
<b>Ступінь помелу</b> .....	38
<b>Параметр</b> .....	39
Індикація та зміна параметрів .....	39
Розмір порції .....	39
Кількість меленої кави .....	40

# ЗМІСТ

---

Температура заварювання.....	40
Попереднє заварювання змеленої кави .....	40
<b>Профіль</b> .....	41
Створення профілю.....	41
Зміна напоїв у профілі.....	41
Приготування напоїв із профілю .....	41
Редагування профілю.....	41
Налаштування зміни профілю .....	41
Зміна назви .....	42
Видалення профілю.....	42
<b>MobileStart</b> .....	43
<b>Установки</b> .....	44
Індикація та змінення параметрів у меню Установки .....	44
Мова .....	44
Поточний час.....	44
Дата .....	44
Таймер .....	44
Функція «Ввімкнути о» .....	44
Функція «Вимкнути о».....	45
Функція «Вимкнути через» .....	45
Таймер для чаю (TeaTimer) .....	45
Гучність .....	45
Яскравість дисплея .....	45
Підсвічування .....	45
Інформація (відображення інформації) .....	45
Висота над рівнем моря.....	45
Режим Performance.....	46
Еко-режим.....	46
Напої на основі кави.....	46
Напої на основі молока .....	46
Режим «Вечірка».....	46
Жорсткість води .....	46
Блокування ввімкнення  .....	48
Miele@home .....	48
Дистанційне керування .....	48
Віддалене оновлення.....	49
Версія програмного забезпечення .....	49
Дилер (режим презентації).....	50
Заводські налаштування.....	50

<b>Чищення та догляд</b> .....	51
Огляд інтервалів чищення.....	51
Очищення вручну або в посудомийній машині .....	52
Невідповідні миючі засоби .....	53
Чищення піддона для рідини й контейнера для залишків .....	54
Чищення піддона для рідини .....	56
Очищення контейнера для води.....	56
Очищення центральної випускної насадки.....	57
Очищення сенсора краю чашки .....	59
Очищення контейнера для молока з кришкою .....	59
Очищення клапана для молока (щоденне) .....	60
Зняття та очищення клапана для молока (щомісячне).....	61
Очищення контейнера для зерен.....	63
Очищення внутрішнього простору, внутрішнього боку дверцят приладу та піддону для рідини .....	64
Очищення фронтальної панелі приладу .....	65
Програми догляду .....	66
Промити прилад .....	66
Промити насадку подачі молока .....	66
Знежирення пристрою заварювання і очищення внутрішнього простору...	67
Очищення приладу від накипу.....	70
<b>Що робити, якщо ...?</b> .....	72
Повідомлення на дисплеї .....	72
Дивна робота каво-машини .....	75
Незадовільні результати роботи .....	78
<b>Сервісна служба та гарантія</b> .....	81
Гарантійний строк.....	81
<b>Устаткування</b> .....	82
<b>Установлення</b> .....	83
Підключення до електромережі .....	83
Розміри вбудовування.....	84
Вбудовування кавомашини.....	86
Обмеження відчинення дверцят.....	87
<b>Технічні характеристики</b> .....	89
<b>Технічний регламент</b> .....	90
<b>Гарантія якості товару</b> .....	91

## Заходи безпеки та застереження

---

Ця кавомашина відповідає нормам технічної безпеки. Неправильна експлуатація може призвести до травм і пошкодження приладу.

Перш ніж вводити прилад в експлуатацію, уважно прочитайте інструкцію з експлуатації. Вона містить важливі вказівки щодо встановлення, безпеки, використання та обслуговування. Так ви захистите себе та уникнете пошкоджень кавомашини.

Відповідно до стандарту IEC 60335-1 компанія Miele вказує на те, що слід обов'язково прочитати вимоги розділу про встановлення кавомашини, заходи безпеки й застереження та дотримуватися їх.

Компанія Miele не може нести відповідальність за пошкодження, причиною яких стало ігнорування цих вказівок.

Дбайливо зберігайте цю інструкцію з експлуатації і передайте її наступному власникові приладу.

### Належне використання

- ▶ Ця кавомашина призначена для домашнього використання.
- ▶ Ця кава-машина не призначена для промислового використання.
- ▶ Кавомашиною можна користуватись на висоті не більше 2.000 м над рівнем моря.
- ▶ Використовуйте цю кава-машину виключно в межах побутових потреб для приготування таких кавових напоїв, як еспресо, капучіно та латте маккіато, чаю та подібного. Використання з іншою метою є неприпустимим.
- ▶ Особам, які за станом здоров'я або браком досвіду чи відповідних знань не можуть впевнено користуватися приладом, не рекомендується його експлуатація без нагляду або керівництва з боку відповідальної особи.  
Такі особи можуть користуватися приладом без нагляду, якщо вони настільки опанували роботу з нею, що можуть робити це впевнено. Вони повинні розуміти можливу небезпеку, що пов'язана з її експлуатацією.

## Заходи безпеки та застереження

---

### Якщо Ви маєте дітей

 **Небезпека опіків і займання біля випускних насадок.**

Шкіра дитини більш вразлива до високих температур, ніж шкіра дорослого.

Не дозволяйте дітям доторкатися до гарячих деталей кавомашини або підставляти частини тіла під насадки.

- ▶ Встановлюйте каво-машину у місці, недоступному для дітей.
- ▶ Діти до 8 років мають перебувати на безпечній відстані від кавомашини або під постійним наглядом.
- ▶ Діти старші 8 років можуть використовувати кавомашина без нагляду, якщо вони настільки опанували роботу з нею, що можуть робити це впевнено.  
Діти старші 8 років повинні розуміти можливу небезпеку, пов'язану з експлуатацією приладу.
- ▶ Не залишайте без нагляду дітей, якщо вони знаходяться поблизу каво-машини. Дітям не дозволяється грати з каво-машиною.
- ▶ Дітям не дозволяється очищати кавомашину без нагляду; діти старше 8 років можуть здійснювати техобслуговування приладу, але під наглядом дорослих.
- ▶ Однак пам'ятайте, що еспресо та кава не є дитячими напоями.
- ▶ Небезпека задухи. Граючи, діти можуть обгорнутися пакувальним матеріалом (чи плівкою) чи натягнути його на голову та задихнутися. Тримайте пакувальний матеріал подалі від дітей.

### Техніка безпеки

- ▶ Роботи з установлення й ремонту можуть проводити лише авторизовані фірмою Miele фахівці. Неправильне виконання робіт з установлення чи ремонту може спричинити серйозну небезпеку для користувача.



## Заходи безпеки та застереження

---


- ▶ Пошкодження кава-машини можуть становити загрозу Вашій безпеці. Перевірте відсутність зовнішніх пошкоджень. У випадку їх наявності не вмикайте прилад.
- ▶ Перед підключенням кава-машини обов'язково порівняйте її технічні характеристики (напруга і частота живлення), вказані на типовій табличці разом із даними електромережі. Вони повинні обов'язково збігатися, інакше виникає небезпека пошкодження кава-машини.
- ▶ Електробезпека приладу гарантована тільки в тому випадку, якщо він підключений до системи захисного заземлення згідно інструкцій. Дуже важливо дотримуватись цієї основної умови забезпечення електробезпеки. У разі сумніву проконсультуйтеся із фахівцем-електриком.
- ▶ Надійну та бездоганну роботу кава-машини буде забезпечено лише у випадку її підключення до громадської відкритої мережі.
- ▶ Не допускається використання двійників, трійників або подовжувачів кабелю для підключення кава-машини до мережі живлення. Вони не забезпечують належної безпеки (небезпека займання внаслідок перегріву).
- ▶ Кавомашину не можна використовувати в нестационарних умовах (наприклад, кораблях).
- ▶ Експлуатуйте прилад тільки у вмонтованому стані, щоб була гарантована його надійна та безпечна робота.
- ▶ За умов вбудовування в комбінації з іншими приладами дуже важливо, щоб знизу кава-машина була відокремлена суцільною проміжною полицею (окрім комбінації з вмонтовуваним підігрівачем посуду/страв).
- ▶ Експлуатуйте кава-машину виключно при кімнатній температурі в діапазоні температур від +16°C до +38°C.
- ▶ Слід дотримуватися мінімальної висоти вбудовування, яка становить 850 мм.

## Заходи безпеки та застереження

---

- ▶ Заборонено встановлювати цю кавомашину за закритий меблевий фасад. За закритим меблевим фасадом акумулюється волога й тепло. Це може призвести до пошкодження приладу та/або меблів.
- ▶ Під час проведення ремонтних робіт необхідно від'єднати каво-машину від мережі.  
Прилад вважається повністю відключеним від електромережі лише тоді, якщо
  - вимкнено запобіжники на електрощитку або
  - повністю викручено нарізний запобіжник на електрощитку, або
  - мережну вилку приладу вийнято із розетки.Під час відмикання приладу від мережі тримайтеся за вилку, а не за кабель.
- ▶ Право на гарантійне обслуговування буде втрачено, якщо ремонт приладу будуть здійснювати неавторизовані фірмою Miele співробітники.
- ▶ Використання виключно оригінальних частин Miele забезпечує належну техніку безпеки. Пошкоджені деталі необхідно замінити виключно оригінальними запчастинами Miele.
- ▶ Можливе доторкання до струмопровідних частин, а також зміни в електричній та механічній будові приладу можуть призвести до ураження електрострумом та порушення в його функціонуванні. В жодному випадку не відкривайте корпус каво-машини.
- ▶ Використовуйте лише оригінальне устаткування Miele. Під час використання інших деталей право на гарантійне обслуговування буде втрачене, а також може відбутися втрата гарантованої якості приладу.

## Належне використання

 **Небезпека опіків і займання біля випускних насадок.**  
Рідина й пара, які подаються, дуже гарячі.

Не підставляйте під насадки частини тіла, коли подається гаряча рідина або пара.

Не доторкайтесь до гарячих деталей.

Насадки можуть розприскувати гарячу рідину або пару. Стежте за тим, щоб центральна випускна насадка була чиста і правильно встановлена.

Перш ніж відкрити дверцята приладу, вийміть контейнери, встановлені на піддоні для рідини у дверцятах приладу.

Вода в піддоні для рідини може бути дуже гарячою. Обережно спорожняйте піддон для рідини.

 **Небезпека одержання травми очей!**

Ніколи не дивіться безпосередньо або за допомогою оптичних інструментів (лупа або подібне) на підсвічування приладу.

- ▶ Під час використання води зверніть увагу на такі моменти:
  - Якість води має відповідати чинним вимогам до питної води у країні, де використовується прилад.
  - Наливайте в контейнер для води лише свіжу, холодну питну воду. Гаряча, тепла вода й інші рідини можуть пошкодити кавомашину.
  - Щоденно змінюйте воду, щоб запобігти розвитку мікроорганізмів.
  - Не використовуйте газовану воду.
- ▶ Наповнюйте контейнер виключно смаженими кавовими зернами. Не засипайте в контейнер для зерен мелену каву чи зерна з добавками.
- ▶ Не наливайте рідину в контейнер для зерен.

## Заходи безпеки та застереження

---

- ▶ Не використовуйте необсмажену каву (зелені, необсмажені кавові зерна) або суміші з кави, які містять необсмажену каву. Такі кавові зерна дуже тверді й містять залишкову вологу. Млинок кавомашини може пошкодитись під час першого використання таких зерен.
- ▶ Не заповнюйте прилад кавовими зернами, які були оброблені цукром або карамеллю, а також цукровмістними рідинами. Цукор пошкоджує прилад.
- ▶ Використовуйте лише молоко без добавок. Добавки закупорюють молочні трубки.
- ▶ Якщо Ви використовуєте молоко тваринного походження, наповнюйте контейнер виключно пастеризованим молоком.
- ▶ Під час приготування напоїв з чаєм звертайте увагу на вказівки виробника.
- ▶ Не тримайте палаючі напої із вмістом алкоголю під центральною випускною насадкою. Пластмасові деталі кавомашини можуть зайнятися та розплавитися.
- ▶ Не спирайтесь на відчинені дверцята каво-машини і не вішайте на них нічого, щоб уникнути пошкодження шарнірів дверцят.
- ▶ Забороняється чистити будь-які предмети за допомогою каво-машини.

### Чищення та догляд

- ▶ Ретельно очистьте кавомашину та контейнер для молока особливо перед першим використанням.
- ▶ Слідкуйте за тим, щоб внутрішні деталі каво-машини, по яким проходить молоко, ретельно і ґрунтовно промивалися. Молоко по природі містить бактерії, які розмножуються, якщо прилад або деталі не достатньо очищаються.
- ▶ Регулярно залежно від жорсткості води очищайте каво-машину від накипу за допомогою таблеток для очищення від накипу Miele. Очищуйте прилад частіше, якщо вода містить багато вапна. Miele не несе відповідальності за пошкодження, причиною яких є нерегулярне, неправильне очищення машини від накипу або недостатня концентрація засобу для очищення.
- ▶ Регулярно чистіть пристрій заварювання за допомогою таблеток Miele для очищення від кавових масел. Залежно від вмісту масел у сорті кави, що використовується, пристрій заварювання може швидше забруднюватися.
- ▶ Не використовуйте пароструминні очисники. Пара може потрапити в струмопровідні деталі і спричинити коротке замикання.
- ▶ Кавову гущу слід утилізувати як біо-сміття або компост, але не зливати в систему каналізації. Інакше вона може забитися.

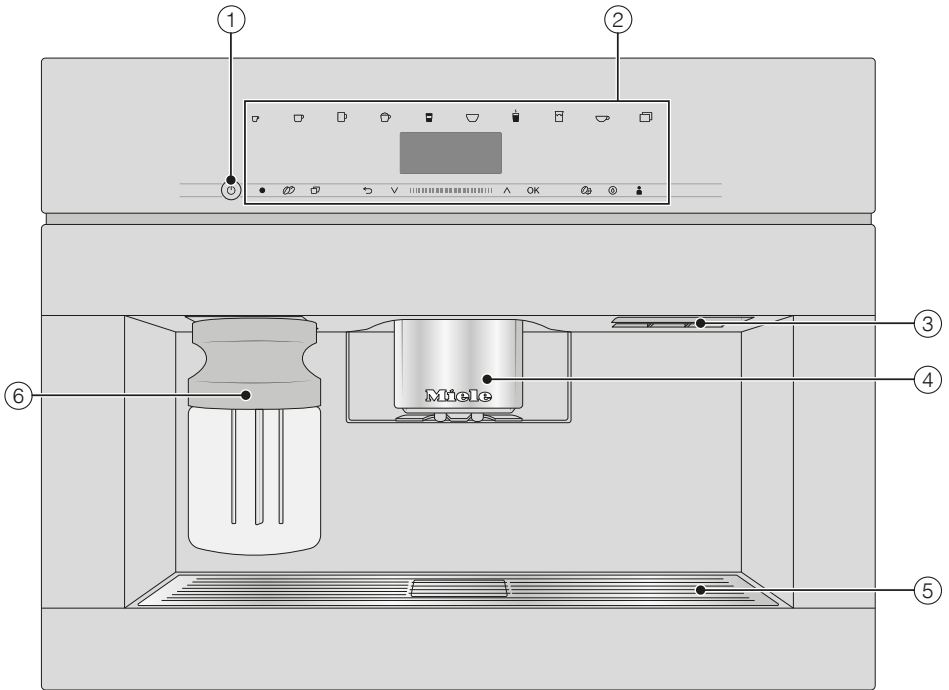
## Заходи безпеки та застереження

---

### Для приладів з нержавіючої сталі:

- ▶ Не клейте стікери, скотч та інші клейкі предмети на поверхні з високоякісної нержавіючої сталі. Клей пошкоджує покриття ділянок із нержавіючої сталі, внаслідок чого погіршується їхній захист від забруднень.
- ▶ Покриття з нержавіючої сталі схильне до появи подряпин. Навіть магніти можуть стати причиною подряпин.

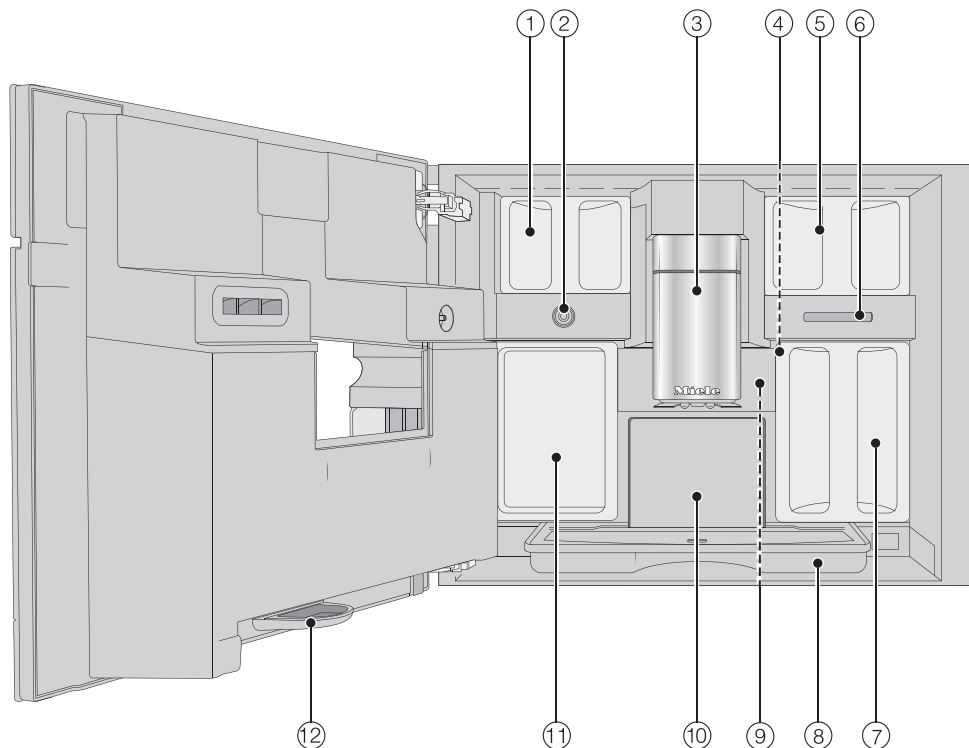
## Зовнішній вигляд



- ① Кнопка Увімк./Вимк. ①
- ② Панель керування
- ③ Ручка дверцят
- ④ Регульована по висоті центральна випускна насадка з підсвічуванням
- ⑤ Решітка
- ⑥ Контейнер для молока

# Опис приладу

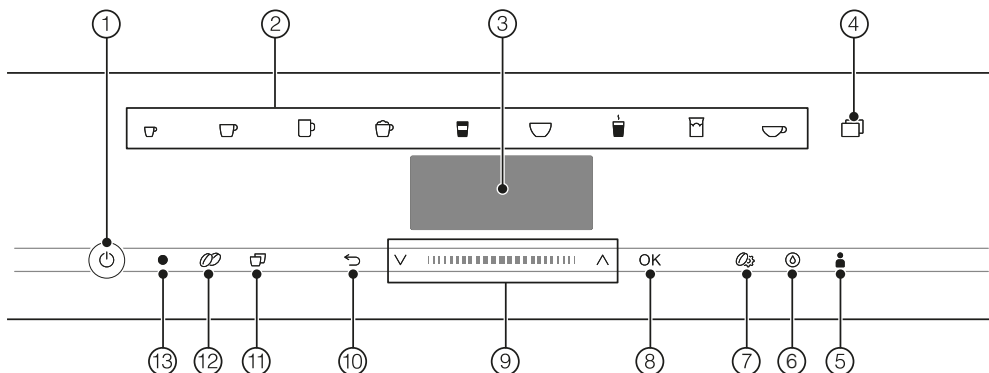
## Внутрішній вигляд



- ① Контейнер для зерен
- ② Клапан для молока
- ③ Регульована по висоті центральна випускна насадка з підсвічуванням
- ④ Регулювання ступеня помелу
- ⑤ Контейнер для зерен
- ⑥ Підключення вентилятора
- ⑦ Контейнер для води
- ⑧ Піддон для рідини з кришкою
- ⑨ Пристрій заварювання
- ⑩ Контейнер для залишків
- ⑪ Контейнер для догляду
- ⑫ Піддон для рідини



# Елементи керування й індикатори












- ① **Кнопка Увімк./Вимк.** ①  
Ввімкнення та вимкнення кавомашини
- ② **Символи напою**  
Приготування напоїв
- ③ **Дисплей**  
Індикація інформації щодо поточної дії чи статусу
- ④ **Сенсорна кнопка**   
– Приготування інших напоїв, наприклад рістрето, італійський капучино  
– Приготування кавника або чайника  
– Меню Установки
- ⑤ **Сенсорна кнопка Профіль**   
Створення та редагування профілів
- ⑥ **Сенсорна кнопка Догляд**   
Програми догляду, наприклад, Очищення від накипу
- ⑦ **Сенсорна кнопка Параметр**   
Індикація або зміна налаштувань приготування напою
- ⑧ **Сенсорна кнопка ОК**  
Підтвердження повідомлень на дисплеї і збереження налаштувань
- ⑨ **Зона навігації з кнопками зі стрілками**  $\wedge \vee$   
гортання списку, вибір варіанта чи зміна значень
- ⑩ **Сенсорна кнопка «Назад»**   
повернення на вищий рівень меню та переривання небажаних дій
- ⑪ **Сенсорна кнопка «2 порції»**   
Однотимчасне приготування 2 порцій одного напою
- ⑫ **Сенсорна кнопка «Подвійна міцність»**   
приготування подвійної кількості меленої кави зі звичною кількістю води для особливо міцного ароматного кавового напою
- ⑬ **Оптичний інтерфейс**  
(лише для сервісної служби Miele)

# Елементи керування й індикатори

---

## Символи напоїв

-  Еспресо
-  Кава
-  Кава лунго
-  Капучино
-  Лате мак'ято
-  Лате
-  Гаряче молоко
-  Молочна піна
-  Вода для чаю

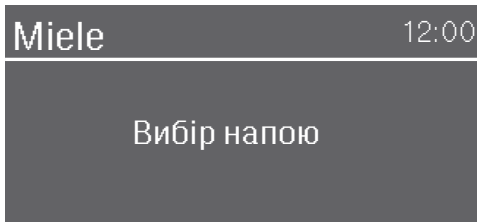
## Сенсорні кнопки


Ви керуєте кавомашиною, доторкаючись пальцем до відповідної сенсорної кнопки.

Під час кожного натискання кнопки лунає акустичний сигнал. Ви можете налаштувати гучність сигналу чи вимкнути його взагалі (див. розділ «Налаштування», пункт «Гучність»).

## Меню напоїв

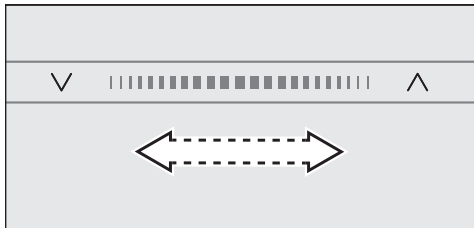
Ви перебуваєте в меню напоїв, якщо на дисплеї з'являється Вибір напою.



Решту напоїв можна знайти в меню Інші (сенсорна кнопка .

## Зона навігації

Щоб вибрати пункт меню, доторкніться до стрілок  $\wedge$  і  $\vee$  і не забирайте пальці, доки потрібний пункт меню не буде виділений світлим фоном.




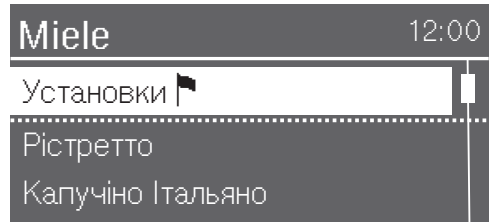
Щоб гортати швидше, проведіть у зоні між стрілками праворуч або ліворуч.

Коли з'являється значення, вказівка або налаштування, яке ви можете змінити, сенсорна кнопка ОК світиться оранжевим кольором.

Щоб підтвердити вибір, доторкніться до сенсорної кнопки ОК.

## Виклик і навігація в меню

Щоб відкрити меню, доторкніться до відповідної сенсорної кнопки, наприклад, до сенсорної кнопки .



В меню можна запускати дії або змінювати налаштування. Смужка прокручування справа на дисплеї означає, що далі доступні інші опції або текст.

Галочка  $\checkmark$  у переліку позначає, яке налаштування наразі вибрано.

## Вихід із меню або переривання дії

Щоб вийти з поточного меню, торкніться до сенсорної кнопки  $\leftarrow$ .

Або знову торкніться до сенсорної кнопки, яка світиться оранжевим кольором, щоб повернутися до меню напоїв.

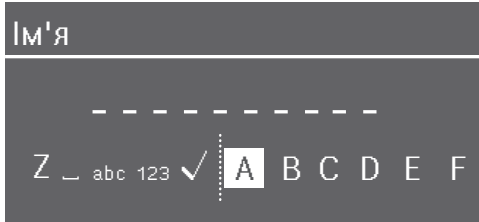
## Введення назви

Літери та цифри вводяться за допомогою зони навігації. Можна також вибрати регістр літер.

# Принцип керування

---









**Повідомлення:** Вибирайте коротку зрозумілу назву.



- Щоб додати символ, позначте його та підтвердьте вибір, натиснувши ОК.
- Для видалення символу доторкніться до сенсорної кнопки ↵.
- Щоб зберегти ім'я, виберіть галочку ✓ і підтвердьте за допомогою ОК.

## Символи на дисплеї

Крім тексту, можуть з'являтися такі символи:

Символ	Пояснення
	Символ використовується для позначення меню «Налаштування» та пункту меню «Мова».
	Символ використовується для позначення інформації та вказівок щодо керування. За потреби підтвердьте повідомлення, натиснувши кнопку <b>OK</b> .
	Символ з'являється, коли активовано блокування ввімкнення. Керування заблоковано.
	За 23:59 години на дисплеї з'являється символ із бажаним часом увімкнення, якщо активовані таймери ввімкнуті та індикація поточного часу (див. розділ «Налаштування», пункт «Таймер»).
	Таймер TeaTimer запущено (див. розділ «Чай», підрозділ «Таймер для чаю (TeaTimer)»). Залишковий час відображається поруч із символом.
	Символ з'являється під час очищення від накипу. (Крім цього, символ знаходиться також на контейнері для води: наливайте воду до цієї позначки).
	Символ відображається під час виконання програми догляду Очистити насадку подачі молока. (Символ міститься також на контейнері для води: наливайте воду до цієї позначки).
	Якщо для кавомашини активована функція Miele@home, цими символами позначається з'єднання бездротової локальної мережі. При цьому символи показують рівень сигналу бездротової локальної мережі: від рівня «Відмінне з'єднання» до рівня «Не з'єднано».

Вашу кавомашину оснащено інтегрованим модулем бездротової мережі.

Для використання знадобиться:

- Бездротова локальна мережа
- Мобільний додаток Miele@mobile
- Обліковий запис користувача Miele. Обліковий запис користувача можна створити за допомогою мобільного додатка Miele@mobile.

Мобільний додаток Miele@mobile створює зв'язок між кавомашиною та домашньою бездротовою мережею.

Після підключення кавомашини до бездротової локальної мережі можна використовувати мобільний додаток, щоб виконувати, наприклад, такі дії:

- Відкривання інформації щодо робочого стану кавомашини
- Зміна налаштувань вашої кавомашини
- Дистанційне керування вашою кавомашиною

Через підключення кавомашини до бездротової локальної мережі споживання енергії зростає, навіть якщо кавомашина вимкнена.

Переконайтеся, що в місці розташування кавомашини достатня потужність сигналу бездротової локальної мережі.

## Доступність з'єднання бездротової локальної мережі

З'єднання бездротової локальної мережі працює на тій самій частоті, що й інші прилади (наприклад, мікрохвильові печі, іграшки з дистанційним керуванням). Це може призвести до тимчасових перешкод або до повного збою з'єднання. Тому стабільна доступність запропонованих функцій не гарантується.

## Доступність Miele@home

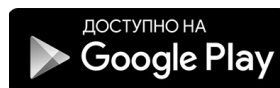
Використання мобільного додатка Miele@mobile залежить від доступності служб Miele@home у вашій країні.

Служба Miele@home доступна не в усіх країнах.

Інформацію про доступність можна знайти на веб-сайті [www.miele.com](http://www.miele.com).

## Додаток Miele@mobile

Додаток Miele@home Ви можете безкоштовно завантажити в Apple App Store® або Google Play Store™.



## Перед першим використанням

- Підключіть кавомашину до мережі живлення.
- Встановіть кавомашину.
- Зніміть наявні інформаційні листки.
- Зніміть захисну плівку з піддона.

Ретельно очистіть прилад (див. «Чищення та догляд»), перш ніж наповнювати кавомашину кавовими зернами та водою.

- Очистьте кавомашину (див. розділ «Чищення та догляд»).
- Вийміть контейнер для води й наповніть його свіжою, холодною водою. Зважайте на позначку «max.» і встановіть контейнер для води назад (див. розділ «Наповнення контейнера для води»).
- Вийміть контейнер для зерен і наповніть його смаженими кавовими зернами.

## Перше ввімкнення

- Торкніться до кнопки Увімк./Вимк. ①.

## Вибір мови індикації

- Виберіть потрібну мову індикації.

За необхідності також з'явиться запит на додавання розташування.

Від вибору розташування залежить індикація часу, наприклад 12- чи 24-годинний формат, або відображення одиниць вимірювання тощо.

## Налаштування функції об'єднання приладів у мережу (Miele@home)

Кавомашину можна з'єднати із бездротовою локальною мережею.

Під час введення в експлуатацію на дисплеї з'являється: Налашт. «Miele@home»

**Повідомлення:** Ви також можете налаштувати Miele@home для своєї кавомашини пізніше. Тоді виберіть пропустити.

- Переконайтеся, що в місці розташування кавомашини бездротова локальна мережа має достатню потужність сигналу.
- Доторкніться до далі.
- Виберіть бажаний спосіб підключення.
- Дотримуйтеся вказівок, які з'являються на дисплеї кавомашини та в додатку Miele@mobile.

На дисплеї з'являється З'єднання успішно встановлено.

- Натисніть далі, щоб продовжити введення в експлуатацію.

## Налаштування дати

- Встановіть поточну дату й доторкніться до кнопки ОК.

## Налаштування поточного часу

- Встановіть поточний час і доторкніться до кнопки ОК.

## Перше введення в експлуатацію

Якщо кавомашина під'єднана до бездротової локальної мережі й виконано вхід у мобільний додаток Miele@mobile, годинник синхронізується відповідно до розташування.

Під час першого використання вилийте перші два напої, щоб видалити із системи всі залишки кави після заводської перевірки.

### Налаштування жорсткості води

Інформацію щодо жорсткості води можна отримати на місцевій станції водопостачання.

Додаткова інформація щодо жорсткості води наведена в розділі «Налаштування», пункт «Жорсткість води».

- Введіть значення твердості своєї води (в °dH) і підтвердьте за допомогою **OK**.

### Виберіть Режим Performance

Ви можете вибрати режим приготування кави, який найкраще відповідає вашим уподобанням (див. розділ «Налаштування», пункт «Режим Performance»).

- **Еко-режим:** цей режим заощаджує енергію.
  - **Напої на основі кави:** цей режим оптимізовано для ідеальної насолоди кавовим напоєм.
  - **Напої на основі молока:** у цьому режимі можна значно швидше готувати напої з молоком.
- Виберіть потрібний режим і підтвердьте за допомогою **OK**.

Введення в експлуатацію успішно завершено.



## Наповнення контейнеру для зерен

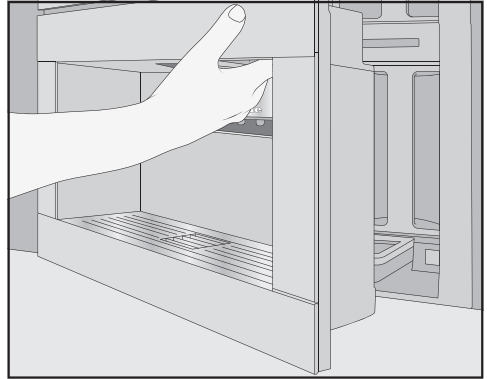
Ви можете готувати каву або еспресо з цілих обсмажених кавових зерен, що будуть свіжозмелені окремо для кожної порції. Для цього засипте кавові зерна у відповідні контейнери.

**⚠** Небезпека пошкодження млинка через неналежне використання. Не наповнюйте контейнер для кавових зерен рідинами, меленою кавою або кавовими зернами, обробленими цукром, карамеллю або чимось подібним, оскільки це може призвести до пошкодження кавомашини.

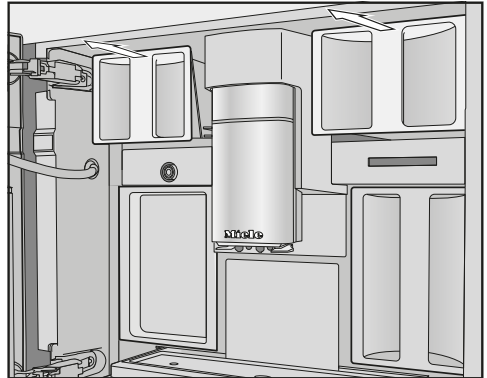
Також використання необсмаженої кави (зелені, необсмажені кавові зерна) або сумішей із кави, які містять необсмажену каву, може призвести до пошкодження млинка. Такі кавові зерна дуже тверді й містять залишкову вологу. Млинок кавомашини може пошкодитись під час першого використання таких зерен.

Наповнюйте контейнер виключно смаженими кавовими зернами.

Кавомашина має 2 висувні контейнери для кавових зерен вгорі ліворуч і праворуч. Для помелу змішуються кавові зерна з усіх трьох контейнерів.



■ Відкрийте дверцятка приладу.



■ Вийміть контейнери для зерен.

■ Зніміть кришки та засипте кавові зерна до відповідних контейнерів.

■ Закрийте кришками контейнери для кавових зерен.

■ Повністю вставте висувні контейнери для кавових зерен у кавомашину. Закрийте дверцятка приладу.

## Наповнення ємності для води

**⚠** Небезпека для здоров'я через забруднену воду.

Вода, яка довго зберігається в контейнері для води, може забруднитись і завдати шкоди Вашому здоров'ю.

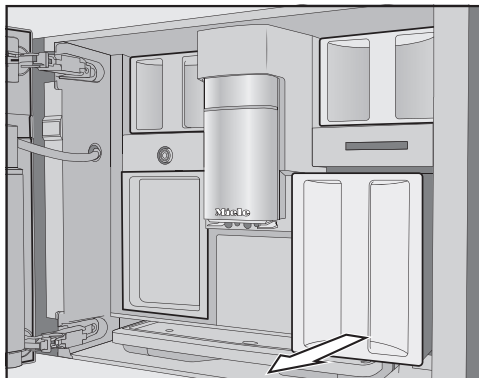
**Щоденно** змінюйте воду в контейнері для води.

**⚠** Небезпека пошкодження через неналежне використання.

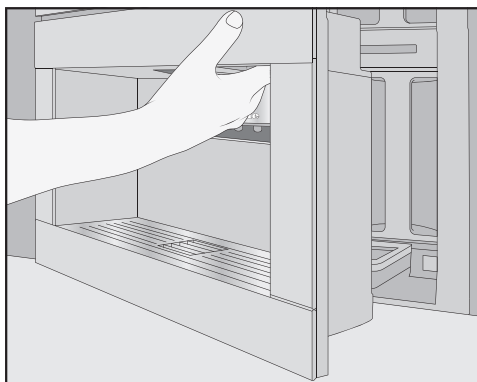
Невідповідні рідини, як-от гаряча або тепла вода, можуть пошкодити кавомашину.

Газована вода призводить до утворення значних вапняних відкладень.

Наливайте в контейнер лише свіжу, холодну питну воду.



- Вийміть контейнер для води, спрямувавши його вперед.
- Налийте в контейнер холодну, чисту питну воду до позначки «max.».
- Вставте контейнер для води в прилад і зачиніть дверцята приладу.



- Відкрийте дверцята приладу.

### Увімкнення кавомашини

- Торкніться до кнопки «Увімк./ Вимк.» ①.

Кавомашина прогріває та промиває трубки. З центральної насадки виливається трохи гарячої води.

Тепер ви можете готувати напої.

Якщо кавомашина вже нагрілась до температури заварювання, система не промивається під час увімкнення.

### Вимкнення кавомашини

- Торкніться до кнопки Увімк./ Вимк. ①.

Якщо готувався напій, кавомашина промиває систему перед вимкненням.

Під час приготування напою або в процесі догляду в кавомашині утворюється волога. Вентилятор у приладі продовжує працювати після приготування напою або навіть після вимкнення, доки внутрішній простір не буде достатньо осушено. Чутно відповідний шум.

### За умови тривалої відсутності

Якщо ви не користуватиметесь кавомашиною протягом тривалого часу (наприклад, під час відпустки), дотримуйтеся таких рекомендацій

- Спорожніть піддон для рідини, збірний контейнер і контейнер для води.
- Ретельно очистьте всі деталі, зокрема пристрій заварювання та внутрішній простій приладу.
- Вимкніть кавомашину.

## Регулювання насадки

---


Ви **не** можете регулювати центральну випускную насадку вручну.

Перед приготуванням центральна випускна насадка опускається та вчасно зупиняється сенсором краю чашки на оптимальній висоті, залежно від використовуваної чашки або стакану.

Коли кавомашина вимкнена, центральна насадка перебуває в середньому положенні.

Під час виконання програм догляду центральна випускна насадка опускається до висоти контейнера для догляду чи в нижче положення для догляду.

Перш ніж відчиняти дверцята, переконайтеся, що центральна випускна насадка перебуває у верхньому чи середньому положенні.

 **Небезпека опіків і займання біля випускних насадок.**

Рідина й пара, які подаються, дуже гарячі та можуть призвести до отримання опіків.

Не підставляйте під насадки частини тіла, коли подається гаряча рідина або пара.

Не доторкайтесь до гарячих деталей.

### Приготування кавових напоїв із молоком та без нього

Ви можете вибрати наступні напої:

- **Рістретто** – це концентрований, міцний еспресо. Використовується та ж кількість кави, що й для еспресо, з малою кількістю води.
- **Еспресо** — міцна ароматна кава зі щільною світло-коричневою пінкою.  
Для приготування еспресо рекомендується використовувати кавові зерна зі ступенем обсмаження для еспресо.
- **Кава** відрізняється від Еспресо більшою кількістю води та іншим обсмажуванням кавових зерен.  
Для приготування кави рекомендується використовувати кавові зерна з відповідним ступенем обсмаження.
- **Кава лунго** – це кава з великою кількістю води.
- **Лонг блек (Long black)** готується з гарячої води та двох порцій еспресо.

- **Кава американо** складається з однакових порцій еспресо та гарячої води. Спочатку готується еспресо, потім у чашку додається гаряча вода.
- **Капучино** складається приблизно з 2 третин молочної піни та 1 третини Еспресо.
- **Лате макіато** складається з 1 третини гарячого молока, третини молочної піни та третини Еспресо.
- **Кава лате** готується з еспресо та гарячого молока.
- **Капучино італьяно** складається з однакових порцій молочної піни й еспресо, як капучино. Але спочатку готується еспресо, а потім молочна піна.
- **Еспресо мак'ято** – еспресо з маленькою «шапкою» молочної піни.
- **Флет-вайт** — це особливий варіант капучино: значно більша порція еспресо, ніж молочної піни забезпечує інтенсивний аромат кави.
- **Кава з молоком (Café au lait)** — це французький кавовий напій, який готується з кави та молочної піни. Зазвичай така кава з молоком подається в широкій чашці.

Крім того, Ви можете приготувати **гаряче молоко і молочну піну**.

# Приготування напоїв

## Приготування молока

Інгредієнти молока, що містять цукор, або замітники молока, наприклад, соєвий напій, можуть призвести до блокування трубки для молока та компонентів, через які подається молоко. Залишки непридатних рідин можуть порушити процес приготування.

Використовуйте лише оригінальне устаткування Miele.

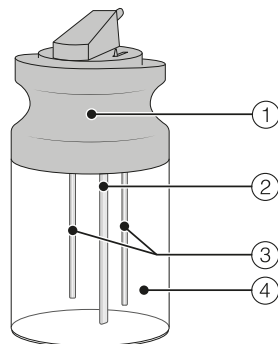
Використовуйте лише пастеризоване коров'яче молоко.

**Повідомлення:** Для досягнення ідеальної консистенції молочної піни використовуйте холодне коров'яче молоко ( $< 10\text{ }^{\circ}\text{C}$ ) із вмістом білка не менше ніж 3 %.

Жирність молока можна вибрати відповідно до своїх уподобань. З незбираного молока (вміст жиру не менше ніж 3,5 %) молочна піна вийде більш кремоподібною, ніж у разі використання молока з меншою жирністю.

### Контейнер для молока

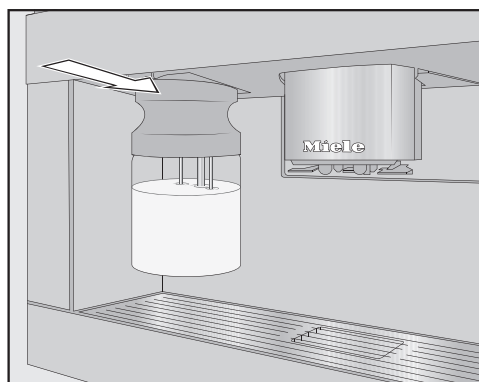
Молоко **не** охолоджується в контейнері для молока. Для приготування високоякісної молочної піни використовуйте холодне молоко ( $< 10\text{ }^{\circ}\text{C}$ ).



- ① Кришка
- ② Всмоктувальна трубка молока
- ③ Сенсор
- ④ Скляна ємність

### Заповнення та встановлення контейнера для молока

- Наповніть контейнер для молока, не доливаючи макс. 2 см до краю. Накрийте контейнер для молока кришкою.

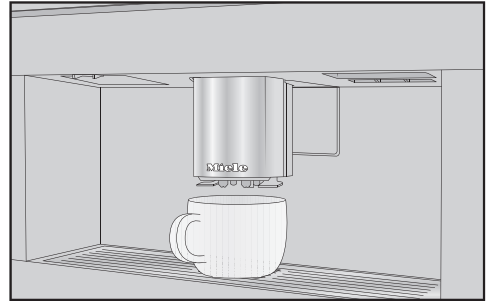


- Вставте контейнер для молока спереду в кавомашину, щоб він зафіксувався.

**Повідомлення:** Контейнер для молока краще виймати двома руками.



## Приготування кавового напою



- Поставте чашку під центральну випускную насадку.
- Доторкніться до сенсорної кнопки бажаного напою.

З центральної випускної насадки бажаний напій подається в чашку.


## Переривання приготування

- Знову доторкніться до символу на панелі керування, який світиться оранжевим кольором.

Під час приготування напоїв із кількома компонентами, наприклад, лате мак'ято, можна передчасно перервати приготування окремих компонентів.

- Доторкніться до **OK**, коли на дисплеї з'явиться **Стоп**.

## Подвійна міцність


Для особливо міцного ароматного кавового напою можна вибрати функцію «Подвійна міцність» . При цьому після половини процесу заварювання знову мелються й заварюються кавові зерна. Завдяки скороченому


## Приготування напоїв

часу екстрагування зменшується кількість вивільнених небажаних запахів і гіркоти.

Функцію «Подвійна міцність» можна активувати для всіх кавових напоїв крім «Рістрето» та «Long black».

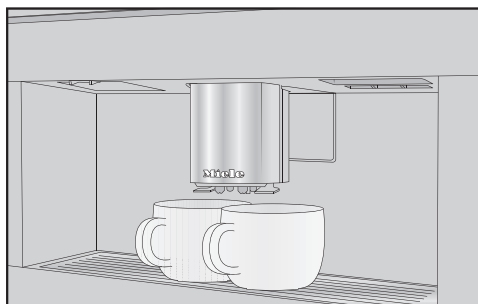
### Приготування кавового напою з подвійною міцністю

- Доторкніться до сенсорної кнопки , безпосередньо перед тим або після того, як запустите приготування напою.


Починається приготування, і сенсорна кнопка  світиться. Мелються та заварюються дві порції кавових зерен.

### Приготування 2 порцій (сенсорна кнопка )

Ви можете також вибрати приготування 2 порцій за один раз і готувати їх у великій чашці чи наповнити 2 окремі чашки одночасно.



- Поставте по посудині під кожну форсунку центральної випускної насадки.

- Доторкніться до сенсорної кнопки , безпосередньо перед тим або після того, як запустите приготування напою.

Сенсорна кнопка  засвітиться.

Розпочнеться приготування та в результаті ви отримаєте 2 порції.




## Кавник

За допомогою функції **Кавник** можна автоматично приготувати декілька чашок поспіль (макс. 1 літр).


З'явиться меню напоїв.

**Повідомлення:** Перш ніж запустити програму **Кавник**, переконайтеся, що контейнер для зерен і контейнер для води достатньо заповнені.

- Поставте під центральну випускную насадку контейнер відповідного розміру.
- Доторкніться до сенсорної кнопки .
- Виберіть **Кавник** і підтвердьте, натиснувши **ОК**.
- Виберіть бажану кількість чашок (від 3 до 8).

Кава для кожної порції окремо мелеться, заварюється та подається. На дисплеї відображається хід процесу.

## Переривання приготування

- Доторкніться до сенсорної кнопки .

## Чай

Кавомашина не призначена для промислових і наукових цілей. Вказівки щодо температури стосуються приблизної температури, яка, залежно від умов навколишнього середовища, може змінюватись.

Під час приготування чаю можна вибрати гарячу воду для таких сортів чаю.

- **Японський чай** — це високоякісний зелений чай, який вирізняється тонким свіжим — «зеленим» — смаком.  
Температура на виході:  
прибл. 65 °C, час заварювання:  
прибл. 1,5 хв
- **Білий чай** — це зелений чай, для якого використовуються лише молоді ще закриті бруньки чайного куща, які обробляють особливо делікатно. Білий чай має особливо м'який смак.  
Температура на виході:  
прибл. 70 °C, час заварювання:  
прибл. 2 хв
- **Зелений чай** отримує свій зелений колір із листя чайного куща. Залежно від регіону чайне листя обсмажують або пропарюють. Зелений чай можна заливати декілька разів.  
Температура на виході:  
прибл. 80 °C, час заварювання:  
прибл. 2,5 хв
- **Чорний чай** отримує свій темний колір і характерний смак внаслідок ферментації чайного листя. Чорний чай добре поєднується з лимоном або молоком.

# Приготування напоїв

Температура на виході:  
прибл. 97 °С, час заварювання:  
прибл. 3 хв

- **Чай лате** походить з аюрведичного вчення як чорний чай із традиційними індійськими спеціями та молоком. Молоко пом'якшує гостроту спецій і доповнює смакові відчуття. Температура на виході:  
прибл. 97 °С, час заварювання:  
прибл. 3 хв

- **Трав'яний чай** — це ароматний настійний напій із сушеного листя або свіжих частин рослин. Температура на виході:  
прибл. 97 °С, час заварювання:  
прибл. 8 хв

- **Фруктовий чай** складається зі шматочків сушених фруктів та/або частин рослин, наприклад, плодів шипшини. Смак відрізняється залежно від використаних рослин і їхніх сумішей. Часто фруктові чаї додатково ароматизуються. Температура на виході:  
прибл. 97 °С, час заварювання:  
прибл. 8 хв

При цьому сорт чаю визначає попередньо встановлену температуру води на виході з насадки.

Описана температура — це рекомендована Miele температура для приготування цього сорту чаю.

Вихідну температуру деяких чайних напоїв можна змінити, відрегулювавши відповідну температуру заварювання (див. розділ «Параметри», пункт «Температура заварювання»). У такому разі різниця рівня температури становить прибл. 2 °С.


Який саме чай використовувати: чайні листки, змішаний чай або чай у пакетиках залежить від ваших вподобань.

Звертайте увагу на вказівки виробника щодо приготування напою.

Дозування чаю залежить від його сорту. Дотримуйтесь рекомендацій, які наведені на упаковці або отримані під час придбання. Кількість води для чаю можна вибрати залежно від сорту чаю та розміру чашки (див. розділ «Розмір порції»).

## TeaTimer

Під час приготування води для чаю можна запустити таймер за допомогою функції TeaTimer. Для вибраного сорту чаю попередньо встановлено певний час заварювання. Попередньо встановлений час заварювання можна змінити (максимум 14:59 хвилин). Змінений час заварювання зберігається.



Поки триває заварювання, можна продовжити звичайну експлуатацію кавомашини. Після завершення часу заварювання пролунає звуковий сигнал, і почне блимати символ .

## Налаштування TeaTimer

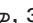
Ви можете вибрати один із наведених варіантів:

- **автоматично:** TeaTimer запускається автоматично після закінчення подачі води для чаю.
- **вручну:** після закінчення подачі води для чаю можна запустити TeaTimer.


З'являється меню напоїв.

- Доторкніться до сенсорної кнопки .
- Виберіть *Установки*  | TeaTimer.
- Оберіть бажане налаштування та підтвердьте, натиснувши кнопку *OK*.

## Приготування чаю

Якщо доторкнутися до сенсорної кнопки , з'явиться меню з різними сортами чаю.

З'являється меню напоїв.

- Чай у листках покладіть у фільтр для чаю або щось подібне чи вийміть пакетик з упаковки.
- Підготовлений чай або чайний пакетик покладіть у чашку.
- Поставте чашку під центральну випускную насадку.
- Доторкніться до .
- Виберіть бажаний сорт чаю та підтвердьте за допомогою *OK*.

У чашку подається гаряча вода.

Якщо вибрати налаштування TeaTimer | автоматично, після приготування води для чаю запускається таймер заварювання.


### Ручний запуск таймера для чаю (TeaTimer)

Щойно закінчиться подача води для чаю, на дисплеї з'явиться TeaTimer.

- Натисніть кнопку *OK*.

Відкриється клавіатура з запропонованим часом.

- Якщо потрібно, змініть тривалість заварювання та підтвердьте за допомогою *OK*.

Після завершення часу заварювання пролунає звуковий сигнал, і почне блимати символ .


- Після бажаного часу заварювання вийміть чайний пакетик або листки чаю.

## Чайник


Функцію *Чайник* можна використовувати для приготування більшої кількості води для чаю (макс. 1 літр). При цьому вибраний сорт чаю визначає попередньо встановлену температуру води на виході з насадки.

З'являється меню напоїв.

**Повідомлення:** Перш ніж запустити програму *Чайник*, переконайтеся, що контейнер для води достатньо заповнений.

- Поставте під центральну випускную насадку ємність відповідного розміру.
- Доторкніться до кнопки напою .
- Оберіть *Чайник*.
- Виберіть потрібний сорт чаю та необхідну кількість чашок (від 3 до 8).

## Переривання приготування

- Доторкніться до сенсорної кнопки .

# Приготування напоїв


---

## Приготування теплої та гарячої води

Ви можете вибрати один із наведених варіантів:

- Гаряча вода прибл. 90 °C
- Тепла вода прибл. 65 °C

З'являється меню напоїв.



- Поставте під центральну насадку відповідну ємність.
- Доторкніться до сенсорної кнопки .
- Виберіть теплу чи гарячу воду.
- Підтвердьте за допомогою кнопки ОК.

Починається приготування.

За допомогою функції Розширений режим під час приготування напою можна змінювати розмір порції. Налаштування **не** збережуться та будуть актуальними лише для поточного приготування.

### Увімкнення та вимкнення додатка Розширений режим

З'являється меню напоїв.



- Доторкніться до сенсорної кнопки .
- Виберіть Установки  | Розширений режим.
- Оберіть бажану опцію.
- Підтвердьте за допомогою кнопки **OK**.

Налаштування буде збережено.

### Розширений режим: регулювання розміру порції

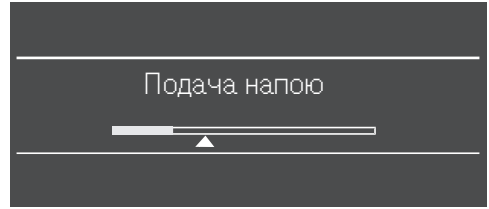
З'явиться меню напоїв.

Розмір порції напою можна змінювати під час окремих етапів приготування.

Якщо вибрати функцію «Подвійна міцність»  або функцію «2 порції» , у розширеному режимі не можна змінити розмір порції.

- Виберіть напій.

Починається приготування. Під час подачі напою можна змінити розмір порції, наприклад, для лате мак'ято можна змінити кількість гарячого молока, молочної піни й еспресо.



- За допомогою зони навігації перемістіть регулятор (маленький трикутник) у потрібне положення.

## Ступінь помелу

Якщо встановити правильний ступінь помелу для зерен, кава чи еспресо рівномірно течуть у чашку, і утворюється гарна пінка.

Ідеальна пінка має горіховий відтінок.

Установлений Вами ступінь помелу актуальний для всіх кавових напоїв.

За наведеними далі ознаками Ви зрозумієте, чи потрібно змінювати ступінь помелу.

Помел занадто **грубий**, якщо

- еспресо чи кава занадто швидко подаються в чашку,
- пінка дуже світла та нестійка.

Зменште ступінь помелу, щоб кавові зерна молюлися дрібніше.

Помел занадто **м'який**, якщо

- еспресо чи кава подаються в чашку по краплі,
- пінка темно-коричнева.

Збільште ступінь помелу, щоб кавові зерна молюлися грубіше.

Завжди змінюйте ступінь помелу лише на один рівень.

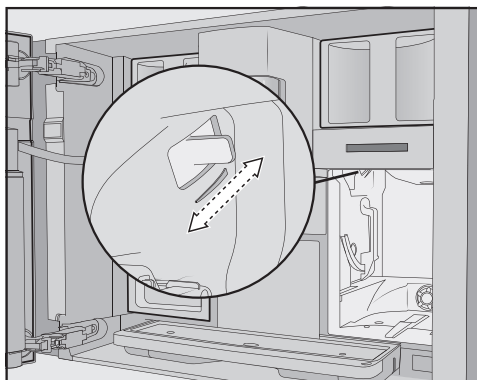
Розпочніть приготування напою, щоб знову змолоти кавові зерна.

Після цього Ви зможете поступово регулювати ступінь помелу.

## Регулювання ступеня помелу

Регулятор помелу розташований за контейнером води ліворуч вгорі.

- Відкрийте дверцята приладу.
- Вийміть контейнер для води.




- Перемістіть регулятор помелу в приладі максимум на один рівень вперед (дрібний помел) або назад (грубий помел).
- Вставте контейнер для води в прилад.
- Закрийте дверцята приладу.
- Приготуйте кавовий напій.

Після цього можна знову регулювати ступінь помелу.

## Індикація та зміна параметрів

Для всіх напоїв можна змінити розмір порції.

Крім того, для кожного кавового напою можна окремо налаштувати кількість меленої кави, температуру заварювання та попереднє заварювання.

- Доторкніться до сенсорної кнопки .
- Виберіть напій і підтвердьте за допомогою ОК.

Відображаються параметри, які можна змінити для цього напою.

Якщо вибрати кавовий напій, відображаються поточні налаштування для параметрів Кількість меленої кави, Темпер. заварювання і Попер. заварювання.

У першому рядку відображається пункт меню Об'єм порції напою. Якщо вибрати Об'єм порції напою і підтвердити за допомогою ОК, відразу почнеться приготування напою.

- Виберіть потрібний параметр.
- Змініть налаштування відповідно до потреб і підтвердьте за допомогою ОК.

Налаштування буде збережено.

## Розмір порції

Крім сорту кави на смак кавового напою значною мірою впливає якість води.

Можна адаптувати кількість води для всіх напоїв (крім Кавник) до розміру

ваших чашок та/або налаштувати її залежно від сорту кави, яка використовується.

Для кавових напоїв із молоком крім кількості кави чи еспресо можна також налаштувати пропорції молока та молочної піни згідно з власними вполюваннями.

Для кожного напою є максимально можливий розмір порції для програмування. Коли її досягнуто, приготування припиняється. Тоді збережеться максимально можливий розмір порції.

Якщо контейнер для води під час приготування спорожниться, кавомашина перериває процес програмування кількості. Розмір порції **не** збережеться.

## Зміна розміру порції

- Поставте чашку під центральну випускную насадку.
- Виберіть Об'єм порції напою і підтвердьте, натиснувши ОК.

Вибраний напій готується і на дисплеї з'являється Зберегти.

- Коли розмір порції відповідає бажаному, доторкніться до ОК.

Якщо потрібно змінити розмір порції для кавових напоїв із молоком, компоненти зберігається один за одним під час приготування напою.

- Коли кількість відповідного компоненту відповідає бажаному, доторкніться до ОК.

Відтепер цей напій буде готуватися із програмованим розміром порції.

## Параметр

---

**Повідомлення:** Розмір порції напою, відображеного на панелі керування, можна змінити, якщо натиснути та утримувати кнопку під час приготування. Натисніть і утримуйте кнопку напою, доки не почнеться приготування. Під час подачі напою на дисплеї з'являється Зберігати.

### Кількість меленої кави

Кавомашина може молоти й заварювати 7,5–12,5 г кавових зерен на чашку. Чим більше заварюється меленої кави, тим міцніший напій.

За наведеними далі ознаками Ви зрозумієте, чи потрібно змінювати кількість меленої кави:

Кількість меленої кави **замала**, якщо

- еспресо чи кава занадто швидко подаються в чашку,
- пінка дуже світла та нестійка,
- еспресо чи кава мають слабкий смак.

Збільште кількість меленої кави, що заварюється на чашку.

Кількість меленої кави **завелика**, якщо

- еспресо чи кава подаються в чашку по краплі,
- пінка темно-коричнева,
- еспресо чи кава має гіркий присмак.

Зменште кількість кави, що заварюється на чашку.

### Температура заварювання

Ідеальна температура заварювання залежить від

- сорту кави, що використовується,
- того, кава чи еспресо готуються, і
- місцевого атмосферного тиску.

**Повідомлення:** Не кожний вид кави витримує високі температури. Деякі сорти реагують настільки чутливо, що погіршується смак та утворення кавової пінки.

Відрегулювати можна також температуру заварювання для чайних напоїв, теплої та гарячої води.

### Попереднє заварювання змеленої кави

Під час попереднього заварювання змелену каву зволожують гарячою водою. Через певний час залишкова вода проходить через зволожену змелену каву. Завдяки цьому аромат кави стає більш насиченим.

Ви можете налаштувати короткий чи тривалий процес для параметра «Попереднє заварювання», а також зовсім вимкнути його.




Крім меню напоїв (профіль Miele), можна створювати індивідуальні профілі, щоб враховувати смаки та вподобання різних користувачів.

У кожному профілі можна налаштувати розмір порції та параметри окремо для кожного напою.

Назва актуального профілю відображається зверху зліва на дисплеї.

## Створення профілю



- Доторкніться до сенсорної кнопки .

Відкривається меню Профіль.

- Виберіть Встановити профіль і підтвердьте за допомогою ОК.

На дисплеї відкриється клавіатура.

- Введіть ім'я профілю:

- Щоб ввести символ, виберіть його та підтвердьте вибір за допомогою ОК.
- Для видалення символу доторкніться до сенсорної кнопки .
- Щоб зберегти ім'я, виберіть галочку  і підтвердьте за допомогою ОК.

Профіль створено.

## Зміна напоїв у профілі


Зміну параметрів напою у профілі буде застосовано лише до активного профілю. Налаштування для напоїв у інших профілях залишаться без змін.

- Виберіть потрібний профіль.

Назва вибраного профілю відображається зверху зліва на дисплеї.

Тепер напої можна змінювати окремо.

## Приготування напоїв із профілю

- Доторкніться до сенсорної кнопки .

- Виберіть потрібний профіль.

- Виберіть потрібний напій.

Починається приготування напою.

## Редагування профілю

Якщо ви вже створили щонайменше один профіль, у меню Профіль можна перейменовувати та видаляти профілі чи налаштувати зміну профілів.

- Виберіть редагувати і підтвердьте, натиснувши ОК.

Тепер ви можете редагувати профіль.

## Налаштування зміни профілю

Ви можете вибрати один із наведених варіантів:

- **вручну:** вибраний профіль залишається активним, доки ви не виберете інший профіль.
- **після приготування:** після приготування напою знову відображається профіль Miele.
- **при включенні:** щоразу під час ввімкнення кавомашини відображається профіль Miele, незалежно від того, який профіль було вибрано перед останнім вимкненням.
- Виберіть Змінити профіль і підтвердьте за допомогою ОК.

## Профіль

---

- Виберіть потрібну опцію та підтвердьте за допомогою **OK**.

### Зміна назви

Вибір опції можливий, лише якщо додатково до профілю Miele створено власний профіль.

- Виберіть **Змінити назву** і підтвердьте за допомогою **OK**.
- Змініть назву на потрібну:
  - Для видалення символу доторкніться до сенсорної кнопки ↵.
  - Щоб ввести новий символ, виберіть його та підтвердьте вибір за допомогою **OK**.
  - Щоб зберегти змінене ім'я, потрібно вибрати галочку ✓ і підтвердити за допомогою **OK**.

### Видалення профілю

Вибір опції можливий, лише якщо додатково до стандартного профілю Miele створено власний профіль.

- Виберіть **Видалити профіль** і підтвердьте за допомогою **OK**.
- Виберіть профіль, який потрібно видалити.
- Виберіть **так** і підтвердьте за допомогою **OK**.

Профіль буде видалено.

За допомогою функції MobileStart можна, наприклад, запустити приготування напою через мобільний додаток Miele@mobile.

Використовувати MobileStart можна лише за умови, що налаштовано Miele@home.



Небезпека опіків і ошпарювання випускними насадками.

Якщо під час безконтрольної експлуатації з кавомашини витікає рідина або виходить пара, треті особи можуть отримати опіки, коли підставляють частини тіла під центральну випускную насадку або торкаються до гарячих деталей.

Переконайтесь, що нікому з оточуючих, особливо дітям, не загрожує небезпека, коли ви розпочинаєте безконтрольну експлуатацію.

Молоко не охолоджується в контейнері для молока. Коли розпочинаєте приготування напою з молоком через мобільний додаток, стежте, щоб молоко було достатньо охолодженим (< 10 °C).

Якщо керування кавомашиною здійснюється безпосередньо, керування через мобільний додаток неможливе. Безпосереднє керування приладом має пріоритет.

Для дистанційного запуску приготування напоїв потрібно активувати MobileStart. Стежте за тим, щоб кавомашина була готова до експлуатації – наприклад, щоб контейнер для води був достатньо заповнений. Вста-

новіть порожній контейнер достатнього розміру під центральну випускную насадку.

Функція MobileStart деактивується через 24 години.

Якщо напій готується з використанням функції MobileStart, звукові та візуальні сигнали повідомлять вас про подачу напою. Цей попереджувальний сигнал неможливо змінити або вимкнути.

## Увімкнення та вимкнення функції MobileStart

Для використання додатка MobileStart необхідно увімкнути опцію Дистанційне керування.

З'являється меню напоїв.

- Доторкніться до сенсорної кнопки
- Оберіть MobileStart.
- Виберіть потрібну опцію та підтвердьте за допомогою *OK*.



Якщо ви увімкнули MobileStart, то тепер приготування напою можна запускати з мобільного додатка. Для цього дотримуйтеся відповідних вказівок.

## Установки

В меню «Установки» Ви можете налаштувати каво-машину згідно Ваших потреб та бажань.

### Індикація та змінення параметрів у меню Установки


З'явиться меню напоїв.

- Доторкніться до сенсорної кнопки .
- Виберіть Установки  й торкніться ОК.
- Виберіть пункт меню, який потрібно відобразити чи змінити.
- Підтвердьте, натиснувши ОК.
- Змініть налаштування відповідно до потреб і підтвердьте за допомогою ОК.

Деякі налаштування, які містяться в меню Налаштування, описані в окремих підрозділах інструкції з експлуатації.

### Мова

Ви можете обрати мову та за необхідності розташування для всіх текстів на дисплеї.

**Повідомлення:** Ви знайдете налаштування «Мова», орієнтуючись на символ , якщо Ви випадково виберете мову, яку не розумієте.

### Поточний час

#### Індикація (поточний час)

Виберіть, як буде відображатись час на вимкненій кавомашині:

- **вкл:** поточний час відображається завжди.

- **вкл:** поточний час не відображається.

- **Нічне вимкнення:** поточний час відображається з 5 до 23 години, щоб економити енергію.

#### Формат часу

- 24-годинна індикація (24 години)
- 12-годинна індикація (12 годин)

#### Налаштування

Встановіть години та хвилини.

Якщо кавомашина під'єднана до бездротової локальної мережі й виконано вхід у мобільний додаток Miele@mobile, годинник синхронізується відповідно до розташування.

### Дата

Встановіть дату.

### Таймер

Кавомашина має 2 таймери з функціями **ввімкнути о** і **вимкнути о**.

Окремі функції таймера можна призначити на різні дні тижня.


#### Функція «Ввімкнути о»

Кавомашина вмикається в певний час, наприклад, зранку до сніданку.

Якщо активовано блокування ввімкнення, то кавомашина **не** вмикається в заданий час. Налаштування таймера вимикаються.

Якщо кавомашина **тричі** вмикалась у заданий час, але приготування напоїв не здійснювалося, прилад більше не вмикатиметься автоматично. Таким чином кавомашина не вмикається щоденно протягом вашої тривалої відсутності, наприклад, під час відпустки.

Однак запрограмовані налаштування часу залишаються в пам'яті машини та будуть знову активовані після наступного ручного ввімкнення приладу.

Якщо активована індикація поточного часу на вимкненому приладі (Індикація | вкл або Нічне вимкнення), то за 23:59 години до бажаного часу ввімкнення на дисплеї з'являється символ  і відповідне значення часу.

## Функція «Вимкнути о»

Кавомашина вимикається в певний час.

У разі тривалої відсутності запрограмовані налаштування часу залишаються в пам'яті машини та будуть знову активовані після наступного ввімкнення приладу.

## Функція «Вимкнути через»

Кавомашина вимикається через певний час, якщо не виконуються жодні дії.

Із заводськими налаштуваннями кавомашина вимикається через 20 хвилин.


Ви можете змінити налаштування й вибрати значення часу в діапазоні від 20 хвилин до 9 годин.

## Таймер для чаю (TeaTimer)

Під час підготовки води для чаю можна використовувати таймер для чаю TeaTimer (див. розділ «Приготування напоїв», розділ «TeaTimer»).

## Гучність

Ви можете змінити гучність звукових сигналів та тону кнопок (сегментна шкала).

Ви можете ввімкнути чи вимкнути мелодію привітання, яка лунає при натисканні кнопки Увімк./Вимк. .

## Яскравість дисплея

Можна налаштувати яскравість дисплея (сегментна шкала).

## Підсвічування

Яскравість підсвічування можна змінювати, коли кавомашина ввімкнена чи вимкнена.

Крім того, на вимкненому приладі можна встановити, через який час має вимикатися підсвічування (регулювання в діапазоні від 15 хв до 9 годин).

## Інформація (відображення інформації)

Можна відобразити кількість порцій напою, а також кількість порцій, які ще можна приготувати до запуску програми догляду.

## Висота над рівнем моря

Якщо кавомашина використовується в місцевості на великій висоті, вода закипає при нижчих температурах

## Установки

через нижчий атмосферний тиск. Можна налаштувати поточну висоту над рівнем моря, щоб належним чином адаптувати температури приготування.

### Режим Performance

Можна вибрати відповідний режим Performance для індивідуальної інтенсивної використання. Налаштування виробника — Еко-режим.

### Еко-режим

Режим Eco — це режим економії електроенергії. Система починає нагрівання лише після запуску приготування напою.

### Напої на основі кави

Цей режим Performance оптимізовано для ідеальної насолоди кавовим напоєм. Кавові напої можуть готуватися без очікування, оскільки кавомашина залишається нагрітою до температури заварювання. Витрати енергії більші, ніж у режимі Eco.

### Напої на основі молока

Цей режим Performance оптимізований для приготування молока. Молочні напої можна готувати значно швидше. Витрати енергії більші, ніж у режимі Eco та режимі Barista.

### Режим «Вечірка»

Цей режим Performance призначений для **нечастого** інтенсивного використання кавомашини, наприклад, для сімейних свят.

Після інтенсивного використання ретельно очистьте кавомашину, особливо молочну трубку. У разі потреби слід очистити кавомашину від накипу та знежирити пристрій заварювання.

Візьміть до уваги такі вказівки щодо режиму вечірки:

- Трубки промиваються значно гірше або не промиваються взагалі. Молочна трубка промивається лише прибл. через 1 годину після останнього приготування молока.
- Повідомлення щодо стану обслуговування чи необхідні запити на обслуговування блокуються та відкладаються до наступного ввімкнення.
- Таймери вимкнуті і виключити через вимикаються. Кавомашина вимикається через 6 годин після останнього натискання на кнопку.
- Поки кавомашина ввімкнена, підсвічування чашки ввімкнене постійно з максимальною яскравістю.

### Жорсткість води

У налаштуваннях кавомашини задайте значення жорсткості води, що використовується, щоб уникнути пошкоджень приладу й забезпечити його бездоганну роботу.

Інформацію щодо жорсткості питної води можна отримати на місцевій станції водопостачання.

Якщо використовується питна вода у пляшках, наприклад, мінеральна вода, налаштуйте пристрій відповідно

до вмісту кальцію. Вміст кальцію вказано на етикетці пляшки у мг/л  $\text{Ca}^{2+}$  або в частинах на мільйон (мг  $\text{Ca}^{2+}$ /л).

**Не використовуйте газовану воду.**

На заводі попередньо встановлено жорсткість води 21 °dH.

Жорсткість води		Вміст кальцію мг/л $\text{Ca}^{2+}$ або частини на мільйон (мг $\text{Ca}^{2+}$ /л)	На- лашту- вання
°dH	ммоль/л		
1	0,2	7	1
2	0,4	14	2
3	0,5	21	3
4	0,7	29	4
5	0,9	36	5
6	1,1	43	6
7	1,3	50	7
8	1,4	57	8
9	1,6	64	9
10	1,8	71	10
11	2,0	79	11
12	2,1	86	12
13	2,3	93	13
14	2,5	100	14
15	2,7	107	15
16	2,9	114	16
17	3,0	121	17
18	3,2	129	18
19	3,4	136	19
20	3,6	143	20
21	3,8	150	21
22	3,9	157	22

Жорсткість води		Вміст кальцію мг/л $\text{Ca}^{2+}$ або частини на мільйон (мг $\text{Ca}^{2+}$ /л)	На- лашту- вання
°dH	ммоль/л		
23	4,1	164	23
24	4,3	171	24
25	4,5	179	25
26	4,6	186	26
27	4,8	193	27
28	5,0	200	28
29	5,2	207	29
30	5,4	214	30
31	5,5	221	31
32	5,7	229	32
33	5,9	236	33
34	6,1	243	34
35	6,3	250	35
36	6,4	257	36
37–45	6,6–8,0	258–321	37–45
46–60	8,2–10,7	322–429	46–60
61–70	10,9– 12,5	430–500	61–70

**Повідомлення:** Якщо жорсткість води становить > 21 °dH (3,8 ммоль/л), рекомендується використовувати питну воду у пляшках (< 150 мг/л  $\text{Ca}^{2+}$ ). Таким чином, кавомашину не доведеться часто чистити від накипу й забезпечується дбайливе ставлення до навколишнього середовища за рахунок застосування меншої кількості засобу для очищення від накипу.

## Установки

### Блокування ввімкнення

Ви можете заблокувати кавомашину, щоб запобігти небажаному використанню приладу, наприклад, дітьми.

Коли активоване блокування ввімкнення, налаштування для таймера виключити через деактивовані. Кавомашини **не** вмикається в зазначений час.

### Тимчасове вимкнення функції «Блокування ввімкнення»

- Доторкніться до **OK** і утримуйте протягом 6 секунд.

Під час наступного вимкнення кавомашини знову блокується.

### Miele@home

У Miele@home можуть відображатися такі пункти:

- **Налаштувати**: ця опція відображається, тільки якщо кавомашини ще не підключалася до бездротової локальної мережі або скинуто налаштування конфігурації мережі.
- **дезактивувати\*/активувати\***: налаштування для бездротової локальної мережі залишаються без змін, але об'єднання в мережу вмикається або вимикається.
- **Статус з'єднання\***: відображається інформація про підключення до бездротової локальної мережі. Символи вказують на рівень сигналу з'єднання.

- **Встановити знову\***: скидаються налаштування для поточної бездротової локальної мережі. З'єднання бездротової локальної мережі встановлюється знову.
- **відновити початковий стан\***: бездротова локальна мережа вимикається, а налаштування для поточної бездротової локальної мережі скидаються.

Скиньте конфігурацію мережі, якщо ви утилізуєте, продаєте або вводите в експлуатацію кавомашину, що вже була у використанні. Лише так можна переконатися, що ви видалили всю особисту інформацію і попередній власник більше не може отримати доступ до кавомашини.

\* Цей пункт меню відображається, якщо налаштовано Miele@home, а кавомашини з'єднана з бездротовою локальною мережею.

### Дистанційне керування

Функція дистанційного керування з'являється, тільки якщо кавомашини з'єднана з бездротовою локальною мережею.

У мобільному додатку Miele@mobile можна змінювати, наприклад, налаштування кавомашини, якщо ввімкнено дистанційне керування. Щоб розпочати приготування напою через мобільний додаток, необхідно додатково активувати функцію MobileStart.

Налаштування виробника: дистанційне керування ввімкнене.



## Віддалене оновлення

Пункт меню «Віддалене оновлення» відображається та доступний для вибору, тільки якщо виконано умови для використання Miele@home.

За допомогою віддаленого оновлення можна оновити програмне забезпечення кавомашини. Якщо оновлення доступне, воно автоматично завантажиться вашою кавомашинною. Оновлення не встановлюється автоматично, його потрібно запустити вручну.

Якщо не встановити оновлення, кавомашинною можна користуватись у звичайному режимі. Однак компанія Miele рекомендує встановити це оновлення.

### Ввімкнення/вимкнення

На заводі функція віддаленого оновлення ввімкнена. Доступне оновлення автоматично завантажуватиметься та потребує запуску вручну.

За бажанням вимкніть функцію віддаленого оновлення, якщо ви не хочете, щоб оновлення завантажувалось автоматично.

### Хід процесу віддаленого оновлення

Інформацію про вміст і обсяг оновлення наведено в мобільному додатку Miele@mobile.

Якщо оновлення доступне, на дисплеї кавомашини відображається повідомлення.

Оновлення можна встановити відразу або відкласти його на пізніше. Потім запит щодо оновлення здійснюється після повторного ввімкнення кавомашини.

Якщо ви не хочете встановлювати оновлення, вимкніть функцію віддаленого оновлення.

Оновлення може тривати декілька хвилин.

Під час віддаленого оновлення зверніть увагу на таке:

- Якщо ви не отримуєте жодних повідомлень, то оновлення недоступне.
- При встановленому оновленні функцію не можна видалити.
- Не вимикайте кавомашину під час оновлення. Інакше процес перерветься й оновлення не встановиться.
- Оновлення програмного забезпечення може здійснити лише сервісна служба Miele.

## Версія програмного забезпечення

Пункт меню «Версія програмного забезпечення» призначений для сервісної служби Miele. Для побутового використання ця інформація не потрібна.


# Установки

---

## Дилер (режим презентації)

Для особистого використання ця функція непотрібна.

За допомогою функції Торгівля | Демо-режим кавомашину можна демонструвати в магазинах або на виставках. При цьому прилад буде підсвічуватись, але не можна буде готувати напої чи виконувати програми догляду.

Режим презентації можна ввімкнути, не виконуючи перше введення в експлуатацію. Вимкніть та знову увімкніть кавомашину. Одразу після цього натисніть та утримуйте кнопку  протягом 5 секунд. Режим презентації ввімкнено.

## Заводські налаштування

Ви можете скинути налаштування кавомашини до початкових (заводських налаштувань).

Наведені нижче налаштування скинути **не** можна:

- Кількість напоїв і стан приладу (напоїв до очищення приладу від накипу, ... знежирення пристрою заварювання)
- Мова
- Поточний час і дата
- Профіль і відповідні напої
- Miele@home



Небезпека для здоров'я внаслідок недостатнього очищення.

Через тепло та вологу в кавомашині залишки кави можуть покритися цвіллю, а залишки молока – зіпсуватися та зашкодити здоров'ю людини.

Ретельно й регулярно очищайте кавомашину.

## Огляд інтервалів чищення

Рекомендований інтервал чищення	Що я повинен чистити/робити?
<b>Щоденно</b> (наприкінці дня)	Контейнер для молока з кришкою
	Клапан для молока
	Контейнер для води
	Решітка
	Піддон для рідини та контейнер для залишків
<b>1 раз на тиждень</b> (частіше при сильних забрудненнях)	Центральна випускна насадка
	Сенсор краю чашки
	Внутрішній простір
	Пристрій заварювання
	Піддон для рідини
	Передня панель приладу
<b>1 раз на місяць</b>	Зняття та очищення клапана для молока
	Контейнер для зерен
<b>у разі потреби/після нагадування на дисплеї</b>	Очистити молочні трубки (за допомогою засобу для чищення молочних трубок)
	Знежирення пристрою заварювання (за допомогою таблеток для чищення)
	Очищення приладу від накипу

## Чищення та догляд


### Очищення вручну або в посудомийній машині

Пристрій заварювання **не** придатний для миття в посудомийній машині.

Очистьте пристрій заварювання вручну під струменем теплої води **без застосування миючих засобів.**

Наведені нижче деталі можна мити **виключно** вручну:

- Сталева кришка центральної випускної насадки
- Пристрій заварювання
- Контейнер для зерен і кришка

 **Небезпека пошкодження** через високу температуру посудомийної машини.


Внаслідок миття деталей у посудомийній машині при температурі понад 55 °C вони можуть стати непридатними до використання, наприклад, деформуватися.

Для компонентів, які можна мити в посудомийній машині, використовуйте лише програми миття, температура яких не перевищує 55 °C.


Контактуючи з натуральними барвниками, такими як: морква, помідори й кетчуп, пластмасові деталі в посудомийній машині можуть змінити колір. Зміна кольору не впливає на міцність деталей.

Наступні деталі **можна мити в посудомийній машині:**

- Піддон для рідини, кришка та контейнер для залишків
- Решітка
- Центральна випускна насадка (без сталевої кришки)
- Контейнер для молока з кришкою
- Сенсор краю чашки
- Піддон для рідини
- Контейнер для догляду
- Ємність для води

 **Небезпека займання й отримання опіків біля гарячих деталей приладу та гарячими рідинами.** Під час експлуатації деталі можуть дуже нагріватись. Якщо торкнутись до гарячої деталі, можна отримати опік. Рідина й пара, які подаються, дуже гарячі та можуть призвести до отримання опіків. Не підставляйте під насадки частини тіла, коли подається гаряча рідина або пара.

Кавомашина перед чищенням має добре охолонути. При цьому не забувайте, що вода в піддоні для рідини може бути дуже гарячою.

 **Пошкодження через потрапляння вологи.** За умови використання пароструминних очищувачів пара може потрапити на струмопровідні деталі та спричинити коротке замикання. Не використовуйте пароструминні очищувачі для чищення кавомашини.

Дуже важливо регулярно чистити прилад, тому що залишки кави дуже швидко покриваються цвіллю. Залишки молока можуть зіпсуватись і закупорити молочні трубки.

## Невідповідні миючі засоби

Всі поверхні можуть змінити колір або зовнішній вигляд, якщо на них потрапить невідповідний миючий засіб. Усі поверхні чутливі до подряпин. За певних обставин подряпини на скляних поверхнях можуть призвести до розколу.

Одразу видаляйте залишки засобів для чищення. Стежте, щоб бризки під час чищення від накипу були відразу витерті з поверхні.

Щоб не пошкодити зовнішні поверхні, не застосовуйте для очищення:

- засоби із вмістом соди, аміаку, кислоти чи хлору
- засоби для чищення із вмістом розчинників
- засоби для очищення від накипу (не підходять для очищення фронтальної панелі)
- засоби для чищення нержавіючої сталі
- засоби для чищення посудомийних машин (не підходять для очищення фронтальної панелі)
- засоби для чищення скла
- засоби для чищення склокерамічних панелей конфорок
- миючі засоби для духових шаф
- абразивні миючі засоби, наприклад, у вигляді порошку або паст, наждак

## Чищення та догляд

- абразивні жорсткі губки та щітки, наприклад, губки для чищення ка-струль, щітки або використані губки, які можуть містити залишки абразивних засобів
- губки з еластичного пінопласту
- гострі металеві скребки
- спіралі з нержавіючої сталі або ста-левої стружки

### Чищення піддона для рідини й контейнера для залишків

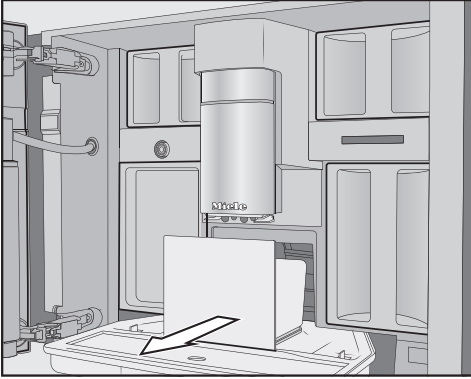
 **Небезпека** займання й отримання опіків біля гарячих деталей приладу та гарячими рідинами. Під час експлуатації деталі можуть дуже нагріватись. Якщо торкнутись до гарячої деталі, можна отримати опік. Рідина й пара, які подаються, дуже гарячі та можуть призвести до отримання опіків. Якщо трубки промиваються, зачекайте трохи перед тим, як виймати піддон для рідини з кавомашини. При цьому не забувайте, що вода в піддоні для рідини може бути дуже гарячою. Не доторкайтесь до гарячих деталей.

**Щоденно** очищайте піддон для рідини та контейнер для залишків, щоб запобігти утворенню неприємних запахів і цвілі.

Кавомашина повідомить на дисплеї про заповнення піддона для рідини та/або контейнера для залишків і необхідність їх спорожнення. Спорожніть піддон і контейнер для залишків. Щоб спорожнити піддон для рідини кришку з нього знімати не потрібно.

**Повідомлення:** У разі значного забруднення очистьте піддон для рідини за допомогою щітки, перш ніж покласти його до посудомийної машини.

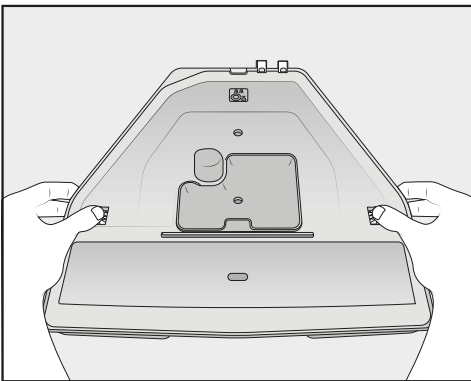
- Відкрийте дверцята приладу.



- Вийміть із кавомашини піддон для рідини з контейнером для залишків.
- Зніміть контейнер для залишків із піддона для рідини та спорожніть контейнер для залишків.

У контейнері для залишків крім залишків кави може також міститись невелика кількість води після промивання.

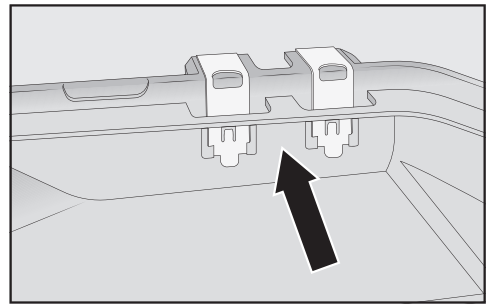
### Розбирання піддону для рідини



Оранжеві фіксатори не знімаються.

- Зніміть кришку з піддона для рідини: натисніть оранжеві фіксатори з обох боків назовні та зніміть кришку. Зніміть кришку.
- Очистьте піддон для рідини, кришку та контейнер для залишків у посудомийній машині або вручну в теплій воді з додаванням м'якого засобу для миття.
- Висушіть усі деталі.
- Очистьте внутрішній простір кавомашини під піддоном для рідини.

### Очищення контактів

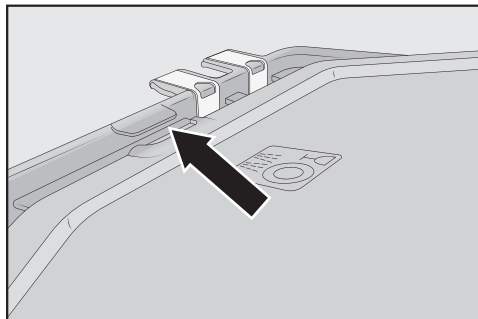


- Ретельно очищайте контакти (металеві пластини) і проміжний простір, наприклад за допомогою щітки. Добре висушіть усі деталі.

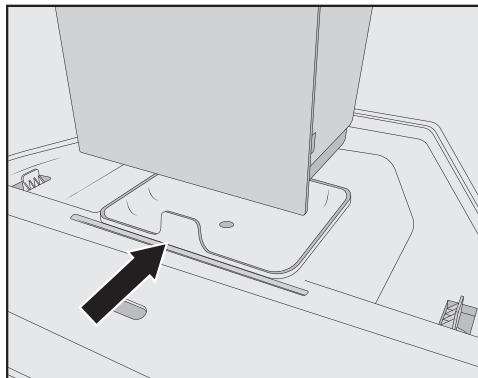
Лише чисті та сухі контакти чітко розпізнають, чи повний піддон для рідини. За потреби перевіряйте зону контактів раз на тиждень.

## Чищення та догляд

### Складання піддона для рідини

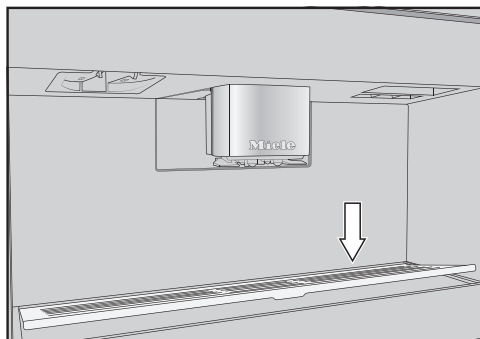


- Встановіть кришку на піддон для рідини: посуньте кришку під носик поряд із контактами та притисніть кришку, щоб бокові фіксатори закрились із характерним звуком.



- Встановіть контейнер для залишків.
- Вставте піддон для рідини та контейнер для залишків у кавомашину. Закрийте дверцята приладу.

### Чищення піддона для рідини

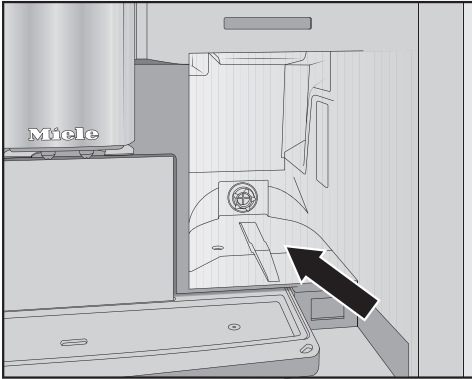


- Вийміть піддон для рідини: для цього натисніть на задній край, щоб піддон спереду піднявся і його можна було легко вийняти.
- Очистьте його в посудомийній машині або вручну теплою водою та невеликою кількістю миючого засобу.
- Висушіть піддон для рідини.
- Встановіть піддон для рідини на місце.

### Очищення контейнера для води

- Щоденно очищайте контейнер для води вручну теплою водою з невеликою кількістю миючого засобу. Один раз на тиждень контейнер для води можна мити в посудомийній машині.
- Відкрийте дверцята приладу.
  - Вийміть контейнер для води.
  - Очистьте та промийте контейнер для води чистою водою, щоб видалити можливі залишки засобу для миття. Висушіть контейнер для води зовні.





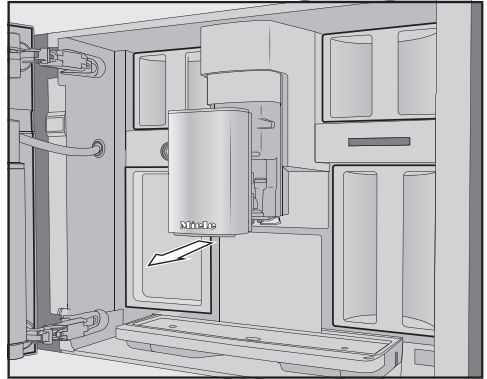
- Очистьте та висушіть місце встановлення контейнера для води.
- Залейте в контейнер свіжу холодну питну воду.
- Вставте контейнер для води до кінця в кавомашину. Закрийте дверцята приладу.

### Очищення центральної випускної насадки

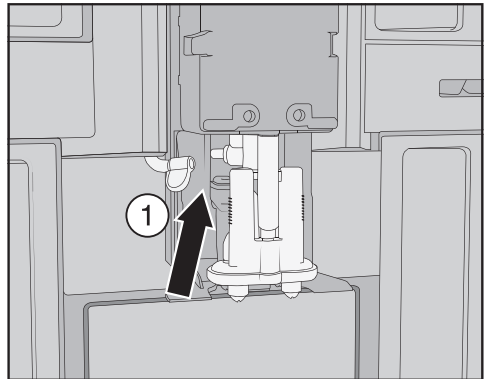
Очищайте кришку центральної форсунки з нержавіючої сталі виключно вручну теплою водою з невеликою кількістю миючого засобу.

Очищайте всі деталі центральної випускної насадки **раз на тиждень** у посудомийній машині за винятком кришки з нержавіючої сталі. Таким чином ефективно видаляються всі залишки кави й молока.

- Відкрийте дверцята приладу.

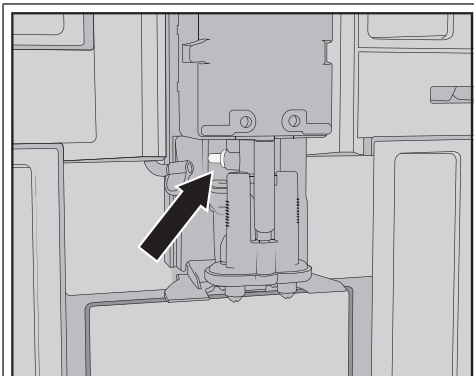


- Зніміть кришку з нержавіючої сталі з центральної випускної насадки та очистьте її.

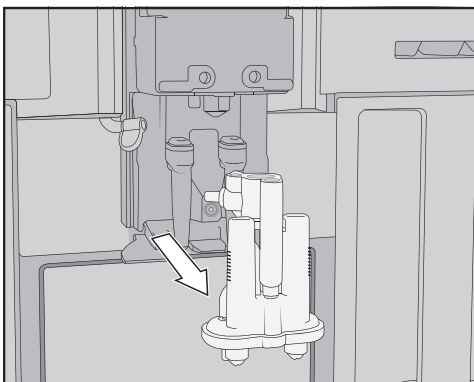


- Від'єднайте молочну трубку від пристрою подачі: потягніть для цього язичок ① ліворуч.

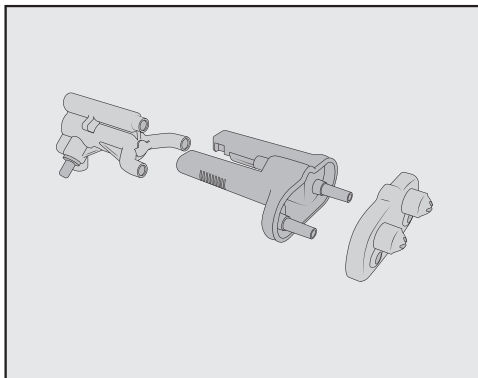
## Чищення та догляд



Патрубок молочної трубки не потрібно виймати. Якщо потрібно, очистьте патрубок щіткою.



■ Візьміться за пристрій подачі збоку та потягніть його донизу.



■ Розберіть пристрій подачі на 3 частини: роз'єднайте Y-подібну деталь, форсунки та тримач.

■ Ретельно очистьте всі деталі.



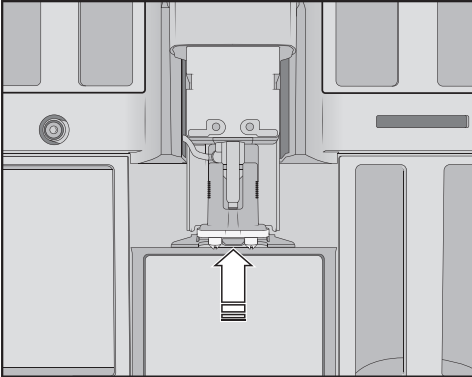
■ Очистьте ділянку навколо центральної випускної насадки волокою губчастою серветкою.

### Збирання центральної випускної насадки

Пристрій подачі збирати легше, якщо перед цим трохи змочити деталі водою.

Стежте за тим, щоб усі деталі були міцно з'єднані між собою.

- Знову зберіть пристрій подачі. Міцно натисніть, щоб надійно з'єднати форсунки з тримачем.



- Встановіть пристрій подачі в кавомашину та під'єднайте молочну трубку.
- Знову встановіть кришку з нержавіючої сталі.
- Закрийте дверцята приладу.

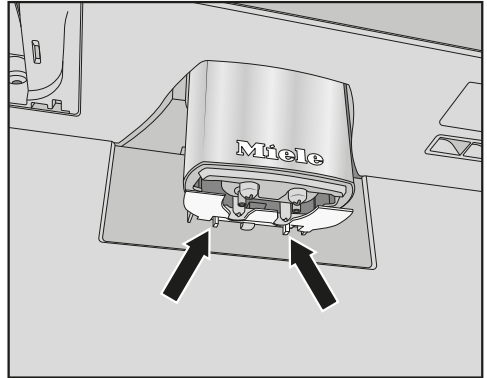
На дисплеї з'явиться **Встановіть кришку** центральної випускної насадки.

- Підтвердьте повідомлення, натиснувши кнопку **OK**.

### Очищення сенсора краю чашки

Під центральною випускною насадкою знаходиться сенсор краю чашки.

Очищайте датчик краю чашки щонайменше один раз на тиждень або частіше в разі значного забруднення.



- Натисніть на обидва пази (стрілки).

Сенсор краю чашки послабиться.

- Очистіть сенсор краю чашки в посудомийній машині або вручну теплою водою з невеликою кількістю миючого засобу.
- Для використання датчика краю чашки вставте датчик знизу в тримач на центральній випускній насадці.

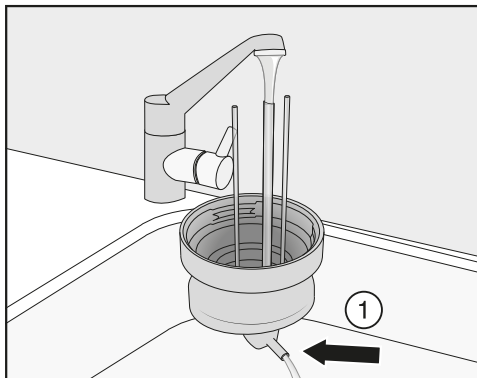
### Очищення контейнера для молока з кришкою

Контейнер для молока потрібно розбирати та очищати щоденно після використання.

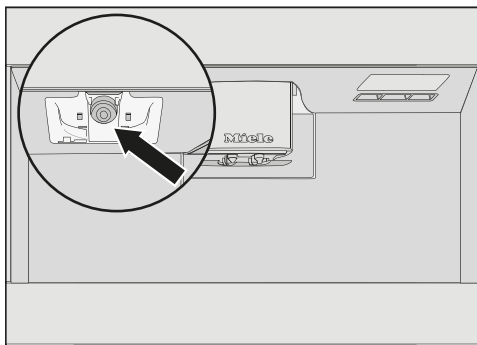
Очистіть кришку та скло в посудомийній машині або вручну теплою водою з невеликою кількістю миючого засобу.

- Вийміть і спорожніть контейнер для молока.

## Чищення та догляд



- Перш ніж покласти кришку контейнера для молока в посудомийну машину, промийте молочні трубки в кришці під проточною водою.
- Якщо з патрубка ① не витікає вода, очистьте патрубок щіткою.
- Почистьте скляний контейнер.
- Висушіть усі деталі й протріть чистою ганчіркою різьби на кришці та склі. Знову встановіть всі деталі контейнера для молока.

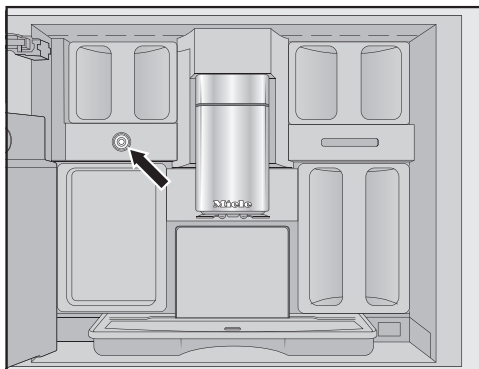


- Тримач контейнера для молока на кавомашині очищайте лише вологою губчастою серветкою.

## Очищення клапана для молока (щоденне)

Предмети з гострими краями можуть пошкодити ущільнення клапана для молока.

Не використовуйте для очищення клапана для молока гострі предмети, наприклад ножі.



Клапан для молока розташований під лівим контейнером для кавових зерен.

Залишки молока можуть відкладатися та засихати на стрижні з нержавіючої сталі. Ці відкладення важко видаляти. Тому важливо регулярно виконувати очищення після приготування молока.

- Відчиніть дверцята приладу.
- Очистьте клапан для молока вологою губчастою чи мікрофібровою серветкою.
- Зачиніть дверцята приладу.

### Зняття та очищення клапана для молока (щомісячне)

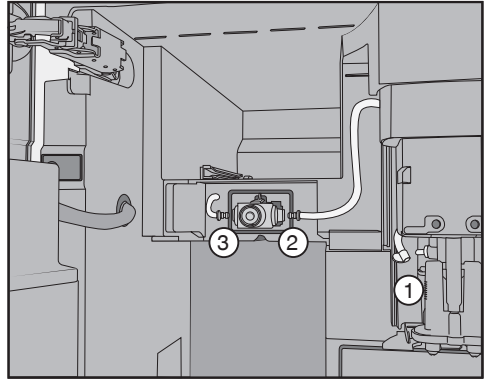
Якщо під час приготування молока замість молочної піни виходить лише гаряче молоко, або молоко розбризкується під час видачі, це може свідчити про засмічення клапана для молока. За необхідності очищуйте клапан для молока частіше.

Очищайте кришку клапана для молока лише **вручну**.

- Відчиніть дверцята приладу.
- Вийміть лівий контейнер для кавових зерен і контейнер для догляду.
- Зніміть із центральної випускної насадки кришку з нержавіючої сталі.

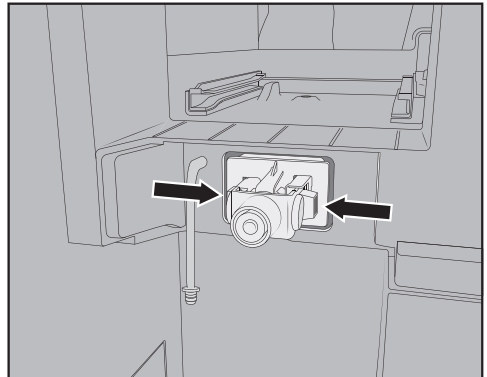


- Зніміть кришку клапана для молока: щоб розблокувати кришку, натисніть на утоплену ручку. Вгорі праворуч на кришці розташований штир, за допомогою якого можна висунути кришку.



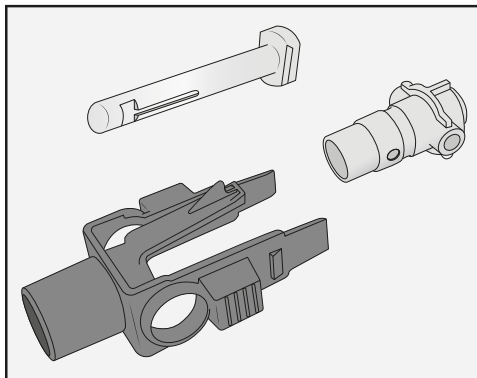
- Від'єднайте молочні трубки від пристрою подачі на центральній випускній насадці ① і від силіконового ущільнення клапана для молока ② і ③.
- Зніміть молочну трубку ①, яка з'єднує клапан для молока з центральною випускною насадкою.
- Роз'єднайте кутовий і круглий шланги один від одного. Промийте шланги під проточною водою.

**Не знімайте патрубки зі шлангу.**

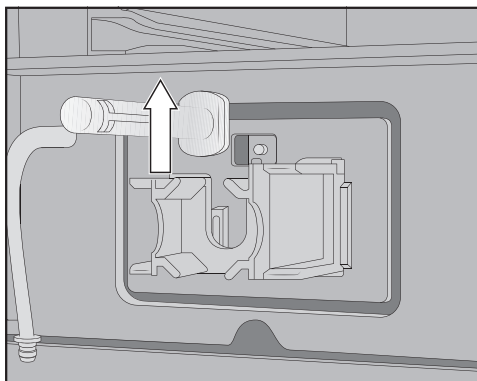


- Натисніть на пази ліворуч і праворуч на тримачі клапана для молока та зніміть тримач, потягнувши його вперед.

## Чищення та догляд



- Розберіть тримач і силіконове ущільнення.



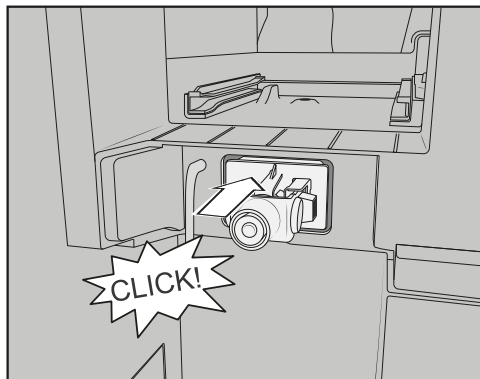
- Вийміть стрижень із нержавіючої сталі догори.
- Очистьте окремі деталі клапана для молока в посудомийній машині.

**Повідомлення:** Якщо на передньому боці залишилось присохле молоко, замочіть стрижень із нержавіючої сталі в теплій воді з додаванням невеликої кількості засобу для миття.

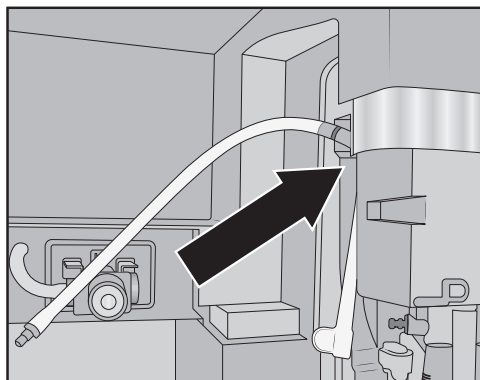
### Встановлення клапана для молока

- Вставте стрижень із нержавіючої сталі зверху.

- Вставте силіконове ущільнення у тримач клапана для молока.

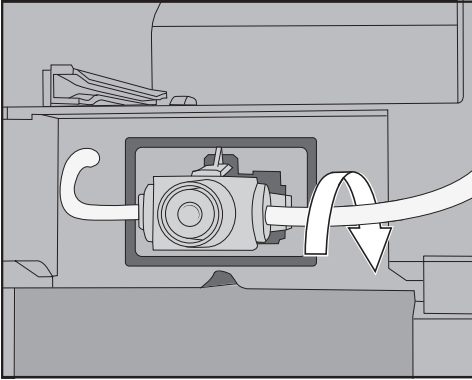


- Вставте тримач із силіконовим ущільненням, щоб він зафіксувався з характерним звуком.

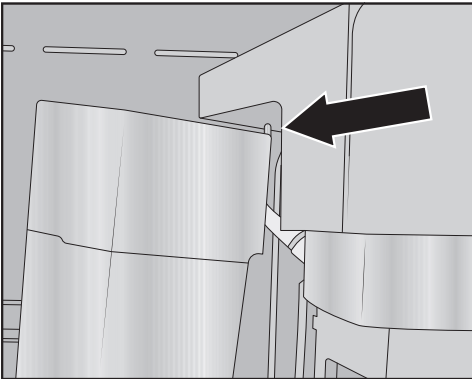


- З'єднайте кутовий шланг і довшу молочну трубку. Тепер вставте спочатку кутовий шланг вгори в центральну випускную насадку. У такому разі чорний патрубок буде спрямований назад.
- Під'єднайте нижній кінець кутового шлангу до пристрою подачі.

- Вставте молочні трубки ліворуч і праворуч у клапан для молока. Пересуньте патрубки до упору на силіконове ущільнення.
- Переконайтеся, що молочна трубка щільно прилягає до корпусу, а кришка легко встановлюється.



**Повідомлення:** Якщо потрібно, поверніть молочну трубку на правому патрубку назад.



- Встановіть кришку клапана для молока: для цього вставте штир у верхній правий кут і поверніть кришку назад, щоб вона повністю закрилась.

- Знову вставте лівий контейнер для кавових зерен у кавомашину. Встановіть на центральну випускну насадку кришку з нержавіючої сталі.
- Зачиніть дверцята приладу.

### Очищення контейнера для зерен

⚠ Пошкодження через неналежне використання та очищення.

Занурювання контейнерів для кавових зерен у воду може призвести до збоїв у роботі. У разі розбирання можливе пошкодження деталей, або після складання будуть порушені механічні функції.

Не розбирайте контейнери для кавових зерен.

Не занурюйте контейнери для кавових зерен у рідини, наприклад у мийний розчин.

Кавові зерна містять жири, які осідають на стінках контейнера для зерен і можуть перешкоджати подачі кавових зерен. Тому регулярно очищайте контейнер для зерен м'якою серветкою.

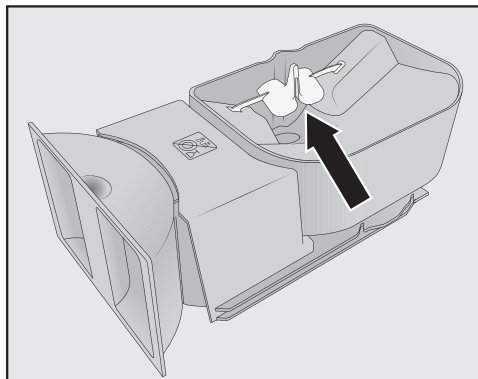
У разі потреби кришку контейнера для кавових зерен можна очистити **вручну** теплою водою з невеликою кількістю мийного засобу. Добре висушіть кришку, перш ніж закривати нею контейнер.

- Відкрийте дверцята приладу.
- Вийміть правий і лівий контейнер для кавових зерен із кавомашини.
- Очистьте ніші контейнерів для кавових зерен у приладі.

## Чищення та догляд

**Повідомлення:** Очистьте внутрішній простір пирососом, щоб прибрати залишки кави.

- Зніміть кришки та спорожніть контейнери для кавових зерен.

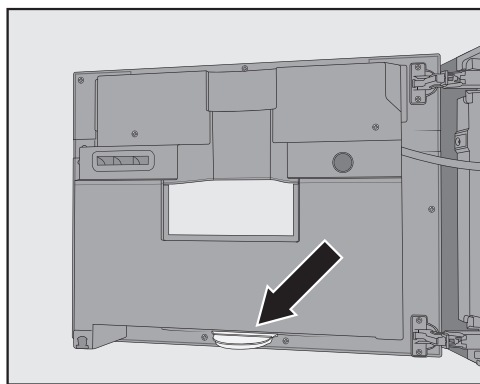


Не видаляйте компоненти, які покращують подачу кавових зерен (див. стрілку).

- Очистьте контейнери для кавових зерен включно з кришками **вручну** за допомогою вологої серветки. Ретельно висушіть усі деталі, перші ніж засипати кавові зерна в контейнери.
- Знову встановіть кришку та вставте контейнери для кавових зерен у кавомашину.
- Закрийте дверцята приладу.

## Очищення внутрішнього простору, внутрішнього боку дверцят приладу та піддону для рідини

Очищайте внутрішній простір та фронтальну панель приладу під час виконання звичайного очищення. Наприклад, коли ви вийняли контейнер для води, очистьте також ділянку під контейнером.



Внизу з внутрішнього боку дверцят приладу розташований піддон для рідини.

Регулярно виймайте та спорожнюйте піддон для рідини. Піддон для рідини придатний для миття в посудомийній машині.

- Відкрийте дверцята приладу.
- Вийміть і очистьте піддон для рідини.
- Вийміть усі деталі з внутрішнього простору:
  - Контейнер для води
  - Піддон для рідини
  - Контейнер для догляду



- Пристрій заварювання
- Контейнер для зерен

**Повідомлення:** Сухі залишки меленої кави можна видалити за допомогою пилососа.

- Виконуйте очищення внутрішнього простору та внутрішнього боку дверцят приладу вручну чистою вологою губчастою чи мікрофібровою серветкою. Потім м'якою тканиною витріть насухо внутрішній простір та дверцята приладу.
- Знову встановіть усі деталі, а також піддон для рідини.
- Закрийте дверцята приладу.

### Очищення фронтальної панелі приладу

Зовнішні поверхні можуть змінити зовнішній вигляд або колір після тривалої дії забруднень.

Видаляйте забруднення на передній частині приладу одразу після їх виникнення.

Стежте за тим, щоб вода не потрапила на дисплей.

Очистьте фронтальну панель після видалення накипу. Якщо можливо, відразу видаляйте бризки розчину для видалення накипу.

**Повідомлення:** Перш ніж очищувати панель керування, відкрийте дверцята приладу. Це дасть змогу уникнути помилок керування.

- Очищайте фронтальну панель чистою вологою губчастою чи мікрофібровою серветкою. Потім протріть зовнішні поверхні сухою, м'якою серветкою.

**Повідомлення:** Фронтальну панель можна також очищати мікрофібровою серветкою Miele.

# Чищення та догляд

## Програми догляду

Доступні такі програми догляду:


- Промивання приладу
- Промивання молочної трубки
- Очищення молочної трубки
- Знежирення пристрою заварювання
- Очищення приладу від накипу

Запустіть відповідну програму догляду після нагадування на дисплеї.

Програми догляду можна запустити в будь-який час додатково, щоб не довелося очищати кавомашину в невідповідний час.

**Повідомлення:** Щоб рідше спорожнювати піддон для рідини, поставте під центральну випускную насадку спеціальний контейнер.

## Відкривання меню Догляд

- Доторкніться до сенсорної кнопки .

Тепер можна вибрати програму для догляду.

## Промити прилад

Якщо ви приготували кавовий напій, кавомашина при вимкненні промиває трубки.

Програму Промити прилад можна також запустити вручну.

## Промити насадку подачі молока

Після приготування напою з молоком кавомашина через декілька хвилин автоматично промиває молочну трубку.


Програму Промити насадку подачі молока можна також запустити вручну.

## Очищення молочної трубки

Молочну трубку потрібно промивати один раз на тиждень.


Програма догляду Очистити насадку подачі молока триває приблизно 15 хв.

Процес очищення не можна переривати. Процес має виконатись повністю.

- Доторкніться до сенсорної кнопки .
- Виберіть Очистити насадку подачі молока і доторкніться до ОК.

Процес почнеться, і на дисплеї з'являться різні повідомлення.

- Дотримуйтеся вказівок, які з'являються на дисплеї.

Коли на дисплеї з'явиться Наповніть ємність для води засобом для очищення і лід теплою водою до позначки  і вставте в прилад. Закрийте дверцята., виконайте наведені нижче дії.

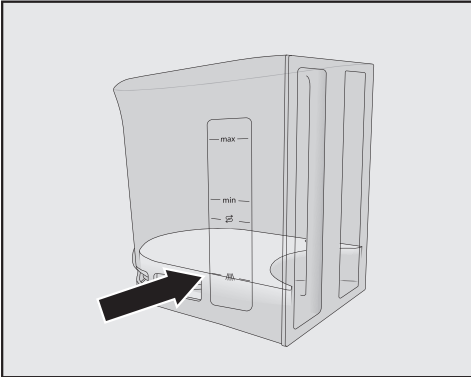
## Приготування розчину для очищення

Для оптимального результату чищення ми рекомендуємо використовувати засіб для чищення молочних трубок від Miele.

Засіб для чищення молочних трубок розроблений спеціально для кавомашин Miele та не стане причиною пошкоджень.

Ви можете придбати засіб для чищення молочних трубок в інтернет-магазині, у сервісній службі або спеціалізованому магазині Miele.

- Висипте вміст **2** пакетиків із засобом для чищення молочних трубок у контейнер для води.



- Наповніть контейнер для води до позначки  $\text{min}$  ледь теплою водою і розмішайте, щоб засіб розчинився.

Дотримуйтесь пропорцій змішування засобу для очищення. Залити потрібну кількість води в контейнер. Інакше процес очищення буде неповним.

- Знову вставте контейнер для води та закрийте дверцята приладу.
- Дотримуйтесь вказівок, які з'являються на дисплеї.
- Коли на дисплеї з'явиться відповідний запит, ретельно промийте контейнер для води чистою водою. Стежте за тим, щоб залишки засобу для чищення **не** залишились у контейнері для води. Залийте в контейнер питну воду.

Процес очищення завершено, коли з'являється меню напоїв.

### Знежирення пристрою заварювання і очищення внутрішнього простору

Залежно від вмісту жирів у сорті кави, що використовується, пристрій заварювання може швидше забруднюватися. Для забезпечення бездоганного функціонування кавомашини і приготування ароматних кавових напоїв пристрій заварювання потрібно регулярно знежирювати.

Для оптимального результату чищення ми рекомендуємо використовувати таблетки для чищення від Miele. Ці таблетки для знежирення пристрою заварювання, розроблені спеціально для кавомашин Miele, не пошкоджують деталі.

Ви можете придбати таблетки для очищення в інтернет-магазині, у сервісній службі чи спеціалізованому магазині Miele.

Програма догляду «Знежирення пристрою заварювання» триває приблизно 10 хв.

Для виконання програми догляду знадобиться 1 таблетка для чищення.


Після приготування 200 порцій на дисплеї відобразиться повідомлення про потребу очистити пристрій заварювання.

- Підтвердьте повідомлення, натиснувши кнопку ОК.

Повідомлення з'являтиметься повторно, доки не буде виконано знежирення пристрою заварювання.

## Чищення та догляд

### Знежирення пристрою заварювання

- Доторкніться до сенсорної кнопки .
- Виберіть Знежирити пристрій заварювання і доторкніться до ОК.

Починається програма догляду.

- Дотримуйтеся вказівок, які з'являються на дисплеї.

На дисплеї з'явиться Вийміть контейнер для води та пристрій заварювання.

Очистьте внутрішній простір. Промийте пристрій заварювання вручну та вставте разом із таблеткою у прилад.

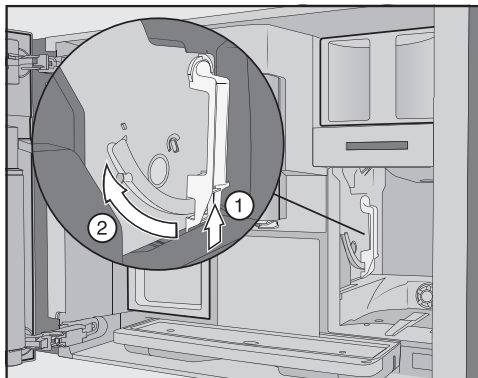
### Очищення пристрою заварювання та внутрішнього простору



Рухомі деталі пристрою заварювання знежирені. Засоби для чищення пошкоджують пристрій заварювання.

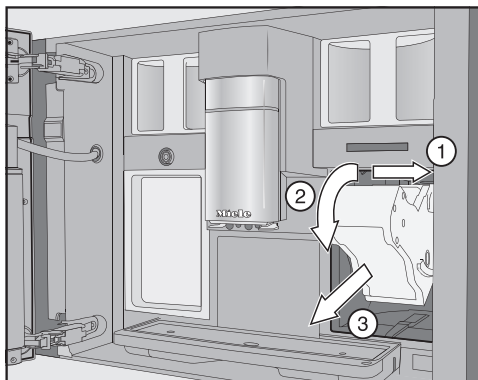
Очистьте пристрій заварювання вручну під струменем теплої води без застосування миючих засобів.




Для гарного смаку кави й уникнення утворення плісняви, виймайте та промивайте пристрій заварювання під проточною водою раз на тиждень.

- Відкрийте дверцята приладу.
- Вийміть контейнер для води.



- Натисніть на кнопку, розташовану внизу на ручці пристрою заварювання , і поверніть при цьому ручку вперед .

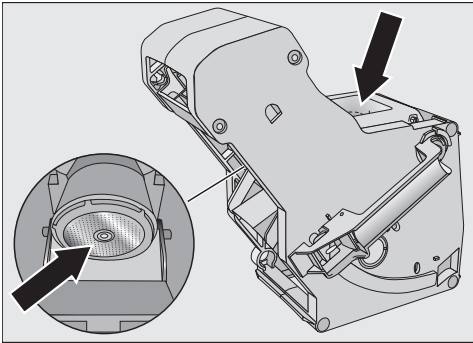


- Спочатку змістіть пристрій заварювання вбік , а потім вийміть його, потягнувши вперед . Під час цього нахиліть пристрій заварювання вперед .

Якщо пристрій заварювання виймається складно або взагалі не виймається, він перебуває не в основному положенні (див. розділ «Що робити, якщо ...?»).

Після виймання пристрою заварювання **не** змінійте положення ручки на пристрої заварювання. Якщо не потрібно, не вставляйте пристрій заварювання.

- Очистьте пристрій заварювання **вручну під струменем теплої води** без застосування миючих засобів.

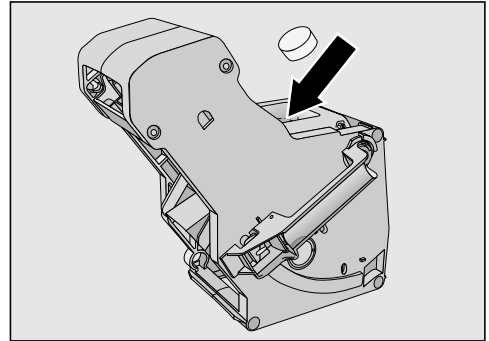


- Витріть залишки кави із ситечок. Одне ситечко міститься в лійці, а інше — ліворуч, поруч із лійкою.

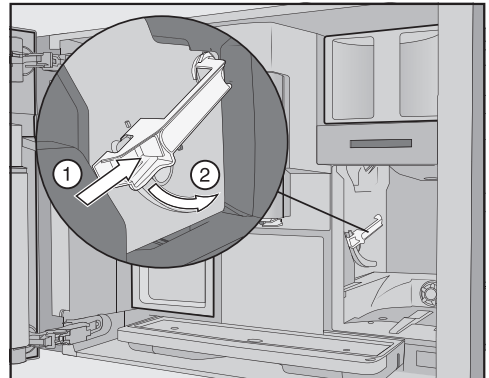
Під час пристрою заварювання мелена кава потрапить на піддон для рідини.

- Вийміть піддон для рідини та очистьте кришку.
- Очистьте внутрішній простір кавомашини. Сухі залишки меленої кави можна видалити за допомогою пилососа.

### Додавання таблеток для очищення в пристрій заварювання



- Покладіть таблетку для очищення зверху у пристрій заварювання (стрілка).
- Повністю вставте пристрій заварювання з таблеткою для очищення в кавомашину.



- Натисніть на кнопку, розташовану внизу на ручці пристрою заварювання ①, і поверніть при цьому ручку назад ②.
- Вставте контейнер для води та контейнер для залишків у кавомашину.
- Закрийте дверцята приладу.
- Дотримуйтесь подальших вказівок, які з'являються на дисплеї.

## Чищення та догляд

Процес очищення завершено, коли з'являється меню напоїв.

### Очищення приладу від накипу

Небезпека пошкодження через бризки розчину для видалення накипу.

Чутливі зовнішні поверхні та/або підлога можуть пошкодитись.

Під час видалення накипу відразу витирайте можливі бризки.

В процесі експлуатації в кавомашині утворюються вапняні відкладення. Швидкість утворення накипу залежить від рівня жорсткості води. Вапняний наліт потрібно регулярно видаляти.

Повідомлення на дисплеї допоможуть вам здійснити процес очищення від накипу. На дисплеї будуть з'являтися повідомлення, наприклад, запит на спорожнення піддона для рідини або наповнення контейнера для води.

Процес очищення від накипу є **обов'язковим** і триває близько 35 хв.

Кавомашина вчасно нагадує за допомогою повідомлення на дисплеї про необхідність очистити її від накипу. Кавомашина показує кількість порцій напоїв, що залишилися до процесу очищення від накипу.

■ Підтвердьте повідомлення, натиснувши кнопку **OK**.

Коли кількість порцій, які залишилися, досягне значення 0, кавомашина заблокується.

Ви можете вимкнути кавомашину, якщо ви зараз не хочете здійснювати очищення від накипу. Напої можна буде готувати лише після очищення від накипу.

### Видалення накипу після нагадування на дисплеї



На дисплеї з'являється повідомлення Очищення від накипу.

Процес очищення від накипу не можна припиняти. Процес має виконатись повністю.

■ Підтвердьте повідомлення, натиснувши кнопку **OK**.

Процес запуститься.

■ Дотримуйтесь вказівок, які з'являються на дисплеї.

Коли на дисплеї з'явиться  Покладіть у контейнер для води дві таблетки для видалення накипу, наповніть його ледь теплою водою до позначки  і вставте у прилад. Закрийте дверцята, виконайте наведені нижче дії.

### Очищення пристрою від накипу

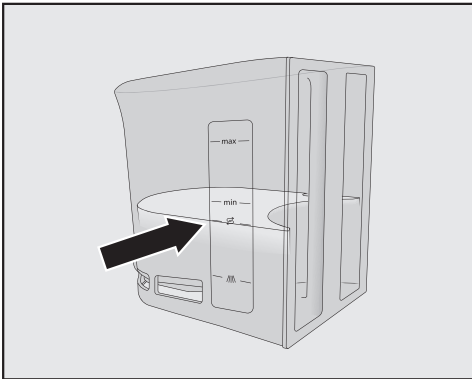
Для оптимального видалення накипу рекомендовано використовувати таблетки для видалення накипу від Miele.


Ці таблетки розроблено спеціально для кавомашин Miele.

Інші засоби для видалення накипу, що, окрім лимонної кислоти, містять також інші небажані речовини, наприклад хлориди, можуть пошкодити пристрій. Крім того, через недотримання концентрації засобу для видалення накипу ви можете не отримати бажаний результат.

Таблетки для видалення накипу можна замовити в інтернет-магазині Miele, сервісній службі Miele або у вашого дилера Miele.

Для процесу видалення накипу потрібно **2** таблетки для очищення від накипу.



- Додайте в контейнер для води **2** таблетки для видалення накипу.
- Наповніть контейнер для води до позначки  ледь теплою водою.

Зверніть увагу на пропорції для приготування засобу для чищення від накипу. Залийте потрібну кількість води в контейнер. Інакше процес видалення накипу буде неповним.

## Очищення від накипу

- Знову вставте контейнер для води.
- Дотримуйтесь подальших вказівок, які з'являються на дисплеї.

Коли на дисплеї з'явиться повідомлення Промийте ємність для води, наповніть і вставте. Закрийте дверцята.:

- Ретельно промийте контейнер для води чистою водою. Стежте за тим, щоб у контейнері для води **не залишилось** засобу для очищення від накипу. Залийте в контейнер питну воду.

Процес очищення від накипу завершено, коли з'являється меню напоїв.

## Що робити, якщо ...?

Ви можете самостійно усунути більшість дефектів і несправностей, які можуть виникнути під час повсякденної експлуатації. У більшості випадків Ви таким чином заощадите час і гроші, тому що Вам не доведеться викликати майстра із сервісної служби.

Нижчеподані таблиці повинні Вам допомогти визначити причини дефектів або несправностей та усунути їх.

### Повідомлення на дисплеї

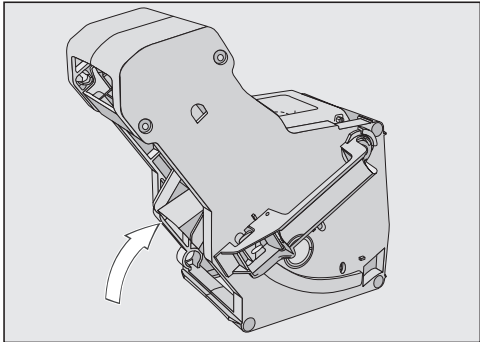
Повідомлення про помилку потрібно підтверджувати за допомогою кнопки ОК. Це означає, що коли проблему усунуто, повідомлення про помилку може ще раз з'явитися на дисплеї.

Дотримуйтесь вказівок на дисплеї, щоб усунути несправність.

Якщо на дисплеї знову з'явиться повідомлення про помилку, викличте фахівця сервісної служби.

Проблема	Причина і усунення
<b>F1, F2, F80, F82 F353, F354</b>	Виникла внутрішня несправність. ■ Вимкніть кавомашину. Зачекайте прибл. 1 годину, перш ніж знову вмикати прилад.
<b>F74, F77 F225, F226 F235, F353, F354</b>	Виникла внутрішня несправність. ■ Вимкніть кавомашину. Зачекайте прибл. 2 хвилини перед наступним увімкненням приладу.



Проблема	Причина і усунення
<p><b>F73 або</b> Перевірте пристрій заварювання</p>	<p>Неможливо встановити пристрій заварювання в основне положення або пристрій заварювання забруднений. Неможливо спресувати мелену каву.</p> <ul style="list-style-type: none"><li>■ Перевірте, чи можна вийняти пристрій заварювання.</li><li>■ Якщо пристрій заварювання не виймається, очистьте його під проточною водою.</li></ul>  <ul style="list-style-type: none"><li>■ Вставте механізм подачі кави у пристрій заварювання в основну робочу позицію (див. рис.).</li><li>■ Вставте контейнер для води та закрийте дверцята приладу. Не вставляйте пристрій заварювання. Увімкніть кавомашину.</li></ul> <p>Привод пристрою заварювання ініціалізується та встановлюється в основне положення.</p> <ul style="list-style-type: none"><li>■ Коли з'явиться повідомлення Вставте пристрій заварювання, знову вставте пристрій заварювання в кавомашину. Закрийте дверцята приладу.</li><li>■ Якщо неможливо вийняти пристрій заварювання, вимкніть кавомашину. Зачекайте прибіл. 2 хвилини перед наступним увімкненням приладу.</li></ul>

## Що робити, якщо ...?

Проблема	Причина і усунення
<p><b>Програма догляду переривається передчасно, а на дисплеї з'являється</b> Вставте до фіксації ємність для води.</p>	<p>Контейнер для води було неправильно наповнено та встановлено.</p> <ul style="list-style-type: none"><li>■ Перевірте, чи вибрано правильну позначку.</li></ul> <p>Символи на контейнері для води позначають потрібну кількість води для програм догляду</p> <p>Очищення від накипу: ☞ і Очистити насадку подачі молока: ☞☞.</p> <ul style="list-style-type: none"><li>■ Залийте воду в контейнер до позначки та повторно запустіть процес.</li></ul>
<p><b>F233</b></p>	<p>Сенсор краю чашки вставлений неправильно або відсутній.</p> <p>Під час руху центральної випускної насадки вгору та зіткнення сенсора краю чашки, наприклад, із чашкою, зазначений сенсор вийшов зі свого початкового положення.</p> <ul style="list-style-type: none"><li>■ Підтвердьте повідомлення, натиснувши кнопку <b>OK</b>.</li><li>■ Знову вставте сенсор краю чашки.</li></ul> <p>Розпізнавання краю чашки неактивне до наступного ввімкнення кавомашини, а центральна насадка залишається у верхньому положенні. Після наступного ввімкнення система розпізнавання краю чашки виконає повторну ініціалізацію.</p>
<p><b>F 307 або</b> Вийміть і очистьте</p>	<p>Виникла несправність клапана для молока.</p> <ul style="list-style-type: none"><li>■ Вийміть і очистьте клапан для молока (див. розділ «Чищення та догляд», підрозділ «Виймання та очищення клапана для молока»).</li></ul>

## Дивна робота кава-машини

Проблема	Причина і усунення
<b>Дисплей залишається темним, якщо ввімкнути кавомашину за допомогою кнопки Увімк./Вимк. ①.</b>	Кнопку Увімк./Вимк. ① було недостатньо натиснуто. <ul style="list-style-type: none"> <li>■ Доторкайтесь до кнопки Увімк./Вимк. ① мінімум протягом 3 секунд.</li> </ul>
	Штекер неправильно вставлено у штепсельну розетку. <ul style="list-style-type: none"> <li>■ Вставте штепсельну вилку в розетку.</li> </ul>
	Спрацював запобіжник на електрощитку, що свідчить про пошкодження кавомашини або інших приладів, надмірну напругу в мережі. <ul style="list-style-type: none"> <li>■ Витягніть штепсельну вилку кавомашини з розетки.</li> <li>■ Зверніться до спеціаліста-електрика або до сервісної служби.</li> </ul>
<b>Після ввімкнення кавомашини не вмикається підсвічування.</b>	Підсвічування було вимкнено. <ul style="list-style-type: none"> <li>■ Увімкніть підсвічування (див. розділ «Налаштування», підрозділ «Підсвічування»).</li> </ul>
	Несправне підсвічування. <ul style="list-style-type: none"> <li>■ Зверніться до сервісної служби.</li> </ul>
<b>Кавомашина не реагує на керування з дисплея.</b>	Виникла несправність. <ul style="list-style-type: none"> <li>■ Доторкніться до кнопки Увімк./Вимк. ① і утримуйте на ній палець, доки дисплей не вимкнеться і прилад не перезапуститься.</li> </ul>
<b>Кавомашина раптом вимкнулась.</b>	Завершився час роботи, попередньо налаштований на заводі (20 хвилин) або запрограмований вами. <ul style="list-style-type: none"> <li>■ За потреби знову встановіть час вимкнення (див. розділ «Налаштування», підрозділ «Таймер»).</li> </ul>
	Штепсельну вилку неправильно вставлено в розетку. <ul style="list-style-type: none"> <li>■ Вставте штепсельну вилку в розетку.</li> </ul>

## Що робити, якщо ...?

Проблема	Причина і усунення
<b>Сенсорні кнопки не реагують. Кавомашину більше не можна керувати.</b>	Виникла внутрішня несправність. ■ Від'єднайте кавомашину від мережі, витягнувши штепсельну вилку з розетки, або вимкнувши захисний запобіжник.
<b>Не зважаючи на те, що не виконується приготування напою або кавомашина вимкнена, чути шум роботи вентилятора.</b>	Це не помилка. Вентилятор у приладі продовжує працювати після приготування напою або навіть після вимкнення, доки внутрішній простір не буде достатньо осушено.
<b>Пристрій заварювання в кавомашині не виймається.</b>	Пристрій заварювання перебуває не в основному положенні. ■ За потреби поверніть ручку пристрою заварювання у вихідне положення. Закрийте дверцята приладу. ■ Вимкніть кавомашину. ■ Зачекайте прибіл. 1 хвилину, перш ніж знову ввімкнути кавомашину. Привод пристрою заварювання ініціалізується та встановлюється в основне положення. ■ За потреби повторіть кроки ще раз.
<b>Посудина стоїть під центральною випускною насадкою, але приготування напою перервалось передчасно.</b>	Це не помилка. Якщо посудина має дуже великий отвір, наприклад, дуже велика чашка, і сенсор краю чашки не торкається краю посудини, приготування напою переривається. Скористайтесь іншою посудиною або розташуйте посудину так, щоб сенсор міг визначити її край.
<b>Кавомашина не вмикається, хоча налаштування таймера ввімкнуті і активні.</b>	Увімкнено блокування ввімкнення. ■ Вимкніть блокування ввімкнення.
	Вибрано не сьогоднішній день тижня. ■ Перевірте налаштування таймера та змініть їх за потреби.
	Після автоматичного ввімкнення кавомашиною не користувались три рази поспіль (режим під час відпустки). ■ Увімкніть кавомашину та приготуйте напій.

## Що робити, якщо ...?

Проблема	Причина і усунення
<b>Ви готуєте гарячу воду або чай, а замість води подається пара.</b>	Можливо, неправильно налаштована висота над рівнем моря. <ul style="list-style-type: none"><li>■ Відкоригуйте налаштування висоти над рівнем моря (Установки   Висота над рівнем моря).</li><li>■ За певних обставин можуть змінитися також налаштування температури напоїв (Параметр).</li></ul>
<b>На дисплеї погано або не видно повідомлення.</b>	Яскравість дисплея встановлена на низький рівень. <ul style="list-style-type: none"><li>■ Змініть установку (див. «Установки»).</li></ul>
<b>Дисплей підсвічується, але кавомашина не нагрівається й не готує напої.</b>	Був активований режим презентації для демонстрації кавомашини в магазині або на виставці. <ul style="list-style-type: none"><li>■ Вимкніть режим презентації (див. «Налаштування»).</li></ul>

## Що робити, якщо ...?

### Незадовільні результати роботи

Проблема	Причина і усунення
<b>Кавовий напій недостатньо гарячий.</b>	Чашку не було підігріто. Чим менша і товща чашка, тим більше значення має підігрівання. ■ Підігрійте чашку, напр., гарячою водою.
	Встановлена низька температура заварювання. ■ Встановіть вищу температуру заварювання.
	Ситечка пристрою заварювання засмітились. ■ Вийміть і очистіть пристрою заварювання вручну. ■ Знежирте пристрій заварювання.
<b>Звук під час розмелювання зернят гучніший, ніж зазвичай.</b>	Контейнер для кавових зерен спорожнів під час розмелювання зерен. ■ Заповніть контейнер свіжими кавовими зернами.
	Серед кавових зерен можуть знаходитись сторонні предмети, наприклад, пластик або каміння. ■ Негайно вимкніть кавомашину. Зверніться до сервісної служби.
<b>Кавовий напій швидко подається в чашку.</b>	Помел занадто грубий. ■ Встановіть ступінь помолу на більш дрібний (див. «Ступінь помолу»).
<b>Кавовий напій подається в чашку занадто повільно.</b>	Налаштовано занадто дрібний помел. ■ Змініть ступінь помелу на грубший (див. розділ «Ступінь помелу»).
	Пристрій заварювання засмітився. ■ Виконайте знежирення блока заварювання (див. розділ «Чищення та догляд», підрозділ «Знежирення блока заварювання й очищення внутрішнього простору»).

## Що робити, якщо ...?

Проблема	Причина і усунення
Під час приготування кави або еспресо не утворюється гарна пінка.	Неправильно встановлено ступінь помелу. ■ Змініть ступінь помелу на більш грубий або мілкий.
	Установлена температура заварювання для цього сорту кави занадто висока. ■ Установіть нижчу температуру заварювання.
	Кавові зерна несвіжі. ■ Наповніть контейнер свіжими кавовими зернами.
Кава має слабкий смак. Кавова гуща (порція залишку кави) в контейнері для залишків м'яка і розсипчаста.	Для приготування використовується замало меленої кави, оскільки в млинок потрапляє недостатньо кавових зерен. Ви використовуєте каву темного обсмажування? Темні сорти кави зазвичай містять значний відсоток жирів. Ці жири можуть осідати на стінках контейнера для зерен і перешкоджати подачі кавових зерен. Ви використовуєте сорт кави з дуже великими зернами або дуже різними розмірами зерен? Можливо, зерна застрягають або блокуються й утворюють так звані «містки зерен». ■ Очищайте контейнер для зерен частіше, якщо ви використовуєте каву сильного ступеня обсмажування. ■ Трохи вийміть контейнери для кавових зерен і струсіть їх, якщо ви використовуєте сорти кави з дуже великими зернами чи дуже різними розмірами зерен. ■ Спробуйте використати інші сорти кави.
Кава нерівномірно подається з обох форсунок. Під час приготування молока інколи утворюються бризки.	Забруднення в центральній випускній насадці перешкоджають подачі напою. ■ Розберіть центральну випускную насадку та очистьте деталі (за винятком кришки з нержавіючої сталі) в посудомийній машині. Таке очищення має здійснюватися <b>один раз на тиждень</b> .

## Що робити, якщо ...?

Проблема	Причина і усунення
<b>Консистенція молочної пінки незадовільна.</b>	<p>Температура молока зависока. Лише з холодного молока (&lt; 10 °С) можна приготувати гарну молочну пінку.</p> <ul style="list-style-type: none"><li>■ Перевірте температуру молока в контейнері.</li></ul> <p>Молочна трубка заблокувалась та/або засмітився клапан для молока.</p> <ul style="list-style-type: none"><li>■ Вийміть і очистіть клапан для молока.</li></ul>



## Сервісна служба

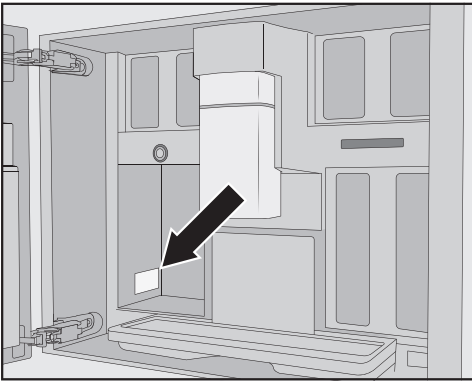
У разі виникнення несправностей, які Ви не можете усунути самостійно, звертайтеся, будь ласка,

- до Вашого продавця Miele або  
або
- до Вашого місцевого сервісного центру Miele.

Телефон сервісної служби Miele Ви знайдете в кінці інструкції з експлуатації.

Сервісній службі потрібно повідомити **модель і заводський номер** вашої кавомашини.

Ці дані містяться на заводській табличці:



## Гарантійний строк

Гарантійний строк складає 2 роки.

Більш змістовну інформацію викладено в положеннях щодо умов гарантії, що додаються.

## Устаткування

---

Ці продукти та інше устаткування Ви можете придбати в онлайн-магазині, в сервісній службі та спеціалізованому магазині Miele.

- **Універсальна серветка з мікрофібри**  
для видалення відбитків пальців та легких забруднень
- **Засіб для очищення трубок подачі молока**  
для чищення системи подачі молока
- **Таблетки для очищення від кавових масел**  
для знежирення пристрою заварювання
- **Таблетки для очищення від накипу**  
для очищення від накипу трубок подачі води
- **Кавник CJ JUG 1,0 л**  
Термокавник для кави або чаю (функція кавника)
- **Miele Black Edition ONE FOR ALL**  
цільні кавові зерна, що ідеально підходять для приготування еспресо, кави-крема та кавових напоїв із молоком
- **Miele Black Edition ESPRESSO**  
цільні кавові зерна, що ідеально підходять для приготування еспресо
- **Miele Black Edition CAFÉ CREMA**  
цільні кавові зерна, що ідеально підходять для приготування кави
- **Miele Black Edition DECAF**  
цільні кавові зерна, що ідеально підходять для приготування всіх кавових напоїв без кофеїну

## Підключення до електромережі

Перед підключенням кавомашини обов'язково порівняйте її технічні характеристики (напругу та частоту живлення), указані на заводській табличці, з даними електромережі.

Ці дані мають обов'язково збігатися, інакше виникає небезпека пошкодження кавомашини. Якщо виникають сумніви, проконсультуйтеся в електрика.

Необхідні параметри підключення ви знайдете на заводській табличці всередині приладу.

Номинал запобіжника має становити як мінімум 10 А.

Якщо можливо, слід забезпечити легкий доступ до розетки. Якщо після вбудовування приладу доступ до розетки неможливий, у місці підключення мають бути передбачені пристрої відключення від мережі для кожного полюса. Це можуть бути вимикачі з контактним отвором щонайменше 3 мм. До них належать лінійні вимикачі, запобіжники й захисні реле (EN 60335).

Не підключайте кавомашину до **острівних перетворювачів постійного струму на змінний**. Острівні перетворювачі постійного струму на змінний використовуються при автономній подачі живлення, як-от від сонячних батарей. Висока напруга може спричинити захисне вимкнення приладу. Електроніка може пошкодитись!

Не можна використовувати кавомашину з **приладами економії електроенергії**. При цьому зменшується подача енергії до приладу й прилад перегрівається.

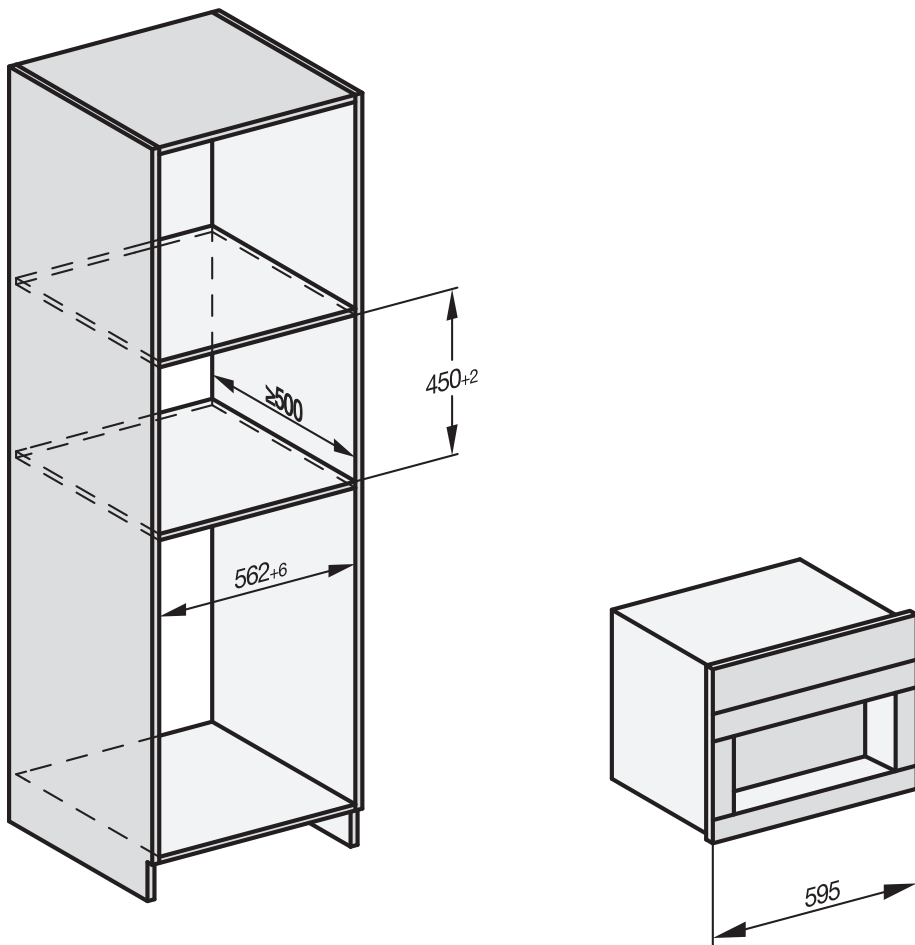
# Установлення

## Розміри вбудовування

### Вбудовування у високу шафу

Слід дотримуватися мінімальної висоти вбудовування, яка становить 850 мм.

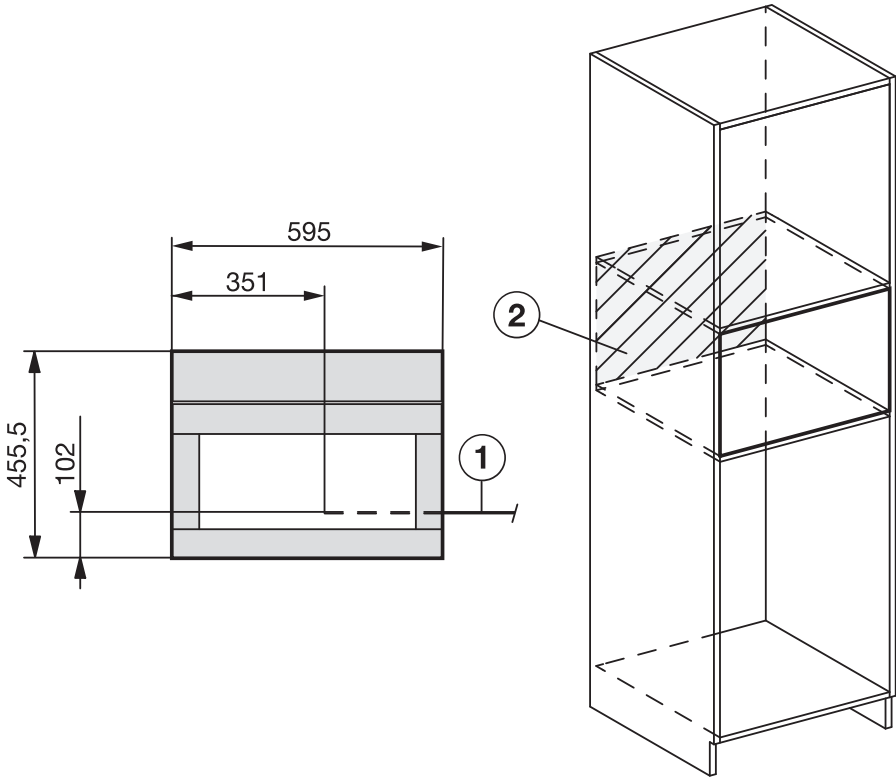
Всі розміри подаються в мм.



Можливе поєднання з іншими вбудованими приладами Miele. У такому разі кавомашина має бути відокремлена знизу суцільною проміжною полицею. Для поєднання з вбудованим підігрівачем посуду/страв проміжна полиця не потрібна.

## Встановлення та підключення

Всі розміри подаються в мм.



① Мережевий кабель

② Підключення до електромережі в цьому розділі не описане

# Установлення

## Вбудовування кавомашини

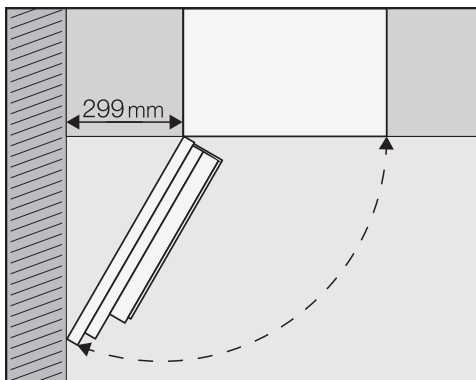
**⚠** Небезпека травмування внаслідок неналежної експлуатації. Не встановлений і незакріплений прилад може спричинити травми. Дозволяється експлуатувати лише кавомашину у вбудованому стані.

**⚠** Небезпека пошкодження приладу через неналежну експлуатацію. Вихід температури навколишнього повітря за межі діапазону може призвести до порушення роботи кавомашини.

Експлуатувати кавомашину дозволяється лише у вбудованому стані при температурному режимі навколишнього середовища у межах від  $+16\text{ }^{\circ}\text{C}$  до  $+38\text{ }^{\circ}\text{C}$ .

Слід дотримуватися мінімальної висоти вбудовування, яка становить 850 мм.

Візьміть до уваги, що для виймання лівого контейнера для кавових зерен має бути забезпечено кут відчинення дверцят  $120^{\circ}$ .



Переконайтеся, що між стінкою та кавомашиною наявна відстань щонайменше 299 мм, щоб можна було відчиняти дверцята достатньо широко для знімання лівого контейнера для кавових зерен (кут відчинення дверцят не менше ніж  $120^{\circ}$ ).

Для встановлення потрібна викрутка розміром TX 20.

**Повідомлення:** Встановлення кавомашини на висоті навісної шафи полегшить вбудовування. Це полегшить виконання електричних підключень приладу.

## Підключення до мережі живлення

Дотримуйтеся вказівок у розділі «Електропідключення».

- Підключіть кавомашину до мережі живлення.

## Встановлення та вирівнювання кавомашини

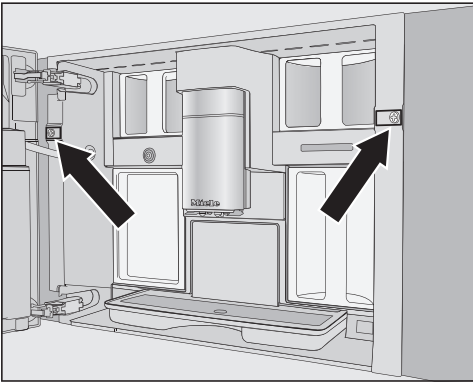
При встановленні приладу в ніші стежте за тим, щоб не затиснути та не пошкодити мережевий провід.

- Вставте кавомашину до кінця в нішу.
- Перевірте вирівнювання кавомашини по висоті посередині та вертикально в ніші. У разі потреби вирівняйте прилад.

У жодному разі не регулюйте петлі дверцят, щоб вирівняти кавомашину. Інакше буде неможливо правильно вставити контейнер для молока та забезпечити належну роботу функції приготування молока.

Тепер з'єднайте гвинтами кавомашину із шафою для вбудовування.

- Відчиніть дверцята приладу.



До комплекту постачання входять 2 гвинти TX20 (25 мм).

- Зафіксуйте кавомашину до бокових стінок шафи для вбудовування за допомогою гвинтів. Затягніть обидва гвинти від руки.

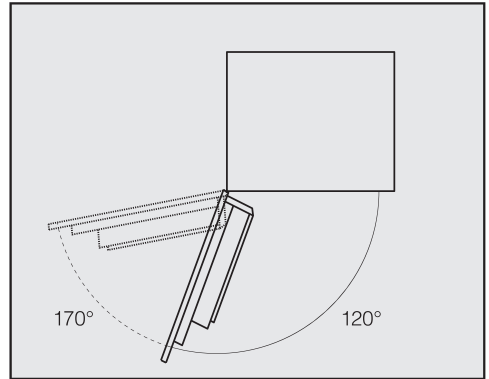
**Повідомлення:** Обмежувач відчинення дверцят можна зняти та збільшити кут відчинення дверцят прибіл. до 170°, щоб полегшити закручування лівого гвинта (див. розділ «Обмеження відчинення дверцят»). Переконайтеся, що достатньо вільного простору і дверцята приладу не вдаряться в сусідню стінку.

- Перевірте функціонування кавомашини.

## Обмеження відчинення дверцят

Петлі дверцят кавомашини обладнані обмежувачами відчинення дверцят, які обмежують кут відчинення дверцят приладу до 120°. Так можна уникнути ударів дверцят приладу об сусідню стінку під час відчинення та їх пошкодження.

Обмеження кута відчинення дверцят можна зняти, щоб збільшити кут відчинення прибіл. до 170°. Це полегшить, наприклад, виймання контейнерів для кавових зерен.

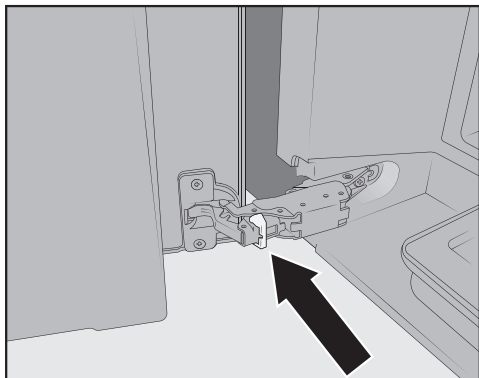


## Знімання обмежувача кута відчинення дверцят

Перевірте, чи достатньо місця для розширеного кута відчинення, і чи не вдаряться дверцята приладу в сусідню стінку.

## Установлення

---



- Зніміть із петель дверцят обмежувачі кута відчинення, вийнявши обмежувачі, наприклад, викруткою.

Тепер кут відчинення дверцят розширено прибіл. до 170°.



## Технічні характеристики

---

Споживання електроенергії в режимі очікування: < 0,6 Вт

Споживання електроенергії в мережевому режимі очікування: < 0,9 Вт

Діапазон частот 2,4000–2,4835 ГГц

Потужність передавача < 100 мВт

## Технічний регламент

---

Ця компанія Miele підтверджує, що ця кавомашина відповідає директиві 2014/53/ЄС.

Повний текст відповідності приладу європейським технічним регламентами можна знайти за посиланням:

- Продукти, Завантажити, за адресою [www.miele.ua](http://www.miele.ua)
- Запит сервісу, інформації, інструкції з експлуатації можна подати, зайшовши на онлайн посилання <https://www.miele.ua/uk/domestic/customer-information-385.htm>, вказавши модель продукту або серійний номер.

## **Шановний покупець!**

**Гарантійний термін експлуатації виробу становить 24 місяця з дати продажу, за умови використання виробу винятково в особистих, сімейних, домашніх та інших потребах, які не пов'язані зі здійсненням підприємницької діяльності.**

Протягом зазначеного терміну Ви можете реалізувати свої права на безкоштовне усунення недоліків у роботі виробу та задоволення інших установлених законодавством вимог споживача відносно якості виробу, за умови використання його за призначенням і дотримання вимог під час установлення, підключення і експлуатації виробу, які зазначено у даній інструкції.

Звертаємо Вашу увагу на те, що початок дії гарантійних зобов'язань залежить від правильного заповнення відомостей про продаж, а для виробів, що вимагають спеціального установлення та підключення, відомостей про установлення та підключення. Вимагайте заповнення!

Щоб уникнути непорозумінь, зберігайте, будь ласка, документи, які засвідчують факт купівлі товару та/або надання послуг, пов'язаних з його установкою та підключенням.

**Увага! На виробі має бути вказано унікальний заводський номер. Заводський номер дозволяє дізнатися точну дату виробництва виробу.**

У випадку усунення сервісною службою Miele несправностей устаткування під час дії гарантійного терміну шляхом заміни деталі зазначеного устаткування, клієнт зобов'язаний повернути представникові сервісної служби демонтовану деталь після закінчення ремонту (у момент усунення несправності устаткування).

Гарантійне обслуговування не здійснюється у випадках:

- неналежного зберігання та/або недбалого транспортування;
- недотримання правил установки і підключення;
- ремонту, розбирання та інших втручань особами, що не мають повноважень на надання даних послуг;
- виявлення механічних пошкоджень товару;
- виявлення слідів впливу хімічних речовин;

- неправильного застосування дозуючих мийних засобів та витратних матеріалів;
- включення в електричну мережу з нестандартними параметрами (що не відповідають ДСТУ);
- виявлення пошкоджень, спричинених екстремальними кліматичними умовами при транспортуванні, зберіганні та експлуатації;
- пошкоджень товару тваринами або комахами;
- протиправних дій третіх осіб;
- надзвичайних обставин (пожежі, zalivanja, стихійних лих і т.п.)
- порушення функціонування товару внаслідок попадання у внутрішні робочі блоки сторонніх предметів, тварин та комах.

Гарантійне обслуговування не поширюється на:

- зазначені у даній Інструкції з експлуатації роботи щодо регулювання, чищення та іншого догляду за виробом;
- заміну витратних матеріалів (фільтри, лампи освітлення, гумові ущільнювачі дверцят/люків, мішки-пилосбірники, слюдяні пластики і т.п.);
- зміну відтінку кольору, глянцевої частин устаткування під час експлуатації.

Недоліками товару не є шуми, пов'язані із принципами роботи окремих комплектуючих виробів, що входять до складу товару:

- вентиляторів,
- масляних/повітряних доводчиків дверей,
- водяних клапанів,
- електричних реле,
- електродвигунів,
- ременів,
- компресорів,

а також шуми, спричинені природним зношуванням (старінням) матеріалів:

- потріскування при нагріванні/охолодженні,
- скрипи,
- незначне стукотіння рухливих механізмів.

**З питань щодо технічного обслуговування або придбання додаткового устаткування та витратних матеріалів просимо звертатися до продавця, у якого Ви придбали цей виріб, або в один із сервісних центрів Miele.**

Форма N 2-гарант

ТОВ « Міле » 01033 м.Київ, вул.Жилянська, 48,50а

Виробник (продавець) (найменування підприємства, організації, юридична адреса)

Ідентифікаційний код згідно з ЄДРПОУ 3209997

Код згідно з ДКУД

Найменування товару згідно з нормативним документом, марка **CVA 7440**

## ГАРАНТІЙНИЙ ТАЛОН

Заводський номер \_\_\_\_\_ Дата виготовлення \_\_\_\_\_

\_\_\_\_\_  
прізвище, ім'я, по батькові відповідальної особи виробника (продавця)

\_\_\_\_\_  
(підпис)

М. П.

Продавець ТОВ "Міле" 01033 м.Київ, вул.Жилянська, 48,50а

Дата продажу \_\_\_\_\_ Ціна \_\_\_\_\_ (гривень)

\_\_\_\_\_  
прізвище, ім'я, по батькові відповідальної особи виробника (продавця)

\_\_\_\_\_  
(підпис)

М. П.

Товар прийнято на гарантійне обслуговування: ТОВ « Міле » 01033, м.Київ,  
вул.Жилянська,48,50а

Дата взяття товару на гарантійний облік \_\_\_\_\_  
(рік, місяць, число)

Номер, за яким товар взято на гарантійний облік \_\_\_\_\_

\_\_\_\_\_  
(прізвище, ім'я, по батькові відповідальної особи виконавця)

\_\_\_\_\_  
(підпис)

М. П.

### Облік робіт з технічного обслуговування та гарантійного ремонту

Дата	Опис недоліків	Зміст виконаної роботи, найменування і тип заміненних комплектуючих виробів, складових частин	Підпис виконавця

**Примітка.** Додатково вноситься інформація про роботи, що виконані з метою запобігання виникненню пожежі.

Гарантійний термін експлуатації продовжено до \_\_\_\_\_ 20\_\_ р.

до \_\_\_\_\_ 20\_\_ р.

до \_\_\_\_\_ 20\_\_ р.

\_\_\_\_\_  
(прізвище, ім'я, по батькові відповідальної особи виконавця)

\_\_\_\_\_  
(підпис)

М. П.

Товар уцінено \_\_\_\_\_  
(дата і номер опису-акта уцінення товару)

Нова ціна \_\_\_\_\_ гривень  
(сума словами)

\_\_\_\_\_  
(прізвище, ім'я, по батькові відповідальної особи виконавця)

\_\_\_\_\_  
(підпис)

Корінець відривного талона на гарантійний ремонт протягом   2   років  
(місяців) гарантійного терміну експлуатації №                     

**Виконавець** \_\_\_\_\_  
(наименовання підприємства, організації, юридична адреса)

\_\_\_\_\_

\_\_\_\_\_

**Вилучено** \_\_\_\_\_  
(прізвище, ім'я, по батькові відповідальної особи виконавця) \_\_\_\_\_  
М. П. \_\_\_\_\_

Виробник (продавець) : ТОВ "Міле", 01033, м.Київ,  
вул.Жиланська,48,50а

Ідентифікаційний код 32709997 Код згідно з ДКУД  
згідно з ЄДРПОУ

**ВІДРИВНИЙ ТАЛОН**

на гарантійний ремонт протягом 2 років гарантійного терміну експлуатації

Заповнює виробник (продавець)

Найменування товару згідно з нормативним документом, марка

**CVA 6805**

Заводський номер \_\_\_\_\_ Дата виготовлення \_\_\_\_\_  
(рік, місяць, число)

\_\_\_\_\_ (підпис)  
М. П. \_\_\_\_\_

Продавець ТОВ "Міле", 01033, м.Київ, вул.Жиланська,48,50а

\_\_\_\_\_ (наименовання підприємства, організації, юридична адреса)

Дата продажу \_\_\_\_\_  
(рік, місяць, число)

\_\_\_\_\_ (підпис)  
\_\_\_\_\_ (прізвище, ім'я, по батькові відповідальної особи виконавця)

Корінець відривного талона на гарантійний ремонт протягом   2   років  
(місяців) гарантійного терміну експлуатації №                     

**Виконавець** \_\_\_\_\_  
(наименовання підприємства, організації, юридична адреса)

\_\_\_\_\_

\_\_\_\_\_

**Вилучено** \_\_\_\_\_  
(прізвище, ім'я, по батькові відповідальної особи виконавця) \_\_\_\_\_  
М. П. \_\_\_\_\_

Виробник (продавець) : ТОВ "Міле", 01033, м.Київ,  
вул.Жиланська,48,50а

Ідентифікаційний код 32709997 Код згідно з ДКУД  
згідно з ЄДРПОУ

**ВІДРИВНИЙ ТАЛОН**

на гарантійний ремонт протягом 2 років гарантійного терміну експлуатації

Заповнює виробник (продавець)

Найменування товару згідно з нормативним документом, марка

**CVA 6805**

Заводський номер \_\_\_\_\_ Дата виготовлення \_\_\_\_\_  
(рік, місяць, число)

\_\_\_\_\_ (підпис)  
М. П. \_\_\_\_\_

Продавець ТОВ "Міле", 01033, м.Київ, вул.Жиланська,48,50а

\_\_\_\_\_ (наименовання підприємства, організації, юридична адреса)

Дата продажу \_\_\_\_\_  
(рік, місяць, число)

\_\_\_\_\_ (підпис)  
\_\_\_\_\_ (прізвище, ім'я, по батькові відповідальної особи виконавця)

Звертний бік відправного талона

Заповнює виконавець

### Виконавець

(найменування підприємства, організації)

юридична адреса)

Номер, за яким товар взято на гарантійний облік:

Причина ремонту:

Назва заміненого комплектуючого виробу, складової частини:

Дата проведення ремонту (рік, місяць, число):

Підпис виконавця:

(прізвище, ім'я, по батькові відповідальної особи виконавця)

Підпис споживача, що підтверджує виконання  
робіт з гарантійного ремонту

(підпис) (дата)

М. П.

Звертний бік відправного талона

Заповнює виконавець

### Виконавець

(найменування підприємства, організації)

юридична адреса)

Номер, за яким товар взято на гарантійний облік:

Причина ремонту:

Назва заміненого комплектуючого виробу, складової частини:

Дата проведення ремонту (рік, місяць, число):

Підпис виконавця:

(прізвище, ім'я, по батькові відповідальної особи виконавця)

Підпис споживача, що підтверджує виконання  
робіт з гарантійного ремонту

(підпис) (дата)

М. П.









Виробник:

Міле & Ці. КГ, Карл-Міле-Штраسه, 29, 33332 Г'ютерсло, Німеччина  
Miele & Cie. KG, Carl-Miele-Straße 29, 33332 Gütersloh, Deutschland

Виготовлено на заводі:

Ойгстер / Фрісмаг АГ, Ім Хоф 20, 8590, Романсхорн, Швейцарія  
Eugster / Frismag AG, Im Hof 20, 8590 Romanshorn, Schweiz

Уповноважений представник виробника в Україні:

ТОВ «Міле»

вул. Жилианська 48, 50А

01033 Київ, Україна

Телефон: + 38 (044) 496 0300

Телефакс: + 38 (044) 494 2285

Internet: [www.miele.ua](http://www.miele.ua)

E-mail: [info@miele.ua](mailto:info@miele.ua)



CVA 7440

uk-UA

M.-Nr. 11 201 651 / 00