











Інструкція з експлуатації, монтажу та гарантія якості Винний холодильник



Обов'язково прочитайте дану інструкцію з експлуатації перед установкою, підключенням та підготовкою до роботи. Тим самим Ви зможете захистити себе та запобігти пошкодженню.

ЗМІСТ

Заходи безпеки та застереження	5
Ваш внесок в охорону навколишнього середовища	13
Установлення	14
Місце встановлення	14
Кліматичний клас	15
Вказівки щодо вбудовування	16
Меблі/вбудовані прилади	16
Гранично допустиме навантаження на дно ніші	16
Вентиляція	17
Упор дверцят	17
Встановлення в комбінації впритул («Side-by-side»)	17
Розміри вбудовування	19
Розмір із відчиненими дверцятами (кут відчинення 90°/115°)	20
Розміри фасадів меблів	21
Вбудовування винної шафи	22
Перед початком роботи	22
Необхідні інструменти	22
Вага фасадів меблів	23
Вирівнювання ніші для вбудовування	23
Перевірка ніші для вбудовування	24
Перед вбудовуванням	24
Підготовка ніші для вбудовування	26
Встановлення винної шафи в нішу для вбудовування	29
Вирівнювання винної шафи	30
Закріплення винної шафи в ніші для вбудовування	33
Підготовка до встановлення фасадів меблів	35
Кріплення та вирівнювання меблевого фасаду	38
Кріплення кришок	41
Закріплення кришок дверцят	44
Закріплення плінтусової рейки та плінтуса	45
Обмеження кута відчинення дверцят	46
Підключення електроживлення	47
Енергозбереження	49
Опис приладу	51
Головний екран	53
Режим налаштування 	54
Устаткування	56
Супутнє устаткування	56
Устаткування, що можна придбати додатково	56

Перше введення в експлуатацію	57
Перед першим використанням.....	57
Вибір правильного механізму відчинення дверцят (Push2open/ Pull2open).....	57
Керування винною шафою	58
Перше введення в експлуатацію	59
Ввімкнення і вимкнення винного холодильника	60
За умови тривалої відсутності.....	60
Програмування інших налаштувань	61
Ввімкнення або вимкнення Блокування кнопок  / 	61
Проведення Самодіагност. 	61
Ввімкнення Поміч. відкрив. дверцят 	62
Вимкнення Поміч. відкрив. дверцят 	65
Miele@home	65
Вимкнення Демо-режим 	69
Скидання до заводських налаштувань 	70
Ввімкнення або вимкнення Режим "Шаббат" 	72
Ввімкнення або вимкнення Внутрішня підсвітка 	73
Вибір Обмежен. інди-кації на дисп.....	74
Оптимальна температура та вологість повітря	75
Оптимальна температура	75
Ізоляційні панелі для термічного відмежування.....	75
Налаштування температури	76
Вологість повітря.....	76
Підвищення вологості повітря δ	77
Підтримання вологості повітря δ	77
Сигнал про відчинені дверцята	78
Зберігання пляшок вина	79
Дерев'яні решітки	80
Перестановка дерев'яних решіток.....	80
Налаштування дерев'яної решітки.....	80
Підписування дерев'яної решітки	81
Максимальна ємність.....	81
Набір Сомельє	82
Встановлення набору Сомельє	82
Автоматичне розморожування	84

ЗМІСТ

Чищення та догляд	85
Вказівки щодо вибору мийних засобів	85
Перед чищенням винної шафи	86
Внутрішня поверхня, устаткування, дверцята приладу	86
Очищення ущільнення дверцят	87
Очищення вентиляційних отворів	87
Після чищення.....	87
Що робити, якщо ...?	88
Причини звуків	94
Сервісна служба	95
Куди звертатись у разі виникнення несправностей	95
Гарантійний строк.....	95
Гарантія якості товару	96
Технічний регламент	101
Авторські права та ліцензії	102

Заходи безпеки та застереження


Ця винна шафа відповідає нормам технічної безпеки. Неправильна експлуатація може призвести до травмування людей і пошкодження приладу.

Перш ніж розпочинати використовувати винну шафу, уважно прочитайте інструкцію з монтажу й експлуатації. Вона містить важливі вказівки щодо встановлення, безпеки, використання та обслуговування. Так можна запобігти травмуванню користувачів і пошкодженню винної шафи.

Відповідно до норми IEC 60335-1 компанія Miele наполегливо рекомендує прочитати та враховувати попередження, вказівки з безпеки та встановлення винної шафи.

Компанія Miele не може нести відповідальність за пошкодження, причиною яких стало ігнорування цих вказівок.

Дбайливо зберігайте цю інструкцію з монтажу й експлуатації та за можливості передайте її наступному власнику приладу.

 **Небезпека травмування людей і пошкодження приладу через перекидання винної шафи.**

Винна шафа дуже важка і може нахилитися вперед під час відкривання дверцят.

Дверцята винної шафи мають залишатися закритими, доки її не буде вбудовано та закріплено відповідно до інструкції з монтажу й експлуатації.

 **Небезпека травмування битим склом.**

У місцевості понад 2.000 м над рівнем моря скло дверцят може тріснути внаслідок зміни тиску. Гострі уламки можуть спричинити травми.

Заходи безпеки та застереження

Використання за призначенням

- ▶ Цей винний холодильник може використовуватися у домашньому господарстві та подібних побутових середовищах. Прилад не призначений для використання на відкритому повітрі.
- ▶ Використовуйте прилад виключно у домашньому господарстві для зберігання вина. Використання приладу з іншою метою є неприпустимим.
- ▶ Прилад не призначений для зберігання і охолодження медикаментів, плазми крові, лабораторних препаратів або подібних медичних речовин і продуктів. Неправильне використання приладу може призвести до пошкодження продуктів, що зберігаються, або до їх псування. Загалом прилад не призначений для використання в вибухонебезпечних місцях. Компанія Miele не несе відповідальності за можливі пошкодження, причиною яких є неналежне використання або неправильна експлуатація приладу.
- ▶ Особам (зокрема дітям), які за станом здоров'я або за браком досвіду чи відповідних знань не можуть впевнено користуватися шафою, не рекомендується експлуатувати винну шафу без нагляду з боку відповідальної особи. Таким особам можна використовувати винну шафу без нагляду лише за умови, що вони отримали інструктаж щодо безпечної експлуатації та розуміють пов'язані з експлуатацією небезпеки.

Якщо у Вас є діти

- ▶ Діти до 8 років повинні перебувати на безпечній відстані від приладу або під постійним наглядом.
- ▶ Діти старші 8 років можуть використовувати винну шафу без нагляду, якщо вони настільки опанували роботу з нею, що можуть робити це впевнено. Діти повинні розуміти можливу небезпеку, пов'язану з використанням приладу.
- ▶ Дітям не дозволяється очищувати прилад без нагляду.
- ▶ Не залишайте без нагляду дітей, якщо вони знаходяться поблизу приладу. Ніколи не дозволяйте дітям грати із приладом.
- ▶ У місцях розташування дверних петель винної шафи існує небезпека отримання травм. Насамперед діти обов'язково повинні перебувати на безпечній відстані.
- ▶ Небезпека задухи! Діти під час гри можуть залізти в пакувальний матеріал (наприклад, пластикову плівку) або вдягти його на голову і затягнути. Тримайте пакувальний матеріал подалі від дітей.

Заходи безпеки та застереження

Техніка безпеки

► Корпус, в якому циркулює холодоагент, перевірений на герметичність. Прилад відповідає наявним нормам технічної безпеки і відповідним нормативам.



► Ця винна шафа містить холодоагент ізобутан (R600a) – високо-екологічний природний газ, який є легкозаймистим. Цей холодоагент не пошкоджує озоновий шар і не посилює парниковий ефект.

Використання цього екологічного холодоагенту частково сприяє підвищенню рівня експлуатаційних шумів. Окрім шуму під час роботи компресора в загальному циркуляційному контурі холодоагенту можуть утворюватись аеродинамічні шуми. На жаль, цих ефектів уникнути неможливо, проте вони не впливають на продуктивність винної шафи.

Під час транспортування та вбудовування/встановлення винної шафи переконайтеся, що жодну частину циркуляційного контуру не пошкоджено. Викид холодоагенту може спричинити травми очей.

У разі пошкодження:

- Уникайте відкритого полум'я або джерел іскріння.
- Від'єднайте винну шафу від електромережі.
- Провітріть приміщення, у якому стоїть прилад, протягом кількох хвилин.
- Зверніться до сервісної служби.

Заходи безпеки та застереження

- ▶ Чим більше холодоагенту міститься у приладі, тим більше повинні бути розміри приміщення, де прилад буде встановлено. У разі утворення течі у малих приміщеннях може накопичуватись горючий газ. На кожні 8 г холодоагенту потрібно не менш ніж 1 м³ площі приміщення. Кількість холодоагенту зазначено на типовій табличці всередині приладу.
- ▶ Технічні характеристики (запобіжник, напруга і частота живлення), вказані на типовій табличці повинні відповідати даним електромережі, щоб запобігти пошкодженню приладу. Порівняйте їх перед підключенням або проконсультуйтеся з фахівцем-електриком.
- ▶ Електробезпека приладу гарантована тільки в тому випадку, якщо він підключений до системи захисного заземлення згідно інструкцій. Дуже важливо дотримуватись цієї основної умови забезпечення електробезпеки. У разі сумніву проконсультуйтеся із фахівцем-електриком.
- ▶ Надійну та бездоганну роботу винного холодильника буде забезпечено лише у випадку його підключення до громадської електромережі.
- ▶ В аварійному випадку, щоб прилад можна було швидко відключити від мережі, розетка має бути легко доступною та не розташовуватися позаду приладу.
- ▶ У разі пошкодження мережевого проводу, який входить до комплекту постачання, його необхідно замінити на оригінальний шнур живлення, щоб уникнути виникнення небезпеки для користувача. Використання виключно оригінальних запасних частин Miele гарантує належну техніку безпеки.
- ▶ Багатомісні розетки не забезпечують належної безпеки (небезпека займання внаслідок перегріву). Не підключайте за їх допомогою прилад до електромережі.

Заходи безпеки та застереження

- ▶ Якщо вода потрапить на електричні деталі або на мережевий кабель, це може призвести до короткого замикання. З метою безпеки не встановлюйте прилад в місцях розбризкування води/ вологи (напр., гараж, пральня).
- ▶ Цей винний холодильник не можна використовувати в нестаціонарних умовах (наприклад, кораблях).
- ▶ У місцях із тропічним кліматом (вище 32 °C та понад 70 % вологості повітря) винну шафу необхідно використовувати в кондиціонованому приміщенні. Інакше безперебійну роботу винної шафи гарантувати неможливо.
- ▶ Пошкодження приладу можуть становити загрозу Вашій безпеці. Перевірте відсутність зовнішніх пошкоджень. У випадку їх наявності не вмикайте прилад.
- ▶ Експлуатуйте прилад тільки у вмонтованому стані, щоб була гарантована його надійна та безпечна робота.
- ▶ Під час проведення робіт з монтажу та обслуговування, а також при здійсненні ремонтних робіт необхідно від'єднати прилад від мережі. Прилад вважається повністю відімкнутим від електромережі лише тоді, якщо виконана одна із наступних вимог:
 - вимкнено запобіжники на електрощитку або
 - повністю викручено нарізний запобіжник на електрощитку, або
 - мережевий кабель вийнятий з розетки. При від'єднанні від мережі не тягніть за провід, тримайтеся за вилку.
- ▶ Внаслідок неправильно виконаних робіт з монтажу, техобслуговування або ремонтних робіт може виникнути серйозна небезпека для користувача. Роботи з монтажу та обслуговування повинні виконувати лише авторизовані фахівці Miele.
- ▶ Гарантія втрачає силу, якщо ремонтні роботи винного холодильника були проведені не авторизованими фахівцями Miele.

► Використання виключно оригінальних частин забезпечує належну техніку безпеки. Пошкоджені деталі повинні замінюватись оригінальними.

Належна експлуатація

► Прилад розраховано для певного кліматичного класу (кімнатна температура), який необхідно дотримуватися. Кліматичний клас зазначено на типовій табличці всередині приладу. Більш низька температура веде до збільшення часу простою компресора, у результаті прилад не зможе підтримувати необхідну температуру.

► Вентиляційні отвори не повинні бути закриті або заставлені. Необхідно забезпечити вільне відведення повітря. Внаслідок цього зростуть витрати електроенергії, крім того, не виключена ймовірність пошкодження окремих елементів конструкції.

► Якщо ви зберігаєте у винній шафі продукти з вмістом жиру або масла, стежте, щоб жир або масло випадково не пролилися на пластикові деталі приладу. Від такого контакту в пластику можливе утворення деформаційних тріщин, що призведе до його пошкодження та псування.

► Небезпека займання та вибуху. Заборонено зберігати в приладі вибухонебезпечні матеріали (наприклад, аерозолі). Займисті гази можуть зайнятися від електричних деталей.

► Вибухонебезпечно. Не використовуйте в приладі електричні пристрої. Це може спричинити утворення іскор.

► Використовуйте виключно оригінальне устаткування Miele. Під час встановлення або вбудування інших деталей право на гарантійне обслуговування буде втрачене, а також може відбутися втрата гарантованої якості приладу.

Заходи безпеки та застереження

Чищення та догляд

- ▶ Забороняється обробляти ущільнення дверцят за допомогою масел і жирів.
Внаслідок цього ущільнення стане згодом пористим.
- ▶ Пара за умови використання пароочищувачів може потрапити на електричні деталі і спричинити коротке замикання.
Не використовуйте для чищення приладу пароочищувачі.
- ▶ Гострі предмети пошкоджують холодогенератор і прилад може вийти з ладу. Тому не використовуйте гострі предмети для
 - очищення шару інею/льоду,
 - знімання етикеток/наклейок.

Транспортування

- ▶ Транспортуйте прилад у вертикальному положенні і в транспортувальній упаковці, щоб уникнути пошкоджень..
- ▶ Небезпека травмування та пошкодження приладу. Транспортуйте винну шафу з допомогою другої особи, оскільки вона дуже важка.

Утилізація відпрацьованого приладу

- ▶ Утилізуючи старий прилад, необхідно вивести з ладу замок. Саме це дасть змогу запобігти ситуаціям, коли діти під час гри замикаються всередині та наражають своє життя на небезпеку.
- ▶ Викид холодоагенту може спричинити травми очей! Стежте за тим, щоб не пошкодити деталі морозильного контуру, наприклад,
 - проколюванням каналів холодоагенту у випарнику,
 - згинанням циркуляційних трубок,
 - нанесенням подряпин на покриття.

Ваш внесок в охорону навколишнього середовища

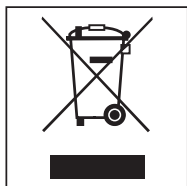
Утилізація транспортувальної упаковки

Упаковка захищає прилад від пошкоджень під час транспортування. Матеріали, з яких виготовлена упаковка, безпечні для навколишнього середовища і легко утилізуються, тому підлягають переробці.

Повернення упаковки для її вторинної переробки дозволяє економно витратити сировину та зменшувати кількість відходів. Ваш продавець забере упаковку.

Утилізація відпрацьованого приладу

Електричні та електронні прилади містять цінні матеріали. Вони також містять певні речовини, суміші та деталі, які необхідні для функціонування та безпеки приладів. За умов неналежного використання відпрацьованого приладу або його потраплення в побутове сміття такі речовини можуть завдати шкоди здоров'ю людини або довкіллю. Тому в жодному разі не утилізуйте відпрацьований прилад разом зі звичайним побутовим сміттям.



Натомість віднесіть прилад до офіційного пункту утилізації відпрацьованих електричних і електронних приладів у своєму місті, віддайте продавцю або компанії Miele. За видалення особис-

тих даних на відпрацьованому приладі користувач несе юридичну відповідальність.

Простежте за тим, щоб до відправлення винної шафи на відповідну екологічну утилізацію її трубки не було пошкоджено.

Так можна уникнути потраплення в довкілля холодоагенту, що міститься в циркуляційному контурі, а також мастила з компресора.

Простежте, щоб до відправлення на утилізацію прилад зберігався в недоступному для дітей місці. Інформацію про це викладено в цій інструкції з монтажу й експлуатації в розділі «Заходи безпеки та застереження».

Установлення

Місце встановлення

Для встановлення найкраще підходить сухе приміщення з хорошою вентиляцією.

Під час вибору місця встановлення враховуйте той факт, що витрати енергії винної шафи підвищуються, якщо вона розташована безпосередньо біля опалювального приладу, плити або інших джерел тепла. Слід також уникати потрапляння прямих сонячних променів.

Чим вища температура в приміщенні, тим довше працює компресор, що, у свою чергу, збільшує витрати енергії у винній шафі.

Під час встановлення приладу звертайте увагу на такі моменти:

- Розетка не має розміщуватися позаду приладу, а має бути легко досяжною в аварійному випадку.
- Штепсельна вилка та мережевий кабель не мають торкатися задньої стінки приладу, оскільки внаслідок вібрацій їх може бути пошкоджено.
- До розеток, які розташовані позаду винної шафи, також не можна підключати інші прилади.

Якщо неможливо уникнути встановлення шафи поруч із джерелом тепла, дотримуйтеся такої мінімальної відстані від нього:

- електричні та газові плити
мін. 3 см
- мастильні та вугільні плити
мін. 30 см.


Якщо цих мінімальних відстаней дотриматися неможливо, між винною шафою та джерелом тепла необхідно встановити пластину для ізоляції.

Кліматичний клас


Прилад розраховано для певного кліматичного класу (кімнатна температура), меж якого необхідно дотримуватися. Кліматичний клас зазначено на типовій табличці всередині приладу.

Кліматичний клас	Кімнатна температура
SN	від +10°C до +32°C
N	від +16°C до +32°C
ST	від +16°C до +38°C
T	від +16°C до +43°C

Нижча температура в приміщенні призводить до збільшення часу простою компресора. Це може призвести до підвищення температури і до пошкоджень винного холодильника.

 Порушення функціонування через високу вологість повітря та високу температуру.

Висока вологість повітря (понад 70 %) у поєднанні з високою температурою приміщення (понад 32 °C) може спричинити порушення функціонування винної шафи. У місцевості з тропічним кліматом використовуйте винну шафу в кондиціонованому приміщенні.

 Небезпека пошкодження через високу вологість повітря.


За високої вологості повітря на зовнішніх стінках винної шафи може збиратися конденсат і спричинити корозію.

Розмістіть винну шафу в сухому та/або добре провітрюваному приміщенні з достатнім рівнем вентиляції.

Після встановлення переконайтеся, що дверцята приладу правильно зачиняються, забезпечені достатні вентиляційні отвори та винну шафу встановлено так, як описано в цій інструкції з монтажу й експлуатації.

Установлення

Вказівки щодо вбудовування

 **Небезпека травмування людей і пошкодження приладу через нахилання винної шафи.**

Винна шафа дуже важка і може нахилитися вперед під час відкриття дверцят.

Дверцята винної шафи мають залишатися закритими, доки її не буде вбудовано та закріплено відповідно до інструкції з монтажу й експлуатації.

Через вагу та розміри винної шафи її встановлення необхідно виконувати лише з допомогою другої особи.

Меблі/вбудовані прилади

Винну шафу необхідно надійно прикріпити до сусідніх і розташованих згори меблів/вбудованих приладів гвинтами. Зважаючи на це, усі призначені для приєднання меблів/вбудовані прилади мають бути прикріплені до підлоги або стіни.

Гранично допустиме навантаження на дно ніші

Для безпечного встановлення приладу й забезпечення бездоганного функціонування дно ніші має бути рівним і горизонтальним.


Дно ніші має бути виготовлено з твердого нееластичного матеріалу.

Через велику вагу повністю завантаженої винної шафи постає необхідність у надзвичайно стійкій поверхні під нею. У разі необхідності проконсультуйтеся з цього питання з архітектором або експертом-будівельником.

Вага повністю завантаженої винної шафи приблизно становить:

KWT 26x1 Vi	674 kg
KWT 26x1 ViS	679 kg


Вентиляція

 Небезпека пошкодження приладу або займання через недостатню вентиляцію.

Якщо не дотриматися вказаних відстаней для вентиляції винної шафи, компресор вмикатиметься частіше та працюватиме довше. Це призведе до підвищення енергоспоживання та збільшення робочої температури компресора, у результаті чого він може пошкодитись.

Стежте за тим, щоб вентиляція винної шафи була достатньою. Обов'язково дотримуйтеся вказаних вентиляційних отворів. Не закривайте вентиляційні отвори та не ставте перед ними предмети.

Упор дверцят

 Небезпека пошкодження приладу й травмування людей через заміну упорів дверцят.

Самостійна заміна упорів дверцят може призвести до пошкодження приладу та травмування людей. Винна шафа постачається з надійним упором дверцят. За жодних обставин не проводьте заміну упорів дверцят самостійно. Якщо заміна упорів є необхідною, зверніться до сервісної служби.

Встановлення в комбінації впритул («Side-by-side»)

Цю винну шафу можна встановити в комбінації впритул («Side-by-side») з іншим холодильним пристроєм. На наведеній нижче схемі можна побачити, які існують можливості встановлення винної шафи в комбінації впритул («Side-by-side»).

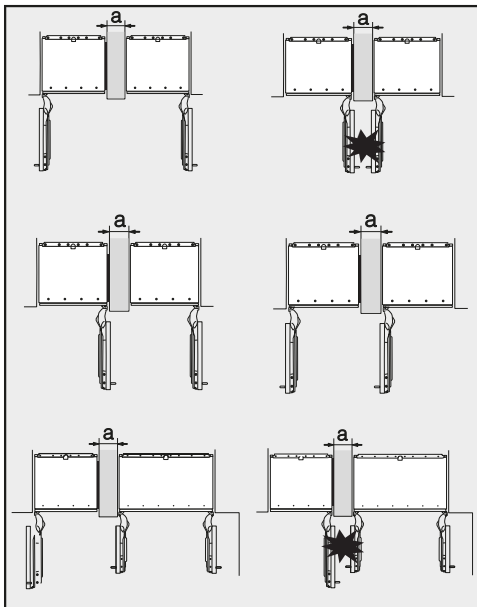
Залежно від ситуації, для встановлення впритул («Side-by-side») вам може знадобитися спеціальний комплект для встановлення (див. розділ «Устаткування», підрозділ «Устаткування, яке можна придбати додатково»).

Закріплення приладу описано в інструкції з монтажу в комплекті для встановлення впритул («Side-by-side»).

. . . із проміжною стінкою

Товщина стінки **a** між встановленими поряд винними шафами/холодильниками має становити **щонайменше 16 мм**.

Установлення



Якщо дверні шарніри приладів розташовані поруч, обов'язково враховуйте товщину передніх частин меблів і дверних ручок, щоб під час одночасного відчинення дверцят пристроїв уникнути їх зіткнення та пошкодження.

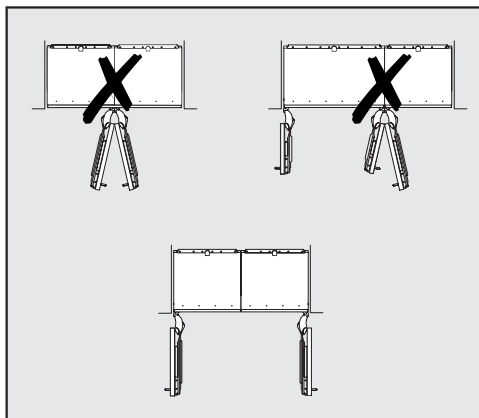
Винні шафи/холодильники окремо закріплюють у ніші за допомогою монтажного матеріалу, що входить до комплекту постачання.

Якщо проміжна стінка **а тонша ніж 160 мм**, вам знадобиться бокова опалювальна панель із комплекту для встановлення впритул («Side-by-side»), щоб запобігти утворенню конденсату та виникненню пошкоджень.

Під час планування ніш враховуйте, що ніша, у яку буде вбудовано прилад з опалювальною панеллю, має бути на **4 мм** ширшою (див. розділ «Встановлення», підрозділ «Монтажні розміри»).

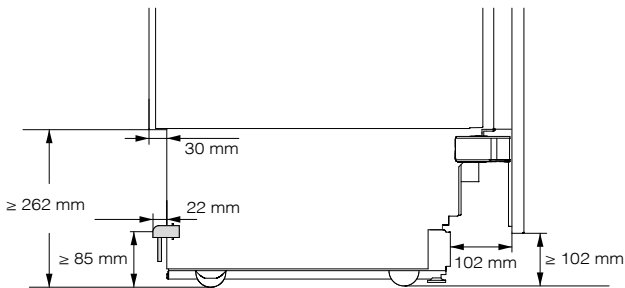
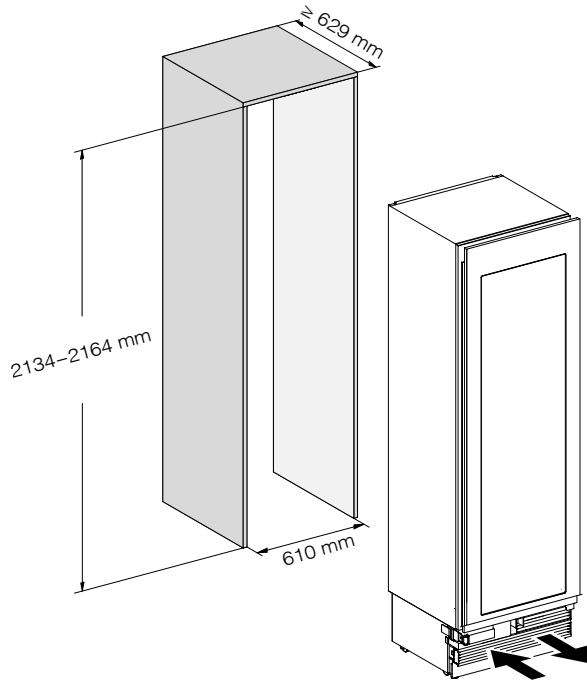
Якщо проміжна стінка **а товща за 160 мм**, комплект для встановлення впритул («Side-by-side») вам не потрібен. Бокова опалювальна панель вам також не потрібна.

... без проміжної стінки



Якщо між винними шафами/холодильниками, які встановлено поряд, проміжна стінка відсутня, прилади необхідно з'єднати між собою за допомогою комплекту для встановлення впритул («Side-by-side»). Крім цього, необхідно встановити бокову опалювальну панель, щоб запобігти утворенню конденсату та виникненню пошкоджень.

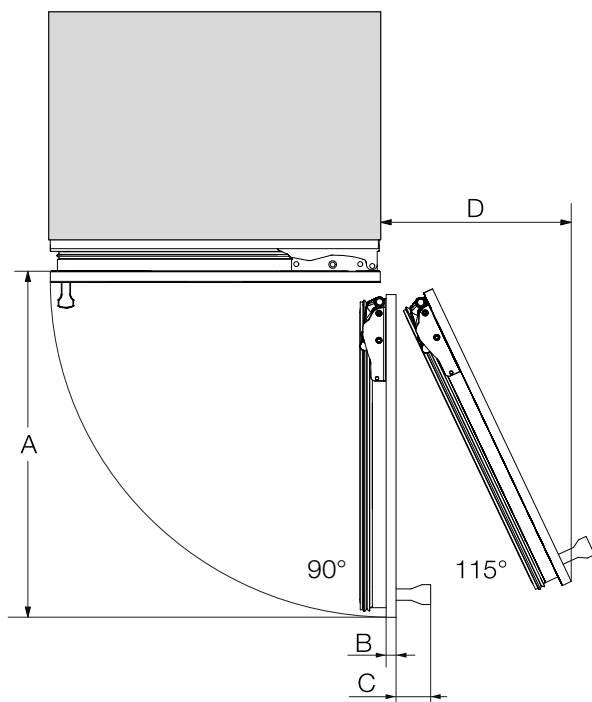
Розміри вбудовування



Вигляд збоку

Установлення

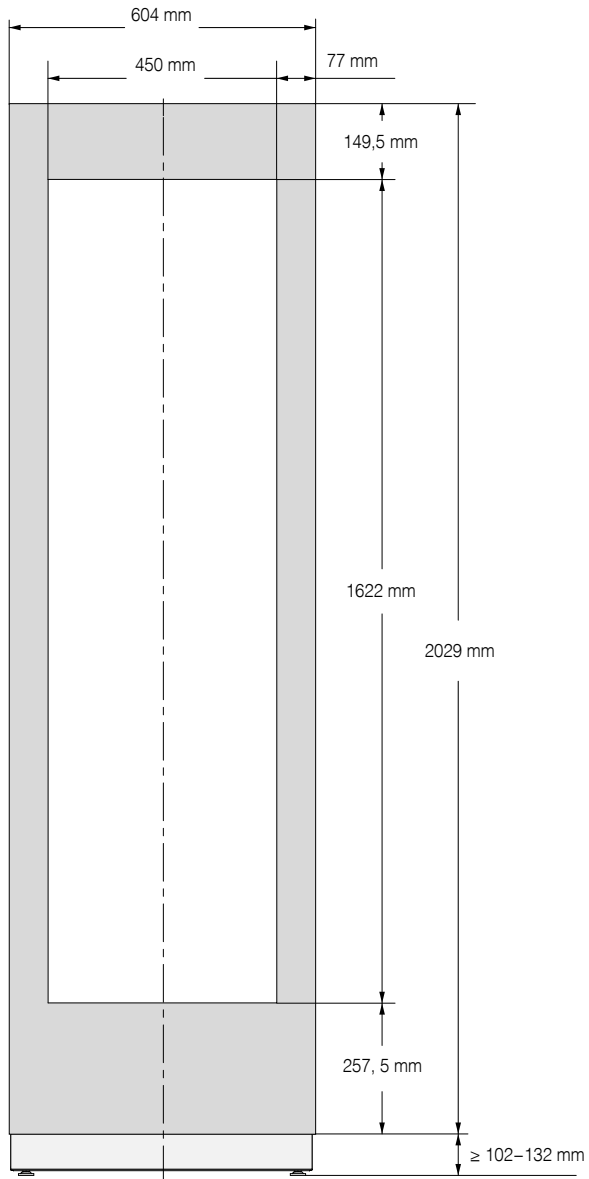
Розмір із відчиненими дверцятами (кут відчинення 90°/115°)



	A	B*	C*	D
KWT 26x1 Vi(S)	677 мм	Меблевий фасад (макс. 38 мм)	Ручка дверцят	296 мм

* Розмір фасаду меблів і дверних ручок варіюється залежно від виконання кухні.

Розміри фасадів меблів




Установлення

Вбудовування винної шафи

Перед початком роботи...

Перед початком встановлення винної шафи уважно прочитайте інструкцію з монтажу й експлуатації. Винну шафу повинен встановлювати кваліфікований монтажник відповідно до цієї інструкції з монтажу й експлуатації. Безпечну роботу винної шафи буде гарантовано, тільки якщо її встановлено та підключено згідно з цією інструкцією з монтажу й експлуатації.

 **Небезпека травмування людей і пошкодження приладу через нахилання винної шафи.**

Винна шафа дуже важка і може нахилитися вперед під час відкривання дверцят.

Дверцята винної шафи мають залишатися закритими, доки її не буде вбудовано та закріплено відповідно до інструкції з монтажу й експлуатації.

Через вагу та розміри винної шафи її встановлення необхідно виконувати лише з допомогою другої особи.


Необхідні інструменти

- Акумуляторний дріль-шурупверт
 - Викрутка (ТХ 20)
 - Перфораторний дріль
 - Свердла різного розміру залежно від матеріалу
 - Молоток
 - Гайковий ключ
 - Храповик, насадка: голівка 8 мм
 - Клейка стрічка
 - Канцелярський ніж
 - Розсувний ключ
 - Ватерпас
 - Рулетка
 - Олівець
- ### Інше
- Драбина
 - Візок

Вага фасадів меблів

Перед встановленням фасадів меблів точно визначте, чи не перевищує їхня вага допустиму:

Винна шафа	макс. вага фасадів меблів
KWT 26x1 Vi(S)	73 кг

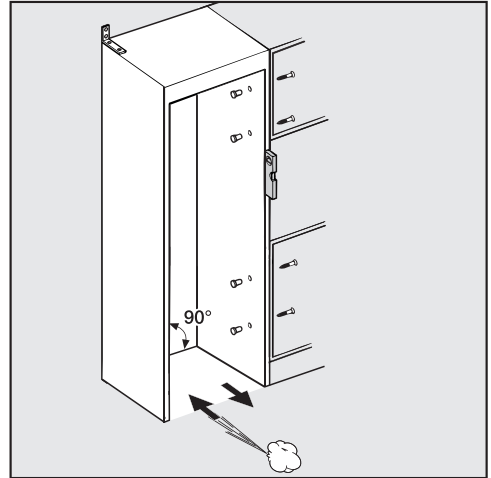
 **Небезпека пошкодження через занадто важкі фасади меблів.**

Якщо вага фасадів меблів перевищує допустиму, це може стати причиною пошкодження петель.

Таке пошкодження може призвести, зокрема, до порушення функціонування.

Перед встановленням фасадів меблів переконайтеся, що їхня вага не перевищує допустиму.

Вирівнювання ніші для вбудовування



Перед вбудовуванням винної шафи обов'язково вирівняйте нішу за допомогою ватерпаса. Кути ніші мають бути по 90° , інакше фасади меблів не прилягатимуть до всіх чотирьох кутів ніші.

Установлення

Перевірка ніші для вбудовування

- Перевірте монтажні розміри (див. розділ «Встановлення», підрозділ «Монтажні розміри»).
- Перевірте розташування підключення до електромережі. Довжина мережевого кабелю становить 3 м.

Розетка не має розміщуватися позаду приладу, а повинна бути легко досяжною в аварійному випадку.

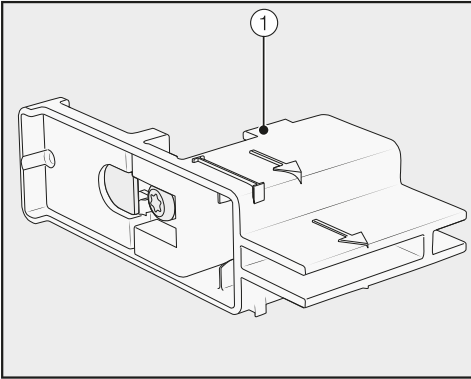
- Перевірте, чи існує можливість зіткнення з навколишніми предметами (див. розділ «Встановлення», підрозділ «Розмір із відчиненими дверцятами»).
- Вбудуйте винну шафу тільки в стійку, міцну нішу, розміщену на рівній горизонтальній поверхні.
- Крім того, перевірте нішу для вбудовування за такими критеріями:
 - Бокові стінки ніші мають бути рівними.
 - Бічні стінки ніші для вбудовування мають бути товщиною мінімум 16 мм.
 - Бічні стінки мають бути надійно прикріплені до підлоги або стіни.
 - Глибина вкорочених бокових стінок має бути щонайменше 100 мм.

Перед вбудовуванням

- Перед вбудовуванням зніміть усе устаткування із зовнішнього боку приладу.
- Перевірте винну шафу на наявність пошкоджень після транспортування.

Не встановлюйте пошкоджену винну шафу.

- Перевірте, чи всі частини на задній стінці приладу вільно рухаються.
- Щоб захистити підлогу від пошкоджень під час встановлення, закріпіть у запланованому місці встановлення зайвий шматок килима або схожого матеріалу.

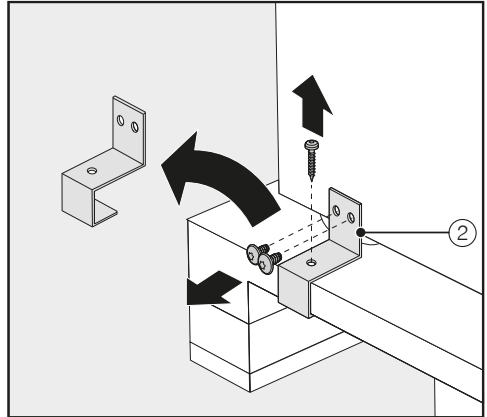


- **Не** знімайте допоміжні елементи ① з дверцят приладу. Ці допоміжні елементи знадобляться пізніше для вирівнювання в ніші для вбудовування.

⚠ Небезпека травмування людей і пошкодження приладу через нахилання винної шафи.

Щойно ви знімете кріпильні кутники, за допомогою яких винна шафа тримається на палеті, вона більше не буде закріплена.

Через вагу та розміри винної шафи її встановлення **необхідно виконувати лише з допомогою другої особи**.



- Відкрутіть кріпильні кутники ②.
- Обережно підніміть винну шафу з палети, починаючи із задньої стінки приладу, з допомогою кількох людей.

⚠ Небезпека пошкодження через навантаження на підлогу.

Переміщення винної шафи може спричинити пошкодження підлоги. Поверхнями, які легко пошкоджуються, переміщайте шафу обережно.

Коли ви поставите винну шафу вертикально, ви зможете переміщати її на коліщатках, розміщених під приладом.

Установлення

Підготовка ніші для вбудовування

⚠ Небезпека травмування людей і пошкодження приладу через нахилання винної шафи.

Винна шафа дуже важка і може нахилитися вперед під час відкриття дверцят.

Нішу для вбудовування необхідно обов'язково в кількох місцях надійно прикріпити до задньої та/або бокових стін. Тільки так можна захистити вбудовану в нішу винну шафу від перекидання.

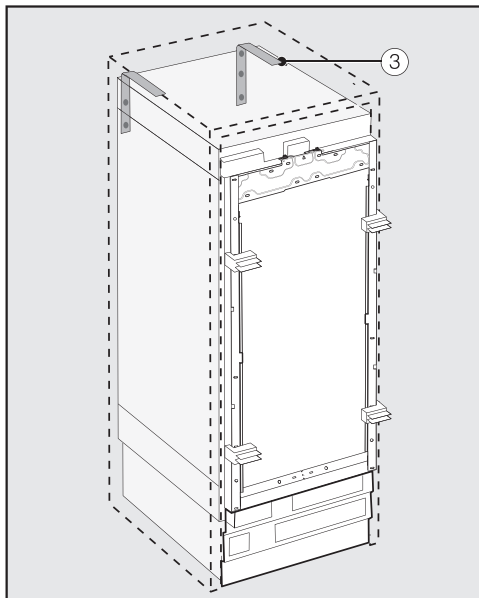
Для закріплення ніші для вбудовування використовуйте кутники для захисту від перекидання, які входять до комплекту.

Монтажний матеріал для вбудовування винної шафи входить до комплекту постачання. Поліетиленові пакети в комплекті позначено літерами.

- На кожному кроці встановлення звертайте увагу на наведені літери та використовуйте відповідні пакети з необхідним монтажним матеріалом.

Кутники для захисту від перекидання запобігають падінню винної шафи.

Крім того, кутниками для захисту від перекидання слід надійно прикріпити нішу для вбудовування до стін довкола неї.



- Для кожного приладу використовуйте 2 кутники для захисту від перекидання ③. Відповідно, для комбінації двох приладів впритул («Side-by-side») необхідно 4 кутники.
- Розташуйте кутники для захисту від перекидання ③ ліворуч і праворуч у ніші для вбудовування.

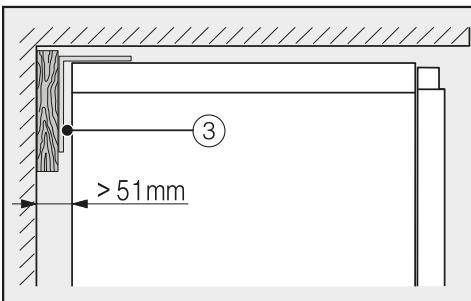
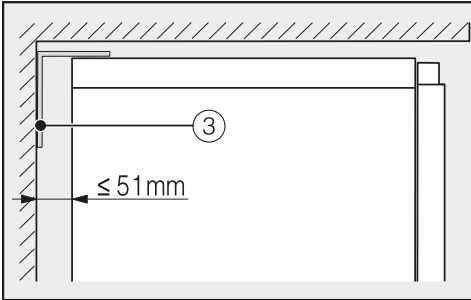
Висота встановлення кутників залежить від подальшого налаштування регульованих ніжок і становить 2134–2164 мм від дна ніші.

⚠ Небезпека травмування людей і пошкодження приладу через перекидання винної шафи.

Якщо кутники для захисту від перекидання буде встановлено занадто високо, вони не зможуть захистити винну шафу.

Відстань між кутниками для захисту від перекидання та винною шафою має становити не більше 8 мм.

- За потреби встановіть за кутниками для захисту від перекидання ③ дерев'яні клинки.
- На задній стінці ніші для вбудовування позначте отвори для свердління за допомогою кутників для захисту від перекидання.

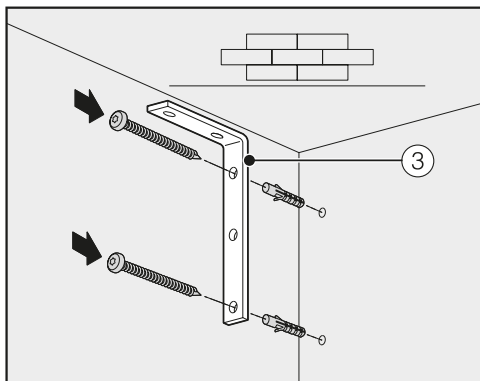


- Стежте за тим, щоб зазор між задньою стінкою винної шафи та ніші для вбудовування становив не більше 51 мм.

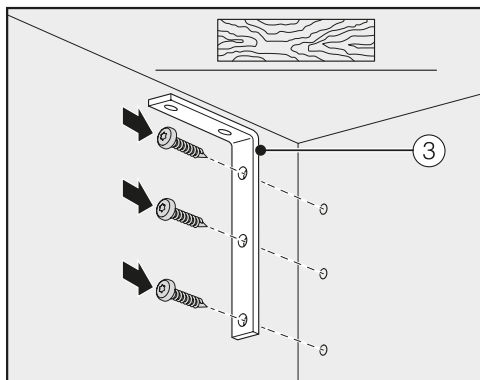
Установлення

В

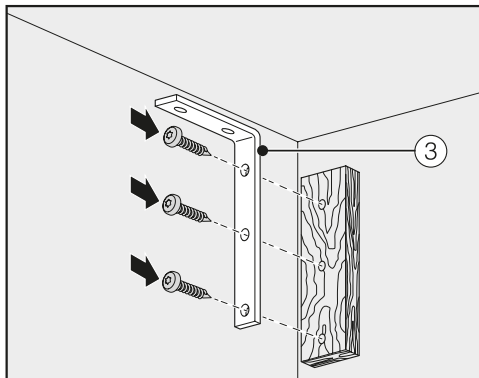
У комплекті додаткового обладнання, що входить до комплекту постачання, містяться кріпильні гвинти для різних варіантів використання/матеріалів.



Закріплення на бетонній стіні



Закріплення на дерев'яній стіні



Закріплення дерев'яними клинками

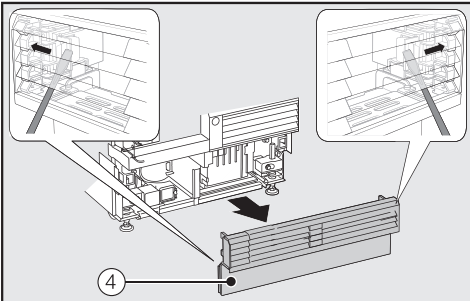
- За необхідності прикріпіть нішу для вбудовування за допомогою кутників для захисту від перекидання ③ до задньої та/або бокових стін.

Встановлення винної шафи в нішу для вбудовування

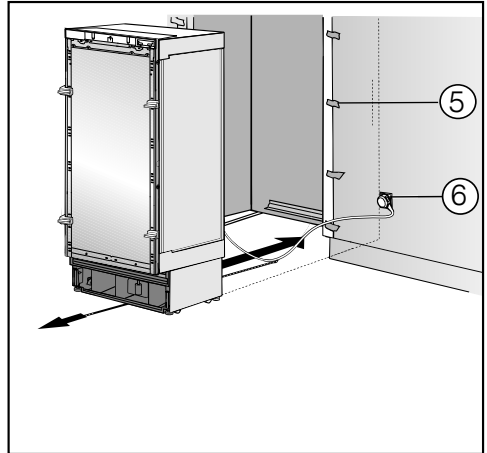
Стежте за тим, щоб під час встановлення винної шафи в нішу для вбудовування не було пошкоджено мережевий кабель.

Якщо ви бажаєте встановити кілька приладів у комбінації впритул («Side-by-side»), скріпіть винні шафи/холодильники між собою (див. інструкцію з монтажу в комплекті для встановлення Side-by-side).

Для того щоб наприкінці винну шафу можна було вирівняти, плінтусову рейку на підставці приладу необхідно зняти.



- З обох боків обережно вставте плоску викрутку в решітку на плінтусовій рейці ④ та натисніть на внутрішні пластикові язички в напрямку назовні так, щоб рейка вийшла з паза.
- Відкладіть плінтусову рейку вбік.



- Захистіть навколишні фасади меблів за допомогою окантовки ⑤.
- Вставте штекер у задню стінку винної шафи (див. розділ «Встановлення», підрозділ «Підключення до електромережі»).
- Вставте штепсельну вилку ⑥ в розетку.

Розетка має розміщуватися поблизу приладу та бути легко досяжною.

⚠ Небезпека пошкодження через електричне перевантаження.

Електричне перевантаження винної шафи може спричинити коротке замикання, а отже, і пошкодження приладу.

У разі встановлення приладів у комбінації впритул («Side-by-side») підключайте кожен прилад до окремої розетки.

Установлення

Повідомлення: Щоб захистити мережевий кабель від затискання, закріпіть посередині кабелю шнур і під час встановлення винної шафи протягніть його під шафою вперед.

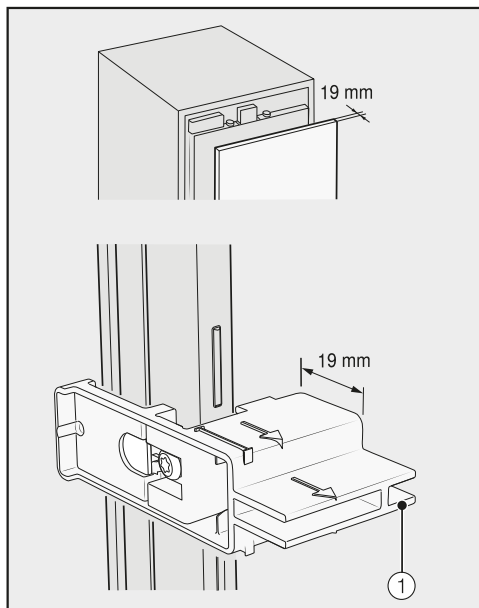
- Обережно вставте винну шафу в нішу для вбудовування.
- Якщо винну шафу не вдається просунути далі в нішу для вбудовування, наприклад якщо підлога нерівна, злегка викрутіть задні ніжки (див. розділ «Встановлення», підрозділ «Вирівнювання винної шафи») і вставте шафу в нішу.
- Зніміть окантовку ⑤ із суміжних фронтальних поверхонь меблів.

Вирівнювання винної шафи

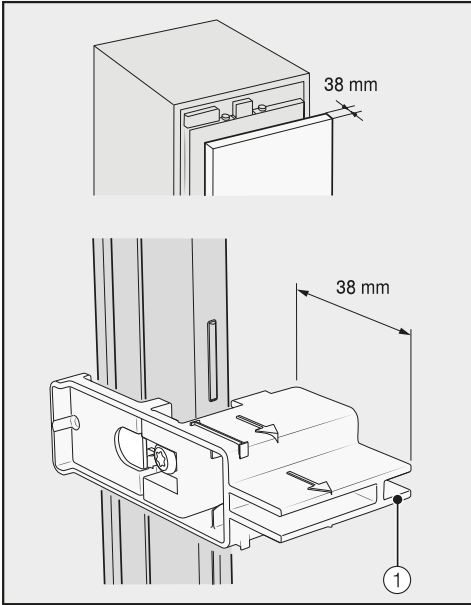
Допоміжні елементи ① на дверцятках приладу допомагають під час вирівнювання винної шафи в ніші для вбудовування.

Допоміжні елементи розраховані на товщину фасадів меблів 19–38 мм.

- Після цього вирівняйте винну шафу з фасадами меблів довкола.



Товщина фасадів меблів 19 мм



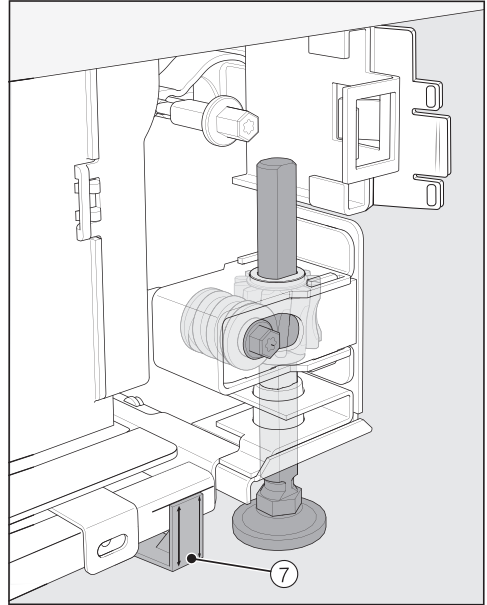
Товщина фасадів меблів 38 мм

Передні та задні ніжки можна регулювати за висотою та підлаштовувати з переднього боку приладу.

⚠ Небезпека пошкодження через неналежне регулювання ніжок.

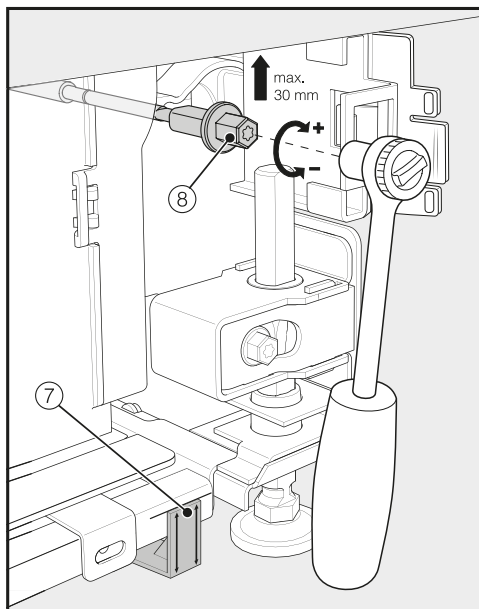
Регулювання ніжок може бути порушено в разі використання шуруповерта.

Регулюйте передні та задні ніжки вручну.

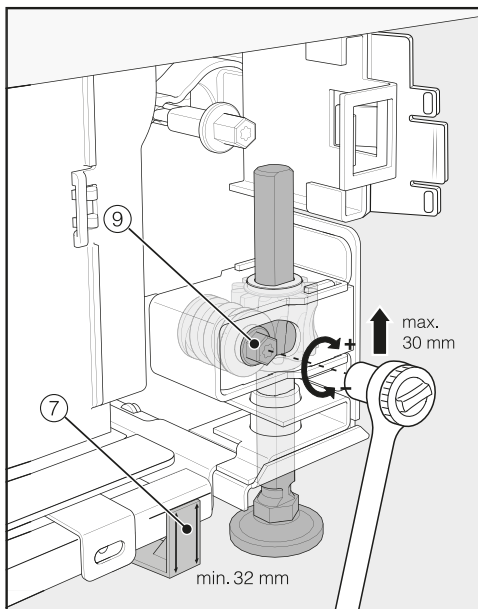


- Розташуйте розпірки ⑦ з комплекту постачання з обох боків у позначених місцях біля ніжок винної шафи.

Установлення

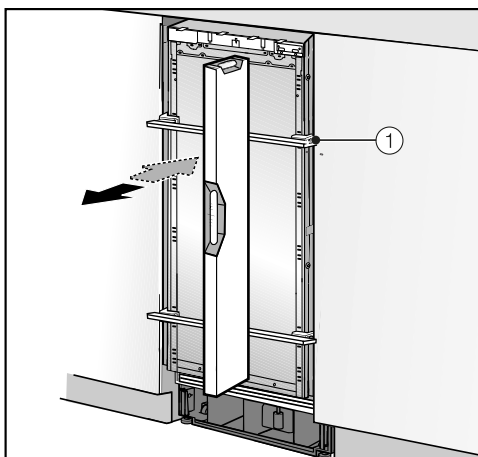


- Відрегулюйте задні ніжки за допомогою храпової муфти (наконечник «зірочка», 8 мм) або викрутки (TX 20) ⑧.



- Відрегулюйте передні ніжки за допомогою храпової муфти (наконечник «зірочка», 8 мм) або викрутки (TX 20) ⑨.

Повідомлення: Під час викручування ніжок дійте поступово: змінійте напрямок ліворуч, праворуч тощо.



- Для вирівнювання винної шафи покладіть ватерпас на допоміжні елементи ① на дверцятах приладу.
- Викручуйте ніжки ⑧ і ⑨ з обох боків принаймні до того моменту, коли буде досягнуто нанесеної на цоколь позначки вказаного стандартного розміру розпірки ⑦ 32 мм. Стандартний розмір 32 мм відповідає висоті ніші 2134 мм.

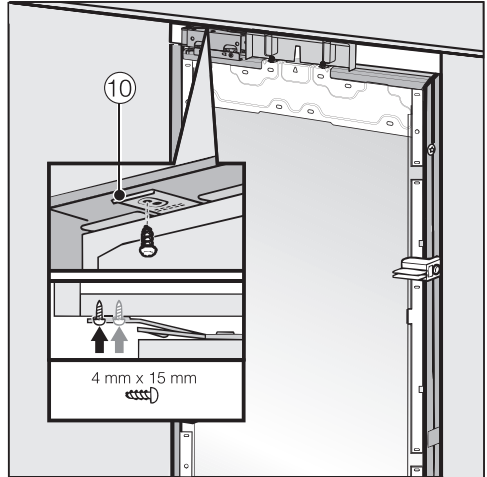
Вирівнювання ніжок за висотою принаймні 32 мм є важливим, оскільки це гарантуватиме вентиляцію винної шафи через підставку.

⚠ Небезпека пошкодження через надмірне регулювання ніжок. Задні ніжки може бути пошкоджено.

Відгвинтіть ніжки **лише настільки**, щоб вони досягли позначки на цоколі розміру 62 мм (макс. висота ніші 2164 мм).

- Ще раз вирівняйте винну шафу за допомогою допоміжних елементів ①, використовуючи ватерпас.

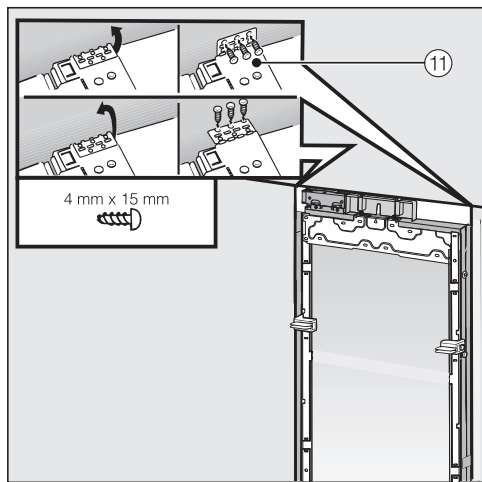
Закріплення винної шафи в ніші для вбудовування



- Пригвинтіть зверху планки кріпильної пластини ⑩ до розташованих вище меблів/вбудованих приладів.

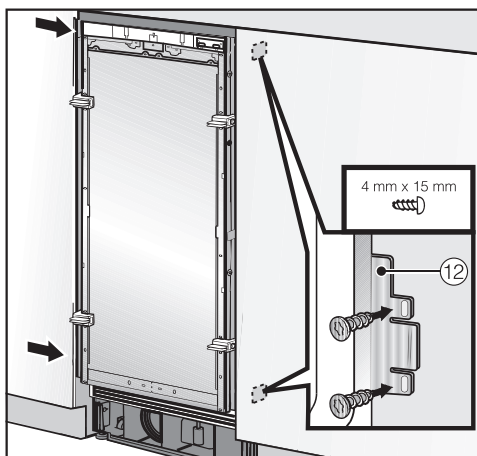
Установлення

Якщо закріпити винну шафу згори немає можливості, її можна закріпити всередині ніші для вбудовування за допомогою бічних кріпильних пластин:



- Відігніть бічні кріпильні пластини ⑪ назовні.
- Пригвинтіть бічні кріпильні пластини ⑪ до розташованих поряд меблів/вбудованих приладів.

- Відчиніть дверцята приладу.

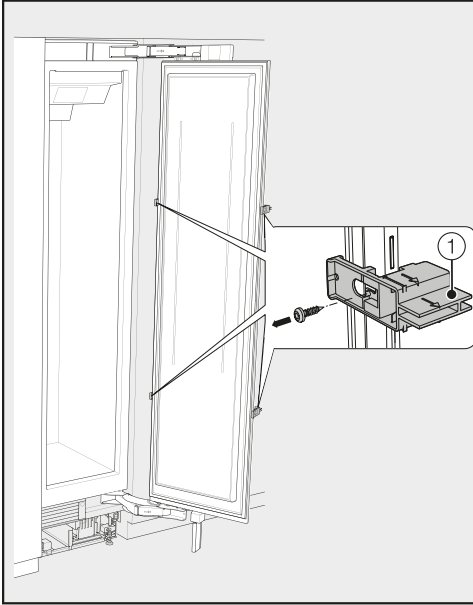


- Пригвинтіть знизу та зверху планки кріпильної пластини ⑫ до розташованих поряд меблів/вбудованих приладів.

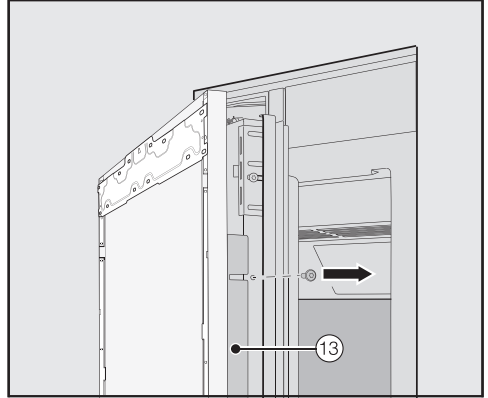
У разі встановлення в комбінації впритул («Side-by-side») винні шафи/холодильники можна прикріпляти тільки до зовнішнього боку розташованих поряд меблів/вбудованих приладів.

Підготовка до встановлення фасадів меблів

- Відчиніть дверцята приладу до упору.

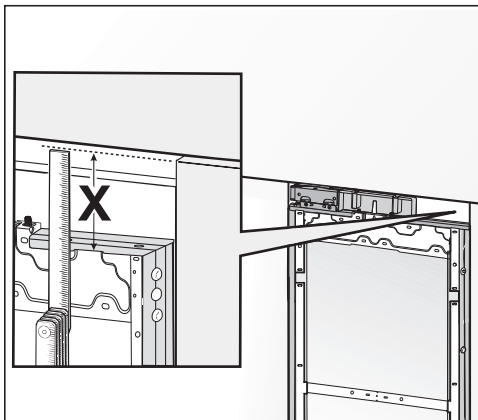


- Відкрутіть допоміжні елементи ① від дверцят приладу.

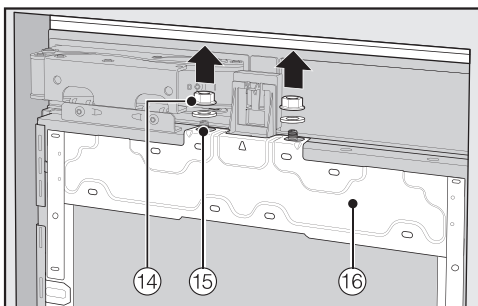


- Відкрутіть кутові планки ⑬ з обох боків дверцят приладу та відкладіть їх із гвинтами вбік. Вони знадобляться пізніше.
- Зачиніть дверцята приладу.

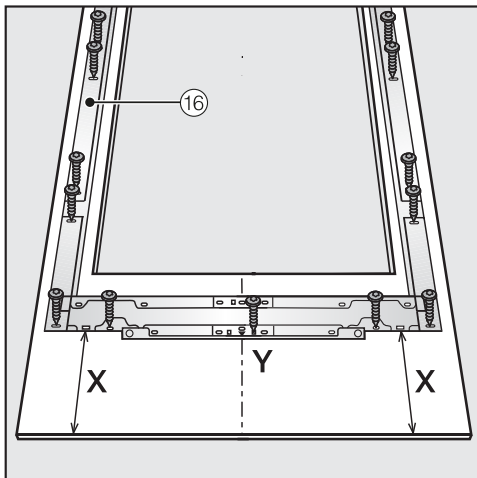
Установлення



- Виміряйте відстань **X** між монтажною рамою і верхнім краєм розташованого поруч меблевого фасаду.



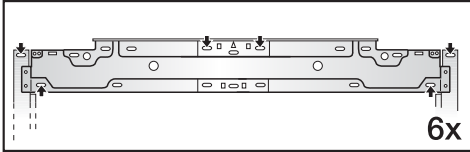
- Зніміть гайки та підкладні шайби (14) гвинтів із різьбленням (15) і відкладіть їх вбік. Вони знадобляться знову пізніше.
- Зніміть монтажну раму (16) з дверцят приладу, потягнувши вгору.



- Покладіть фасад меблів, який необхідно встановити, внутрішнім боком догори на рівну поверхню (щоб запобігти утворенню подряпин, підкладіть покривало).
- Позначте відстань **X** – 3 мм на внутрішньому боці фасаду меблів.
- Встановіть і позначте також середину **Y** фасаду.
- Розташуйте монтажну раму (16) на фасаді меблів відповідно до позначок.
- Просвердліть отвори.



- Пригвинтіть монтажну раму (16) на фасад меблів: прикріпіть монтажну раму (16) в кожному місці кріплення як мінімум одним шурупом.

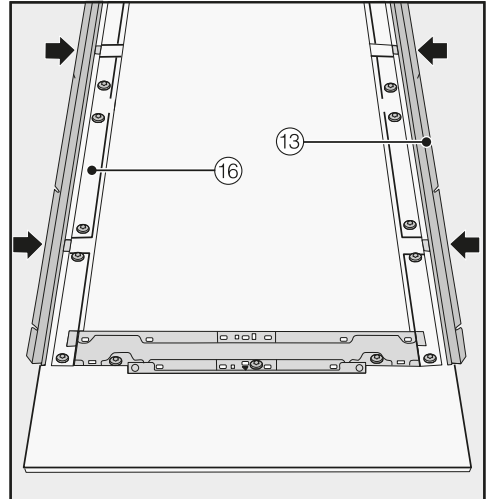


- Прикріпіть монтажну раму (16) згори на меблевому фасаді за допомогою мінімум 6 шурупів.

Монтажна рама має безліч отворів для різних варіантів меблевих фасадів.

Під час закріплення завжди прикручуйте монтажну раму до найміцнішого матеріалу фасаду меблів. Для цього ретельно вибирайте довжину гвинта, яка має бути трохи меншою за товщину фасаду меблів.

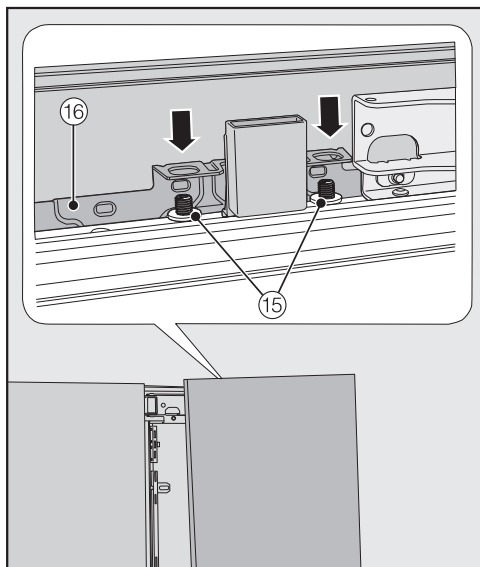
- За необхідності (не стосується кухонь без ручок) прикрутіть ручки приладу з внутрішнього боку до фасаду меблів.



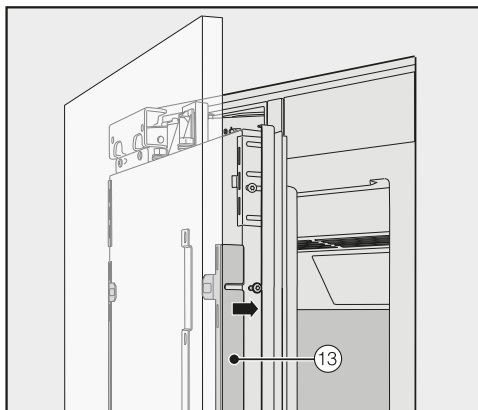
- Тепер до упору вставте з обох боків кутові планки (13) в призначені для цього отвори в монтажній рамі (16).

Установлення

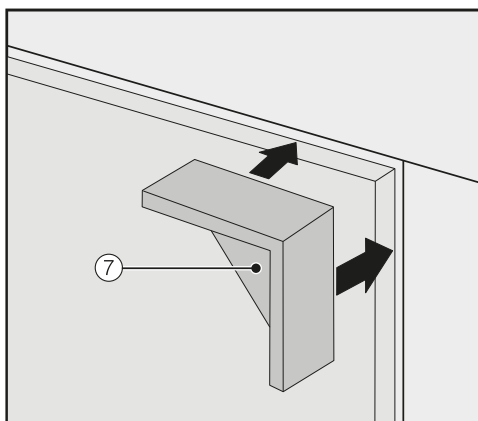
Кріплення та вирівнювання меблевого фасаду



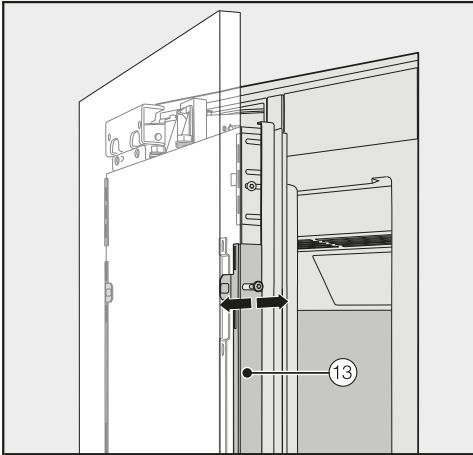
- Відчиніть дверцята приладу та навісьте меблевий фасад із монтажною рамою ⑯ на гвинти з різьбленням ⑮.



- З обох боків вставте кутові планки ⑬ в білу пластикову раму та міцно прикрутіть їх. Запасні гвинти для цього містяться в поліетиленовому пакеті з літерою Е.

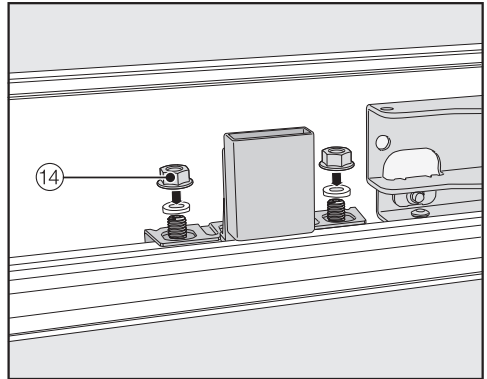


- Встановіть розпірки ⑦ з обох боків згори кутів фасадів меблів.
- Зачиніть дверцята приладу та перевірте відстань від них до дверцят інших меблів поблизу.

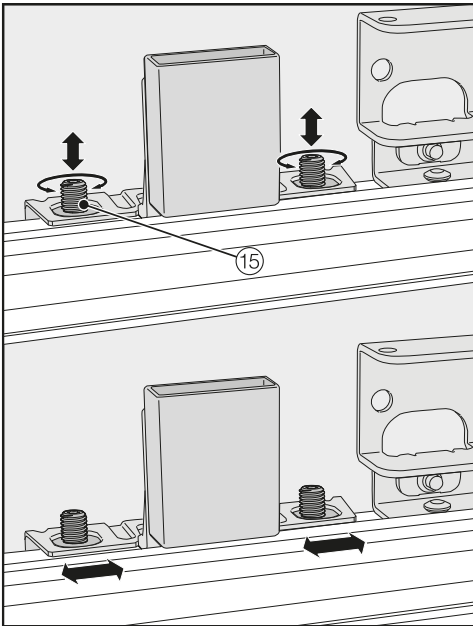


- Вирівняйте фасад меблів над пазами в кутових планках ⑬.

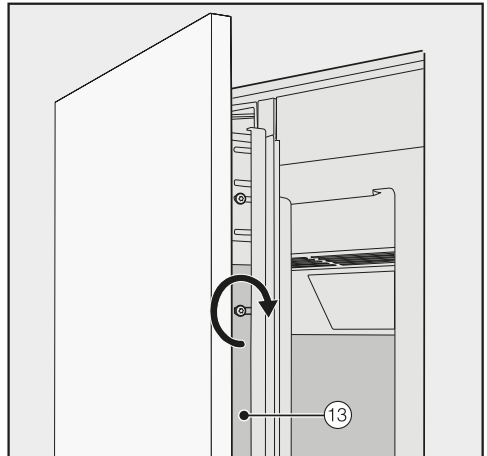
- Зачиніть дверцята приладу та перевірте відстань від них до фасадів меблів поблизу.



- Встановіть підкладні шайби та гайки ⑭ на місце й міцно закріпіть ці гайки ⑭. Так ви зафіксуєте фасад.



- Вирівняйте фасад меблів за висотою та з боків за допомогою гвинтів із різьбленням ⑮.



- Тепер міцно закрутіть гвинти в кутових планках ⑬.

- Відчиніть дверцята приладу.

- Зніміть розпірки ⑦ з фасаду.

Установлення

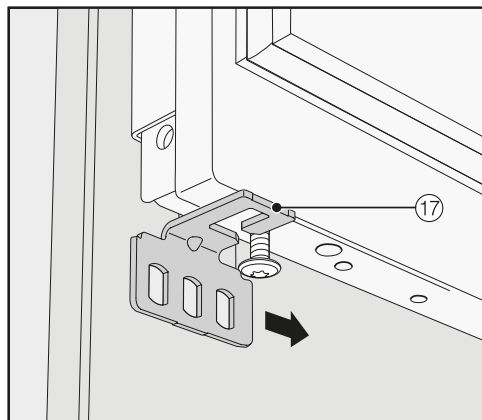
Встановлення кріпильних кутників



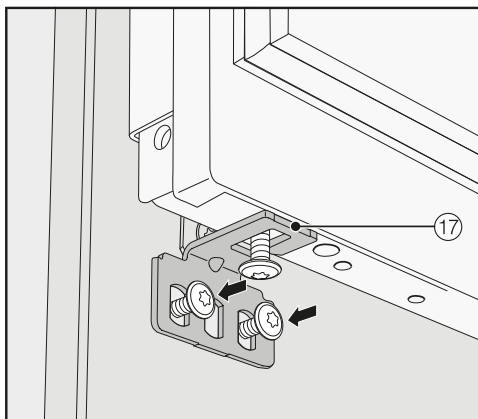
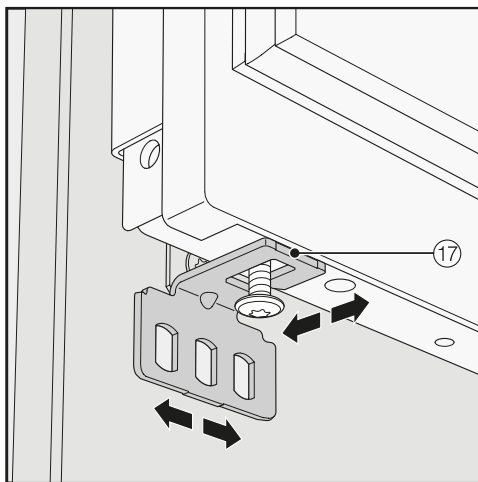
За допомогою кріпильного кутника фасад меблів додатково кріплять до нижньої частини дверцят приладу.

Встановлюйте кріпильний кутник тільки тоді, коли винну шафу (за потреби в комбінації впритул («Side-by-side»)) вбудовано та фасад меблів вирівняно.

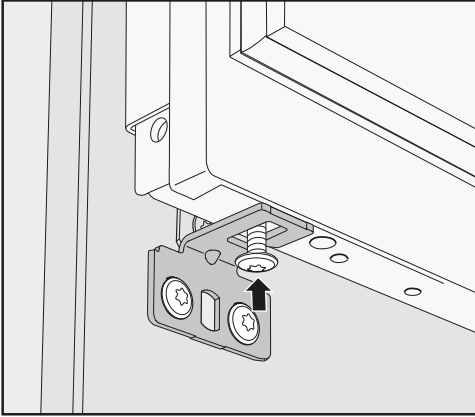
- Відчиніть дверцята приладу до упору.



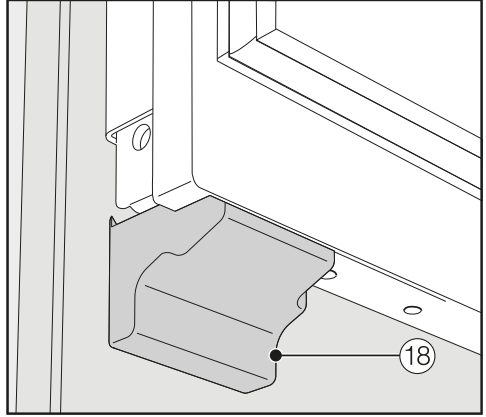
- Надягніть кріпильний кутник ⑰ із зовнішнього боку на гвинт під дверцятами приладу.



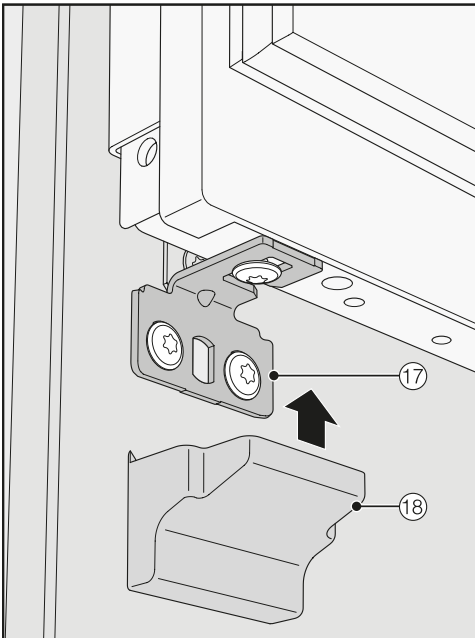
- Міцно прикрутіть кріпильний кутник ⑰ до фасаду.



- Закрутіть гвинт у нижній частині дверцят приладу.

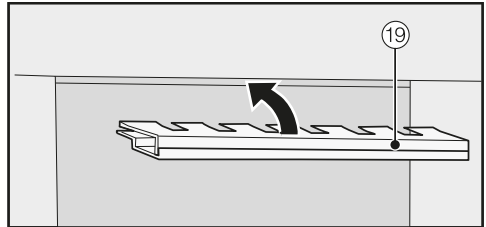


- Закріплюйте кришку ⑱ на кріпильний кутник, доки не почуєте клацання.



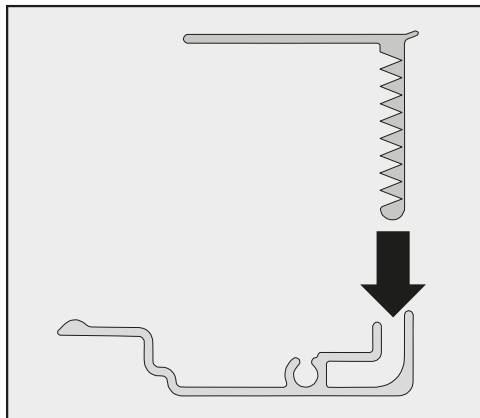
- Встановіть кришку ⑱ на кріпильний кутник ⑰.

Кріплення кришок

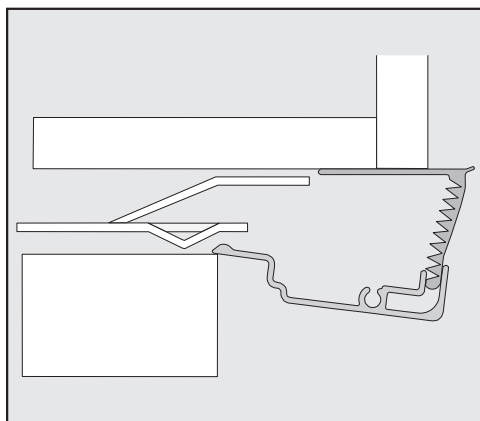


- Перш ніж встановлювати кришку ⑲ в щілину на верхній частині винної шафи, кришку необхідно зібрати в такий спосіб:

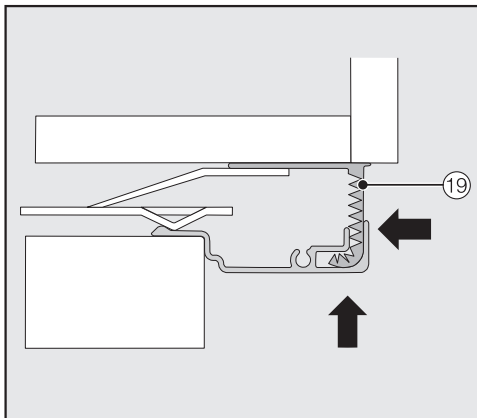
Установлення



- Вставте дві частини кришки одна в одну.

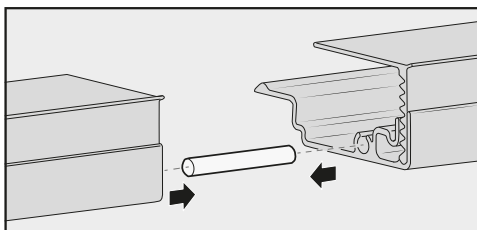


Вигляд кришки збоку

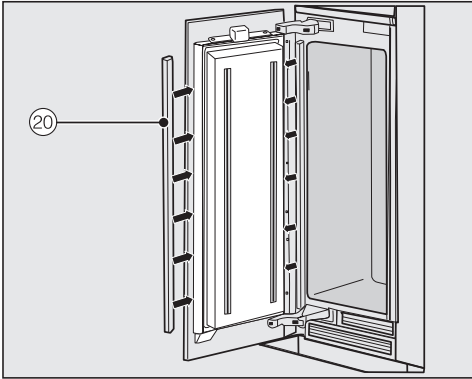


- Вставте зібрану кришку ①9 в щілину на верхній частині винної шафи так, щоб вона ввійшла в паз. Для цього вставте обидві частини кришки одна в одну настільки глибоко, наскільки необхідно.

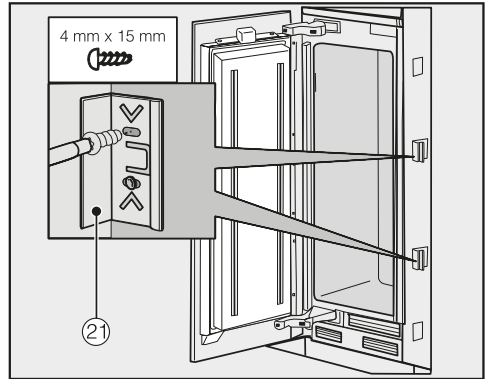
Встановлення кришки в комбінації впритул («Side-by-side»)



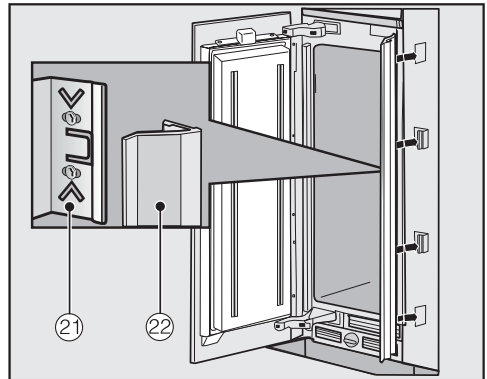
- Вставте штифт (входить до комплекту для встановлення впритул («Side-by-side»)) до половини в напрямку кришки приладу, який розташовано ліворуч.
- Встановіть другу кришку на штифт і натисніть на обидві кришки в напрямку одна до одної.
- З'єднайте обидві кришки в ніші зверху приладу до виразної фіксації.



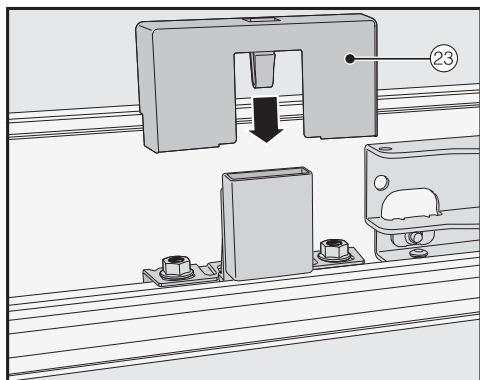
- Встановіть із двох сторін дверцят пластикові кришки 20. Для цього вдавіть їх знизу вгору в простір між дверцятами приладу й меблевим фасадом.



- З обох боків винної шафи закріпіть принаймні по 3 скоби 21 для облицювальних планок.

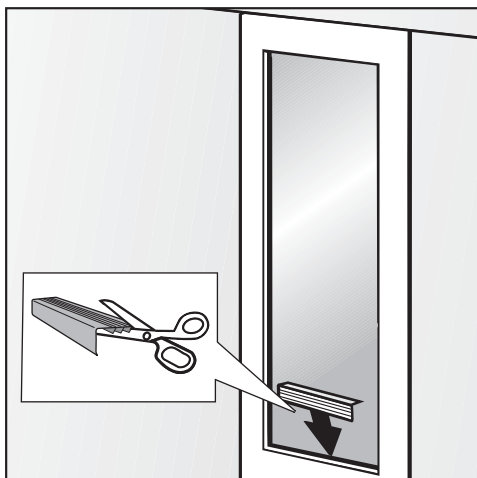


- Тепер з обох боків вставте облицювальні планки 22 в скоби 21. У комбінації впритул («Side-by-side») ці планки можуть бути встановлені тільки із зовнішнього боку.

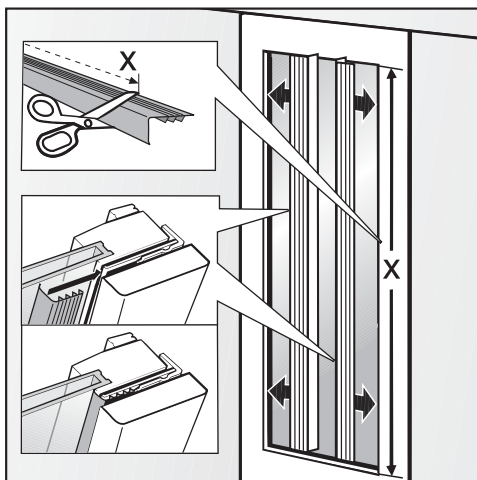


- Знову встановіть кришку ②③ на контактний вимикач освітлення.

Закріплення кришок дверцят

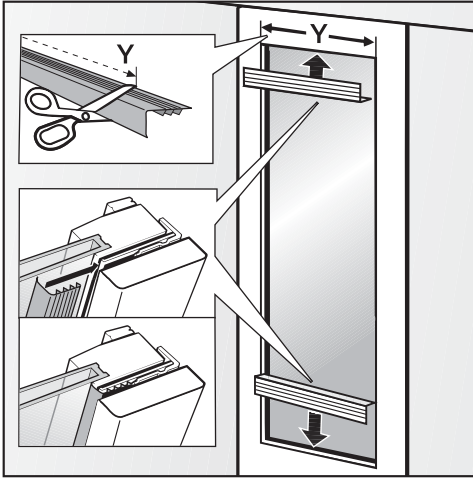


- За необхідності зменште планки для кришок дверцят до відповідної товщини виїмки на фасаді меблів. Додаткова планка для кришок призначена для визначення необхідної довжини.



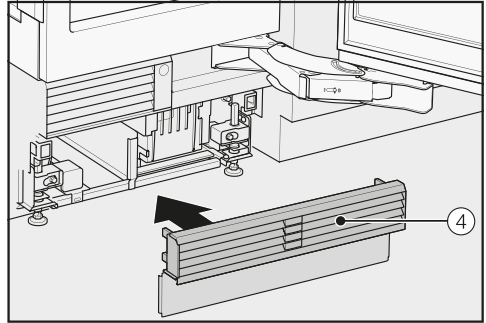
- Вкоротіть довгі планки для кришок для правого та лівого боків до необхідної довжини X.

- Встановіть планки в простір між меблевим фасадом і скляною пластиною.



- Вкоротіть короткі планки для кришок для верхньої та нижньої частини до необхідної довжини Y.
- Встановіть планки в простір між меблевим фасадом і скляною пластиною.

Закріплення плінтусової рейки та плінтуса



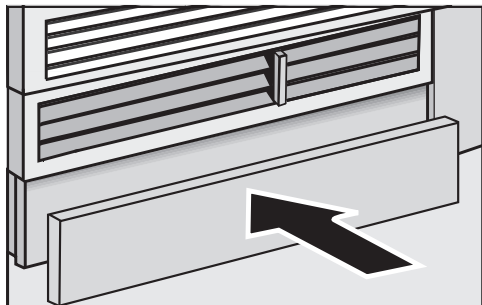
- Вставте плінтусову рейку ④ знизу в підставку приладу.

⚠ **Небезпека пошкодження приладу або займання через недостатню вентиляцію.**

Якщо не дотриматися вказаних відстаней для вентиляції винної шафи, компресор вмикатиметься частіше та працюватиме довше. Це призведе до підвищення енергоспоживання та збільшення робочої температури компресора, у результаті чого він може пошкодитись.

Стежте за тим, щоб вентиляція винної шафи була достатньою. Обов'язково дотримуйтеся вказаних вентиляційних отворів. Не закривайте вентиляційні отвори та не ставте перед ними предмети.

Установлення



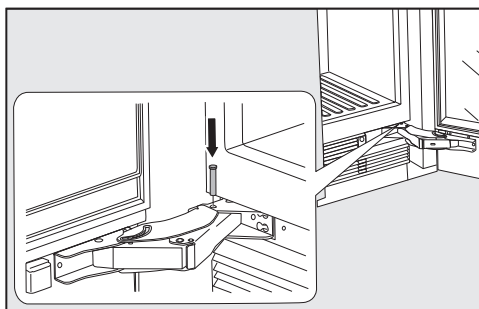
- За необхідності обріжте плінтус до необхідної довжини та висоти (між нижнім кантом цоколя та підлогою).
- Закріпіть плінтус внизу на плінтусовій рейці.

Обмеження кута відчинення дверцят



Шарніри винної шафи встановлено так, що її дверцята можна широко відкривати.

Якщо під час відчинення дверцята приладу торкаються стіни, то кут відчинення дверцят приладу потрібно обмежити до 90°.



- Відчиніть дверцята приладу.
- Вставте зверху в нижній шарнір обмежувальний штифт.

Кут відчинення дверцят тепер обмежено до 90°.

Підключення електроживлення

Винну шафу призначено для підключення виключно за допомогою кабелю, який додано (до мережі змінного струму 50/60 Гц, 220–240 В). Довший кабель можна придбати в сервісній службі.

Номинал застосовуваного запобіжника має бути мінімум 10 А.

Підключення дозволено виконувати тільки до правильно встановленої розетки із заземленням. Електропідключення має здійснюватися лише до стаціонарної електропроводки із заземленням (VDE 0100).

В аварійному випадку, щоб прилад можна було швидко відключити від мережі, розетка має бути легко доступною та не розташовуватися позаду приладу.

Якщо після вбудовування приладу доступ до розетки неможливий, у місці підключення мають бути передбачені пристрої відключення від мережі для кожного полюса. Це можуть бути вимикачі з контактним отвором щонайменше 3 мм. До них відносяться лінійні вимикачі, запобіжники та захисні реле (EN 60335).

Штепсельна вилка та мережевий кабель винної шафи не мають торкатися її задньої стінки, оскільки внаслідок вібрацій їх може бути пошкоджено. Це може спричинити коротке замикання.

До розеток, які розташовані позаду винної шафи, також не можна підключати інші прилади.

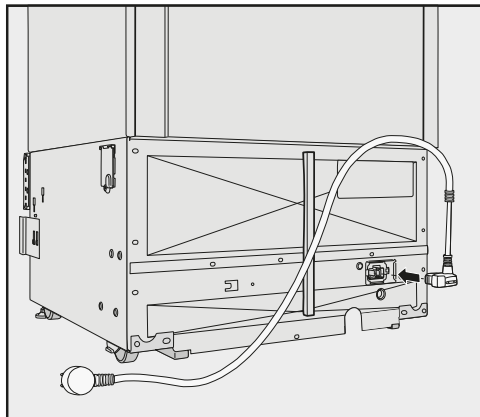
Для підключення приладу до мережі живлення недопустимо використовувати подовжувачі кабелю, тому що вони не забезпечують належної безпеки (наприклад, небезпека займання внаслідок перегріву).

Прилад не можна підключати до острівних інверторів, які застосовують для автономного електропостачання, наприклад у разі використання **сонячної енергії**.

Під час ввімкнення винна шафа може автоматично вимкнутися через пікову напругу. Це може призвести до пошкодження електроніки. Винну шафу також заборонено використовувати в поєднанні з так званими **пристроями економії енергії**, оскільки вони зменшують подавання електроенергії до приладу, внаслідок чого він перегрівається.

Установлення

Підключення винної шафи



- Вставте штекер у задню стінку винної шафи.

Стежте за тим, щоб штекер приладу було встановлено правильно.

- Вставте штепсельну вилку винної шафи в розетку.

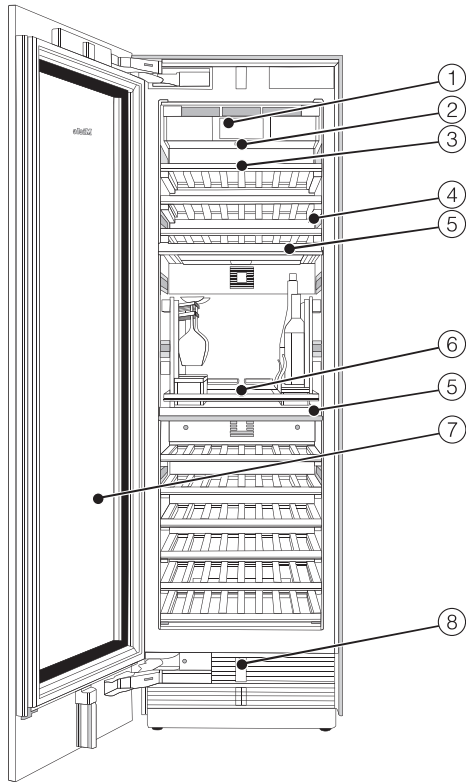
Шафу підключено до електромережі.

Енергозбереження

	Звичайні енерговитрати	Підвищені енерговитрати
Установка та тех- обслуговування	У провітрюваних приміщеннях.	У закритих, не провітрюваних приміщеннях.
	У місці без впливу прямих сонячних променів.	Під впливом прямих сонячних променів.
	Подалі від джерела тепла (радіатори, плита).	Поблизу джерела тепла (радіатори, плита).
	При оптимальній температурі в приміщенні близько 20 °С.	При підвищеній температурі в приміщенні понад 25 °С.
	З незакритими вентиляційними отворами, що регулярно очищуються від пилу.	Із закритими або брудними вентиляційними отворами.
Установка температури	від 10 до 12 °С	Чим нижча встановлена температура, тим вище енергоспоживання!

Енергозбереження

	Звичайні енерговитрати	Підвищені енерговитрати
Експлуатація	Розташування дерев'яних решіток, як їх було розміщено на заводі.	
	Відкривати дверцята на короткий час і лише за потреби. Добре сортувати вино.	Часте і тривале відкривання дверцят призводить до втрати холоду і потрапляння в прилад теплого повітря. Прилад знову охолоджує повітря, за рахунок чого підвищується час роботи компресора.
	Не переповнюйте відділення, щоб повітря могло циркулювати.	Ускладнена циркуляція повітря призводить до зниження продуктивності приладу.



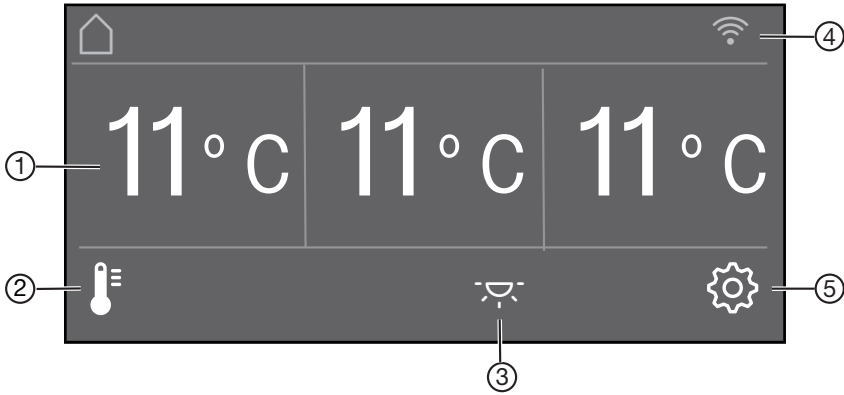
- ① Дисплей
- ② Кнопка «Ввімк./Вимк.»
- ③ Дерев'яні решітки з планками для підпису
- ④ Внутрішнє освітлення
- ⑤ Ізоляційна пластина для термічного відмежування температурних зон
- ⑥ Набір Сомельє*
- ⑦ Скляні дверцята з УФ-фільтром
- ⑧ Автоматичне відчинення дверцят (Push2open/Pull2open)

Опис приладу

*** Набір Сомельє складається з:**

тримача бокалів, полиці для пляшок, 2 боксів для запасних частин, підносу для декантування. Крім того, до набору Сомельє додано фетрові підкладки різних розмірів.

Головний екран


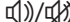











- ① Індикація температури (необхідної) для 3 температурних зон
- ② Сенсорна кнопка 🌡️ для встановлення температури і вологості повітря Δ
- ③ Сенсорна кнопка 🌞 для ввімкнення й вимкнення внутрішнього освітлення за зачинених дверей приладу (внутрішня підсвітка)
- ④ Індикатор статусу з'єднання із Miele@home (видно, якщо налаштовано Miele@home)
- ⑤ Сенсорні кнопки ⚙️ для вибору різних функцій у режимі налаштувань

Опис приладу

Режим налаштування

У режимі налаштувань можна обрати такі функції і частково змінювати їх:

Сим-вол		Функція
	Мова	Налаштування
	Яскравість дисплея	Налаштування (від світлішого до темнішого)
	Кольорова схема	Налаштування (темний або світлий)
	Звук. сигнали	Налаштування гучності або повне вимкнення Звукові сигнали (наприклад, для сигналу дверцят)
	Тони кнопок	Налаштування гучності або повне вимкнення Тони кнопок
°F/°C	Одиниця вимірюв. темпер.	Налаштування (градуси за Фаренгейтом або Цельсієм)
	Блокування кнопок	Ввімкнення та вимкнення (див. розділ «Програмування інших налаштувань»)
	Самодіагностика	Система вмикається заново, та відбувається перевірка на помилки чи порушення (див. розділ «Програмування інших налаштувань»)
	Помічник відкрив. дверцят	Ввімкнення та вимкнення (Push2open або Pull2open) (див. розділ «Програмування інших налаштувань»)
	Miele@home	Налаштування, деактивація статусу WiFi-з'єд- нання або запит про нього (див. розділ «Програмування інших налаштувань»)

	Демо-режим	Вимкнення * (видно лише, якщо ввімкнено Демо-режим, див. розділ «Програмування інших налаштувань»)
	Заводські установ-ки	Скидання налаштувань до заводських на-лаштувань (див. розділ «Програмування інших налашту-вань»)
	Внутрішня підсвітка	вибір серед 5 налаштувань внутрішньої підсвіт-ки (див. розділ «Програмування інших налашту-вань»)
	Обмежен. індикації на дисп.	вибір представлення дисплея за зачинених дверцят приладу (див. розділ «Програмування інших налашту-вань»)
	Режим "Шаббат"	Ввімкнення та вимкнення (див. розділ «Програмування інших налашту-вань»)

Символи у режимі налаштування

</>	Гортання в режимі налаштувань або вибір налашту-вання
-/+	Змінення налаштування (наприклад, яскравості дис-плею)
OK	Підтвердження налаштування
↶	Вихід із пункту меню

Устаткування

Супутнє устаткування

Штекер приладу

Крейдовий олівець

Для підпису магнітних планок на дерев'яних решітках використовуйте крейдовий олівець, що додається. Так над сортом вина, що зберігається, добре буде видно напис.

Устаткування, що можна придбати додатково

Компанія Miele розробила допоміжне устаткування та засоби для очищення та догляду за Вашим приладом.

Універсальна серветка з мікрофібри

Серветка з мікрофібри допомагає видалити відбитки пальців і незначні забруднення на фронтальній поверхні з нержавіючої сталі, панелі управління, вікнах, меблях, вікнах авто та інше.

Фронтальна обшивка з нержавіючої сталі

Фронтальні панелі з нержавіючої сталі забезпечують високоякісне зовнішнє оформлення винної шафи.

Крім того, доступні плінтусові рейки, оформлені під сталь.

Комплект для встановлення впритул («Side-by-side»)

Для вбудовування двох або більше винних шаф/холодильників поряд один з одним вам знадобиться комплект для встановлення впритул («Side-by-side») (див. розділ «Встановлення», підрозділ «Side-by-side» (впритул)).

Устаткування, що можна придбати додатково, Ви можете замовити в онлайн-магазині Miele. Також можна придбати ці продукти в сервісній службі Miele (див. кінець інструкції з експлуатації) та в спеціалізованому магазині Miele.

Перед першим використанням

Перед тим як підключати винну шафу, дайте їй постояти принаймні 1 годину після транспортування. Так ви уникнете можливих порушень у роботі.

Пакувальний матеріал

- Вийміть непотрібну упаковку зсередини приладу.

Перед ввімкненням винної шафи зніміть із неї весь пакувальний матеріал, включно з клейкою плівкою. Клейку плівку важко видалити з холодних поверхонь.


Чищення та догляд

Обов'язково візьміть до уваги розділ «Чищення та догляд».

- Промийте внутрішню частину приладу та устаткування.

Вибір правильного механізму відчинення дверцят (Push2open/Pull2open)

Механізм відчинення дверцят допомагає вам, коли ви відчиняєте дверцят приладу.

Ви можете вибрати один із двох механізмів: Push2open і Pull2open (див. розділ «Програмування інших налаштувань», підрозділ «Ввімкнення Поміч. відкрив. дверцят »).

Виробником встановлено механізм Push2open.

- Виберіть механізм відчинення Pull2open, якщо на винній шафі є фасад із ручкою.

- Виберіть механізм відчинення Push2open, якщо на винній шафі встановлено фасад без ручки.

Налаштування набору Сомельє

- Налаштуйте набір Сомельє, як описано в розділі «Набір Сомельє».

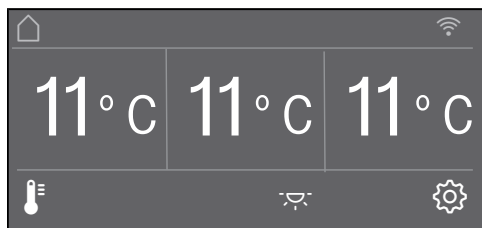
Перше введення в експлуатацію

Керування винною шафою

Дисплей можна подряпати гострими предметами, наприклад олівцями.


Доторкайтеся до дисплея лише пальцями.


Якщо пальці холодні, дисплей може не реагувати.




Сенсорні кнопки, які розташовано під індикатором температури, можна **натискати** безпосереднім доторканням. Однак символи та текст, розміщені на індикаторі або над ним, є лише **позначеннями**.


Режим налаштування

Над режимом налаштування  можна вибрати різні функції винної шафи та частково змінити їхні налаштування (див. розділ «Програмування інших налаштувань»).

- Натисніть сенсорну кнопку , щоб перейти до режиму налаштування.
- За допомогою сенсорних кнопок < i > виберіть функцію, яку ви бажаєте налаштувати.
- Підтвердьте свій вибір за допомогою кнопки **OK**.
- Після цього змініть налаштування за допомогою кнопок < i > або кнопок + i -.
- Підтвердьте свій вибір за допомогою кнопки **OK**.

Виділене **кольоровим** фоном налаштування – це **вибране** налаштування, яке можна підтвердити, натиснувши кнопку **OK**.

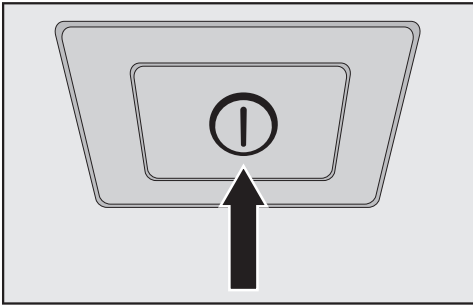
- Натисніть сенсорну кнопку , якщо хочете повернутися до попереднього пункту меню або скасувати одну дію.

Кожне доторкання до дисплея підтверджується звуковим сигналом. Цей сигнал можна вимкнути в режимі налаштування .

Перше введення в експлуатацію

Перше введення в експлуатацію

- Відчиніть дверцята приладу.





- Ввімкніть винну шафу, натиснувши на перемикач «Ввімк./Вимк.».

Перемикач «Ввімк./Вимк.» розташовано під дисплеєм.

Винна шафа почне охолоджуватись, а освітлення вмикатиметься під час відчинення дверцят.

На дисплеї винної шафи висвітлиться Miele.

- Коли ви вперше вмикаєте винну шафу, вам необхідно буде здійснити такі налаштування:

- налаштування Мова (якщо ви випадково вибрали неправильну Мова, поверніться в режим налаштування  та орієнтуйтеся на символ , щоб встановити потрібну мову)
- налаштування Одиниця вимірюв. температур.: °C (градуси Цельсія) або °F (градуси Фаренгейта)
- налаштування Miele@home:

- Виберіть далі, якщо бажаєте налаштувати Miele@home зараз (для цього дотримуйтесь інструкцій із розділу «Програмування інших налаштувань», підрозділу «Miele@home»).
- Виберіть пропустити, якщо бажаєте відкласти налаштування Miele@home.
- За допомогою сенсорних кнопок < і > виберіть правильні налаштування та підтвердьте свій вибір, натиснувши ОК.
- Натисніть сенсорну кнопку , якщо хочете повернутися до попереднього пункту меню.

На дисплеї з'являється повідомлення Введення в експлуатацію успішно завершено.

- Підтвердьте перше введення в експлуатацію за допомогою кнопки ОК.

На дисплеї з'явиться головний екран (див. розділ «Опис приладу», підрозділ «Головний екран»).

Перше введення в експлуатацію не можна перервати. Воно перерветься лише вимкненням винної шафи, однак після її ввімкнення буде продовжено.

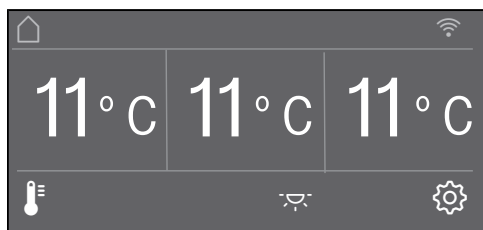
Ввімкнення і вимкнення винного холодильника

Ввімкнення винної шафи

- Відчиніть дверцята приладу.
- Ввімкніть винну шафу, натиснувши на перемикач «Ввімк./Вимк.».

Винна шафа почне охолоджуватись, а освітлення вмикатиметься під час відчинення дверцят.

На дисплеї винної шафи висвітиться Miele, а потім – головний екран.



Вимкнення винної шафи

- Вимкніть винну шафу, натиснувши на перемикач «Ввімк./Вимк.».

Охолодження та внутрішнє освітлення буде вимкнено.

Зауважте таке. Після вимкнення натисканням перемикача «Ввімк./Вимк.» винна шафа залишається підключеною до електромережі.

За умови тривалої відсутності


Якщо ви тривалий час не будете користуватися приладом,


- вимкніть винну шафу,
- витягніть мережеву вилку з розетки або вимкніть запобіжник на розподільному щитку,
- очистьте винну шафу,
- залиште прилад відкритим для провітрювання, щоб уникнути утворення запаху.


У залишеній на тривалий час із зачиненими дверцятами, вимкнутій, але не вимитій винній шафі може з'явитися цвіль.

Очистіть винну шафу.


Програмування інших налаштувань


Над режимом налаштування  можна вибрати різні функції винної шафи та частково змінити їхні налаштування, у такий спосіб підлаштувавши винну шафу під свої потреби.

Далі описано тільки ті функції в режимі налаштування , які потребують додаткового пояснення.

Поки ввімкнено режим налаштування , сигнал про відчинені дверцята та попереджувальні повідомлення автоматично блокуються.

Ввімкнення або вимкнення Блокування кнопок /

Ввімкніть Блокування кнопок, якщо бажаєте захистити винну шафу від небажаного змінення температури або ненавмисних змін у режимі налаштування .

- У режимі налаштування  за допомогою сенсорних кнопок < i > виберіть Блокування кнопок і підтвердьте свій вибір, натиснувши **OK**.
- За допомогою сенсорних кнопок < i > перемкніть блокування кнопок на вкл або викл і підтвердьте свій вибір, натиснувши **OK**.
- Коли ви зачините дверцята приладу, блокування кнопок буде активовано.

Коли блокування кнопок ввімкнено, це не позначено на дисплеї.



Якщо блокування кнопок ввімкнено і ви намагаєтеся натиснути сенсорну кнопку, на дисплеї з'явиться повідомлення Для розблокування тримайте натиснутою кнопку **OK** протягом 6 сек.

- Дотримуйтеся вказівки на дисплеї.

Дисплей буде на короткий час розблоковано, і ви зможете здійснити потрібні налаштування. Після зачищення дверцят приладу блокування кнопок знову буде ввімкнено.

Проведення Самодіагност.


Проводьте Самодіагност., якщо вам здається, що винна шафа працює не бездоганно, і ви бажаєте перевірити її на наявність несправностей.

- У режимі налаштування  за допомогою сенсорних кнопок < i > виберіть Самодіагност. і підтвердьте свій вибір, натиснувши **OK**.
- Натисніть сенсорну кнопку , якщо бажаєте перервати процес.

Запускається Самодіагност., і винну шафу буде перевірено на ймовірну наявність помилок і несправностей.

- Якщо самодіагностика не виявить жодних помилок і несправностей, то на дисплеї висвітлиться повідомлення **Перезапуск системи**.
- Якщо самодіагностика виявить помилки або несправності, наприкінці перевірки на дисплеї з'являться відповідні повідомлення.

Крім цього, пролунає попереджувальний сигнал.

- Якщо вам заважає звуковий сигнал, його можна завчасно вимкнути, натиснувши сенсорну кнопку .
- Запишіть показані повідомлення про помилку.

Програмування інших налаштувань

- Зверніться до сервісної служби та повідомте її про ці помилки.
- Підтвердьте повідомлення, натиснувши **ОК**.

На дисплеї з'являється повідомлення
Перезапуск системи.

Винна шафа на короткий час самостійно вимикається, а потім знову вмикається.

На дисплеї з'являється повідомлення
Самодіагностика завершена.

- Підтвердьте повідомлення, натиснувши **ОК**.

На дисплеї знову з'являється головний екран.


Ввімкнення Поміч. відкрив. дверцят

Ви можете вибирати між обома помічниками відкривання дверцят, **Push2open** та **Pull2open**.

Помічник відкривання дверцят **Push2open** є заводським налаштуванням.

Помічник відкривання дверцят **Push2open** підходить до меблевих фасадів без ручки. Дверцята трохи відкриваються, якщо ви легко натиснете.



Помічник відкривання дверцят **Pull2open** підходить до меблевих фасадів із ручками. Дверцята приладу можна відчинити легко та без особливих зусиль.

 **Небезпека пошкодження через передчасне зачинення дверцят приладу.**

Якщо ввімкнено помічник відкривання дверцят, повторне передчасне закривання дверцят приладу може призвести до пошкодження та функціональних порушень.



Не закривайте дверцята приладу і не тримайтеся за них, поки автоматичне відкривання дверей усе ще працює. Якщо ви зачинили дверцята приладу, тримайте їх закритими протягом 5 хвилин. Автоматичне відчинення дверцят налаштується знову.

Ввімкнення Push2open

- У режимі налаштувань  за допомогою сенсорних кнопок < i > виберіть Поміч. відкрив. дверцят та підтвердьте свій вибір за допомогою кнопки ОК.
- За допомогою сенсорних кнопок < i > виберіть Режим та підтвердьте свій вибір кнопкою ОК.
- За допомогою сенсорних кнопок < i > виберіть Push2open та підтвердьте свій вибір кнопкою ОК.
- Доторкніться до сенсорної кнопки , щоб повернутись до попереднього рівня меню.

– Налаштування інтенсивності



Додатково можна встановити встановити рівень інтенсивності Push2open. Чим менша інтенсивність, тим менше потрібно сили під час натискання на дверцята.

- У режимі налаштувань  за допомогою сенсорних кнопок < i > виберіть Поміч. відкрив. дверцят та підтвердьте свій вибір за допомогою кнопки ОК.
- У режимі налаштувань  за допомогою сенсорних кнопок < i > виберіть Інтенсивність та підтвердьте свій вибір за допомогою кнопки ОК.
- За допомогою сенсорних кнопок < та > оберіть правильну інтенсивність (низька, середня, висока) та підтвердьте свій вибір кнопкою ОК.

Програмування інших налаштувань


– Встановлення тривалості функції AutoClose


Ви також можете встановити тривалість часу, коли дверцята приладу мають залишатися відчиненими, поки вони не зачиняться автоматично.

- У режимі налаштувань  за допомогою сенсорних кнопок < i > виберіть Поміч. відкрив. дверцят та підтвердьте свій вибір за допомогою кнопки ОК.
- У режимі налаштувань  за допомогою сенсорних кнопок < i > виберіть AutoClose та підтвердьте свій вибір за допомогою кнопки ОК.
- За допомогою сенсорних кнопок + та – оберіть правильну тривалість (5–30 сек) та підтвердьте свій вибір кнопкою ОК.

Захист від випадкового відкривання: якщо ви не відкриєте дверцята повністю, вони автоматично зачиняться через проміжок часу, який ви встановили.

Ввімкнення Pull2open



- У режимі налаштувань  за допомогою сенсорних кнопок < i > виберіть Поміч. відкрив. дверцят та підтвердьте свій вибір за допомогою кнопки ОК.
- За допомогою сенсорних кнопок < i > виберіть Режим та підтвердьте свій вибір кнопкою ОК.
- За допомогою сенсорних кнопок < i > виберіть Pull2open та підтвердьте свій вибір кнопкою ОК.

- Доторкніться до сенсорної кнопки , щоб повернутись до попереднього рівня меню.



– Налаштування інтенсивності

Додатково можна встановити встановити рівень інтенсивності Pull2open.

Чим менша інтенсивність, тим менше потрібно сили під час потягу дверцят.

- У режимі налаштувань  за допомогою сенсорних кнопок < i > виберіть Поміч. відкрив. дверцят та підтвердьте свій вибір за допомогою кнопки ОК.
- У режимі налаштувань  за допомогою сенсорних кнопок < i > виберіть Інтенсивність та підтвердьте свій вибір за допомогою кнопки ОК.
- За допомогою сенсорних кнопок < та > оберіть правильну інтенсивність (низька, середня, висока) та підтвердьте свій вибір кнопкою ОК.

Вимкнення Поміч. відкрив. дверцят

- У режимі налаштувань  за допомогою сенсорних кнопок < i > виберіть Поміч. відкрив. дверцят та підтвердьте свій вибір за допомогою кнопки *OK*.
- За допомогою сенсорних кнопок < i > виберіть Режим та підтвердьте свій вибір кнопкою *OK*.
- За допомогою сенсорних кнопок < i > виберіть викл та підтвердьте свій вибір кнопкою *OK*.
- Доторкніться до сенсорної кнопки , щоб повернутись до попереднього рівня меню.

Miele@home

Винну шафу оснащено інтегрованим модулем бездротової мережі.

На заводі функція об'єднання приладів у мережу деактивована.

Для використання знадобиться:

- бездротова локальна мережа
- мобільний додаток Miele@mobile
- обліковий запис користувача Miele. Обліковий запис користувача можна створити за допомогою мобільного додатка Miele@mobile.

Мобільний додаток Miele@mobile створює зв'язок між винною шафою та домашньою бездротовою мережею.

Після під'єднання винної шафи до бездротової локальної мережі за допомогою мобільного додатка можна виконувати такі дії:

- викликати інформацію про режим роботи вашої винної шафи
- змінювати налаштування винної шафи

Через підключення винної шафи до бездротової мережі витрати енергії підвищуються, навіть коли винну шафу вимкнено.

Переконайтеся, що в місці розташування винної шафи достатній рівень сигналу домашньої бездротової мережі.

Програмування інших налаштувань

Доступність з'єднання бездротової локальної мережі

З'єднання бездротової локальної мережі працює на тій самій частоті, що й інші прилади (наприклад, мікрохвильові печі, іграшки з дистанційним керуванням). Це може призвести до тимчасових перешкод або до повного збою з'єднання. Тому стабільна доступність запропонованих функцій не гарантується.

Доступність Miele@home

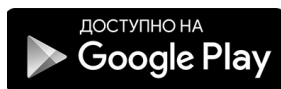
Використання мобільного додатка Miele@mobile залежить від доступності служб Miele@home у вашій країні.

Служба Miele@home доступна не в усіх країнах.

Інформацію про доступність можна знайти на веб-сайті www.miele.com.

Додаток Miele@mobile

Додаток Miele@home Ви можете безкоштовно завантажити в Apple App Store® або Google Play Store™.



Під'єднання винної шафи до мережі через мобільний додаток Miele@mobile

Додатково для входу необхідні такі дані:

- пароль до вашої бездротової локальної мережі
- пароль до винної шафи

Пароль до винної шафи – це її серійний номер, який вказано в типовій табличці.

Типову табличку розміщено всередині приладу.

Miele		Miele, Inc. 9 Independence Way, Princeton, NJ 08540, USA Miele Limited, 161 Fingert Valley Drive, VAUGHAN, ON L4K 4V8, CAN Miele SA de CV, Arquimedes 43, Col. Polanco, Chapultepec, 11560, Cd. de Mexico, Mexico www.miele.com / www.miele.ca / www.miele.com.mx	
E-Nr.: MB30L0305 / 01		FD: 9803	05 <78000001>
Type KI KBM30USM		KF: 2811 Vi	22803020C29800013
BOTTOM FREEZER / CONGELATEUR EN BAS / REFRIGERADOR-CONGELADOR		4,00 A	
Refrigeration load / Réfrigération charge / Carga de refrigeración		3,50 A / 350 W	
Defrost heater load / Dégivrer chauffage charge / Deshielo		0,40 A	
Ice maker load / Distributeur de glaçons charge / Carga fabrica de hielo		0,8 Mpa / 8 bar / 116 psi	
Max inlet water pressure / la pression maximale de l'eau à l'entrée / Presión máxima de entrada de agua		0,2 Mpa / 2 bar / 29 psi	
Min inlet water pressure / la pression minimale de l'eau à l'entrée / Presión mínima de entrada de agua		3,17 oz (90 g)	
Refrigerant / Réfrigérant / Refrigerante 134A		Fridge / Refrigerador 6,17 oz (175 g)	
110-120 V~ / 60 Hz		Mat.Nr.: 10745780	
Made in Turkey FABRIQUE EN TURQUIE Hecho en Turquía		10,00 A	
Para uso doméstico únicamente		PROTOTYPE TESTING APPLIANCE	
		PC	

Наприклад, якщо серійний номер – «78000001», то пароль буде «78000001».


- У режимі налаштування за допомогою сенсорних кнопок < i > виберіть Miele@home і підтвердьте свій вибір, натиснувши **OK**.

На дисплеї з'явиться **Встановити**.

- Підтвердьте свій вибір за допомогою кнопки **OK**.
- За допомогою сенсорних кнопок < i > виберіть **Через додаток** і підтвердьте свій вибір, натиснувши **OK**.


Програмування інших налаштувань

- Запустіть мобільний додаток Miele@mobile і дотримуйтеся подальших вказівок у додатку.
- Щойно винну шафу буде підключено до бездротової мережі через мобільний додаток, на дисплеї винної шафи висвітиться З'єднання успішно встановлено.
- Ще раз підтвердьте дію, натиснувши **OK**.

Коли бездротова локальна мережа активна, на дисплеї висвічується .

Під'єднання винної шафи до мережі через WPS

Для використання цього способу під'єднання ваш маршрутизатор повинен мати функцію WPS.


- У режимі налаштування  за допомогою сенсорних кнопок < i > виберіть Miele@home і підтвердьте свій вибір, натиснувши **OK**.

На дисплеї з'явиться Встановити.

- Підтвердьте свій вибір за допомогою кнопки **OK**.
- За допомогою сенсорних кнопок < i > виберіть Через WPS і підтвердьте свій вибір, натиснувши **OK**.
- Дотримуйтеся вказівок на дисплеї.
- Підтвердьте дію, натиснувши **OK**.


Для забезпечення можливості використання функцій Miele@home необхідно також зареєструвати винну шафу в мобільному додатку.

- Щойно винну шафу буде підключено до домашньої мережі через WPS, на дисплеї висвітиться З'єднання успішно встановлено.
- Ще раз підтвердьте дію, натиснувши **OK**.

Коли бездротова локальна мережа активна, на дисплеї висвічується .

Програмування інших налаштувань


Деактивація Miele@home

- У режимі налаштування  за допомогою сенсорних кнопок < i > виберіть Miele@home і підтвердьте свій вибір, натиснувши **OK**.
- За допомогою сенсорних кнопок < i > виберіть дезактиву-вати і підтвердьте свій вибір, натиснувши **OK**.

На дисплеї з'являється повідомлення
Деактивація виконана успішно.


- Підтвердьте повідомлення, натиснувши **OK**.

Винну шафу буде від'єднано від бездротової локальної мережі.

Символ  на дисплеї згасне.


Активація функції Miele@home

Якщо функція Miele@home вже була активована раніше і з'єднання було розірвано, потрібно знову активувати функцію об'єднання приладів у мережу.


- У режимі налаштувань  за допомогою сенсорних кнопок < i > виберіть Miele@home та підтвердьте свій вибір за допомогою кнопки **OK**.
- За допомогою сенсорних кнопок < i > виберіть активувати та підтвердьте свій вибір кнопкою **OK**.

На дисплеї з'являється повідомлення
Активізація успішно виконана.





- Підтвердьте повідомлення, натиснувши **OK**.

Під час створення активного з'єднання у бездротовій локальній мережі на дисплеї з'явиться .

Перевірка статусу з'єднання


- У режимі налаштувань  за допомогою сенсорних кнопок < i > виберіть Miele@home та підтвердьте свій вибір за допомогою кнопки **OK**.
- За допомогою сенсорних кнопок < i > виберіть Статус з'єднання та підтвердьте свій вибір кнопкою **OK**.

На дисплеї з'явиться інформація щодо статусу з'єднання з бездротовою локальною мережею:

-  з'єднано: встановлено надійне з'єднання
-  з'єднано: встановлено з'єднання середньої надійності
-  з'єднано: встановлено слабке з'єднання
- : з'єднання не встановлено.

Повторне налаштування Miele@home

Якщо бездротову локальну мережу було змінено, ви можете повторно налаштувати додаток Miele@home для своєї винної шафи.

- У режимі налаштування  за допомогою сенсорних кнопок < i > виберіть Miele@home і підтвердьте свій вибір, натиснувши **OK**.
- За допомогою сенсорних кнопок < i > виберіть Встановити заново і підтвердьте свій вибір, натиснувши **OK**.


Програмування інших налаштувань


На дисплеї з'являється повідомлення
Скинути конфігурацію?

- За допомогою сенсорних кнопок < і > виберіть так або ні і підтвердьте свій вибір, натиснувши **OK**.

Вимкнення Демо-режим

Режим презентації дає можливість демонструвати роботу винної шафи в магазині, **не вмикаючи охолодження**. Для побутового використання це налаштування непотрібне.

Якщо виробник ввімкнув режим презентації, то на дисплеї світиться .

- У режимі налаштування  за допомогою сенсорних кнопок < і > виберіть Демо-режим і підтвердьте свій вибір, натиснувши **OK**.

На дисплеї з'являється повідомлення
Для дезактивації тримайте кнопку **OK** натиснутою протягом 4 секунд.

- Дотримуйтеся вказівки на дисплеї.

На дисплеї світиться зворотний відлік
Дезактивізація демо-режиму через сек..

На дисплеї з'являється повідомлення
Демо-режим вимкнено. Охолодження працює.


- Підтвердьте це повідомлення, натиснувши **OK**.

На дисплеї знову з'являється головний екран.

Програмування інших налаштувань

Скидання до заводських налаштувань

Ви можете скинути налаштування винної шафи до заводських налаштувань.

- У режимі налаштування  за допомогою сенсорних кнопок < i > виберіть Заводська установка і підтвердьте свій вибір, натиснувши *OK*.
- За допомогою сенсорних кнопок < i > виберіть відновити почат. устан. і підтвердьте свій вибір, натиснувши *OK*.




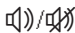

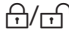





Після короткого часу очікування на дисплеї з'явиться повідомлення Установки відновлені.

- Підтвердьте повідомлення, натиснувши *OK*.

Перше введення в експлуатацію буде запущено повторно (див. розділ «Перше введення в експлуатацію», підрозділ «Перше введення в експлуатацію»).

Налаштування винної шафи буде скинуто до таких значень:

Програмування інших налаштувань

Функція		Налаштування згідно з заводськими налаштуваннями
	Мова	англійською мовою
	Яскравість дисплея	середнє значення (4 із 7 сегментів)
	Кольорова схема	темний
	Звукові сигнали	середнє значення (4 із 7 сегментів)
	Тони кнопок	середнє значення (4 із 7 сегментів)
°C/°F	Одиниця температури	градусів Цельсія
	Блокування кнопок	вимкнено
	Поміч. відкрив. дверцят	Push2open
@	Miele@home	вимкнено
	Внутрішня підсвітка	Підсвітка 2
	Обмежен. індикації на дисп.	Індикація температури на дисплеї
	Режим "Шаббат"	вимкнено
δ	Вологість повітря	не підвищена
	Температура в температурних зонах	11 °C


Програмування інших налаштувань


Ввімкнення або вимкнення Режим "Шаббат"


Для підтримання релігійних звичаїв винну шафу оснащено режимом Режим "Шаббат".

Коли Режим "Шаббат" ввімкнено, проводити налаштування винної шафи неможливо.

Стежте за тим, щоб дверцята приладу були щільно зачинені, оскільки в Режим "Шаббат" візуальні й акустичні сигнали вимкнено.

- У режимі налаштування  за допомогою сенсорних кнопок < i > виберіть Режим "Шаббат" і підтвердьте свій вибір, натиснувши **OK**.
- За допомогою сенсорних кнопок < i > виберіть **вкл** або **викл** і підтвердьте свій вибір, натиснувши **OK**.


Коли Режим "Шаббат" ввімкнено, на дисплеї світиться , а яскравість дисплея зменшена (після зачинення дверцят зображення на дисплеї не змінюється).

Коли Режим "Шаббат"  ввімкнено, вимикаються:

- помічник відкриття дверцят (у меблевих фасадах, не оснащених ручками, дверцята приладу необхідно дотягувати знизу або з боків)
- підсвічування
- усі акустичні та візуальні сигнали
- індикація температури

- внутрішня підсвітка (якщо раніше ввімкнена)

Доступним для вибору залишаються:


- сенсорна кнопка для режиму налаштування  для вимкнення Режим "Шаббат".

Прибл. через 125 годин функцію Режим "Шаббат" буде автоматично вимкнено.


Ввімкнення або вимкнення Внутрішня підсвітка

Якщо ви хочете презентувати пляшки за зачиненими дверцятами приладу, ви можете ввімкнути Внутрішня підсвітка. Тоді внутрішнє освітлення залишатиметься ввімкненим, навіть коли дверцята зачинено.

Кожну температурну зону оснащено власним освітленням, тому винну шафу буде підсвічено оптимально.


- Натисніть сенсорну кнопку  на дисплеї, щоб вона була виділена кольоровим фоном.
- Зачиніть дверцята приладу.

Тепер внутрішнє освітлення залишатиметься ввімкненим, навіть коли дверцята зачинено.


- Щоб вимкнути Внутрішня підсвітка, натисніть сенсорну кнопку  так, щоб вона більше не була виділена кольоровим фоном.

Тепер внутрішнє освітлення вимкнено, якщо дверцята зачинені.

Вибір інтенсивності Внутрішня підсвітка

У режимі налаштування  можна встановити фіксовану інтенсивність Внутрішня підсвітка.


Крім того, ви можете вибрати, у якій температурній зоні Внутрішня підсвітка має бути ввімкнено.

- У режимі налаштування  за допомогою сенсорних кнопок < i > виберіть Внутрішня підсвітка і підтвердьте свій вибір, натиснувши *OK*.
- За допомогою сенсорних кнопок < i > виберіть правильні налаштування (Підсвітка 1–Підсвітка 5):
 - Підсвітка 1 (приглушена) – Підсвітка 3 (яскрава): освітлення від приглушеного до яскравого в усіх температурних зонах
 - Підсвітка 4: підсвічена тільки середня температурна зона
 - Підсвітка 5: середня температурна зона освітлена яскравіше; нижня та верхня зони завжди мають більш приглушене освітлення.
- Підтвердьте свій вибір за допомогою кнопки *OK*.
- Зачиніть дверцята приладу.

Тепер Внутрішня підсвітка налаштовано так, як ви бажаєте.

Програмування інших налаштувань

Завдяки використанню в освітленні світлодіодів на вино не впливає підвищення температури або ультрафіолете випромінювання.


 **Небезпека ураження струмом** через світлодіодну підсвітку.

Це підсвічування відповідає групі ризику ГР 2. Якщо плафон пошкоджено, існує небезпека ураження зору.

Якщо плафон несправний, ніколи не дивіться на підсвічування зблизька через оптичні інструменти (наприклад, лупу тощо).

Вибір Обмежен. інди-кації на дисп.

Ви можете вибрати тип представлення дисплея за зачинених дверцят.

■ У режимі налаштування  за допомогою сенсорних кнопок < i > виберіть Обмежен. інди-кації на дисп. і підтвердьте свій вибір, натиснувши ОК.

■ За допомогою сенсорних кнопок < i > виберіть бажане представлення дисплея:

- Температура
- Логотип Miele
- вимкнено (дисплей повністю вимкнено).

■ Підтвердьте свій вибір за допомогою кнопки ОК.

Тепер, коли дверцята зачинено, дисплей матиме вибраний вами вигляд.

Щойно ви відчините дверцята, на дисплеї як зазвичай з'явиться головний екран.

Оптимальна температура та вологість повітря

Під час зберігання вин відбувається постійний процес їхнього дозрівання залежно від умов навколишнього середовища. Вирішальним для тривалого зберігання вина є не лише температура, але й якість повітря.

При постійній температурі, яка підходить для вина, підвищеній вологості повітря, а також відсутності запахів у цій винній шафі створюються оптимальні умови для зберігання Вашого вина.

Додатково винний холодильник (на відміну від звичайного холодильника) гарантує захист від вібрації, так що на процес дозрівання вина ніщо не впливає.

Оптимальна температура

Вино можна зберігати при температурі від 6 до 18 °С. Якщо Ви хочете зберігати разом червоне і біле вино, оберіть температуру 12 - 14 °С. Така температура підійде для обох видів вина. Червоне вино потрібно вийняти і відкрити щонайменше за 2 години перед споживанням, щоб воно збагатилось киснем і розкрився його аромат.

При високій температурі зберігання (понад 22 °С) вино швидко дозріває, його аромат не може розкритися. При низькій температурі (нижче 5 °С) вино навпаки не може дозріти.

При підвищенні температури вино розправляється, при зниженні - стискається, тому температурні коливання означають стрес для вина, перешкоджаючи таким чином дозріванню. Тому дуже важливо, щоб коли-

вання практично були відсутні і температура підтримувалася на одному рівні.

Сорти вина	Рекомендована температура вживання*
Легке, фруктове червоне вино:	від +14 °С до +16 °С
Міцне червоне вино:	+18 °С
Рожеве вино:	від +8 °С до +10 °С
Вишукане ароматне біле вино:	від +8 °С до +12 °С
Міцне або солодке біле вино:	від +12 °С до +14 °С
Шампанське, ігристе вино, просекко:	від +6 °С до +10 °С

* Зберігайте вино при температурі на 1–2 °С нижче, ніж рекомендована, оскільки під час розливу вина в келихи воно нагріється.


Повідомлення: Перед вживанням міцне червоне вино має постояти 2–3 години, щоб збагатитись киснем і щоб розкрився його аромат.

Ізоляційні панелі для термічного відмежування

Винна шафа має 2 надійно встановлені ізоляційні панелі, які розділяють внутрішній простір на 3 різні термостатовані зони. Завдяки цьому ви можете зберігати одночасно до 3 сортів вина, наприклад червоне, біле та ігристе вино.

Оптимальна температура та вологість повітря

Налаштування температури

- Натисніть сенсорну кнопку , щоб налаштувати температуру.

Висвітяться попередньо налаштовані температури для 3 температурних зон.

- За допомогою сенсорних кнопок < і > виберіть температурну зону, у якій ви хочете налаштувати температуру, і підтвердьте за допомогою кнопки ОК.
- За допомогою сенсорних кнопок + і – встановіть температуру. Якщо втримати сенсорну кнопку натиснутою, температура змінюватиметься безперервно.
- Підтвердьте встановлену температуру, натиснувши ОК, або зачекайте приблизно 8 секунд після останнього натискання на кнопку. Температуру буде автоматично збережено.

Повідомлення: Нову встановлену температуру також буде збережено після зачинення дверцят приладу.

Індикація температури на дисплеї завжди показує **бажану** температуру.

Після змінення температури перевірте її значення приблизно **через 6 годин, якщо у винній шафі зберігається мало продуктів, і через 24 години, якщо винну шафу заповнено повністю**. Лише тоді встановлюється фактична температура.

- Якщо після вказаного часу температура буде занадто високою або низькою, задайте температуру повторно.


Можливі значення для налаштування температури

Температуру в усіх трьох зонах можна змінювати в діапазоні від 5 до 20 °C.

Вологість повітря

У звичайному холодильнику вологість повітря занадто низька для зберігання вина, тому він не придатний для цього. Підвищена вологість повітря дуже важлива для зберігання вина, оскільки так натуральний корок залишається зовні вологим. За низької вологості натуральний корок зовні висихає, через що може знизитися герметичність закупорювання пляшки. З цієї причини пляшки з вином слід зберігати в горизонтальному положенні, щоб із середини натуральний корок змочувався вином. Якщо повітря потрапить у пляшку, вино неодмінно зіпсується.

Повідомлення: Значення вологості повітря можна окремо налаштувати для кожної температурної зони. Загалом підвищуйте вологість повітря в температурній зоні, якщо зберігаєте в ній пляшки з натуральними корками.

 **Небезпека пошкодження через додаткове зволоження.**

З підвищенням вологості на внутрішніх стінках утворюється конденсат. Він може спричинити пошкодження приладу, зокрема корозію.

Не підвищуйте вологість у холодильнику додатково, наприклад, ставлячи склянки з водою.

Оптимальна температура та вологість повітря

Підвищення вологості повітря δ

Якщо ви встановили підвищену вологість повітря, автоматично вмикається вентилятор. Завдяки цьому вологість повітря та температура по всій винній шафі розподілятиметься рівномірно, що сприятиме зберіганню всього вина за однаково гарних умов. Поки дверцята приладу відчинені, вентилятор не працює.

- Натисніть сенсорну кнопку δ , щоб налаштувати температуру.
- За допомогою сенсорних кнопок $<$ і $>$ виберіть температурну зону, у якій ви хочете підвищити вологість повітря, і підтвердьте свій вибір за допомогою кнопки *OK*.
- Натисніть кнопку δ .

Кнопку δ буде виділено кольоровим фоном.

- Підтвердьте свій вибір, натиснувши *OK*, або зачекайте приблизно 8 секунд після останнього натискання на кнопку. Налаштування буде автоматично збережено.

Вологість повітря у вибраній температурній зоні буде підвищено.

Підтримання вологості повітря δ

- Натисніть сенсорну кнопку δ , щоб налаштувати температуру.
- За допомогою сенсорних кнопок $<$ і $>$ виберіть температурну зону, у якій ви хочете підтримувати сталу вологість повітря, і підтвердьте свій вибір за допомогою кнопки *OK*.
- Натисніть кнопку δ .

Кнопку δ більше не виділено кольоровим фоном.

- Підтвердьте свій вибір, натиснувши *OK*, або зачекайте приблизно 8 секунд після останнього натискання на кнопку. Налаштування буде автоматично збережено.

Вологість повітря у вибраній температурній зоні буде знижено.

Сигнал про відчинені дверцята

Сигнал про відчинені дверцята

Якщо дверцята приладу відчинені понад 2 хвилини, лунає попереджувальний сигнал.

Крім цього, на дисплеї висвічується повідомлення **Закрийте дверцята.**

Щойно дверцята приладу буде зачи-нено, звучання сигналу припиниться й повідомлення на дисплеї згасне.

Попереднє вимкнення сигналу про відчинені дверцята

Якщо вам заважає звуковий сигнал, його можна завчасно вимкнути.

■ Натисніть сенсорну кнопку **ОК**.

Попереджувальний сигнал стихне, і повідомлення на дисплеї згасне.


Через певний час попереджувальний сигнал і повідомлення на дисплеї з'являться знову й зникнуть лише після зачинення дверцят.

Вібрації та переміщення негативно впливають на процес дозрівання вина, що може навіть вплинути на його смак.

Щоб під час виймання одних пляшок вина забезпечити спокійне зберігання інших, за можливості зберігайте вина одного сорту поруч на одній полиці. Крім того, не складайте пляшки одна на одну.


Краще зберігати пляшки в горизонтальному положенні, щоб корок завжди залишався вологим, і в пляшку не потрапляло повітря.

Повідомлення: Крім того, рекомендовано збільшити рівень вологості у винній шафі для пляшок вина з природним корком (див. розділ «Оптимальна температура та вологість повітря», підрозділ «Підвищення вологості повітря Δ»).

 **Небезпека травмування** пляшками, що падають.

Пляшки можуть приклеїтися до дерев'яної решітки знизу й випасти з винної шафи під час витягання решітки.

Завжди витягайте дерев'яну решітку обережно.

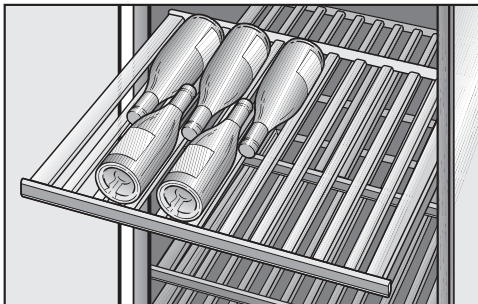
 **Небезпека травмування та пошкодження** через бите скло. Якщо закрити скляні дверцята тоді, коли дерев'яна решітка або пляшки вина виступають вперед, це може стати причиною пошкодження дверцят.

Стежте за тим, щоб дерев'яна решітка чи пляшки вина не виступали вперед!

Не закривайте вентиляційну решітку на задній стінці – це важливо для потужності охолодження!

Зберігання пляшок вина

Дерев'яні решітки



Напрявні дерев'яних решіток можна висувати далеко вперед, щоб було зручно ставити і виймати пляшки.

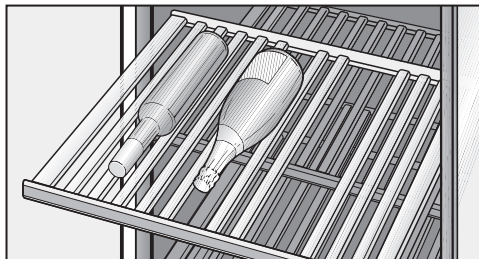
Перестановка дерев'яних решіток

За бажанням ви можете вийняти решітки і знову їх встановити.

- Витягніть дерев'яну решітку до упору вперед і вийміть її, направляючи вгору від напрямних. Притуліть їх до рами.
- Для повторного встановлення встановіть решітку зверху на вийняті напрямні так, щоб вони зафіксувалися. При цьому магнітна планка напрямлена вперед.

Налаштування дерев'яної решітки

Планки на дерев'яних решітках можна переставляти залежно від розміру пляшки. Так можна забезпечити надійне положення для зберігання кожної пляшки.

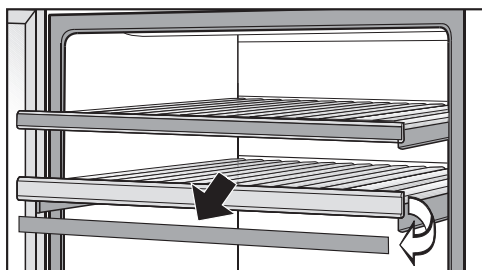


- Перемістіть або зніміть планку з дерев'яної решітки, просто піднявши її вгору. Таким чином дерев'яну решітку можна ідеально налаштувати під розмір пляшки.

Підписування дерев'яної решітки

Щоб забезпечити оптимальний огляд вин, що зберігаються, на дерев'яних решітках можна підписати вкриті спеціальним покриттям планки.

Планку можна підписати безпосередньо в приладі або зняти її з дерев'яної решітки:



- Візьміться за планку з обох боків і зніміть її, потягнувши вгору.
- Небажані написи на планці можна стерти вологою серветкою.

⚠ Небезпека пошкодження через неналежне чищення.

Покриття планок із плиткового парафіну може бути пошкоджене.

Не очищуйте планки мийними засобами, а лише протирайте їх із чистою водою.

- Підпишіть планки за допомогою крейдового олівця і знову встановіть їх зверху на дерев'яній решітці.

Максимальна ємність

⚠ Небезпека пошкодження через перенавантаження приладу.

Перенавантаження дерев'яних решіток може призвести до їх пошкодження.

Кожна окрема решітка може витримати навантаження не більше 35 кг

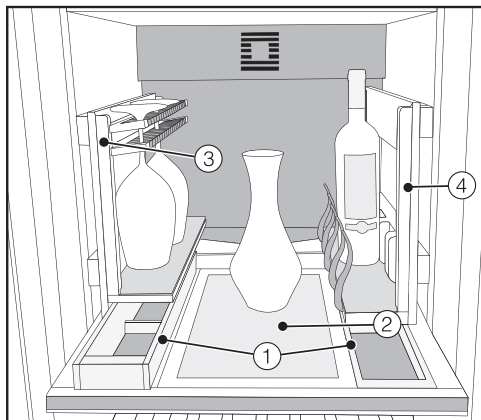
Не ставте пляшки одна на одну на дерев'яній решітці.

У приладі можна зберігати щонайбільше 77 пляшок (0,75 л; форма пляшки – Бордо).

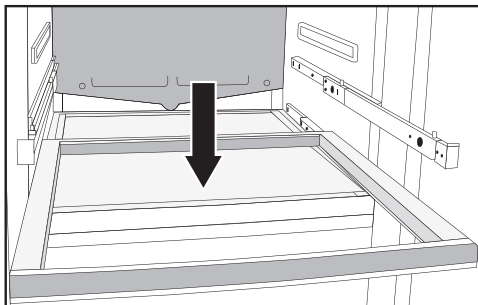
Набір Сомельє

Встановлення набору Сомельє

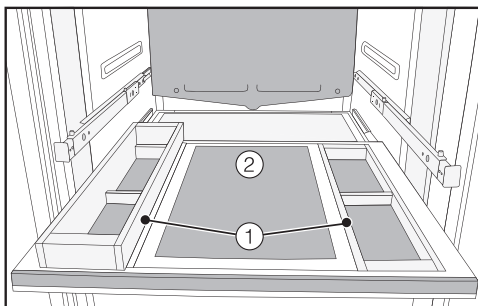
За допомогою набору Сомельє вино можна підготувати до споживання вже у винній шафі. У винній шафі можна зберігати бокали й устаткування, декантувати вино та зберігати відкриті пляшки.



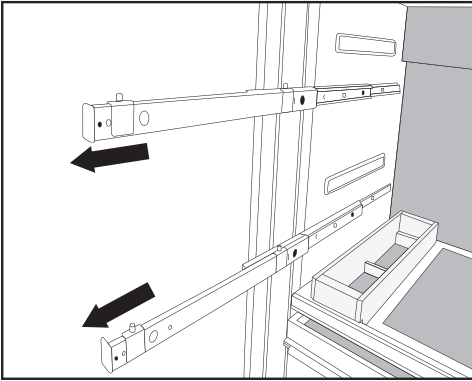
- ① Великий і маленький бокс для аксесуарів
- ② Піднос для декантування, наприклад для розміщення графінів для вина
- ③ Тримач бокалів для зберігання та охолодження бокалів для вина
- ④ Полиця для пляшок із рухомими перекладинами для пляшок різних розмірів



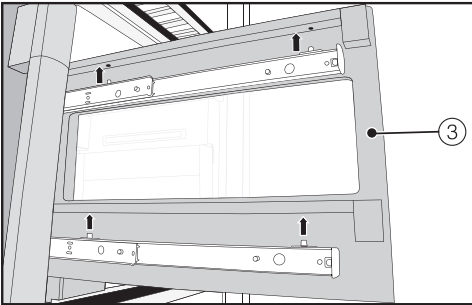
Набір Сомельє встановлено на нижній дерев'яній решітці середньої температурної зони, завдяки чому ви завжди матимете зручний доступ до нього.



- Встановіть на дерев'яну решітку ліворуч великий бокс ①, а праворуч – маленький.
- Встановіть піднос для декантування ② посередині дерев'яної решітки.



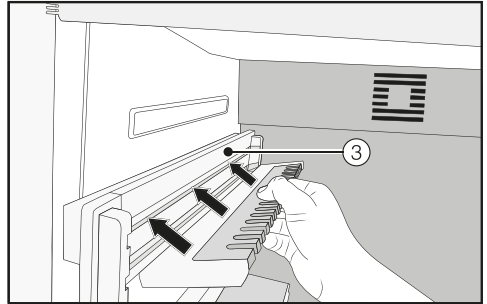
- З обох боків витягніть обидві встановлені напрямні до упору.



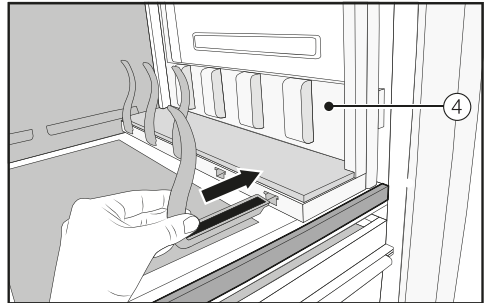
- Ліворуч встановіть на напрямні тримач бокалів ③, а праворуч – полицю для пляшок ④. Переконайтеся, що штифти на напрямних направлені у відповідні роз'єми на тримачі бокалів і полиці для пляшок.

- Повністю вставте тримач бокалів ③ і полицю для пляшок ④.

- Тепер вставте фетрові підкладки, що входять до комплекту, у бокси ①, на піднос для декантування ②, тримач бокалів ③ і полицю для пляшок ④.



- Встановіть обидва тримачі на тримач бокалів ③.




- Встановіть перекладки на полицю для пляшок ④.

Повідомлення: Перекладки можна індивідуально підібрати під розмір пляшок вина.

Автоматичне розморожування

Винний холодильник розморожується автоматично.

Стежте за тим, щоб вода не потрапляла в електронний блок і систему освітлення.

 **Небезпека пошкодження через потрапляння води.**

Пара пароочищувача може пошкодити пластик і електричні деталі.

Не використовуйте пароочищувачі для чищення винної шафи.

Типову табличку всередині приладу не можна виймати. Вона знадобиться в разі виникнення несправності!

Вказівки щодо вибору мийних засобів

Щоб не пошкодити зовнішні поверхні, **не застосовуйте для очищення**

- мийні засоби на основі соди, аміаку, кислоти чи хлориду
- мийні засоби для видалення накипу
- абразивні мийні засоби (наприклад, у вигляді порошку або паст, наждак)
- мийні засоби, що містять розчинники
- мийні засоби для очищення нержавіючої сталі
- засоби для чищення посудомийних машин
- спреї для чищення духових шаф
- засоби для чищення скла (виняток становить скло у дверцятах приладу)
- абразивні жорсткі губки та щітки (наприклад, губки для чищення кастрюль)
- губки з еластичного пінопласту
- гострі металеві скребки.

Для чищення внутрішнього простору приладу використовуйте лише прості побутові засоби для чищення й догляду.

Рекомендовано використовувати для чищення ледь теплу воду та трохи мийного засобу.

Чищення та догляд


Перед чищенням винної шафи

- Вимкніть винну шафу, натиснувши на перемикач «Ввімк./Вимк.».
- Витягніть мережеву вилку з розетки або вимкніть запобіжник на розподільному щитку.
- Вийміть із приладу пляшки та покладіть їх у прохолодне місце.
- Дістаньте всі знімні деталі для чищення (див. розділ «Зберігання пляшок вина», підрозділ «Перестановка дерев'яних решіток»).
- Перед очищенням дерев'яних решіток зніміть планки з написами (див. розділ «Зберігання пляшок вина, підрозділ «Підписування дерев'яної решітки»).

Внутрішня поверхня, устаткування, дверцята приладу

Регулярно очищуйте винну шафу, щонайменше один раз на місяць. Не допускайте засихання забруднень, витирайте їх одразу.

- Чистьте внутрішню поверхню винної шафи ледь теплою водою і невеликою кількістю мийного засобу. Промивайте всі деталі вручну, а не в посудомийній машині.
- Промивайте після очищення чистою водою, а потім протирайте все насухо серветкою.


 **Небезпека пошкодження через неналежне чищення.**

Покриття планок із плиткового парафіну може бути пошкоджене.

Не очищуйте планки з написами на дерев'яних решітках мийними засобами, а лише протирайте їх із чистою водою.

- Чистьте всі частини з дерева ледь вологим рушником. Він **не** має бути мокрим.
- На короткий час залиште винну шафу відкритою для провітрювання, щоб уникнути утворення запаху.
- Промивайте скляні поверхні дверцят приладу за допомогою засобу для чищення скла.

Очищення ущільнення дверцят

 **Небезпека пошкодження через неправильне очищення.**

Внаслідок обробки маслами або жирами ущільнення дверцят може стати пористим.

Забороняється обробляти ущільнення дверцят за допомогою масел і жирів.

- Регулярно очищуйте ущільнення дверцят чистою водою, ретельно витирайте насухо рушником.

Очищення вентиляційних отворів

Скупчення пилу збільшує витрату електроенергії.

- Регулярно очищайте вентиляційну решітку щіткою з натуральної щетини або пилососом (використовуйте для цього напр., насадку із щіткою з натуральної щетини для пилососів Miele).

Після чищення

- Установіть усі деталі у винну шафу.
- Знову підключіть винну шафу до електромережі та увімкніть її.
- Поставте пляшки з вином у прилад і зачиніть дверцята.

Що робити, якщо ...?

Ви можете самостійно усунути більшість дефектів і несправностей, які можуть виникнути під час повсякденної експлуатації. У більшості випадків Ви таким чином заощадите час і гроші, тому що Вам не доведеться викликати майстра із сервісної служби.

Нижчеподані таблиці повинні Вам допомогти визначити причини дефектів або несправностей та усунути їх.







За можливості не відкривайте винну шафу до усунення несправності, щоб зберегти холод усередині.

Проблема	Причина і усунення
Якщо вам здається, що винна шафа працює не бездоганно, ви можете провести самодіагност. Винну шафу буде перевірено на ймовірну наявність помилок і несправностей.	<p>Після проведення самодіагностики на дисплеї буде показано можливі помилки.</p> <ul style="list-style-type: none">■ Проведіть самодіагностику (див. розділ «Інші налаштування», підрозділ «Проведення самодіагност. <input checked="" type="checkbox"/>»).■ За необхідності зверніться до сервісної служби та повідомте її про ці помилки.
Прилад не охолоджується, не працює внутрішнє освітлення за відчинених дверцят.	<p>Винна шафа не ввімкнена.</p> <ul style="list-style-type: none">■ Ввімкніть винну шафу. На дисплеї з'являється індикатор температури.
	<p>Штекер неправильно вставлено в штепсельну розетку.</p> <ul style="list-style-type: none">■ Вставте штепсельну вилку в розетку.
	<p>Спрацював запобіжник на електрощитку. Винну шафу, мережу чи інший прилад може бути пошкоджено.</p> <ul style="list-style-type: none">■ Зверніться до кваліфікованого електрика або до сервісної служби.
Компресор вмикається частіше та на довший час, температура у винній шафі занижка.	<p>У винній шафі встановлено занижку температуру.</p> <ul style="list-style-type: none">■ Змініть налаштування температури.
	<p>Вентиляційні отвори в ніші заставлені або запилилися.</p> <ul style="list-style-type: none">■ Не заставляйте вентиляційні отвори сторонніми предметами.










Що робити, якщо ...?

Проблема	Причина і усунення
	<ul style="list-style-type: none"> ■ Регулярно очищуйте вентиляційні отвори від пилу. <p>Часто відчинялися дверцята приладу або заморозувалася велика кількість продуктів.</p> <ul style="list-style-type: none"> ■ Відчиняйте дверцята лише за потреби та якомога швидше зачиняйте їх. <p>Потрібна температура встановиться знову через певний час.</p> <p>Дверцята приладу зачинені не щільно.</p> <ul style="list-style-type: none"> ■ Зачиніть дверцята приладу. <p>Потрібна температура встановиться знову через певний час.</p> <p>Температура в приміщенні зависока. Чим вища температура в приміщенні, тим довше працює компресор.</p> <ul style="list-style-type: none"> ■ Дотримуйтеся порад із розділу «Встановлення», підрозділу «Місце встановлення». <p>Винну шафу неправильно вбудовано в нішу.</p> <ul style="list-style-type: none"> ■ Дотримуйтеся порад із розділу «Встановлення», підрозділу «Вбудовування винної шафи».
<p>Компресор вмикається рідше та на коротший час, і температура у винній шафі зростає.</p>	<p>Це не помилка. Встановлено занадто високу температуру.</p> <ul style="list-style-type: none"> ■ Змініть налаштування температури. ■ Через 24 години ще раз перевірте температуру.
<p>Компресор довго працює.</p>	<p>Це не помилка. Щоб уникнути надмірного споживання електроенергії, за потреби охолодження компресор працює на малих обертах. Таким чином збільшується тривалість роботи компресора.</p>
<p>Лунає попереджувальний сигнал.</p>	<p>Дверцята винної шафи були відчинені протягом більш ніж 2 хвилин.</p> <ul style="list-style-type: none"> ■ Зачиніть дверцята приладу.

Що робити, якщо ...?






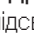
Проблема	Причина і усунення
Попереджувальний сигнал не лунає попри те, що дверцята відчинено.	Сигнали вимкнені. ■ Знову ввімкніть звуковий сигнал через режим налаштування  .
	Функцію Режим "Шаббат"  увімкнено: індикація температури згасла, на дисплеї світиться символ  ■ Ви можете в будь-який час вимкнути режим «Шабат» (див. розділ «Програмування додаткових налаштувань», підрозділ «Увімкнення або вимкнення Режим "Шаббат"  »).
Дверцята приладу не відчиняються.	Ввімкнено механізм відчинення дверцят Pull2open, проте на винній шафі встановлено фасад без ручки. ■ У разі встановлення фасаду без ручки ввімкніть механізм відчинення Push2open (див. розділ «Програмування інших налаштувань», підрозділ «Ввімкнення Поміч. відкрив. дверцят  »).
За ввімкненого Режим "Шаббат"  не вдається відчинити дверцята.	Механізм відчинення Push2open ввімкнено. Крім цього, ввімкнено Режим "Шаббат". ■ За ввімкненого Режим "Шаббат" цей механізм відчинення буде вимкнено. ■ Потягніть дверцята приладу знизу або збоку.

Повідомлення на дисплеї

Помилка	Причина і усунення
<p>Лунає попереджувальний сигнал, і на дисплеї з'являється повідомлення Закрийте дверцята.</p>	<p>Дверцята приладу відчинені.</p> <ul style="list-style-type: none"> ■ Зачиніть дверцята приладу. ■ Якщо ви хочете передчасно вимкнути попереджувальний сигнал натисніть на дисплеї сенсорну кнопку OK. <p>Звучання сигналу припиняється.</p>
<p>Індикація температури затемнена, а на дисплеї світиться символ .</p>	<p>Ввімкнено функцію Режим "Шаббат" : внутрішнє освітлення вимкнено, а винна шафа охолоджується.</p> <ul style="list-style-type: none"> ■ Ви можете вимкнути режим «Шабат» у будь-який момент (див. розділ «Програмування інших налаштувань», підрозділ «Ввімкнення або вимкнення Режим "Шаббат" ).
<p>На дисплеї з'являється Помилка. Зверніться, будь ласка, в сервісну службу Miele., додатково лунає попереджувальний сигнал.</p>	<p>Виникла несправність.</p> <ul style="list-style-type: none"> ■ Запишіть повідомлення про помилку. ■ Зверніться до сервісної служби. ■ Щоб вимкнути попереджувальний звук, торкніться символу . <p>Повідомлення про помилку зникне з дисплея лише після усунення помилки пристрою.</p> <p>Виникла перенапруга або падіння напруги.</p> <ul style="list-style-type: none"> ■ Зверніть увагу на дані підключення у розділі «Встановлення», підрозділ «Електричне підключення». ■ Зверніться до сервісної служби. ■ Щоб вимкнути попереджувальний звук, торкніться символу . <p>Повідомлення про помилку зникне з дисплея лише після усунення помилки пристрою.</p>
<p>На дисплеї світиться символ . Винна шафа не охолоджується, однак керування нею працює.</p>	<p>Ввімкнено Демо-режим . Режим презентації дає можливість демонструвати роботу винної шафи в магазині, не вмикаючи охолодження. Для побутового використання це налаштування непотрібне.</p> <ul style="list-style-type: none"> ■ Вимкніть режим презентації  (див. розділ «Програмування інших налаштувань», підрозділ «Вимкнення Демо-режим ).

Що робити, якщо ...?

Не вмикається внутрішнє освітлення

Проблема	Причина і усунення
Не вмикається внутрішнє освітлення.	Винна шафа не ввімкнена. ■ Ввімкніть винну шафу.
	Ввімкнено функцію Режим "Шаббат": індикація температури затемнена, а на дисплеї світиться символ  . ■ Ви можете в будь-який час вимкнути Режим "Шаббат" в режимі налаштування  .
	Виникла несправність. <div style="border: 1px solid gray; padding: 5px;"><p> Ураження електричним струмом через відкриті струмопровідні деталі. Під час знімання плафона можливий контакт зі струмопровідними деталями. Не знімайте плафон. Заміну ламп і ремонт світлодіодної підсвіткі має здійснювати виключно сервісна служба.</p></div> <div style="border: 1px solid gray; padding: 5px;"><p> Небезпека ураження струмом через світлодіодну підсвітку. Це підсвічування відповідає групі ризику ГР 2. Якщо плафон пошкоджено, існує небезпека ураження зору. Якщо плафон несправний, ніколи не дивіться на підсвічування зблизька через оптичні інструменти (наприклад, лупу тощо).</p></div> ■ Зверніться до сервісної служби.
Внутрішнє освітлення працює навіть за закритих дверцят.	Ввімкнено функцію Внутрішня підсвітка. ■ Вимкніть функцію Внутрішня підсвітка  (див. розділ «Програмування інших налаштувань», підрозділ «Ввімкнення або вимкнення Внутрішня підсвітка  »).

Загальні проблеми з винним холодильником

Проблема	Причина і усунення
На етикетках винних пляшок утворюється цвіль.	<p>Залежно від виду клею, який використовується для наклеювання етикеток, можливе незначне утворення цвілі на етикетках.</p> <ul style="list-style-type: none">■ Видаліть всю цвіль. Вимийте пляшки і видаліть залишки клею, якщо вони є.
Викривилися планки на дерев'яних решітках.	<p>Зміна об'єму внаслідок нестачі вологи, тобто висихання, є типовою характеристикою дерева. Підвищена вологість повітря в приладі забезпечить тривалу «роботу» дерев'яних решіток. За певних обставин дерев'яні деталі можуть викривитися, можуть виникнути тріщини. Викривлення і нерівна поверхня відносяться до характеристик дерева.</p>
На етикетках винних пляшок утворюється білий наліт.	<p>Пробки окисляються, контактуючи із повітрям.</p> <ul style="list-style-type: none">■ Витріть наліт за допомогою сухої серветки. Наліт не вплине на якість вина.

Причини звуків

Звуки, характерні для роботи приладу	Через що вони виникають?
Гудіння	Гудіння виникає внаслідок роботи мотора (компресора). При вмиканні мотора протягом деякого часу звук може лу-нати голосніше.
Булькіт	Булькіт, бурління або дзижчання виникає під час циркуляції по трубках всередині приладу холодоагенту.
Короткі металеві звуки	Такі звуки чутні завжди при вмиканні або вимиканні мотора термостатом.
Дзюркіт	В приладах з кількома відділеннями може бути чутно тихий дзюркіт, який виникає як результат переміщення потоків повітря всередині приладу.
Тріск, хрускіт	Хрускіт завжди чути, коли відбувається розширення ма-теріалу, з якого вироблено прилад.
Майте на увазі, що шуми, спричинені роботою мотора і циркуляцією холодо-агенту, неминучі!	

Інші звуки, при-чину виникнення яких можна лег-ко усунути	Причина	Усунення
Клацання, стукіт, деренчання	Винний холодильник стоїть нерівно.	Вирівняйте положення приладу, використовуючи ватерпас. Вирівняйте гвин-тові ніжки або підкладіть що-небудь під прилад.
	Полиці гойдаються або заїдають.	Перевірте положення знім-них деталей і при необхід-ності встановіть їх заново.
	Ємності або пляшки дотор-каються одна до одної.	Відсуньте ємності або пляшки одна від одної.
	Тримач кабелю, необхідний під час транспортування, ще прикріплений до задньої стінки приладу.	Зніміть тримач кабелю.

Куди звертатись у разі виникнення несправностей

У разі виникнення несправностей, які не вдається усунути самостійно, зверніться, наприклад, до постачальника Miele або в сервісну службу Miele.

Прийом у сервісній службі Miele можна узгодити в режимі онлайн за адресою www.miele.com/service.

Номер телефону сервісної служби Miele можна знайти в кінці цього документа.

Для обслуговування сервісній службі потрібні відомості про модель і серійний номер (модель/серійний номер). Обидва параметри містяться на табличці з технічними даними.

Типову табличку розміщено всередині винної шафи.

Гарантійний строк

Гарантійний строк складає 2 роки.

Більш змістовну інформацію щодо гарантійних положень в Вашій країні Ви отримуєте в сервісній службі Miele.

Гарантія якості товару

Шановний покупець!

Гарантійний термін експлуатації виробу становить 24 місяця з дати продажу, за умови використання виробу винятково в особистих, сімейних, домашніх та інших потребах, які не пов'язані зі здійсненням підприємницької діяльності.

Протягом зазначеного терміну Ви можете реалізувати свої права на безкоштовне усунення недоліків у роботі виробу та задоволення інших установлених законодавством вимог споживача відносно якості виробу, за умови використання його за призначенням і дотримання вимог під час установлення, підключення і експлуатації виробу, які зазначено у даній інструкції.

Звертаємо Вашу увагу на те, що початок дії гарантійних зобов'язань залежить від правильного заповнення відомостей про продаж, а для виробів, що вимагають спеціального установлення та підключення, відомостей про установлення та підключення. Вимагайте заповнення!

Щоб уникнути непорозумінь, зберігайте, будь ласка, документи, які засвідчують факт купівлі товару та/або надання послуг, пов'язаних з його установкою та підключенням.

Увага! На виробі має бути вказано унікальний заводський номер. Заводський номер дозволяє дізнатися точну дату виробництва виробу.

У випадку усунення сервісною службою Miele несправностей устаткування під час дії гарантійного терміну шляхом заміни деталі зазначеного устаткування, клієнт зобов'язаний повернути представникові сервісної служби демонтовану деталь після закінчення ремонту (у момент усунення несправності устаткування).

Гарантійне обслуговування не здійснюється у випадках:

- неналежного зберігання та/або недбалого транспортування;
- недотримання правил установки і підключення;
- ремонту, розбирання та інших втручань особами, що не мають повноважень на надання даних послуг;
- виявлення механічних пошкоджень товару;
- виявлення слідів впливу хімічних речовин;

- неправильного застосування дозуючих мийних засобів та витратних матеріалів;
- включення в електричну мережу з нестандартними параметрами (що не відповідають ДСТУ);
- виявлення пошкоджень, спричинених екстремальними кліматичними умовами при транспортуванні, зберіганні та експлуатації;
- пошкоджень товару тваринами або комахами;
- протиправних дій третіх осіб;
- надзвичайних обставин (пожежі, zalivanja, стихійних лих і т.п.)
- порушення функціонування товару внаслідок попадання у внутрішні робочі блоки сторонніх предметів, тварин та комах.

Гарантійне обслуговування не поширюється на:

- зазначені у даній Інструкції з експлуатації роботи щодо регулювання, чищення та іншого догляду за виробом;
- заміну витратних матеріалів (фільтри, лампи освітлення, гумові ущільнювачі дверцят/люків, мішки-пилосбірники, слюдяні пластики і т.п.);
- зміну відтінку кольору, глянцевої частин устаткування під час експлуатації.

Недоліками товару не є шуми, пов'язані із принципами роботи окремих комплектуючих виробів, що входять до складу товару:

- вентиляторів,
- масляних/повітряних доводчиків дверей,
- водяних клапанів,
- електричних реле,
- електродвигунів,
- ременів,
- компресорів,

а також шуми, спричинені природним зношуванням (старінням) матеріалів:

- потріскування при нагріванні/охолодженні,
- скрипи,
- незначне стукотіння рухливих механізмів.

З питань щодо технічного обслуговування або придбання додаткового устаткування та витратних матеріалів просимо звертатися до продавця, у якого Ви придбали цей виріб, або в один із сервісних центрів Miele.

Форма N 2-гарант

ТОВ « Міле » 01033 м.Київ, вул.Жилянська, 48,50а

Виробник (продавець) (найменування підприємства, організації, юридична адреса)

Ідентифікаційний код згідно з ЄДРПОУ 3209997

Код згідно з ДКУД

Найменування товару згідно з нормативним документом, марка **KWT 2661 ViS, KWT 2671 ViS**

ГАРАНТІЙНИЙ ТАЛОН

Заводський номер _____ Дата виготовлення _____

прізвище, ім'я, по батькові відповідальної особи виробника (продавця)

(підпис)

М. П.

Продавець ТОВ "Міле" 01033 м.Київ, вул.Жилянська, 48,50а

Дата продажу _____ Ціна _____ (гривень)

прізвище, ім'я, по батькові відповідальної особи виробника (продавця)

(підпис)

М. П.

Товар прийнято на гарантійне обслуговування: ТОВ « Міле » 01033, м.Київ,
вул.Жилинська,48,50а

Дата взяття товару на гарантійний облік _____
(рік, місяць, число)

Номер, за яким товар взято на гарантійний облік _____

(прізвище, ім'я, по батькові відповідальної особи виконавця)

(підпис)

М. П.

Облік робіт з технічного обслуговування та гарантійного ремонту

Дата	Опис недоліків	Зміст виконаної роботи, найменування і тип заміненних комплектуючих виробів, складових частин	Підпис виконавця

Примітка. Додатково вноситься інформація про роботи, що виконані з метою запобігання виникненню пожежі.

Гарантійний термін експлуатації продовжено до _____ 20__ р.

до _____ 20__ р.

до _____ 20__ р.

(прізвище, ім'я, по батькові відповідальної особи виконавця)

(підпис)

М. П.

Товар уцінено _____
(дата і номер опису-акта уцінення товару)

Нова ціна _____ гривень
(сума словами)

(прізвище, ім'я, по батькові відповідальної особи виконавця)

(підпис)

Корінець відривного талона на гарантійний ремонт протягом 2 років
(місяців) гарантійного терміну експлуатації №

Виконавець _____
(наменування підприємства, організації, юридична адреса)

_____ (рік, місяць, число)

Вилучено _____ (підпис)
(прізвище, ім'я, по батькові відповідальної особи виконавця) М. П.

Виробник (продавець) : ТОВ "Міле", 01033, м.Київ,
вул.Жиланська,48,50а

Ідентифікаційний код 32709997 Код згідно з ДКУД
згідно з ЄДРПОУ

ВІДРИВНИЙ ТАЛОН

на гарантійний ремонт протягом 2 років гарантійного терміну експлуатації

Заповнює виробник (продавець)

Найменування товару згідно з нормативним документом, марка

KWT 2671 VIS

Заводський номер _____ Дата виготовлення _____ (рік, місяць, число)

_____ (підпис)
М. П.

Заповнює продавець

Продавець ТОВ "Міле", 01033, м.Київ, вул.Жиланська,48,50а

_____ (наменування підприємства, організації, юридична адреса)

Дата продажу _____ (рік, місяць, число)

_____ (підпис)
(прізвище, ім'я, по батькові відповідальної особи виконавця)

Корінець відривного талона на гарантійний ремонт протягом 2 років
(місяців) гарантійного терміну експлуатації №

Виконавець _____
(наменування підприємства, організації, юридична адреса)

_____ (рік, місяць, число)

Вилучено _____ (підпис)
(прізвище, ім'я, по батькові відповідальної особи виконавця) М. П.

Виробник (продавець) : ТОВ "Міле", 01033, м.Київ,
вул.Жиланська,48,50а

Ідентифікаційний код 32709997 Код згідно з ДКУД
згідно з ЄДРПОУ

ВІДРИВНИЙ ТАЛОН

на гарантійний ремонт протягом 2 років гарантійного терміну експлуатації

Заповнює виробник (продавець)

Найменування товару згідно з нормативним документом, марка

KWT 2671 VIS

Заводський номер _____ Дата виготовлення _____ (рік, місяць, число)

_____ (підпис)
М. П.

Заповнює продавець

Продавець ТОВ "Міле", 01033, м.Київ, вул.Жиланська,48,50а

_____ (наменування підприємства, організації, юридична адреса)

Дата продажу _____ (рік, місяць, число)

_____ (підпис)
(прізвище, ім'я, по батькові відповідальної особи виконавця)

<p>Звертний бік відправного талона</p> <p>Затовніє виконавець</p> <hr/> <p>Виконавець</p> <p>(найменування підприємства, організації)</p> <hr/> <p>юридична адреса)</p> <p>Номер, за яким товар взято на гарантійний облік:</p> <p>Причина ремонту:</p> <p>Назва заміненого комплектуючого виробу, складової частини:</p> <p>Дата проведення ремонту (рік, місяць, число):</p> <p>Підпис виконавця:</p> <p>(прізвище, ім'я, по батькові відповідальної особи виконавця)</p> <hr/> <p>(підпис) М. П.</p> <p>Підпис споживача, що підтверджує виконання робіт з гарантійного ремонту</p> <p>(підпис) (дата)</p>	
<p>Звертний бік відправного талона</p> <p>Затовніє виконавець</p> <hr/> <p>Виконавець</p> <p>(найменування підприємства, організації)</p> <hr/> <p>юридична адреса)</p> <p>Номер, за яким товар взято на гарантійний облік:</p> <p>Причина ремонту:</p> <p>Назва заміненого комплектуючого виробу, складової частини:</p> <p>Дата проведення ремонту (рік, місяць, число):</p> <p>Підпис виконавця:</p> <p>(прізвище, ім'я, по батькові відповідальної особи виконавця)</p> <hr/> <p>(підпис) М. П.</p> <p>Підпис споживача, що підтверджує виконання робіт з гарантійного ремонту</p> <p>(підпис) (дата)</p>	

Повний текст відповідності приладу європейським технічним регламентами можна знайти за посиланням:

- Продукти, Завантажити, за адресою www.miele.ua
- Запит сервісу, інформації, інструкції з експлуатації можна подати, зайшовши на онлайн посилання <https://www.miele.ua/uk/domestic/customer-information-385.htm>, вказавши модель продукту або серійний номер.

Діапазон частот	2,4000– 2,4835 ГГц
-----------------	-----------------------

Потужність передавача < 100 мВт

Авторські права та ліцензії

Для експлуатації цього приладу та керування ним Miele використовує власне програмне забезпечення та програмне забезпечення сторонніх виробників, яке не підпадає під умови ліцензії Open Source. Це програмне забезпечення або його компоненти захищені авторським правом. Юридичні права, що стосуються авторського права Miele та третіх сторін, не мають порушуватися.

Крім того, цей прилад містить програмні компоненти, які розповсюджуються згідно з умовами ліцензійної угоди Open Source. Ви можете переглянути включені компоненти Open Source, відповідну інформацію про авторські права, копії відповідних дійсних умов ліцензії та (за потреби) додаткові відомості в документі «Open Source Information and Licenses». Зазначені там положення про відповідальність і гарантії відповідно до умов ліцензії Open Source застосовуються лише до відповідних власників авторських прав.

Зокрема, цей прилад містить програмні компоненти, ліцензовані правовласниками за умовами Загальної громадської ліцензії GNU версії 2 або Загальної громадської ліцензії обмеженого використання GNU версії 2.1. Компанія Miele надасть вам або третій стороні на термін щонайменше 3 роки від придбання або доставки приладу машиночитану копію вихідних кодів включених у прилад компонентів Open Source, ліцензованих за умовами Загальної громадської ліцензії GNU версії 2 або Загальної громадської ліцензії обмеженого використання версії 2.1, на носії даних (CD-ROM, DVD або USB-накопичувачі). Щоб отримати цей вихідний код, укажіть назву продукту, серійний номер і дату придбання в повідомленні на адресу електронної пошти (info@miele.com) або таку поштову адресу:

Miele & Cie. KG
Open Source
GTZ/TIM
Carl-Miele-Straße 29
33332 Gütersloh

Наводимо для вас обмежену гарантію на користь правовласника згідно з умовами Загальної громадської ліцензії GNU версії 2 та Загальної громадської ліцензії обмеженого використання версії 2.1:

This program is distributed in the hope that it will be useful, but WITHOUT ANY WARRANTY, without even the implied warranty of MERCHANTABILITY of FITNESS FOR A PARTICULAR PURPOSE. See the GNU General Public License and GNU Lesser General Public License for more details.

Miele

Виробник:

Міле & Ці. КГ, Карл-Міле-Штраسه, 29, 33332 Гютерсло, Німеччина
Miele & Cie. KG, Carl-Miele-Straße 29, 33332 Gütersloh, Deutschland

Уповноважений представник виробника в Україні:

ТОВ «Міле»

вул. Жилианська 48, 50А

01033 Київ, Україна

Телефон: + 38 (044) 496 0300

Телефакс: + 38 (044) 494 2285

Internet: www.miele.ua

E-mail: info@miele.ua



KWT 2661 ViS, KWT 2671 ViS

uk-UA

M.-Nr. 11 328 610 / 01