

Інструкція з монтажу й експлуатації Електричні панелі конфорок



Обов'язково прочитайте дану інструкцію з експлуатації перед установкою, підключенням та підготовкою до роботи. Тим самим Ви зможете захистити себе та запобігти пошкодженню.

Заходи безпеки та застереження	5
Ваш внесок в охорону навколишнього середовища	16
Огляд	17
Панель конфорок	17
KM 6564 FR, KM 6564 FL	17
KM 6565 FR	18
Елементи керування та Індикації	19
Технічні дані конфорок	21
Перше введення в експлуатацію	22
Перше очищення панелі конфорок	22
Перше введення в експлуатацію панелі конфорок	22
Miele@home	23
Скидання налаштувань	26
Con@ctivity	27
Скидання налаштувань	29
Принцип роботи конфорок	30
Кухонний посуд	31
Рекомендації щодо економії електроенергії	32
Діапазон значень	33
Керування	34
Принцип керування	34
Увімкнення варильної панелі	35
Налаштування та змінення рівня потужності	35
Вимкнення конфорки та варильної панелі	35
Індикатор залишкового тепла	35
Налаштування рівня потужності – розширений діапазон значень	36
З'єднання	36
Автоматика закипання	37
Підтримання в теплому стані	38
Таймер	39
Таймер	39
Автоматичне вимкнення конфорки	40
Додаткові функції	41
Stop&Go	41
Відновлення налаштувань	41
Безпечне витирання	42

ЗМІСТ

Демо-режим.....	42
Відображення даних панелі конфорок.....	42
Пристрої безпеки.....	43
Блокування ввімкнення та налаштування.....	43
Захисне вимкнення.....	44
Захист від перегрівання та захист посуду.....	45
Програмування.....	46
Дані для дослідних організацій.....	49
Чищення та догляд.....	50
Що робити, якщо ...?.....	52
Додаткові аксесуари.....	55
Сервісна служба.....	56
Куди звертатись у разі виникнення несправностей.....	56
Типова табличка.....	56
Гарантійний строк.....	56
Установлення.....	57
Заходи безпеки під час вбудовування.....	57
Безпечні відстані.....	58
Вказівки щодо монтажу.....	62
Встановлення на стільницю.....	62
Встановлення врівень.....	63
Монтажні розміри – установлення на стільницю.....	64
KM 6564 FR.....	64
KM 6565 FR.....	65
Встановлення на стільницю.....	66
Монтажні розміри – установлення врівень.....	68
KM 6564 FL.....	68
Монтаж врівень із поверхнею.....	69
Підключення електроживлення.....	70
Гарантія якості товару.....	74
Паспорти продукту.....	77

Заходи безпеки та застереження

Ця варильна панель відповідає нормам технічної безпеки. Неправильна експлуатація може призвести до травмування людей і пошкодження приладу.

Перш ніж розпочинати використовувати варильну панель, уважно прочитайте інструкцію з монтажу й експлуатації. Вона містить важливі вказівки щодо встановлення, безпеки, використання та обслуговування. Їх дотримання допоможе вам уникнути травм і запобігти пошкодженню варильної панелі.

Відповідно до норми IEC 60335-1 компанія Miele наполегливо рекомендує прочитати та враховувати попередження, вказівки з безпеки та встановлення варильної панелі.

Компанія Miele не може нести відповідальність за пошкодження, причиною яких стало ігнорування цих вказівок.

Ретельно зберігайте цю інструкцію з експлуатації та монтажу й передайте її наступному власникові.

Заходи безпеки та застереження

Використання за призначенням

- ▶ Ця панель конфорок призначена для використання в домашньому господарстві і подібних побутових середовищах.
- ▶ Ця панель конфорок не призначена для використання на відкритому повітрі.
- ▶ Використовуйте панель конфорок виключно в побутових цілях для приготування та розігрівання страв. Використання приладу з іншою метою є неприпустимим.
- ▶ Особам, які за станом здоров'я або за браком досвіду чи відповідних знань не можуть упевнено користуватися варильною панеллю, не рекомендується її експлуатувати без нагляду або керівництва з боку відповідальної особи. Такі люди можуть використовувати варильну панель без нагляду, якщо вони настільки опанували роботу з нею, що можуть робити це впевнено. Вони повинні розуміти можливу небезпеку, пов'язану з експлуатацією приладу.

Якщо у Вас є діти

- ▶ Діти до 8 років повинні знаходитися на безпечній відстані від варильної панелі або під постійним наглядом поблизу неї.
- ▶ Діти старші 8 років можуть використовувати варильну панель без нагляду, якщо вони настільки опанували роботу з нею, що можуть робити це впевнено. Діти повинні розуміти можливу небезпеку, пов'язану з експлуатацією приладу.
- ▶ Дітям не дозволяється очищати панель конфорок без нагляду.
- ▶ Не залишайте без нагляду дітей, якщо вони знаходяться поблизу приладу. Ніколи не дозволяйте дітям грати із приладом.
- ▶ Під час експлуатації панель конфорок нагрівається і залишається гарячою ще протягом певного часу після її вимкнення. Не дозволяйте дітям знаходитись поблизу приладу, якщо він не охолонув, тому що існує небезпека отримання опіків.
- ▶ Небезпека опіків. Не зберігайте в шафах над або під панеллю конфорок предмети, які можуть цікавити дітей. Інакше в них виникне бажання вилізти на прилад.
- ▶ Небезпека опіків і спалаху. Повертайте ручки каструль і сковорід убік, щоб діти не могли їх стягнути й таким чином обпектись.
- ▶ Небезпека задухи! Діти під час гри можуть залізти в пакувальний матеріал (наприклад, пластикову плівку) або вдягти його на голову й затягнути. Тримайте пакувальний матеріал подалі від дітей.
- ▶ Користуйтеся блокуванням ввімкнення, щоб діти не змогли без Вашого нагляду включити панель конфорок. Під час використання приладу користуйтеся функцією блокування ввімкнення, щоб діти не могли змінити (обрані) установки.

Заходи безпеки та застереження

Техніка безпеки

- ▶ Некваліфікований монтаж і техобслуговування або ремонтні роботи можуть стати для споживача причиною непередбаченої загрози. Роботи з монтажу й обслуговування повинні виконувати лише авторизовані фахівці Miele.
- ▶ Пошкодження варильної панелі можуть загрожувати безпеці користувача. Перевіряйте варильну панель на наявність видимих зовнішніх пошкоджень. У випадку пошкодження в жодному разі не користуйтеся нею.
- ▶ Надійну та бездоганну роботу панелі конфорок буде забезпечено лише у випадку її підключення до громадської мережі.
- ▶ Електробезпека приладу гарантована тільки в тому випадку, якщо він підключений до системи захисного заземлення згідно інструкцій. Дуже важливо дотримуватись цієї основної умови забезпечення електробезпеки. У разі сумніву проконсультуйтеся із фахівцем-електриком.
- ▶ Технічні характеристики (напруга і частота живлення), вказані на типовій табличці панелі конфорок повинні відповідати даним електромережі, щоб запобігти пошкодженню приладу. Порівняйте їх перед підключенням або проконсультуйтеся з фахівцем-електриком.
- ▶ Багатомісні розетки не забезпечують належної безпеки (небезпека займання внаслідок перегріву). Не підключайте за їх допомогою панель конфорок до електромережі.
- ▶ Експлуатуйте панель конфорок тільки у вмонтованому стані, щоб була гарантована її надійна та безпечна робота.
- ▶ Цю панель конфорок не можна використовувати в нестаціонарних умовах (наприклад, кораблях).

Заходи безпеки та застереження

- ▶ Можливе доторкання до струмопровідних частин, а також зміни в електричній та механічній будові приладу можуть призвести до ураження електрострумом та порушення в його функціонуванні.
В жодному випадку не відкривайте корпус панелі конфорок.
- ▶ Гарантія втрачає силу, якщо ремонтні роботи панелі конфорок були проведені не авторизованими фахівцями Miele.
- ▶ Використання виключно оригінальних частин забезпечує належну техніку безпеки. Пошкоджені деталі повинні замінюватися оригінальними.
- ▶ Панель конфорок не призначена для використання із зовнішнім таймером або системою дистанційного керування.
- ▶ Підключення варильної панелі до електромережі має здійснюватися лише фахівцем-електриком (див. розділ «Встановлення», підрозділ «Підключення електроживлення»).
- ▶ У разі пошкодження мережевого кабелю кваліфікований електрик повинен замінити його на спеціальний кабель (див. розділ «Установлення», підрозділ «Підключення електроживлення»).
- ▶ Під час проведення робіт з монтажу та обслуговування, а також при здійсненні ремонтних робіт необхідно від'єднати панель конфорок від мережі. Переконайтесь, що :
 - запобіжник на розподільному щитку вимкнений, або
 - нарізний запобіжник на електрощитку повністю викручено, або
 - мережеву вилку (якщо в наявності) витягнуто з розетки. Тримайтеся за вилку, а не за кабель під час від'єднання від мережі.

Заходи безпеки та застереження

- ▶ Ураження електричним струмом. Не вводьте панель конфорок в експлуатацію при виявленні дефектів, відколів, тріщин, подряпин на склокерамічній поверхні або відразу ж вимкніть її. Від'єднайте панель конфорок від електромережі. Зверніться до сервісної служби.
- ▶ Якщо варильну панель встановлено за меблевим фасадом (наприклад, за дверцятами), не закривайте її під час експлуатації. За закритим меблевим фасадом акумулюється волога й тепло. Унаслідок цього варильна панель, ніша або підлога можуть пошкодитися. Закривайте дверцята лише тоді, коли згаснуть індикатори залишкового тепла.

Належна експлуатація

- ▶ Під час експлуатації панель конфорок нагрівається і залишається гарячою ще протягом певного часу після її вимкнення. Лише після того, як згасне індикатор залишкового тепла, не буде небезпеки опіків.
- ▶ Предмети поблизу ввімкненої панелі можуть зайнятися від високих температур.
В жодному випадку не використовуйте панель конфорок для обігріву приміщень.
- ▶ Перегріте масло або жир можуть самозайнятися.
Готуючи з використанням масел і жирів, не залишайте без нагляду прилад. В жодному випадку не гасіть жир та масло, що зайнялися, водою. Вимкніть панель конфорок. Обережно накрийте полум'я кришкою або скатертиною для гасіння.
- ▶ Під час експлуатації не залишайте панель конфорок без нагляду. Постійно контролюйте навіть нетривалий процес готування та смаження.
- ▶ Полум'я може спричинити займання жиропоглинального фільтра витяжки. Не допускається фламбування (підпалювання страв з використанням алкоголю) під кухонною витяжкою.
- ▶ Спреї, легкозаймисті речовини та інші матеріали при нагріванні можуть зайнятися. Не зберігайте легкозаймисті матеріали в ящику безпосередньо під панеллю конфорок. Якщо в ящику є лотки для столових приладів, то вони повинні бути виготовлені із вогнетривких матеріалів.
- ▶ В жодному випадку не нагрівайте пустий посуд.
- ▶ Внаслідок нагрівання закритих банок виникає надлишковий тиск, і вони можуть тріснути. Не використовуйте панель конфорок для стерилізації або нагрівання банок.

Заходи безпеки та застереження

- ▶ Якщо панель конфорок накрита, при випадковому вмиканні приладу або наявності залишкового тепла існує небезпека, що матеріал займеться, потріскається або розплавиться. Забороняється накривання приладу, наприклад, рушником, кришкою або захисною плівкою для кухонних плит.
- ▶ При навмисно або випадково ввімкненому приладі або наявності залишкового тепла існує небезпека, що металеві предмети, що знаходяться на панелі, нагріються. Предмети з інших матеріалів можуть розплавитися або зайнятися. Вологі кришки можуть присмоктатися. Не використовуйте панель конфорок для зберігання речей. Вимикайте конфорки після використання!
- ▶ Ви можете обпектися гарячою панеллю конфорок. При будь-якій роботі з гарячим приладом користуйтеся жарозахисними рукавичками або ганчірками. Користуйтеся лише сухими рукавичками або ганчірками. Вологі або мокрі речі краще проводять тепло і можуть стати причиною опіків паром.
- ▶ Якщо Ви користуєтесь електроприладом (наприклад, міксером) який знаходиться поблизу приладу, стежте за тим, щоб кабель живлення такого приладу не доторкався до гарячої панелі. Ізоляція кабелю може пошкодитись.
- ▶ Сіль, цукор або піщинки, наприклад, від миття овочів, можуть стати причиною подряпин, якщо потраплять під днище посуду. Впевніться в тому, що склокерамічна поверхня чиста перед тим, як ставити на неї посуд.
- ▶ Падіння предметів (навіть невеликих, наприклад, сільнички) може викликати появу тріщин або розколів на склокерамічній поверхні. Стежте за тим, щоб на панель конфорок не падали сторонні речі.
- ▶ Гарячі предмети на сенсорних кнопках можуть пошкодити електроніку, що знаходиться під ними. В жодному разі не ставте гарячі каструлі або сковороди на сенсорні кнопки або індикатори.

Заходи безпеки та застереження

- ▶ Якщо на гарячу варильну панель потрапив і розплавився цукор, цукровмісна страва, пластик або фольга, вони пошкодять склокерамічну поверхню під час охолодження. негайно вимкніть варильну панель і повністю видаліть ці забруднення за допомогою шкребка для скла. Користуйтеся при цьому кухонними рукавичками. Одразу після охолодження промийте поверхню спеціальним засобом для склокераміки.
- ▶ Пустий посуд при нагріванні може призвести до пошкоджень склокерамічної поверхні. Не залишайте панель конфорок без нагляду під час приготування їжі.
- ▶ Шорсткувате днище каструль і сковорід може подряпати склокерамічну поверхню. Використовуйте каструлі і сковороди з гладкою поверхнею.
- ▶ Пересуваючи посуд, піднімайте його. Так Ви уникнете пошкоджень і подряпин.
- ▶ Посуд із пластмаси або алюмінієвої фольги плавиться при високих температурах. Не користуйтеся посудом із пластмаси або алюмінієвої фольги.
- ▶ Рамка, край панелі конфорок і елементи керування можуть нагріватися під впливом таких факторів: тривала експлуатація, високий рівень потужності, великий посуд, кількість одночасно ввімкнених конфорок.
- ▶ Через посуд з алюмінію або з алюмінієвим дном можуть з'явитися блискучі плями. Ці плями можна видалити за допомогою засобу для чищення склокераміки та нержавіючої сталі (див. розділ «Чищення та догляд», пункт «Чищення склокерамічних поверхонь»).
- ▶ Після тривалого використання забруднення можуть пригоріти і за певних обставин їх вже не можна буде видалити. Видаляйте забруднення якомога швидше; при установці посуду слідкуйте за тим, щоб його дно було чистим, без плям жиру і сухим.

Заходи безпеки та застереження

- ▶ У жодному випадку не готуйте страви безпосередньо на скло-керамічній поверхні. Завжди використовуйте належний посуд.

Чищення та догляд

- ▶ Пара за умови використання пароочищувачів може потрапити на електричні деталі і спричинити коротке замикання. Не використовуйте для чищення приладу пароочищувачі.
- ▶ Miele надає гарантію на постачання запчастин після завершення серійного виробництва панелі конфорок на термін до 15, але не менше 10 років.

Ваш внесок в охорону навколишнього середовища

Утилізація транспортувальної упаковки

Упаковка захищає прилад від пошкоджень під час транспортування. Матеріали, з яких виготовлена упаковка, безпечні для навколишнього середовища і легко утилізуються, тому підлягають переробці.

Повернення упаковки для її вторинної переробки дозволяє економно витратити сировину та зменшувати кількість відходів. Ваш продавець забере упаковку.

Утилізація відпрацьованого приладу

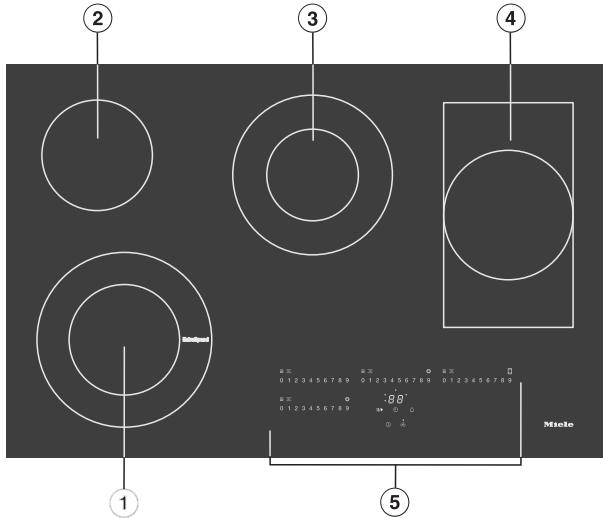
Електричні та електронні прилади містять цінні матеріали. Наряду з цим, вони містять також речовини, суміші і деталі, які необхідні для функціонування і безпеки приладів. За умов неналежного використання відпрацьованого приладу або при його потрапленні в побутове сміття, такі речовини можуть завдати шкоди здоров'ю людини або навколишньому середовищу. Тому в жодному випадку не утилізуйте відпрацьований прилад із звичайним побутовим сміттям.



Натомість віднесіть прилад до офіційного пункту утилізації відпрацьованих електричних і електронних приладів у Вашому місті. За видалення особистих даних на відпрацьованому приладі відповідальність несе користувач. Простежте, щоб до відправлення приладу на утилізацію, він зберігався в недоступному для дітей місці.

Панель конфорок

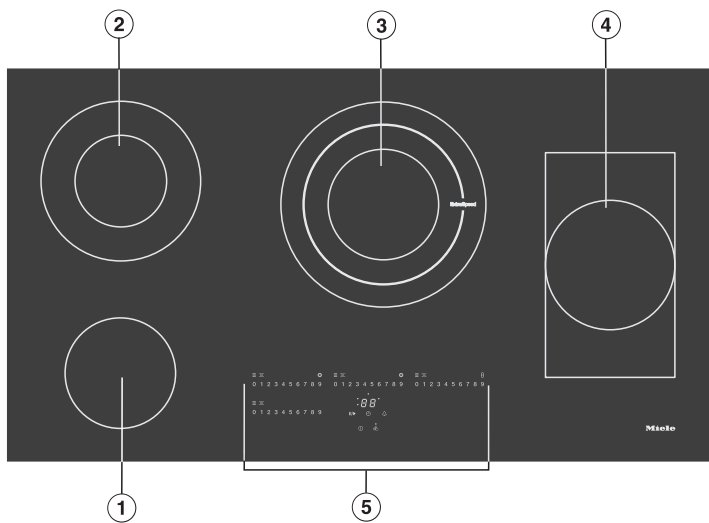
KM 6564 FR, KM 6564 FL



- ① Двоконтурна конфорка ExtraSpeed
- ② Одноконтурна конфорка
- ③ Двоконтурна конфорка
- ④ Зона для запікання
- ⑤ Елементи керування та індикатори

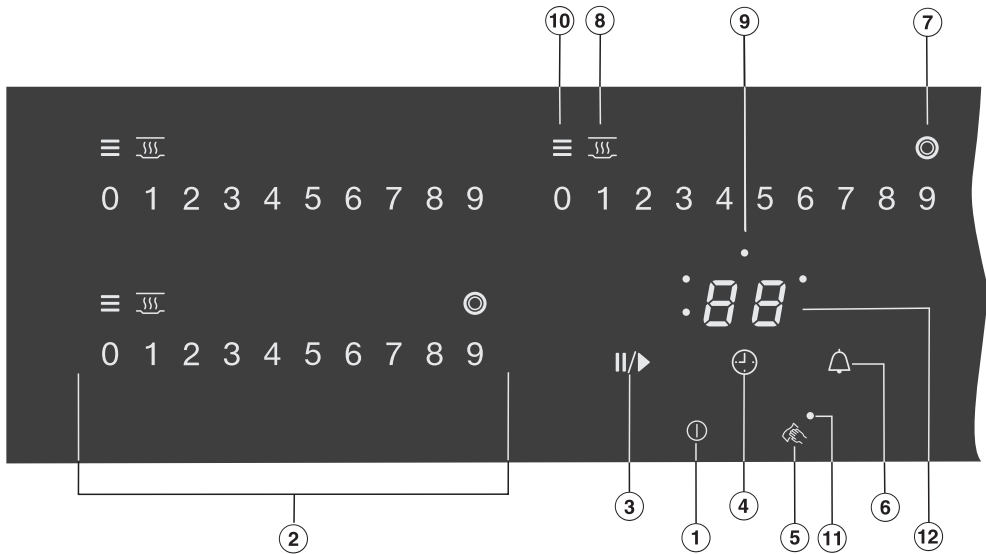
Огляд

KM 6565 FR



- ① Одноконтурна конфорка
- ② Двоконтурна конфорка
- ③ Триконтурна конфорка ExtraSpeed
- ④ Зона для запікання
- ⑤ Елементи керування та індикатори

Елементи керування та Індикації



Сенсорні кнопки

- ① Увімкнення та вимкнення панелі конфорок
- ② Шкала регулювання
 - Налаштування рівня потужності
 - Налаштування часу таймера
- ③ Stop&Go
- ④ Автоматичне вимкнення конфорки
- ⑤ Безпечне витирання
- ⑥ Таймер
- ⑦ Підключення додаткових нагрівальних контурів
- ⑧ Функція підтримання тепла

Індикатори/індикатори

- ⑨ Призначення автоматичного вимкнення конфорки
- ⑩ Залишкове тепло
- ⑪ Активовано функцію безпечного витирання

Огляд

⑫ Дисплей таймера

від 0:00 до Тривалість

9:59

LOC

Активовано блокування ввімкнення або налаштувань

dE

Активовано демо-режим

Технічні дані конфорок

KM 6564 FR FR, KM 6564 FL		
Конфорка	Ø в см*	Потужність у Вт при 230 В
①	14,5/23,0	1500/3200
②	14,5	1200
③	12,0/21,0	750/2200
④	17,0/17,0 x 29,0	1500/2600
		Разом: 9200

KM 6565 FR		
Конфорка	Ø в см*	Потужність у Вт при 230 В
①	14,5	1200
②	12,0/21,0	750/2200
③	14,5/21,0/27,0	1050/2050/3200
④	17,0/17,0 x 29,0	1500/2600
		Разом: 9200

Перше введення в експлуатацію

- Необхідно приклеїти типову табличку приладу (додається до комплекту документації) на спеціально передбачене для цього місце в розділі «Сервісна служба, типова табличка, гарантія».
- Зніміть, якщо вони є, захисну плівку і наклейку.

Перше очищення панелі конфорок

- Перед першим використанням протріть прилад за допомогою вологої серветки та витріть його насухо.

Перше введення в експлуатацію панелі конфорок

Деталі з металу покриті захисним забором. Під час першого введення в експлуатацію можливе утворення запаху та пари.

Утворення запаху і можлива поява чаду не свідчить про несправність приладу або неправильне його підключення і не завдають шкоди здоров'ю.

Miele@home

Умова:

- Домашня бездротова мережа
- Установлений адаптер бездротової мережі з комплекту постачання

Після встановлення адаптера домашньої бездротової мережі з комплекту постачання панель конфорок можна під'єднувати до домашньої бездротової мережі.

Коли ви під'єднаєте витяжку Miele до домашньої бездротової мережі, ви матимете змогу автоматично керувати нею через функцію Con@ctivity. Вичерпну інформацію про це наведено в інструкції з експлуатації та монтажу витяжки.

Переконайтеся, що в місці розташування панелі конфорок достатня потужність сигналу бездротової мережі.

Панель конфорок можна приєднати до бездротової мережі кількома способами.

У мережевому режимі очікування необхідна потужність для конфорки становить макс. 2 Вт.

Доступність з'єднання бездротової локальної мережі

З'єднання бездротової локальної мережі працює на тій самій частоті, що й інші прилади (наприклад, мікрохвильові печі, іграшки з дистанційним керуванням). Це може призвести до тимчасових перешкод або до повного

збою з'єднання. Тому стабільна доступність запропонованих функцій не гарантується.

Перше введення в експлуатацію

Доступність Miele@home

Використання мобільного додатка Miele залежить від доступності служб Miele@home у вашій країні.

Служба Miele@home доступна не в усіх країнах.

Інформацію про доступність можна знайти на веб-сайті www.miele.com.

Додаток Miele

Додаток Miele@home Ви можете безкоштовно завантажити в Apple App Store® або Google Play Store™.



Після встановлення мобільного додатку Miele на своєму пристрої ви зможете виконувати такі дії:

- Викликати відомості про робочий стан своєї панелі конфорок
- Викликати вказівки для виконання програм панелі конфорок
- Налаштувати мережу Miele@home, застосувавши й інші побутові пристрої Miele з підтримкою від бездротової мережі

Перше введення в експлуатацію

Налаштування Miele@home

Підключення через мобільний додаток

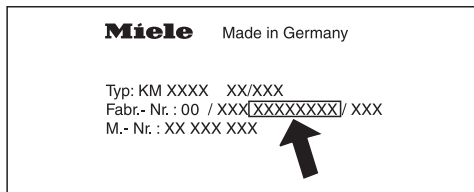
Ви можете встановити з'єднання з мережею за допомогою мобільного додатка Miele.

- Установіть додаток Miele на свій мобільний пристрій.

Для реєстрації потрібні такі дані:

1. Пароль вашої домашньої бездротової мережі.
2. Пароль вашої панелі конфорок.

Пароль панелі конфорок – це останні 9 цифр серійного номера, що вказаний на типовій табличці.



- Увімкніть панель конфорок.
- Запустіть додаток Miele.
- Торкніться сенсорної кнопки 0 на будь-якій шкалі регулювання.
- Потім одночасно торкніться сенсорних кнопок 0 і 5 і утримуйте їх натиснутими протягом 6 секунд.

Таймер розпочне зворотний відлік секунд. Після завершення відліку на дисплеї протягом 10 секунд буде відображатися код $\zeta:01$.

Тепер у вас є 10 хвилин, щоб налаштувати бездротову мережу.

- Дотримуйтеся вказівок у мобільному додатку.

З'єднання через WPS

Передумова: потрібен маршрутизатор із підтримкою стандарту WPS (WiFi Protected Setup).

- Увімкніть панель конфорок.
- Торкніться сенсорної кнопки 0 на будь-якій шкалі регулювання.
- Потім одночасно торкніться сенсорних кнопок 0 і 6 і утримуйте їх натиснутими протягом 6 секунд.

Таймер розпочне зворотний відлік секунд. Після завершення відліку під час спроби підключення на дисплеї таймера почнуть «бігати» індикатори (щонайдовше 120 секунд).

WPS-реєстрація можлива лише протягом цих 120 секунд.

- Активуйте функцію WPS на своєму маршрутизаторі бездротової мережі.

Якщо з'єднання встановлено успішно, на дисплеї таймера з'явиться код $\zeta:02$. Якщо з'єднання не встановлено, на дисплеї таймера з'явиться код $\zeta:01$. Можливо, ви недостатньо швидко активували WPS на своєму маршрутизаторі. Повторно виконайте описані вище дії.

Повідомлення: Якщо маршрутизатор не може підключатися за стандартом WPS, скористайтеся для цього мобільним додатком Miele.

Перше введення в експлуатацію

Переривання процедури

- Доторкніться до будь-якої кнопки.

Скидання налаштувань

У разі заміни адаптера радіозв'язку або маршрутизатора, скидання налаштувань не потрібне.

- Ввімкніть панель конфорок.
- Торкніться сенсорної кнопки 0 на будь-якій шкалі регулювання.
- Потім одночасно торкніться сенсорних кнопок 0 і 9 та утримуйте їх натиснутими протягом 6 секунд.

Таймер розпочне зворотний відлік секунд. Після завершення відліку на дисплеї протягом 10 секунд буде відображатися код `Ⓒ:DD`.

Скиньте налаштування, якщо ви утилізуєте панель, продаєте її або вводите в експлуатацію панель, що вже була вживана. Лише так можна переконатися, що ви видалили всю особисту інформацію та попередній власник більше не може отримати доступ до варильної панелі.

Con@ctivity

Con@ctivity – це прямий зв'язок між панеллю конфорок і витяжкою Miele. Зв'язок Con@ctivity дає змогу автоматично керувати витяжкою відповідно до режиму роботи панелі конфорок.

Вичерпну інформацію про це наведено в інструкції з експлуатації та монтажу витяжки.

У мережевому режимі очікування необхідна потужність для конфорки становить макс. 2 Вт.

Доступність з'єднання бездротової локальної мережі

З'єднання бездротової локальної мережі працює на тій самій частоті, що й інші прилади (наприклад, мікрохвильові печі, іграшки з дистанційним керуванням). Це може призвести до тимчасових перешкод або до повного збою з'єднання. Тому стабільна доступність запропонованих функцій не гарантується.

Налаштування Con@ctivity

Con@ctivity через домашню бездротову мережу (Con@ctivity 3.0)

Умова:

- Домашня бездротова мережа
- Встановлений адаптер бездротової мережі з комплекту постачання
- Витяжка Miele з можливістю підключення до бездротової мережі

- Підключіть панель конфорок і витяжку до домашньої бездротової мережі (див. розділ «Перше введення в експлуатацію», підрозділ «Miele@home»).

Функція Con@ctivity автоматично активується.

Перше введення в експлуатацію

Зв'язок Con@ctivity через пряме бездротове підключення (Con@ctivity 3.0)

Передумова:

- Налаштований адаптер бездротової мережі з комплекту постачання
- Витяжка Miele з можливістю підключення до бездротової мережі

Якщо у вас вдома немає бездротової мережі, можна напряду встановити з'єднання між панеллю конфорок і витяжкою.

- Вимкніть витяжку.
- Тримайте кнопку + (**B***) натиснутою.
- Одночасно натисніть кнопку — (**1***).

* Витяжка із сенсорними кнопками.

Індикатор **2** світиться постійно, індикатор **3** блимає.

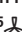
Впродовж наступних 2 хвилин витяжка готова до з'єднання.

- Ввімкніть панель конфорок.
- Торкніться сенсорної кнопки 0 на будь-якій шкалі регулювання.
- Одночасно торкніться сенсорних кнопок 0 і 7 на шкалі регулювання та утримуйте їх протягом 6 секунд.

Таймер розпочне зворотний відлік секунд. Після завершення відліку під час спроби підключення на дисплеї таймера почнуть «бігати» індикатори. Якщо з'єднання встановлено успішно, на дисплеї таймера з'явиться код **C:02**. Якщо з'єднання не встанов-

лено, на дисплеї таймера з'явиться код **C:01**. Повторно виконайте описані вище дії.

Після вдалого підключення на витяжці постійно світяться індикатори **2** і **3**.

- Щоб вийти із режиму підключення на витяжці, натисніть кнопку продовження роботи  ⁵ ¹⁵.

Функція Con@ctivity тепер активована.

Якщо встановлено пряме з'єднання бездротової мережі, витяжку та варильну панель не можна під'єднати до домашньої мережі. Якщо пізніше ви захочете це зробити, спочатку потрібно роз'єднати пряме бездротове з'єднання між панеллю конфорок і витяжкою (див. розділ «Перше введення в експлуатацію», підрозділ «Con@ctivity», а в інструкції з експлуатації та монтажу до витяжки – розділ «Роз'єднання бездротового підключення»).

Переривання процедури

- Доторкніться до будь-якої кнопки.

Скидання налаштувань

У разі заміни адаптера радіозв'язку або маршрутизатора, скидання налаштувань не потрібне.

- Ввімкніть панель конфорок.
- Торкніться сенсорної кнопки 0 на будь-якій шкалі регулювання.
- Потім одночасно торкніться сенсорних кнопок 0 і 9 та утримуйте їх натиснутими протягом 6 секунд.

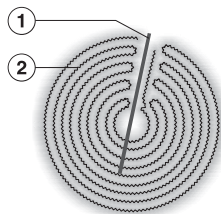
Таймер розпочне зворотний відлік секунд. Після завершення відліку на дисплеї протягом 10 секунд буде відображатися код `С:DD`.

Скиньте налаштування, якщо ви утилізуєте панель, продаєте її або вводите в експлуатацію панель, що вже була вживана. Лише так можна переконатися, що ви видалили всю особисту інформацію та попередній власник більше не може отримати доступ до варильної панелі.

Принцип роботи конфорок

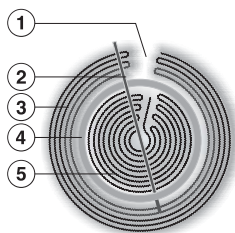
Одноконтурні конфорки мають одну нагрівальну стрічку, а двоконтурні конфорки та зони для запікання – дві. Відповідно до моделі замість стрічки може використовуватися кільце. Кожну конфорку оснащено захистом від перегрівання (обмежувачем внутрішньої температури), який запобігає перегріванню склокерамічної поверхні (див. розділ «Пристрої безпеки», пункт «Захист від перегрівання»). Коли встановлюється рівень потужності, вмикається підігрів і нагрівальна стрічка просвічується крізь склокерамічну поверхню. Потужність нагрівання залежить від заданого рівня та регулюється електронікою. Через це конфорка працює інтервалами: нагрів поперемінно вмикається та вимикається.

Одноконтурна конфорка



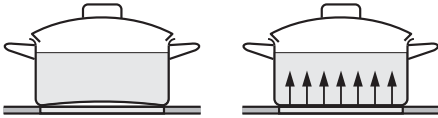
- ① Захист від перегрівання
- ② Нагрівальна стрічка

Двоконтурна конфорка



- ① Технічно обумовлене, не є дефектом
- ② Захист від перегрівання
- ③ Зовнішня нагрівальна стрічка
- ④ Ізоляція
- ⑤ Внутрішня нагрівальна стрічка

Найкраще підходить металевий посуд із товстим дном, яке в холодному стані дещо ввігнуте всередину. Під час нагрівання дно розправляється та рівно розміщується на конфорці. Так тепло розподіляється оптимально.



холодний стан

гарячий стан

Менше підходить посуд зі скла, кераміки або каменю. Ці матеріали не так добре проводять тепло.

Не підходить посуд із пластмаси або алюмінієвої фольги. Він плавиться при високих температурах.

Через посуд з алюмінію або з алюмінієвим дном можуть з'явитися блискучі плями. Ці плями можна видалити за допомогою засобу для чищення склокераміки та нержавіючої сталі (див. розділ «Чищення та догляд», пункт «Чищення склокерамічних поверхонь»).

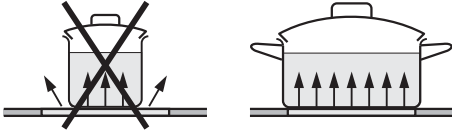
Товщина дна посуду може впливати на рівномірність результату приготування (наприклад, при приготуванні млинців).

- Для оптимального використання конфорки обирайте посуд із відповідним діаметром (див. розділ «Огляд», пункт «Характеристики конфорок»).

- Використовуйте каструлі та сковороди з гладким днищем. Шорстке днище каструль і сковорід може подряпати склокерамічну поверхню.
- Переміщуючи посуд, піднімайте його. Так ви уникнете пошкоджень і подряпин.
- Під час купівлі враховуйте, що для сковорід і каструль часто вказується максимальний, тобто верхній діаметр. Важливе значення, однак, має діаметр днища (який, як правило, менший).

Рекомендації щодо економії електроенергії

- Стежте за тим, щоб дно посуду відповідало діаметру конфорки або було дещо більшим. Так не буде відбуватись втрата тепла.



- По можливості готуйте лише в закритих каструлях і сковородах. Таким чином можна уникнути зайвої втрати тепла під час приготування.
- Для страв маленької кількості обирайте маленькі каструлі. Для маленької каструлі на маленькій конфорці потрібно менше енергії, ніж для великої, але наполовину заповненої, на великій конфорці.
- Готуйте з невеликою кількістю води.
- Після закипання або обсмажування вчасно перемикайте на менший рівень потужності.
- При тривалій експлуатації вимикайте конфорку за 5-10 хвилин до закінчення приготування. Так Ви використаєте залишкове тепло.
- Обирайте каструлі-сковорарки, щоб зменшити час приготування.

Діапазон значень

На заводі панель конфорок програмують на 9 рівнів потужності. Якщо потрібно поділити діапазон потужності на більшу кількість рівнів, установіть 17 рівнів потужності (див. розділ «Програмування»).

	Діапазони регулювання потужності	
	заводська установка (9 рівнів)	розширена установка (17 рівнів)
Розтоплення масла, шоколаду тощо Розчинення желатину	1–2	1–2.
Розігрівання маленької кількості рідини Підтримання в теплому стані страв, які легко пригорають Замочування рису	1–3	1–3.
Розігрівання рідких і напіврідких страв Приготування кремів і соусів, наприклад винного крему або білого соусу по-голландськи Приготування каші на молоці Приготування омлету та яєчні без кірочки Тушкування фруктів	2–4	2–4.
Розморожування заморожених продуктів Тушкування овочів, риби Замочування макаронів, бобових Замочування круп	3–6	3–5.
Доведення до кипіння і продовження приготування великої кількості продуктів	4–6	4.–5.
Делікатне смаження (без перегрівання жиру) риби, шніцеля, сосисок, яєчні, млинців тощо	6–7	6–7.
Смаження дерунів, млинців тощо	7–8	7–8.
Кип'ятіння великої кількості води Обсмажування великої кількості м'яса Доведення до кипіння	8–9*	8.–9*


Наведені в таблицях значення є орієнтовними. Вони розраховані на основі нормальних порцій для 4 осіб. Якщо використовуються високі кастроли або кастроли без кришки з великими порціями продуктів установіть вищий рівень потужності. Для приготування менших порцій продуктів обирайте меншу потужність.


* Конфорка ExtraSpeed працює на 9 рівні з надвисокою потужністю.

Керування

Принцип керування

Склокерамічна панель конфорок оснащена електронними сенсорними кнопками, які реагують на дотик пальця. З міркувань безпеки сенсорну кнопку Ввімк./Вимк. ① розроблено так, що для ввімкнення приладу її потрібно натискати дещо довше. Кожне спрацьовування кнопки підтверджується звуковим сигналом.

На вимкненій панелі конфорок видимі лише друковані символи сенсорних кнопок Ввімк./Вимк. ① і безпечного витирання . Коли панель конфорок вмикається, світяться інші сенсорні кнопки.


 Несправності через брудні або накриті сенсорні кнопки.

Сенсорні кнопки не реагують на дотик пальця, або відбувається непередбачений процес, наприклад автоматичне вимкнення панелі конфорок (див. розділ «Пристрої безпеки», пункт «Захисне вимкнення»). Гарячий кухонний посуд може пошкодити сенсорні кнопки/індикатори та електроніку, що знаходиться під ним.

Стежте за тим, щоб сенсорні кнопки й індикатори залишалися чистими.

Не кладіть на них предмети.

Також не ставте на них гарячий посуд.

 **Небезпека виникнення пожежі через перегріті страви.**

Якщо їжу залишити готуватися без нагляду, вона може перегрітися та зайнятися.

Під час експлуатації не залишайте варильну панель без нагляду.

Увімкнення варильної панелі

- Торкніться сенсорної кнопки .


Засвітяться інші сенсорні кнопки.

Якщо ви не виконуєте інших дій з управління варильною панеллю протягом кількох секунд, з метою безпеки вона вимикається.

Налаштування та змінення рівня потужності

- Поставте посуд на потрібну конфорку.
- Доторкніться до відповідної сенсорної кнопки бажаного рівня потужності на шкалі регулювання.

Вимкнення конфорки та варильної панелі


- Для вимкнення конфорки торкніться сенсорної кнопки 0 на відповідній шкалі регулювання.
- Щоб вимкнути панель і всі конфорки, торкніться сенсорної кнопки .

Індикатор залишкового тепла

Якщо конфорка гаряча, після вимкнення, або якщо вона не використовується, світиться індикатор залишкового тепла.

Смужки індикатора залишкового тепла згаснуть одна за одною у процесі охолодження конфорки. Остання смужка індикатора згасне лише тоді, коли конфорка буде безпечною для доторкання.

Індикатори залишкового тепла блимають, якщо під час роботи або наявного залишкового тепла будуть перепади електроенергії або за наявності залишкового тепла Ви викличете режим програмування.

 **Небезпека опіків гарячими конфорками.**

Після завершення процесу приготування конфорки залишаються гарячими.

Не торкайтеся конфорок, доки світяться індикатори залишкового тепла.

Керування

Налаштування рівня потужності – розширений діапазон значень

- Торкніться шкали регулювання між сенсорними кнопками.

Сенсорні кнопки до та після проміжних значень світяться світліше за інші кнопки.



Приклад.

Якщо ви встановили рівень потужності 7., кнопки 7 і 8 світяться світліше за інші.



З'єднання

Якщо ввімкнути двоконтурну або триконтурну конфорку, завжди автоматично підключається другий нагрівальний контур. Другий нагрівальний контур зони для запікання та третій нагрівальний контур триконтурної конфорки вмикається вручну.

Вимкнення нагрівального контуру

- Торкніться сенсорної кнопки  або .

Підключення нагрівального контуру

- Торкніться сенсорної кнопки  або .
- Встановіть бажану потужність.

Автоматика закипання

При активованій функції автоматики закипання нагрівання відбувається при найвищій потужності (форсоване нагрівання), потім варильна панель перемикається на встановлений рівень (основне приготування). Тривалість закипання залежить від обраного рівня потужності (див. таблицю).

Активізація автоматики закипання

- Тримайте сенсорну кнопку бажаного основного рівня натиснутою, доки не пролунає сигнал і не почне блимати сенсорна кнопка.

Під час періоду закипання (див. таблицю) блимає встановлений основний рівень потужності.

При розширеному діапазоні рівнів потужності (див. розділ «Програмування») і обраному проміжному рівні блимають сенсорні кнопки до і після встановленого рівня потужності.

Якщо під час періоду закипання ви зміните основну потужність, автоматика закипання деактивується.

Вимкнення автоматики закипання

- Торкніться сенсорної кнопки встановленого основного рівня потужності.

або

- Встановіть інший рівень потужності.

Основний рівень потужності*	Період закипання [хв:сек]
1	1:20
1.	2:00
2	2:45
2.	3:25
3	4:05
3.	4:45
4	5:30
4.	6:10
5	6:50
5.	7:10
6	1:20
6.	2:00
7	2:45
7.	2:45
8	2:45
8.	2:45
9	—

* Основні рівні потужності з крапкою дійсні лише за умови розширення діапазону значень (див. розділ «Програмування»). При вищих основних рівнях потужності потрібно відносно менше часу на закипання, так як із наведеними налаштуваннями загалом нагрівається порожній посуд для обсмажування.

Керування

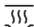
Підтримання в теплому стані

Цю функцію не призначено для розігрівання холодних страв, а для підтримання страв у теплому стані відразу ж після їх приготування.

Максимальна тривалість підігрівання становить 2 години.

- Підтримуйте страви теплими виключно в посуді (каструлі/сковороді). Накривайте посуд кришкою.
- Тверді або густі страви, як-от картопляне пюре або рагу, слід час від часу помішувати.
- Втрата поживних речовин починається під час приготування та продовжується під час підтримання страв теплими. Чим довше страви підтримуються теплими, тим більше поживних речовин втрачається. Намагайтеся якомога менше часу підтримувати страви теплими.

Активація та деактивація функції підтримання в теплому стані

- Торкніться сенсорної кнопки  потрібної конфорки.

Якщо потрібно скористатися таймером, панель конфорок має бути ввімкнена.

Тривалість можна встановити від 1 хвилини (0:01) до 99 хвилин (99).

Після введення першої цифри дисплея таймера світиться постійно. Після введення другої цифри перша цифра посувається вліво.

Таймер може використовуватись у двох функціях:

- для встановлення часу таймера (△),
- для автоматичного вимикання конфорки (⊕).

Ці функції можна використовувати одночасно. Завжди відображається менший час, і блимає сенсорна кнопка △ (таймер) або індикатори конфорки (автоматичне вимкнення).

Якщо потрібно, щоб на фоні відображався залишковий час, торкніться сенсорної кнопки △ або ⊕. Якщо час вимкнення програмується для кількох конфорок, торкайтеся сенсорної кнопки ⊕, доки не почне блимати індикатор потрібної конфорки.

Таймер

Таймер налаштовується на лівій або передній лівій шкалі регулювання (відповідно до моделі).

Налаштування таймера

- Торкніться сенсорної кнопки △. Дисплей таймера починає блимати.
- Установіть потрібну тривалість.

Змінення часу таймера

- Торкніться сенсорної кнопки △.
- Установіть потрібну тривалість.

Видалення таймера

- Тримайте сенсорну кнопку △ натиснутою, доки не з'явиться дисплей таймера 0:00.

Таймер

Автоматичне вимкнення конфорки

Ви можете встановити час, після якого конфорка автоматично вимкнеться. Функцію можна використовувати одночасно для всіх конфорок.

Час вимкнення встановлюється на шкалі регулювання тієї конфорки, яка має вимкнутись автоматично.

Якщо запрограмований час перевищує максимально допустиму тривалість, захисний пристрій автоматично вимкне конфорку (див. розділ «Запобіжні пристрої», підрозділ «Автоматика вимкнення»).

- Встановіть рівень потужності для потрібної конфорки.
- Доторкніться до сенсорної кнопки ☺.

Сигнальна лампа блиматиме.

- Встановіть потрібну тривалість.
- Якщо час вимкнення потрібно встановити ще для одної конфорки, дійте, як описано вище.

Якщо запрограмовано не один час вимкнення, буде показано найкоротший залишковий час, а відповідна сигнальна лампа блиматиме. Інші сигнальні лампи світлитимуться статично.

- Якщо бажаєте, щоб залишковий час відображався у фоновому режимі, натискайте сенсорну кнопку ☺, доки сигнальні лампи для потрібної конфорки не заблимають.

Змінення часу вимкнення

- Натискайте сенсорну кнопку ☺, доки сигнальні лампи для потрібної конфорки не заблимають.
- Встановіть потрібну тривалість.

Видалення часу вимкнення

- Натискайте сенсорну кнопку ☺, доки сигнальні лампи для потрібної конфорки не заблимають.
- Торкніться до 0 на шкалі регулювання.

Stop&Go

З активацією функції Stop&Go потужність усіх конфорок знижується до рівня 1.

Рівні потужності конфорок і налаштування таймера не можна змінити, панель конфорок можна лише вимкнути. Відлік таймера, часу вимкнення і періоду форсованого нагрівання продовжується.

При деактивації всі конфорки починають роботу на встановлених раніше рівнях потужності.

Якщо функцію не деактивувати протягом 1 години, панель конфорок вимкнеться.

Активація та деактивація

- Доторкніться до сенсорної кнопки II/▶.

Відновлення налаштувань

Якщо під час приготування панель конфорок випадково вимкнулася, за допомогою цієї функції можна відновити всі налаштування. Панель конфорок слід увімкнути впродовж 10 секунд після вимкнення.

- Увімкніть панель конфорок знову.

Блимають установлені рівні потужності.

- Одразу торкніться рівня потужності, що блимає.


Усі конфорки й таймер продовжать роботу з раніше встановленими налаштуваннями.

Додаткові функції

Безпечне витирання


Ви можете заблокувати сенсорні кнопки панелі конфорок на 20 секунд, наприклад, щоб видалити забруднення. Сенсорна кнопка ① не блокується.

Активація

- Доторкніться до сенсорної кнопки .

Таймер розпочне зворотній відлік часу.

Деактивація

- Тримайте сенсорну кнопку  натиснутою, доки не згасне дисплей таймера.

Демо-режим

Ця функція дає можливість демонструвати панель конфорок у магазині без нагрівання.

Активація та деактивація

- Увімкніть панель конфорок.
- Торкніться сенсорної кнопки 0 на будь-якій шкалі регулювання.
- Потім одночасно торкніться сенсорних кнопок 0 і 2 та тримайте їх натиснутими протягом 6 секунд.

На дисплеї таймера кілька секунд поперемінно блимають *dE* і *On* (демо-режим активовано) або *OFF* (демо-режим деактивовано).

Відображення даних панелі конфорок

Ви можете переглянути модель приладу та версію програмного забезпечення своєї панелі конфорок. На конфорках не має бути посуду.

Модель приладу

- Увімкніть панель конфорок.
- Торкніться сенсорної кнопки 0 на будь-якій шкалі регулювання.
- Потім одночасно торкніться сенсорних кнопок 0 і 4.

На дисплеї таймера поперемінно блимають 2 цифри:

Наприклад: *12* блимає поперемінно з *34* = KM 1234.

Версія програмного забезпечення

- Увімкніть панель конфорок.
- Торкніться сенсорної кнопки 0 на будь-якій шкалі регулювання.
- Потім одночасно торкніться сенсорних кнопок 0 і 3.

На дисплеї таймера з'являються цифри:

Наприклад: *2:00* = версія програмного забезпечення 2.00.

Блокування ввімкнення та налаштування

Панель конфорок оснащено блокуванням ввімкнення й налаштування, щоб її не можна було ввімкнути без нагляду або неавтоматично змінити налаштування.


Функція **блокування ввімкнення** активується при вимкненій панелі конфорок. Якщо блокування ввімкнення активоване, прилад не можна ввімкнути та не можна керувати таймером. Відлік часу встановленого таймера продовжується. Панель конфорок запрограмовано таким чином, що блокування ввімкнення потрібно активувати вручну. Можна налаштувати прилад так, щоб функція блокування ввімкнення автоматично активувалася через 5 хвилин після вимкнення панелі конфорок (див. розділ «Програмування»).

Блокування налаштування активується при ввімкненій панелі конфорок. Якщо ця функція активована, можна керувати приладом лише таким чином:

- Конфорки й панель можна лише вимкнути.
- Установлений таймер можна змінити.


Якщо при активованому блокуванні ввімкнення або налаштування торкнутися недозволеної кнопки, на дисплеї таймера на кілька секунд з'явиться *LL* і лунає сигнал.

Активація блокування ввімкнення

- Утримуйте сенсорну кнопку  натиснутою протягом 6 секунд.



Таймер розпочне зворотний відлік у секундах. Після завершення відліку на дисплеї таймера з'явиться *LL*. Увімкнено блокування ввімкнення.

Деактивація блокування ввімкнення

- Утримуйте сенсорну кнопку  натиснутою протягом 6 секунд.



На дисплеї таймера ненадовго з'явиться *LL* і розпочнеться зворотній відлік у секундах. Після завершення відліку блокування ввімкнення деактивується.

Активація блокування налаштувань

- Одночасно торкніться сенсорних кнопок  і  та тримайте їх натиснутими протягом 6 секунд.

Таймер розпочне зворотний відлік у секундах. Після завершення відліку на дисплеї таймера з'явиться *LL*. Блокування налаштувань активовано.

Деактивація блокування налаштувань

- Одночасно торкніться сенсорних кнопок  і  та тримайте їх натиснутими протягом 6 секунд.

На дисплеї таймера ненадовго з'явиться *LL* і розпочнеться зворотній відлік у секундах. Після завершення відліку блокування налаштувань деактивується.

Пристрої безпеки

Захисне вимкнення

У випадку накривання сенсорних кнопок

Панель конфорок автоматично вимикається, якщо одна або більше сенсорних кнопок понад 10 секунд були накріті, наприклад, пальцями, стравою, що википіла, або предметом. На дисплеї таймера на кілька секунд з'являється *F*. Якщо накріто сенсорну кнопку ①, індикатор *F* світиться, доки не буде прибрано предмети чи забруднення.

Після видалення забруднення або усунення предметів символ *F* згасає і панель конфорок готова до роботи.

Задовга тривалість експлуатації

Захисне вимкнення спрацює автоматично, якщо конфорки працюватимуть незвично довго. Цей проміжок часу залежить від установленної потужності. Через певний проміжок часу конфорка вимикається та з'являється індикація залишкового тепла. Якщо вимкнути та ввімкнути конфорку, вона знову готова до роботи.

Налаштування виробника варильної панелі встановлена на рівень безпеки 0. За потреби ви можете запрограмувати вищий рівень безпеки з коротшою максимальною тривалістю (див. таблицю).

Рівень потужності*	Максимальна тривалість роботи [год:хв]		
	Рівень безпеки		
	0**	1	2
1	10:00	8:00	5:00
1.	10:00	7:00	4:00
2/2.	5:00	4:00	3:00
3/3.	5:00	3:30	2:00
4/4.	4:00	2:00	1:30
5/5.	4:00	1:30	1:00
6/6.	4:00	1:00	0:30
7/7.	4:00	0:42	0:24
8	4:00	0:30	0:20
8.	4:00	0:30	0:18
9	1:00	0:24	0:10

* Рівні потужності з крапкою дійсні лише за умови розширення діапазону значень (див. розділ «Рівні потужності»).

** Налаштування виробника

Захист від перегрівання та захист посуду

Кожна конфорка оснащена захистом від перегрівання (внутрішній обмежувач температури).

Конфорка ExtraSpeed додатково оснащена захистом посуду. Щоб використовувати цю функцію, змініть заводську настройку (див. розділ «Програмування»).

При спрацюванні функції **захисту від перегрівання** нагрівання навіть при найвищому встановленому рівні потужності вимикається і вмикається.

При спрацюванні функції **захисту посуду** нагрівання конфорки вимикається. На шкалі регулювання конфорки ExtraSpeed блимає **9** поперемінно з **0**.

Захист від перегрівання та захист посуду спрацьовують у таких ситуаціях:

- на ввімкненій конфорці відсутній посуд;
- нагрівається порожній посуд;
- днище посуду нерівно розміщене на поверхні конфорки;
- кухонний посуд погано проводить тепло.

Ознакою того, що спрацював захист від перегрівання, є вмикання та вимикання підігріву навіть при найвищому встановленому рівні потужності.

Програмування

Ви можете запрограмувати панель конфорок відповідно до своїх уподобань. Змінійте потрібні налаштування по черзі.

Після виклику меню програмування на дисплеї таймера з'являються *P* (програма) і *C* (код). У панелях із трьома конфорками позаду зліва з'являється додатковий індикатор.

На шкалах регулювання попереду зліва та позаду зліва відображається програма.

Наприклад.

Програма 3 =

попереду зліва *3*, позаду зліва *U*

Програма 14 =

попереду зліва *4*, позаду зліва *1*

На шкалі регулювання попереду справа відображається статус.

Перепрограмування

Виклик меню програмування

- На **вимкненій** панелі конфорок **одночасно** утримуйте натиснутими сенсорні кнопки $\textcircled{1}$ і $\text{II}/\blacktriangleright$, доки на дисплеї таймера не з'явиться *PC*.

Установлення програми

Для двозначних номерів програми введіть на шкалі регулювання спочатку десятку.

- Щоб задати **одиниці**, доторкніться до відповідної цифри на шкалі регулювання **попереду зліва**.
- Щоб задати **десятки**, доторкніться до відповідної цифри на шкалі регулювання **позаду зліва**.

Установлення коду

- Спочатку доторкніться до відповідної цифри на шкалі регулювання **спереду справа**.

Збереження налаштувань

- Тримайте сенсорну кнопку $\textcircled{1}$ натиснутою, доки індикатори не згаснуть.

Відміна збереження налаштувань

- Тримайте сенсорну кнопку $\text{II}/\blacktriangleright$ натиснутою, доки індикатори не згаснуть.

Програмування

Програма ¹		Код ²	Налаштування
1	Демо-режим	0	Демо-режим вимкнено
		1	Демо-режим увімкнено ³
3	Заводське налаштування	0	Скасувати відновлення заводських налаштувань
		1	Відновити заводські налаштування
4	Кількість рівнів потужності конфорок	0	9 рівнів потужності + функція Booster
		1	17 рівнів потужності + функція Booster ⁴
5	Захист посуду на конфорці ExtraSpeed	0	вимк.
		1	нечутливо
		2	нормально
		3	висока чутливість
6	Сигнал підтвердження при кожному доторканні до сенсорної кнопки	0	вимк. ⁵
		1	тихо
		2	помірно
		3	голосно
7	Сигнал таймера	0	вимк.
		1	тихо
		2	помірно
		3	голосно
8	Блокування ввімкнення	0	Тільки ручна активація блокування ввімкнення
		1	Автоматична активація блокування ввімкнення
9	Максимальний час роботи	0	Рівень безпеки 0
		1	Рівень безпеки 1
		2	Рівень безпеки 2

Програмування

Програма ¹		Код ²	Налаштування
10	Реєстрація в бездротовій мережі	0	неактивно або деактивовано
		1	активно без налаштування
		2	активно й налаштовано (недоступно для вибору, показує, чи успішно встановлено з'єднання)
		3	можливість підключення за допомогою кнопки WPS
		4	скидання налаштувань бездротової мережі до стандартних (С:00)
		5	пряме підключення бездротової локальної мережі до варильної панелі та витяжки без мобільного додатка Miele (Con@ctivity 3.0)
12	Швидкість реагування сенсорних кнопок	0	повільно
		1	нормально
		2	швидко

¹ Програми, які відсутні в списку, не використовуються.

² Код заводських налаштувань виділено жирним шрифтом.

³ Після ввімкнення панелі конфорок на дисплеї таймера на кілька секунд з'являється *dE*.

⁴ У тексті та в таблицях проміжні рівні потужності вказані для кращого розуміння з крапкою після цифри.

⁵ Підтверджувальний сигнал сенсорної кнопки «Ввімк./Вимк.» не вимикається.

Дані для дослідних організацій


Страви для проведення перевірки згідно з EN 60350-2

На заводі запрограмовано 9 рівнів потужності.

Для проведення перевірки відповідно до стандарту встановить розширений діапазон рівнів потужності (див. розділ «Програмування»).

Страва для перевірки	Ø Дно посуду (мм)	З кришкою	Рівень потужності	
			Попереднє нагрівання	Приготування
Розігрівання олії	150	ні	–	1–2
Млинці	180 (дно типу «сендвіч»)	ні	7	5.–7
Смаження картоплі фрі глибокої заморозки	відповідно до норми	ні	9	9


Чищення та догляд

 **Небезпека опіків гарячими конфорками.**

Після завершення процесу приготування конфорки залишаються гарячими.

Ввімкніть варильну панель.

Перш ніж очищувати конфорки, дайте охолонути варильній панелі.

 **Пошкодження через потрапляння вологи.**

За умови використання пароочищувачів пара може потрапити на струмопровідні деталі та спричинити коротке замикання.

У жодному разі не використовуйте для чищення варильної панелі пароочищувачі.

Усі зовнішні поверхні можуть змінити колір, якщо ви будете використовувати невідповідний миючий засіб. Зовнішні поверхні схильні до появи подряпин.

Одразу видаляйте залишки миючих засобів.

Не використовуйте для чищення абразивні та жорсткі предмети.


- Мийте панель конфорок після кожного використання.
- Після кожного очищення витирайте насухо панель, щоб уникнути вапняних відкладень.

Невідповідні миючі засоби

Щоб уникнути пошкодження зовнішніх поверхонь, не використовуйте під час чищення такі речовини:

- м'які миючі засоби;
- миючі засоби, які містять соду, луги, аміак, кислоти або хлориди;
- миючі засоби для видалення накипу;
- плямовивідники та засоби для видалення іржі;
- абразивні миючі засоби, наприклад, у вигляді порошку або паст, наждак;
- миючі засоби із вмістом розчинників;
- засоби для чищення посудомийних машин;
- спреї для чищення гриля та духових шаф;
- засоби для чищення скла;
- абразивні жорсткі губки та щітки (наприклад, губки для чищення кастрюль, використані щітки, які можуть містити залишки абразивних засобів);
- губки з еластичного пінопласту.

Очищення склокерамічних поверхонь

 Пошкодження гострими предметами.

Ущільнювальна стрічка між панеллю конфорок та стільницею може пошкодитися.

Ущільнювальна стрічка між склокерамічною поверхнею та рамкою може пошкодитися.


Не використовуйте для чищення гострі предмети.

Чищення м'яким миючим засобом не очищає від усіх залишків і забруднень. Через нього виникне невидима плівка, яка призводить до зміни кольору склокераміки. Ці зміни кольору не можна усунути. Регулярно очищуйте поверхні зі склокераміки спеціальним засобом.

- Усі грубі забруднення витирайте вологою серветкою, а надто стійкі зіскрібайте скребком для скла.
- Очищуйте склокерамічні поверхні виключно засобом Miele для склокераміки та нержавіючої сталі (див. розділ «Додаткові аксесуари», пункт «Засоби для чищення та догляду») чи звичайним побутовим засобом для склокераміки й паперовою серветкою або чистим рушником. Не наносьте засіб на гарячу склокерамічну поверхню, оскільки можуть з'являтися плями. Врахуйте вказівки виробника миючого засобу.
- Заберіть залишки очищувача вологим рушником і витріть склокерамічну поверхню насухо.

Під час наступного приготування залишки миючих засобів будуть горіти та пошкодять панель конфорок. Повністю видаліть усі залишки миючих засобів.

- Видаляйте **плями** від води, вапняного й алюмінієвого нальоту (плями з металевим відливом) за допомогою засобів для чищення склокераміки та нержавіючої сталі.

 Небезпека опіків гарячими конфорками.

Під час процесу приготування конфорки стають гарячими.

Одягніть кухонні рукавички перед очищенням гарячої панелі конфорок від цукру, пластику або фольги скребком для чищення гарячої склокераміки.

- Якщо на гарячу склокерамічну поверхню потрапляє **цукор, пластик або фольга**, вимкніть панель конфорок.
- **Негайно** повністю видаліть ці забруднення ще в гарячому стані за допомогою скребка для скла.
- Після охолодження очистьте склокерамічні поверхні до кінця, як описано вище.

Що робити, якщо ...?




Ви можете самостійно усунути більшість дефектів і несправностей, які можуть виникнути під час повсякденної експлуатації. У більшості випадків Ви таким чином заощадите час і гроші, тому що Вам не доведеться викликати майстра із сервісної служби.

Нижчеподані таблиці повинні Вам допомогти визначити причини дефектів або несправностей та усунути їх.

Проблема	Причина і усунення
Панель конфорок або конфорки не вмикаються.	Панель конфорок не підключена до електроживлення. ■ Перевірте, чи не спрацював запобіжник на електрощитку. Зверніться до спеціаліста-електрика або в сервісну службу Miele (мінімальні параметри запобіжника наведено на типовій таблиці).
	За певних обставин виникла технічна неполадка. ■ Від'єднайте панель прибл. на 1 хвилину від електромережі. Для цього : – вимкніть наявний запобіжник, або повністю викрутіть запобіжник із топкими вставками, або – вимкніть ПЗВ (автоматичний пристрій захисного відключення). ■ Якщо після повторного ввімкнення, вкручування запобіжника або ввімкнення ПЗВ несправність панелі конфорок не вдається усунути, зверніться до спеціаліста-електрика або в сервісну службу.
При роботі нової панелі конфорок відбувається утворення запаху і чаду.	Деталі з металу захищені спеціальним засобом для догляду. Коли прилад вводиться в експлуатацію вперше, утворюється запах і чад. Запах та чад не свідчать про несправність або неправильне підключення приладу і не є шкідливими для здоров'я.
Після ввімкнення панелі конфорок на дисплеї таймера на кілька секунд з'являється LL.	Активовано блокування ввімкнення або налаштувань. ■ Вимкніть функцію блокування ввімкнення або налаштувань (див. розділ «Пристрої безпеки», пункт «Блокування ввімкнення та налаштувань»).

Проблема	Причина і усунення
На дисплеї таймера блимає F і панель конфорок автоматично вимикається.	<p>Одна або більше сенсорних кнопок були накриті, наприклад, пальцями, стравною, що википіла, або предметом.</p> <ul style="list-style-type: none"> ■ Очистьте забруднення або заберіть сторонні предмети (див. розділ «Пристрої безпеки», пункт «Захисне вимкнення»).
Після ввімкнення панелі конфорок або доторкання до сенсорної кнопки, на короткий час на дисплеї таймера з'являється dE . Конфорки не нагріваються.	<p>Прилад знаходиться в демо-режимі.</p> <ul style="list-style-type: none"> ■ Торкніться сенсорної кнопки 0 на будь-якій шкалі регулювання. ■ Одночасно втримуйте сенсорні кнопки 0 і 2, доки на дисплеї таймера не будуть поперемінно блимати dE і OFF.
Конфорка автоматично вимикається.	<p>Час використання був занадто довгий.</p> <ul style="list-style-type: none"> ■ Увімкніть конфорку (див. розділ «Запобіжні пристрої», пункт «Автоматика вимкнення»).
При включеній автоматичній закипанні їжа, що готується у посуді, не доводиться до кипіння.	<p>Готується велика порція продуктів.</p> <ul style="list-style-type: none"> ■ Готуйте на вищому рівні потужності і вимикайте потім вручну.
	<p>Кухонний посуд погано проводить тепло.</p> <ul style="list-style-type: none"> ■ Використовуйте інший посуд, що краще проводить тепло.
Вміст посуду ледве кипить або не доводиться до кипіння.	<p>Кухонний посуд погано проводить тепло.</p> <ul style="list-style-type: none"> ■ Використовуйте інший посуд, що краще проводить тепло.
	<p>Посуд завеликий для конфорки.</p> <ul style="list-style-type: none"> ■ Використовуйте менший посуд.
	<p>Другий контурний нагрівач двоконтурної конфорки або зони для запікання не підключено.</p> <ul style="list-style-type: none"> ■ Ввімкніть другий контурний нагрівач.

Що робити, якщо ...?

Проблема	Причина і усунення
Нагрівання конфорки вмикається та вимикається.	Така циклічна робота – нормальне явище. Так працює електронне регулювання нагріву (див. розділ «Принцип роботи конфорок»). Якщо при максимальному рівні потужності нагрівання вмикається циклічно - це спрацьовує захист від перегрівання (див. розділ «Пристрої захисту», пункт «Захист від перегрівання»).
Один або більше індикаторів залишкового тепла блимають.	Були порушення електропостачання під час використання приладу або наявного залишкового тепла.
Символ  блимає і на шкалі управління конфорки ExtraSpeed поперемінно мигають  і .	Спрацював захист посуду. <ul style="list-style-type: none">■ Щоб знову ввімкнути конфорку, установіть для неї рівень потужності.
Сенсорні кнопки реагують дуже чутливо, або погано.	Змінена чутливість сенсорних кнопок. <ul style="list-style-type: none">■ В подальшому потурбуйтеся про те, щоб ні пряме світло (природне чи штучне) не падало на панель керування, ні не було занадто темно в приміщенні, де використовується панель конфорок.■ Заберіть весь посуд з панелі і очистіть її від сторонніх предметів. Стежте за тим, щоб вся панель конфорок і сенсорні кнопки не накривались.■ Від'єднайте панель конфорок від мережі електроживлення приблизно на 1 хвилину.■ Якщо після відновлення електропостачання проблема не зникне, зверніться в сервісну службу.

Компанія Miele пропонує широкий асортимент аксесуарів, що підходять до придбаних приладів, а також засоби для їхнього догляду й чищення.

Ці продукти можна легко замовити в інтернет-магазині Miele.

Також ці засоби можна придбати в сервісній службі (див. у кінці інструкції з експлуатації) та фірмових магазинах Miele.

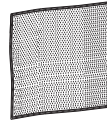
Засоби для чищення та догляду

Засіб для чищення склокераміки та нержавіючої сталі 250 мл



Видаляє сильні забруднення, вапняні плями, залишки алюмінієвої фольги.

Серветка з мікрофібри



Для видалення відбитків пальців і незначних забруднень.

Сервісна служба

Куди звертатись у разі виникнення несправностей

У разі виникнення несправностей, які не вдається усунути самостійно, зверніться, наприклад, до постачальника Miele або в сервісну службу Miele.

Прийом у сервісній службі Miele можна узгодити за допомогою Інтернету за адресою www.miele.com/service.

Контактні дані сервісної служби Miele можна знайти в кінці цього документа.

Для обслуговування сервісній службі потрібні відомості про модель і серійний номер (модель/серійний номер). Ці дані ви знайдете на типовій табличці.

Типова табличка

Приклейте тут типову табличку приладу. Стежте за тим, щоб модель приладу відповідала даним на звороті цієї інструкції.



Гарантійний строк

Гарантійний строк складає 2 роки.

Більш змістовну інформацію викладено в положеннях щодо умов гарантії, що додаються.

Заходи безпеки під час вбудовування



Пошкодження через неналежний монтаж.

Через неналежне вбудовування панель конфорок може пошкодитися.

Її повинен вбудовувати лише кваліфікований спеціаліст.



Ураження електричним струмом.

Неналежне підключення до електромережі може призвести до ураження електричним струмом.

Лише кваліфікований електрик має право підключати панель конфорок до електромережі.



Пошкодження через падіння предметів.

Панель може пошкодитися під час монтажу верхніх шафок або витяжки.

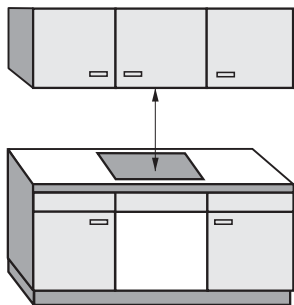
Для уникнення пошкоджень, установлюйте її лише після монтажу верхньої навісної шафи та витяжки.

- ▶ Шпоновані краї стільниці повинні бути оброблені жаростійким клеєм (100°C) для запобігання їх відшаровування або деформації. Куточки між стіною і стільницею повинні бути вогнетривкими.
- ▶ Панель конфорок не можна вбудовувати над охолоджувальними приладами, посудомийними машинами, пральними і сушильними машинами.
- ▶ Впевніться, що мережевий кабель панелі конфорок після вбудовування не відкритий для контакту.
- ▶ Мережевий кабель після вбудовування панелі конфорок не повинен потрапляти під рухомі кухонні елементи (напр., полиці) і зазнавати механічних навантажень.
- ▶ Дотримуйтеся безпечних відстаней, вказаних на наступних сторінках інструкції.

Установлення

Безпечні відстані

Безпечні відстані над приладом



Дотримуйтеся зазначеної виробником безпечної відстані між панеллю конфорок і розташованою зверху витяжкою.

Якщо над нею встановлюються навісні полиці з легкозаймистих матеріалів, дотримуйтеся безпечної відстані щонайменше 600 мм.

Якщо під витяжкою вбудовується кілька пристроїв, для яких потрібно дотримуватися різних безпечних відстаней, обирайте найбільшу з них.

Безпечна відстань позаду / з боків приладу

Бажано, щоб справа та зліва від панелі конфорок було достатньо вільного простору.

Відстань до стіни або високої шафи позаду панелі має відповідати вказаному мінімальному значенню ①.

Шафи або стіни з боків пристрою (справа або зліва) мають розташовуватися на мінімальній відстані ②, ③, яка має бути щонайменше 300 мм із кожного боку.

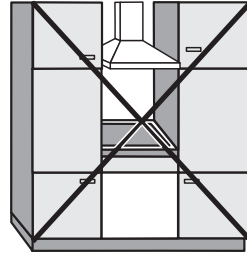
① Мінімальна відстань **позаду** від вирізу до заднього канту стільниці: 50 мм.

② Мінімальна відстань **справа** від вирізу до найближчої одиниці меблів (напр., до шафи) або стіни приміщення: 50 мм.

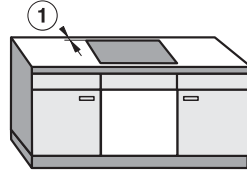
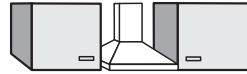
③ Мінімальна відстань **зліва** від вирізу до найближчої одиниці меблів (напр., до шафи) або стіни приміщення:

50 мм KM 6565

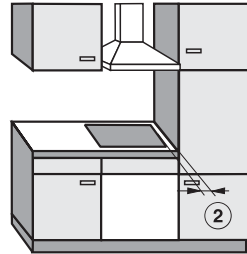
100 мм KM 6564



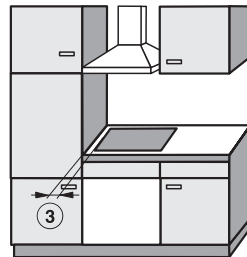
Не дозволено



Наполегливо рекомендується



Не рекомендується



Не рекомендується

Установлення

Проміжна полиця

Вбудовування проміжної полиці під панеллю конфорок - необов'язкова умова, але це дозволяється.

Якщо під панеллю конфорок вбудується проміжна полиця, відстань між верхнім краєм стільниці і верхнім кантом проміжної полиці має складати мінімум 110 мм.

Для прокладання мережевого кабелю потрібен позаду зазор 10 мм. Якщо панель має зовнішню коробку виводів, зазор повинен складати мінімум 30 мм.

Безпечна відстань до облицювання ніші

За умов облицювання ніші повинна зберігатися мінімальна відстань між вирізом у стільниці та облицюванням, щоб під дією високих температур матеріали не змінились і не пошкодились.

За умов облицювання горючими матеріалами (наприклад, деревом) мінімальна відстань ⑤ між вирізом у стільниці та облицюванням ніші повинна становити 50 мм.

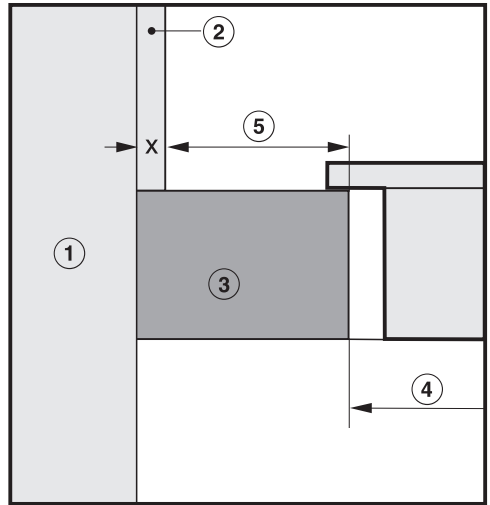
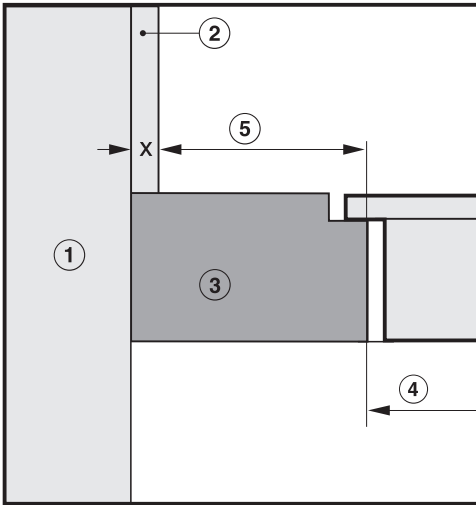
За умов облицювання негорючими матеріалами (наприклад, металом, каменем, керамічною плиткою) мінімальна відстань ⑤ між вирізом у стільниці та облицюванням ніші повинна становити 50 мм мінус товщина облицювання.

Наприклад: товщина облицювання ніші - 15 мм

50 мм - 15 мм = мінімальна відстань 35 мм

Панелі конфорок врівень

Панелі конфорок з рамкою / скісним краєм



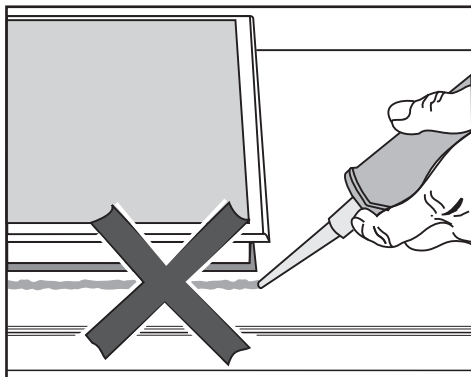
- ① Цегляне або кам'яне муровання
- ② Розмір облицювання ніші x = міцність облицювання ніші
- ③ Стільниця
- ④ Виріз у стільниці
- ⑤ Мінімальна відстань
при використанні **горючих** матеріалів 50 мм
при використанні **негорючих** матеріалів 50 мм - розмір x

Установлення

Вказівки щодо монтажу

Встановлення на стільницю

Ущільнення між панеллю конфорок і стільницею



! Пошкодження через неправильний монтаж.

Якщо ущільнювати проміжки герметиком, панель конфорок і стільниця можуть пошкодитися під час демонтажу приладу в майбутньому.

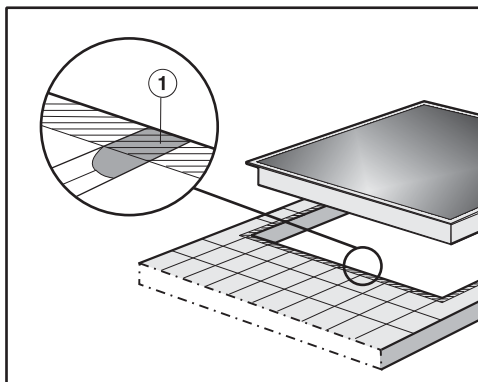
Не використовуйте герметики між панеллю конфорок і стільницею. Ущільнення під краєм верхньої частини приладу забезпечує достатню герметизацію між ним і стільницею.

Ущільнювальна стрічка

Якщо під час обслуговування панель конфорок демонтується, ущільнювальна стрічка під краєм панелі може пошкодитись.

Перед встановленням панелі конфорок на місце завжди замінійте ущільнювальну стрічку.

Облицьовані плиткою стільниці



Місця стику ① і заштрихована зона під краєм поверхні приладу мають бути гладкими і пласкими, щоб панель конфорок лежала рівно і ущільнення під краєм верхньої частини приладу забезпечувало достатню герметизацію робочої поверхні.

Встановлення врівень

Встановлення врівень можливе лише в природному камені (граніт, мрамур), масиві дерева та облицьованих плиткою поверхнях. За дотримання відповідних вказівок певні моделі панелей конфорок можна вбудовувати в скляну стільницю. Якщо стільницю виконано з інших матеріалів, дізнайтеся в її виробника, чи можливе вбудовування панелі врівень.

Ширина ніші в шафці під стільницею має бути не меншою, ніж внутрішній виріз у стільниці (див. розділ «Встановлення», підрозділ «Монтажні розміри – встановлення врівень»), щоб гарантувати вільний доступ до панелі конфорок і нижньої шафки для обслуговування після вбудовування. Якщо після вбудовування до панелі неможливий вільний доступ знизу, видаліть засоби герметизації, щоб мати змогу виймати прилад.

Стільниця з натурального каменю

Панель конфорок встановлюється безпосередньо у виріз.

Масив дерева, облицювання плиткою або склом

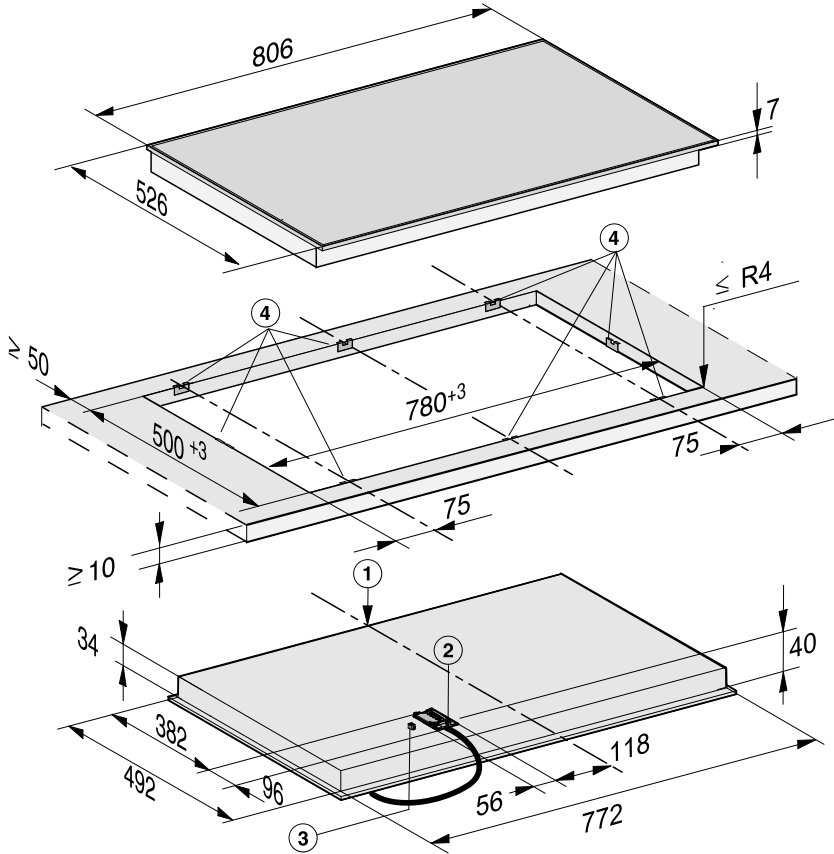
Панель конфорок закріплюється у вирізі за допомогою дерев'яних планок. Ці планки слід придбати додатково, оскільки вони не входять у комплект постачання.

Установлення

Монтажні розміри – установка на стільницю

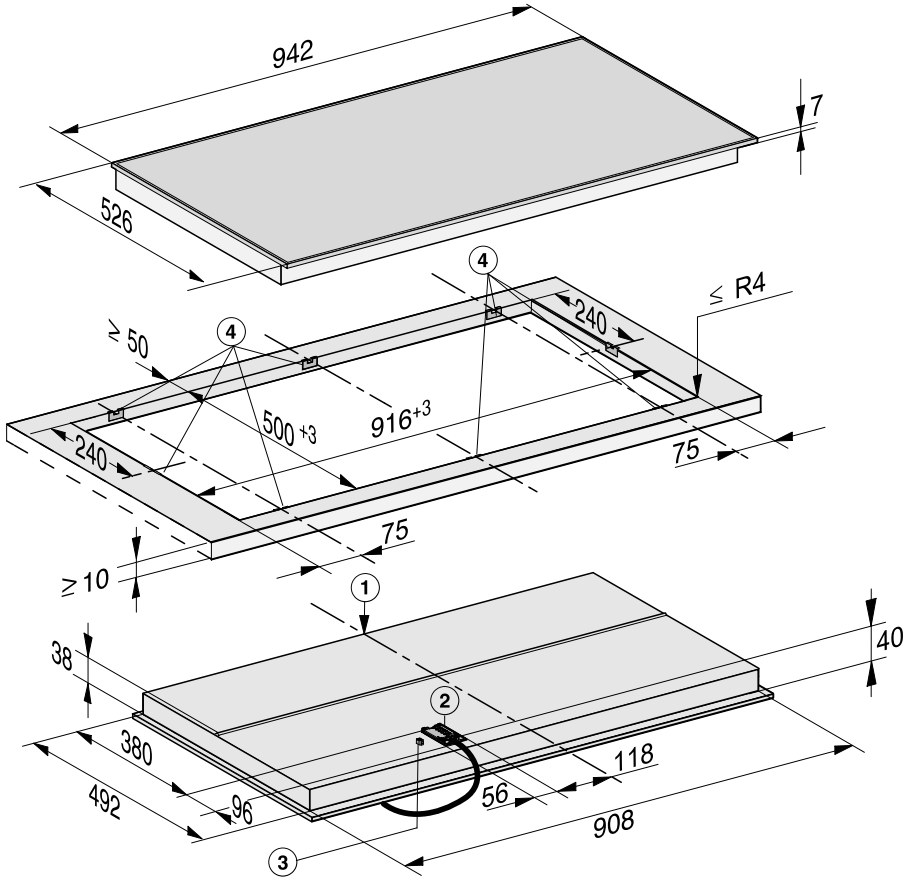
Всі розміри подаються у мм.

КМ 6564 FR



- ① Передня сторона
- ② Клемна коробка з мережним кабелем живлення
Довжина мережевого кабелю живлення, $L = 1.440$ мм
- ③ Вихід для адаптера бездротової мережі
- ④ Затискачі

KM 6565 FR



- ① Передня сторона
- ② Клемна коробка з мережевим кабелем живлення
Довжина мережевого кабелю живлення, $L = 1.440$ мм
- ③ Вихід для адаптера бездротової мережі
- ④ Затискачі

Установлення

Встановлення на стільницю

Підготовка стільниці

- Зробіть виріз у стільниці. При цьому дотримуйтеся безпечних відстаней (див. розділ «Встановлення», підрозділ «Безпечні відстані»).

Стільниця з дерева

- Герметизуйте поверхні зрізів у дерев'яній стільниці спеціальним лаком, силіконом або рідкою смолою, щоб запобігти розбуханню від вологи. Матеріал для ущільнення має бути жаростійким.

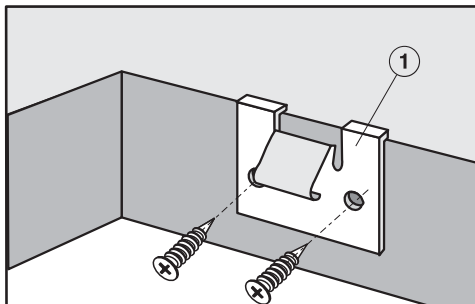
Стежте за тим, щоб ці засоби не потрапили на робочу поверхню стільниці.

Ущільнювальна стрічка гарантує нерухоме положення панелі конфорок у прорізі. Щілина між рамкою та стільницею згодом зменшиться.

Закріплення затискачів

Точне положення затискачів можна побачити на малюнку до кожної панелі конфорок.

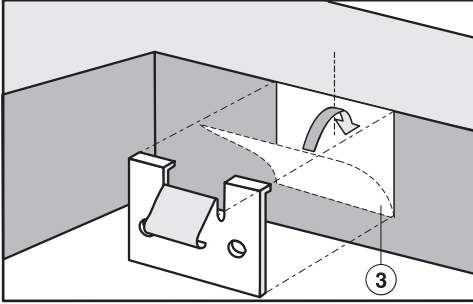
Стільниця з дерева



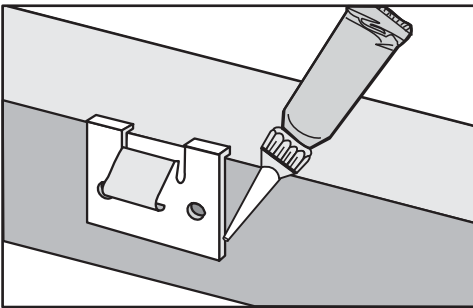
- Розмістіть затискачі ① на верхньому краї вирізу стільниці так, як показано на малюнку панелі конфорок.
- Закріпіть затискачі ① шурупами 3,5 x 25 мм, що входять у комплект постачання.

Стільниця з натурального каменю

Для закріплення затискачів потрібна міцна двостороння клейка стрічка (не входить у комплект постачання).



- Розмістіть стрічку ③ на верхньому краї вирізу стільниці в місцях, зображених на малюнку.
- Покладіть затискачі на верхній край вирізу стільниці й міцно притисніть.



- Проклейте бічні краї та нижній край затискачів силіконом.

Установлення панелі конфорок

- Виведіть мережевий кабель панелі конфорок вниз через виріз у стільниці.
- Покладіть панель у виріз стільниці.
- Двома руками одночасно натисніть на краї панелі конфорок до міцної фіксації. Слідкуйте за тим, щоб після фіксації ущільнення прилягало до стільниці для забезпечення достатньої її герметизації.

Якщо ущільнення по кутках не прилягає до стільниці, можна злегка обробити кутки лобзиком ($\leq R4$).

У жодному разі не використовуйте додатково для ущільнення засоби герметизації (наприклад, силікон).

- Підключіть панель конфорок до електромережі.
- Перевірте роботу приладу.

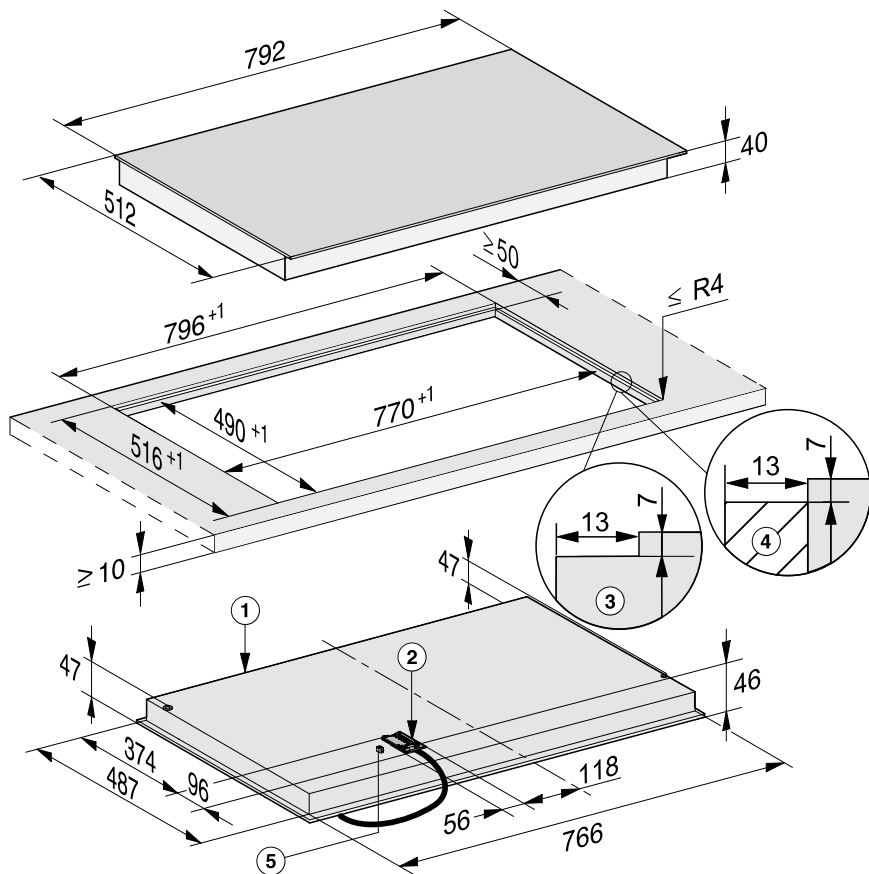
Панель конфорок можна виймати лише за допомогою спеціального інструмента.

Установлення

Монтажні розміри – установка врівень

Всі розміри подаються у мм.

КМ 6564 FL




- ① Передня сторона
- ② Клемна коробка з мережним кабелем живлення
Довжина мережевого кабелю живлення, $L = 1.440$ мм
- ③ Східчасте фрезерування стільниці з натурального каменю
- ④ Дерев'яна планка 13 мм (не входить у комплект постачання)
- ⑤ Вихід для адаптера бездротової мережі

Монтаж врівень із поверхнею

- Створіть виріз на стільниці. При цьому дотримуйтеся безпечних відстаней (див. розділ «Встановлення», підрозділ «Безпечні відстані»).
- Стільниці з масиву дерева, облицьовані плиткою та скляні: закріпіть планки 7 мм під верхнім кантом стільниці (див. розділ «Встановлення», підрозділ «Монтажні розміри – встановлення врівень»).
- Виведіть мережевий кабель панелі конфорок вниз через виріз у стільниці.
- Встановіть варильну панель у виріз і відцентруйте її.

Зазор між склокерамічною поверхнею та стільницею має становити щонайменше 2 мм в ширину. Цей зазор необхідний для заповнення герметиком.


- Підключіть панель конфорок до електромережі.
- Перевірте роботу приладу.
- Заповніть зазор між панеллю конфорок і стільницею термостійким (мін. 160 °С) силіконовим герметиком.

 Пошкодження через невідповідний герметик.

Невідповідний ущільнювальний засіб може пошкодити натуральний камінь.

Використовуйте для натурального каменю та плиток із нього відповідний силіконовий засіб для герметизації. Виконуйте вказівки виробника.

Підключення електроживлення

 Пошкодження через неналежне підключення.

Некваліфікований монтаж і техобслуговування або ремонтні роботи можуть стати для споживача причиною непередбаченої загрози. Компанія Miele не несе відповідальність за ушкодження, причиною яких став некваліфікований монтаж і техобслуговування або ремонтні роботи, а також відсутність чи розрив заземлення в місці монтажу (наприклад, у разі ураження електрострумом).

До електромережі панель конфорок повинен підключати кваліфікований електрик.

Він повинен знати та чітко дотримуватися загальних норм та інструкції місцевого підприємства електропостачання.

Після монтажу електричні з'єднання слід ізолювати від контакту з користувачем.

Загальна потужність

див. типову таблицю

Параметри підключення

Необхідні параметри підключення ви знайдете на типовій таблиці. Ці дані мають збігатися з даними електромережі.

Варіанти з'єднань подані в схемі підключення.


Автоматичний пристрій захисного відключення

Для підвищення безпеки рекомендується включати в ланцюг живлення приладу автоматичний пристрій захисного відключення (ПЗВ) зі струмом напругою 30 мА.

Пристрої відключення від мережі

Панель конфорок слід обладнати пристроями відключення від електромережі на всіх полюсах. У вимкненому стані відстань між контактами має становити щонайменше 3 мм. Ці пристрої відключення від електромережі захищають від перепадів напруги та слугують захисними вимикачами.

Вимкнення електроживлення

 Ураження електричним струмом.

Під час ремонтну й обслуговування випадкове підключення до електромережі може призвести до ураження струмом.

Переконайтеся, що живлення приладу випадково не ввімкнеться.

Якщо прилад слід повністю від'єднати від мережі, залежно від пристрою розподільного щитка, виконайте такі дії:

Запобіжники з топкими вставками

- Повністю вийміть вставки з ковпачків.

Автоматичні пробки

- Натисніть червону контрольну кнопку, щоб вистрибнула чорна посередині.

Автоматичні вимикачі

- (лінійний захисний вимикач, щонайменше тип В або С). Установіть перемикач із положення 1 (ввімк.) у положення 0 (вимк.).

Пристрій захисного відключення

- (захист від перепадів напруги в мережі). Переведіть головний вимикач із положення 1 (ввімк.) у положення 0 (вимк.) або натисніть контрольну кнопку.

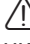
Мережевий кабель

Прилад повинен підключатися за допомогою мережевого кабелю типу H 05 VV-F (з ПВХ-ізоляцією) з відповідним перерізом згідно схеми підключення.

Можливості підключення подані в схемі підключення.

Дані щодо допустимої напруги і частоти Вашої панелі конфорок Ви знайдете на типовій таблиці.

Заміна кабелю підключення

 Небезпека ураження електричним струмом.

Неналежне підключення до електромережі може призвести до ураження електричним струмом.

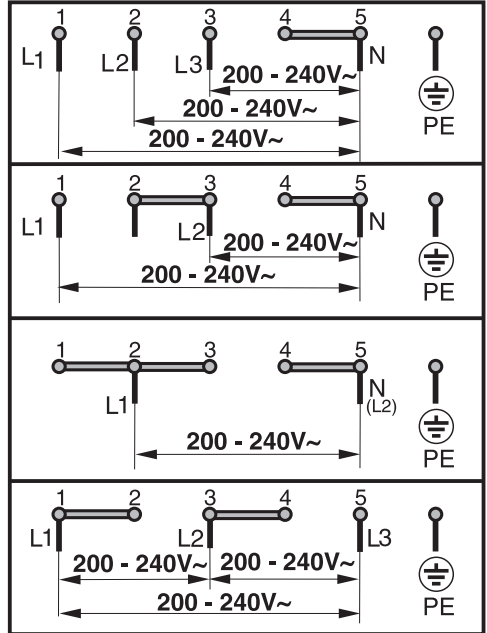
Лише кваліфікований електрик може підключати панель конфорок до електромережі.

Для заміни мережевого кабелю використовуйте кабель типу H 05 VV-F з відповідним поперечним перерізом. Кабель можна придбати у виробника або сервісній службі.

Установлення

Схема підключення

Не всі варіанти підключення дозволені на місці встановлення. Дотримуйтеся чинних національних вимог, а також додаткових вимог місцевих електропостачальних компаній.



Гарантія якості товару

Шановний покупець!

Гарантійний термін експлуатації виробу становить 24 місяця з дати продажу, за умови використання виробу винятково в особистих, сімейних, домашніх та інших потребах, які не пов'язані зі здійсненням підприємницької діяльності.

Протягом зазначеного терміну Ви можете реалізувати свої права на безкоштовне усунення недоліків у роботі виробу та задоволення інших установлених законодавством вимог споживача відносно якості виробу, за умови використання його за призначенням і дотримання вимог під час установлення, підключення і експлуатації виробу, які зазначено у даній інструкції.

Звертаємо Вашу увагу на те, що початок дії гарантійних зобов'язань залежить від правильного заповнення відомостей про продаж, а для виробів, що вимагають спеціального установлення та підключення, відомостей про установлення та підключення. Вимагайте заповнення!

Щоб уникнути непорозумінь, зберігайте, будь ласка, документи, які засвідчують факт купівлі товару та/або надання послуг, пов'язаних з його установкою та підключенням.

Увага! На виробі має бути вказано унікальний заводський номер. Заводський номер дозволяє дізнатися точну дату виробництва виробу.

У випадку усунення сервісною службою Miele несправностей устаткування під час дії гарантійного терміну шляхом заміни деталі зазначеного устаткування, клієнт зобов'язаний повернути представникові сервісної служби демонтовану деталь після закінчення ремонту (у момент усунення несправності устаткування).

Гарантійне обслуговування не здійснюється у випадках:

- неналежного зберігання та/або недбалого транспортування;
- недотримання правил установки і підключення;
- ремонту, розбирання та інших втручань особами, що не мають повноважень на надання даних послуг;
- виявлення механічних пошкоджень товару;
- виявлення слідів впливу хімічних речовин;

- неправильного застосування дозуючих мийних засобів та витратних матеріалів;
- включення в електричну мережу з нестабільними параметрами (що не відповідають ДСТУ);
- виявлення пошкоджень, спричинених екстремальними кліматичними умовами при транспортуванні, зберіганні та експлуатації;
- пошкоджень товару тваринами або комахами;
- протиправних дій третіх осіб;
- надзвичайних обставин (пожежі, zalivanja, стихійних лих і т.п.)
- порушення функціонування товару внаслідок попадання у внутрішні робочі блоки сторонніх предметів, тварин та комах.

Гарантійне обслуговування не поширюється на:

- зазначені у даній Інструкції з експлуатації роботи щодо регулювання, чищення та іншого догляду за виробом;
- заміну витратних матеріалів (фільтри, лампи освітлення, гумові ущільнювачі дверцят/люків, мішки-пилосбірники, слюдяні пластики і т.п.);
- зміну відтінку кольору, глянцевої частин устаткування під час експлуатації.

Недоліками товару не є шуми, пов'язані із принципами роботи окремих комплектуючих виробів, що входять до складу товару:

- вентиляторів,
- масляних/повітряних доводчиків дверей,
- водяних клапанів,
- електричних реле,
- електродвигунів,
- ременів,
- компресорів,

а також шуми, спричинені природним зношуванням (старінням) матеріалів:

- потріскування при нагріванні/охолодженні,
- скрипи,
- незначне стукотіння рухливих механізмів.

З питань щодо технічного обслуговування або придбання додаткового устаткування та витратних матеріалів просимо звертатися до продавця, у якого Ви придбали цей виріб, або в один із сервісних центрів Miele.

Форма N 2-гарант

ТОВ « Міле » 01033 м.Київ, вул.Жилянська, 48,50а

Виробник (продавець) (найменування підприємства, організації, юридична адреса)

Ідентифікаційний код згідно з ЄДРПОУ 3209997

Код згідно з ДКУД

Найменування товару згідно з нормативним документом, марка **КМ 6565**

ГАРАНТІЙНИЙ ТАЛОН

Заводський номер _____ Дата виготовлення _____

прізвище, ім'я, по батькові відповідальної особи виробника (продавця)

(підпис)

М. П.

Продавець ТОВ "Міле" 01033 м.Київ, вул.Жилянська, 48,50а

Дата продажу _____ Ціна _____ (гривень)

прізвище, ім'я, по батькові відповідальної особи виробника (продавця)

(підпис)

М. П.

Товар прийнято на гарантійне обслуговування: ТОВ « Міле » 01033, м.Київ,
вул.Жилинська,48,50а

Дата взяття товару на гарантійний облік _____
(рік, місяць, число)

Номер, за яким товар взято на гарантійний облік _____

(прізвище, ім'я, по батькові відповідальної особи виконавця)

(підпис)

М. П.

Облік робіт з технічного обслуговування та гарантійного ремонту

Дата	Опис недоліків	Зміст виконаної роботи, найменування і тип заміненних комплектуючих виробів, складових частин	Підпис виконавця

Примітка. Додатково вноситься інформація про роботи, що виконані з метою запобігання виникненню пожежі.

Гарантійний термін експлуатації продовжено до _____ 20__ р.

до _____ 20__ р.

до _____ 20__ р.

(прізвище, ім'я, по батькові відповідальної особи виконавця)

(підпис)

М. П.

Товар уцінено _____
(дата і номер опису-акта уцінення товару)

Нова ціна _____ гривень
(сума словами)

(прізвище, ім'я, по батькові відповідальної особи виконавця)

(підпис)

Технічні паспорти виробів для моделей, описаних у цих інструкціях з експлуатації та монтажу, додаються нижче.

Інформація щодо побутових електричних варильних панелей

згідно з постановою (ЄС) № 66/2014

MIELE	
Модель/маркування приладу	КМ 6564
Кількість конфорок та/або зон для приготування	4
У круглих конфорках: діаметр зовнішньої поверхні/конфорки У некруглих конфорках або поверхнях: довжина/ширина зовнішньої поверхні/конфорки L/W	1. = \varnothing 145 / \varnothing 230 мм 2. = \varnothing 145 мм 3. = \varnothing 120 / \varnothing 210 мм 4. = \varnothing 170 / 170x290 мм 5. = 6. =
Витрати енергії на кожну конфорку або зону на кг (EC _{electric cooking})	1 = 184,4 Вт-год/кг 2 = 191,4 Вт-год/кг 3 = 190,3 Вт-год/кг 4 = 175,9 Вт-год/кг
Витрати енергії варильною панеллю на кг (EC _{electric hob})	185,5 Вт-год/кг

Виробник:

Міле & Ці. КГ, Карл-Міле-Штраße, 29, 33332 Г'ютерсло, Німеччина

Miele & Cie. KG, Carl-Miele-Straße 29, 33332 Gütersloh, Deutschland

Уповноважений представник виробника в Україні:

ТОВ «Міле»

вул. Жилинська 48, 50А

01033 Київ, Україна

Телефон: + 38 (044) 496 0300

Телефакс: + 38 (044) 494 2285

Internet: www.miele.ua

E-mail: info@miele.ua



KM 6565

uk-UA

M.-Nr. 11 007 680 / 02