





## Інструкція з експлуатації, монтажу та гарантія якості Винний холодильник



**Обов'язково** прочитайте дану інструкцію з експлуатації перед установкою, підключенням та підготовкою до роботи. Тим самим Ви зможете захистити себе та запобігти пошкодженню.

# ЗМІСТ

---

<b>Заходи безпеки та застереження</b> .....	4
<b>Ваш внесок в охорону навколишнього середовища</b> .....	12
<b>Енергозбереження</b> .....	13
<b>Опис приладу</b> .....	14
Панель керування .....	14
Пояснення символів .....	15
Правильне відчинення дверцят дотиком .....	17
<b>Устаткування</b> .....	18
Супутнє устаткування .....	18
Устаткування, що можна придбати додатково .....	18
<b>Ввімкнення і вимкнення винного холодильника</b> .....	19
Перед першим використанням .....	19
Керування винною шафою .....	19
Ввімкнення винної шафи .....	19
Вимкнення винної шафи .....	20
У разі тривалої відсутності .....	21
<b>Програмування інших установок</b> .....	22
Блокування  .....	22
Акустичні сигнали  .....	23
Яскравість дисплея  .....	24
<b>Оптимальна температура і якість повітря</b> .....	25
Оптимальна температура .....	25
Налаштування температури .....	26
Індикатор температури .....	27
Якість і вологість повітря .....	28
Використання ДунаCool (постійне підтримання вологості)  .....	28
Фільтрація через фільтр AirClean Filter .....	29
<b>Сигнал про підвищення температури/відчинені дверцята</b> .....	30
<b>Освітлення презентації</b> .....	32
Увімкнення й вимкнення освітлення презентації .....	32
Налаштування яскравості освітлення презентації .....	32
Установка тривалості освітлення презентації .....	33

<b>Зберігання пляшок вина</b> .....	35
Дерев'яні решітки.....	36
Перестановка дерев'яних решіток.....	36
Налаштування дерев'яної решітки.....	37
Підпис дерев'яної решітки.....	38
Встановлення 3D-підставки для презентації.....	38
Максимальна місткість.....	40
<b>Автоматичне розморожування</b> .....	41
<b>Чищення та догляд</b> .....	42
Вказівки щодо вибору мийних засобів.....	42
Перед чищенням винної шафи.....	43
Внутрішня поверхня, устаткування, дверцята приладу.....	43
Очищення вентиляційних профілів.....	44
Очищення ущільнення дверцят.....	44
Після чищення.....	44
<b>Фільтр Active AirClean</b> .....	45
Заміна фільтра Active AirClean.....	45
<b>Що робити, якщо ...?</b> .....	47
<b>Причини звуків</b> .....	52
<b>Сервісна служба</b> .....	53
Куди звертатись у разі виникнення несправностей.....	53
База даних EPREL.....	53
Гарантійний строк.....	53
<b>Установлення</b> .....	54
Місце встановлення.....	54
Кліматичний клас.....	57
Встановлення в комбінації Side-by-Side (поруч).....	57
Вентиляція.....	57
Розміри вбудовування.....	59
Вбудовування винного холодильника.....	67
Перед вбудовуванням винного холодильника.....	67
Підготовка винної шафи.....	69
Підключення електроживлення.....	80
<b>Інформація для торгівлі</b> .....	81
Демо-режим ■.....	81
<b>Гарантія якості товару</b> .....	84

## Заходи безпеки та застереження

Ця винна шафа відповідає нормам технічної безпеки. Неправильна експлуатація може призвести до травмування людей і пошкодження приладу.

Перш ніж розпочинати використовувати винну шафу, уважно прочитайте інструкцію з монтажу й експлуатації. Вона містить важливі вказівки щодо встановлення, безпеки, використання та обслуговування. Так можна запобігти травмуванню користувачів і пошкодженню винної шафи.

Відповідно до норми IEC 60335-1 компанія Miele наполегливо рекомендує прочитати та враховувати попередження, вказівки з безпеки та встановлення винної шафи.

Компанія Miele не може нести відповідальність за пошкодження, причиною яких стало ігнорування цих вказівок.

Дбайливо зберігайте цю інструкцію з монтажу й експлуатації та за можливості передайте її наступному власнику приладу.



Небезпека травмування битим склом.

У місцевості понад 1 500 м над рівнем моря скло дверцят може тріснути внаслідок зміни тиску.

Гострі уламки можуть спричинити травми.

## Належне використання

- ▶ Цей винний холодильник може використовуватися у домашньому господарстві та подібних побутових середовищах. Прилад не призначений для використання на відкритому повітрі.
- ▶ Використовуйте прилад виключно у домашньому господарстві для зберігання вина. Використання приладу з іншою метою є неприпустимим.

► Прилад не призначений для зберігання і охолодження медикаментів, плазми крові, лабораторних препаратів або подібних медичних речовин і продуктів. Неправильне використання приладу може призвести до пошкодження продуктів, що зберігаються, або до їх псування. Загалом прилад не призначений для використання в вибухонебезпечних місцях.

Компанія Miele не несе відповідальності за можливі пошкодження, причиною яких є неналежне використання або неправильна експлуатація приладу.

► Особам (зокрема дітям), які за станом здоров'я або за браком досвіду чи відповідних знань не можуть впевнено користуватися шафою, не рекомендується експлуатувати винну шафу без нагляду з боку відповідальної особи.

Таким особам можна використовувати винну шафу без нагляду лише за умови, що вони отримали інструктаж щодо безпечної експлуатації та розуміють пов'язані з експлуатацією небезпеки.

### **Якщо Ви маєте дітей**

► Діти до 8 років повинні перебувати на безпечній відстані від приладу або під постійним наглядом.

► Діти старші 8 років можуть використовувати винну шафу без нагляду, якщо вони настільки опанували роботу з нею, що можуть робити це впевнено. Діти повинні розуміти можливу небезпеку, пов'язану з використанням приладу.

► Дітям не дозволяється очищувати прилад без нагляду.

► Не залишайте без нагляду дітей, якщо вони знаходяться поблизу приладу. Ніколи не дозволяйте дітям грати із приладом.

► **Небезпека задухи!** Діти під час гри можуть залізти в пакувальний матеріал (наприклад, пластикову плівку) або вдягти його на голову і затягнути. Тримайте пакувальний матеріал подалі від дітей.

# Заходи безпеки та застереження

---

## Техніка безпеки

► Система циркуляції холодоагенту перевірена на герметичність. Винна шафа відповідає нормам безпеки та чинним директивам ЄС.



► Ця винна шафа містить холодоагент ізобутан (R600a) – високо-екологічний природний газ, який є легкозаймистим. Цей холодоагент не пошкоджує озоновий шар і не посилює парниковий ефект.

Використання цього екологічного холодоагенту частково сприяє підвищенню рівня експлуатаційних шумів. Окрім шуму під час роботи компресора в загальному циркуляційному контурі холодоагенту можуть утворюватись аеродинамічні шуми. На жаль, цих ефектів уникнути неможливо, проте вони не впливають на продуктивність винної шафи.

Під час транспортування та вбудовування/встановлення винної шафи переконайтеся, що жодну частину циркуляційного контуру не пошкоджено. Викид холодоагенту може спричинити травми очей.

У разі пошкодження:

- Уникайте відкритого полум'я або джерел іскріння.
- Від'єднайте винну шафу від електромережі.
- Провітріть приміщення, у якому стоїть прилад, протягом кількох хвилин.
- Зверніться до сервісної служби.

## Заходи безпеки та застереження

---

- ▶ Чим більше холодоагенту міститься у приладі, тим більше повинні бути розміри приміщення, де прилад буде встановлено. У разі утворення течії у малих приміщеннях може накопичуватись горючий газ. На кожні 8 г холодоагенту потрібно не менш ніж 1 м<sup>3</sup> площі приміщення. Кількість холодоагенту зазначено на типовій табличці всередині приладу.
- ▶ Технічні характеристики (запобіжник, напруга і частота живлення), вказані на типовій табличці повинні відповідати даним електромережі, щоб запобігти пошкодженню приладу. Порівняйте їх перед підключенням або проконсультуйтеся з фахівцем-електриком.
- ▶ Електробезпека приладу гарантована тільки в тому випадку, якщо він підключений до системи захисного заземлення згідно інструкцій. Дуже важливо дотримуватись цієї основної умови забезпечення електробезпеки. У разі сумніву проконсультуйтеся із фахівцем-електриком.
- ▶ Надійну та бездоганну роботу винного холодильника буде забезпечено лише у випадку його підключення до громадської електромережі.
- ▶ У випадку ушкодження мережевого кабелю його заміна повинна виконуватись фахівцями, авторизованими фірмою Miele, щоб уникнути виникнення небезпеки для користувача.
- ▶ Багатомісні розетки не забезпечують належної безпеки (небезпека займання внаслідок перегріву). Не підключайте за їх допомогою прилад до електромережі.
- ▶ Якщо вода потрапить на електричні деталі або на мережевий кабель, це може призвести до короткого замикання. З метою безпеки не встановлюйте прилад в місцях розбризкування води/вологи (напр., гараж, пральня).
- ▶ Цей винний холодильник не можна використовувати в нестационарних умовах (наприклад, кораблях).

## Заходи безпеки та застереження

---

- ▶ Пошкодження приладу можуть становити загрозу Вашій безпеці. Перевірте відсутність зовнішніх пошкоджень. У випадку їх наявності не вмикайте прилад.
- ▶ Експлуатуйте прилад тільки у вмонтованому стані, щоб була гарантована його надійна та безпечна робота.
- ▶ Під час проведення робіт з монтажу та обслуговування, а також при здійсненні ремонтних робіт необхідно від'єднати прилад від мережі. Прилад вважається повністю відімкнутим від електромережі лише тоді, якщо виконана одна із наступних вимог:
  - вимкнено запобіжники на електрощитку або
  - повністю викручено нарізний запобіжник на електрощитку, або
  - мережевий кабель вийнятий з розетки. При від'єднанні від мережі не тягніть за провід, тримайтеся за вилку.
- ▶ Внаслідок неправильно виконаних робіт з монтажу, техобслуговування або ремонтних робіт може виникнути серйозна небезпека для користувача. Роботи з монтажу та обслуговування повинні виконувати лише авторизовані фахівці Miele.
- ▶ Гарантія втрачає силу, якщо ремонтні роботи винного холодильника були проведені не авторизованими фахівцями Miele.
- ▶ Пошкоджені деталі необхідно замінювати виключно оригінальними запчастинами Miele. Тільки за такої умови Miele гарантує, що деталі повністю відповідають вимогам безпеки.



► Цю винну шафу оснащено спеціальним освітлювальним засобом через особливі вимоги (наприклад, щодо температури, вологості, хімічної стійкості, зносостійкості та вібрації). Цей елемент освітлення можна використовувати лише за прямим призначенням. Елемент освітлення непридатний для освітлення приміщень. Сервісне обслуговування повинні виконувати лише вповноважені спеціалісти або фахівці сервісної служби Miele. Ця винна шафа містить кілька енергозберігаючих джерел світла класу E.

### Належне використання

► Прилад розраховано для певного кліматичного класу (кімнатна температура), який необхідно дотримуватися. Кліматичний клас зазначено на типовій табличці всередині приладу. Більш низька температура веде до збільшення часу простою компресора, у результаті прилад не зможе підтримувати необхідну температуру.

► Вентиляційні отвори не повинні бути закриті або заставлені. Необхідно забезпечити вільне відведення повітря. Внаслідок цього зростуть витрати електроенергії, крім того, не виключена ймовірність пошкодження окремих елементів конструкції.

► Якщо ви зберігаєте у винній шафі продукти з вмістом жиру або масла, стежте, щоб жир або масло випадково не пролилися на пластикові деталі приладу. Від такого контакту в пластику можливе утворення деформаційних тріщин, що призведе до його пошкодження та псування.

► Небезпека займання та вибуху. Заборонено зберігати в приладі вибухонебезпечні матеріали (наприклад, аерозолі). Займисті гази можуть зайнятися від електричних деталей.

► Вибухонебезпечно. Не використовуйте в приладі електричні пристрої. Це може спричинити утворення іскор.

## Заходи безпеки та застереження

---

### Приладдя й запчастини

▶ Використовуйте виключно оригінальне устаткування Miele. Під час встановлення або вбудування інших деталей право на гарантійне обслуговування буде втрачене, а також може відбутися втрата гарантованої якості приладу.

### Чищення та догляд

▶ Забороняється обробляти ущільнення дверцят за допомогою масел і жирів.

Внаслідок цього ущільнення стане згодом пористим.

▶ Пара за умови використання пароочищувачів може потрапити на електричні деталі і спричинити коротке замикання.

Не використовуйте для чищення приладу пароочищувачі.

▶ Гострі предмети пошкоджують холодогенератор і прилад може вийти з ладу. Тому не використовуйте гострі предмети для

- очищення шару інею/льоду,
- знімання етикеток/наклейок.

### Транспортування

▶ Транспортуйте прилад у вертикальному положенні і в транспортувальній упаковці, щоб уникнути пошкоджень..

▶ Небезпека травмування та пошкодження приладу. Транспортуйте винну шафу з допомогою другої особи, оскільки вона дуже важка.

## Утилізація старого приладу

► Утилізуючи стару винну шафу, необхідно вивести з ладу замок приладу.

Саме це дасть змогу запобігти ситуаціям, коли діти під час гри замикаються всередині та наражають своє життя на небезпеку.

► Викид холодоагенту може спричинити травми очей! Стежте за тим, щоб не пошкодити деталі морозильного контуру, наприклад,

- проколюванням каналів холодоагенту у випарнику,
- згинанням циркуляційних трубок,
- нанесенням подряпин на покриття.

## Символ на компресорі (залежно від моделі)

Ця підказка важлива лише для переробки. При нормальній експлуатації не виникає жодної небезпеки.



► Масло в разі проковтування або потраплення в дихальні шляхи може призвести до смерті.

# Ваш внесок в охорону навколишнього середовища

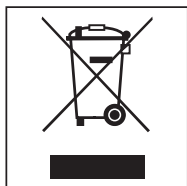
## Утилізація транспортувальної упаковки

Упаковка захищає прилад від пошкоджень під час транспортування. Матеріали, з яких виготовлена упаковка, безпечні для навколишнього середовища і легко утилізуються, тому підлягають переробці.

Повернення упаковки для її вторинної переробки дозволяє економно витратити сировину та зменшувати кількість відходів. Ваш продавець забере упаковку.

## Утилізація відпрацьованого приладу

Електричні та електронні прилади містять цінні матеріали. Вони також містять певні речовини, суміші та деталі, які необхідні для функціонування та безпеки приладів. За умов неналежного використання відпрацьованого приладу або його потрапляння в побутове сміття такі речовини можуть завдати шкоди здоров'ю людини або довкіллю. Тому в жодному разі не утилізуйте відпрацьований прилад разом зі звичайним побутовим сміттям.



Натомість віднесіть прилад до офіційного пункту утилізації відпрацьованих електричних і електронних приладів у своєму місті, віддайте продавцю або компанії Miele. За видалення особис-

тих даних на відпрацьованому приладі користувач несе юридичну відповідальність.

Простежте за тим, щоб до відправлення винної шафи на відповідну екологічну утилізацію її трубки не було пошкоджено.

Так можна уникнути потрапляння в довкілля холодоагенту, що міститься в циркуляційному контурі, а також мастила з компресора.

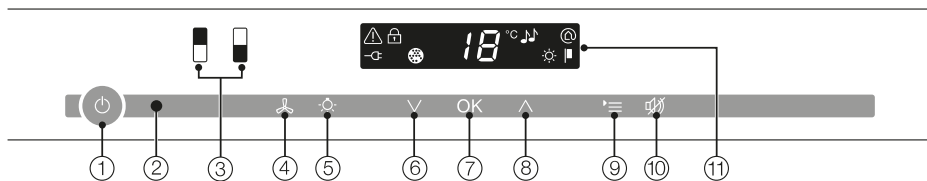
Простежте, щоб до відправлення на утилізацію прилад зберігався в недоступному для дітей місці. Інформацію про це викладено в цій інструкції з монтажу й експлуатації в розділі «Заходи безпеки та застереження».

## Енергозбереження

	Звичайні енерговитрати	Підвищені енерговитрати
<b>Установлення та техобслуговування</b>	У провітрюваних приміщеннях.	У закритих, непровітрюваних приміщеннях.
	У місці без впливу прямих сонячних променів.	Під впливом прямих сонячних променів.
	Подалі від джерела тепла (радіатори, плита).	Поблизу джерела тепла (радіатори, плита).
	При оптимальній температурі в приміщенні близько 20 °С.	При підвищеній температурі в приміщенні понад 25 °С.
	З незакритими вентиляційними отворами, що регулярно очищуються від пилу.	Із закритими або брудними вентиляційними отворами.
<b>Установка температури</b>	від 10 до 12 °С	Чим нижча встановлена температура, тим вище енергоспоживання!
<b>Експлуатація</b>	Розташування дерев'яних решіток, як їх було розміщено на заводі.	
	Відкривати дверцята на короткий час і лише за потреби. Добре сортувати вино.	Часте і тривале відкривання дверцят призводить до втрати холоду і потрапляння в прилад теплого повітря. Прилад знову охолоджує повітря, за рахунок чого підвищується час роботи компресора.
	Не переповнюйте відділення, щоб повітря могло циркулювати.	Ускладнена циркуляція повітря призводить до зниження продуктивності приладу.









# Опис приладу

## Панель керування



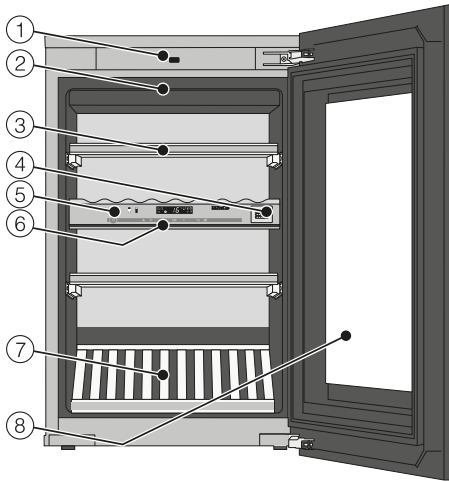
- ① Увімкнення/вимкнення всієї винної шафи
- ② Оптичний інтерфейс (лише для сервісної служби)
- ③ Вибір верхньої або нижньої температурної зони
- ④ Увімкнення/вимкнення функції DynaCool (режим підтримання рівня вологості)
- ⑤ Увімкнення/вимкнення освітлення презентації
- ⑥ Встановлення температури (V для зменшення)
- ⑦ Підтвердження вибору (кнопка ОК)
- ⑧ Встановлення температури (^ для збільшення)
- ⑨ Вибір або відміна вибору режиму налаштувань
- ⑩ Вимкнення сигналу про відчинені дверцята або підвищення температури
- ⑪ Дисплей з індикатором температури і символами (символи відображаються лише в режимі налаштувань; деталізація символів у таблиці)

## Пояснення символів

Символ	Значення	Функція
	Блокування	Блокування ненавмисного вимкнення і зміни установок
	Акустичні сигнали	Можливості вибору тону кнопок і попереджувального сигналу про відкриті дверцята
	Miele@home	Відображається лише за умови встановленого та підключеного передавача або модуля Miele@home
	Демо-режим (світиться лише при ввімкненому демо-режимі)	Вимкнення демо-режиму
	Яскравість дисплея	Встановлення яскравості дисплея
	Фільтр Active AirClean	Світиться для потреби заміни
	Підключення до електромережі	Підтверджує, що прилад під'єднаний до електромережі; якщо він не ввімкнений; блимає при порушеннях електропостачання
	Сигнал (відображається лише в режимі сигналу про відчинені дверцята або змінення температури)	Світиться під час відчинення дверцят, блимає при підвищенні температури, порушенні електропостачання та інших повідомленнях про помилку

## Опис приладу

---



- ① Відчинення дверцят дотиком (Push2open)
- ② Полиці, що освітлюються  
(в обох температурних зонах)
- ③ Дерев'яні решітки з планками для підпису (FlexiFrames з Noteboard)
- ④ Фільтр Active AirClean
- ⑤ Керування верхньою та нижньою температурними зонами/  
ізолюючі пластини для термічного розподілення температурних зон
- ⑥ Ізоляційна планка для термічного  
розподілення температурних зон
- ⑦ 3D-підставка для презентації
- ⑧ Скляні дверцята із захисним склом від  
УФ-випромінювання




## Правильне відчинення дверцят дотиком

Система Push2open полегшує відчинення дверцят винної шафи. Дверцята приладу чутливі до натискання.

У заводських налаштуваннях системи Push2open деактивовано. Цю функцію потрібно активувати лише після того, як шафу вмонтовано в нішу, доторкнувшись до кнопки «Ввімк./Вимк.» (див. розділ «Ввімкнення/вимкнення винної шафи»).

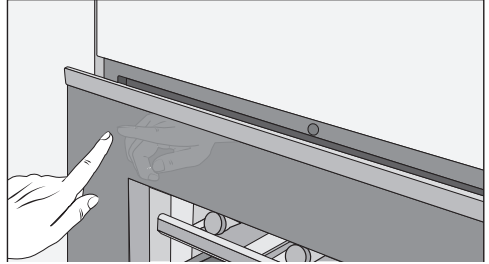
## Відчинення дверцят приладу

 **Небезпека пошкодження** внаслідок неправильного використання доводчика для відчинення дверцят.

Блокування дверцят під час відчинення, натискання на доводчик для відчинення дверцят або його тримання під час закриття може пошкодити його.

Не чіпайте доводчик для відчинення дверцят.

У цьому випадку, щоб повернути доводчик для відчинення дверцят у вихідне положення, витягніть штепсельну вилку, а через 5 секунд вставте її знову.



- Коротко натисніть на дверцята **напроти лівої верхньої зони**, а потім відпустіть їх. Дверцята трохи відкриваються.
- Потім відкрийте дверцята повністю.

Захист від випадкового відкривання: якщо ви не відкриєте дверцята повністю, вони автоматично зачиняться прибл. через 3 секунди.

## Зачинення дверцят приладу

- Натисніть на дверцята приладу.

Зверніть увагу, що наближення магніту до дверцят винної шафи може призвести до їх випадкового відчинення. Такий ефект спричинений будовою механізму зачинення дверцят.

# Устаткування

---

## Супутнє устаткування

### Крейдовий олівець

Для підпису магнітних планок на дерев'яних решітках використовуйте крейдовий олівець, що додається. Так над сортом вина, що зберігається, добре буде видно напис.

## Устаткування, що можна придбати додатково

Компанія Miele розробила допоміжне устаткування та засоби для очищення та догляду за Вашим приладом.

### Металева полиця

Якщо ви хочете об'єднати свою винну шафу з двома розміщеними один над одним вбудованими побутовими приладами, необхідно встановити між ними спеціальні металеві полиці. Вбудовану конструкцію можна забезпечити лише за допомогою цих полиць.

### Універсальна серветка з мікрофібри

Серветка з мікрофібри допомагає видаляти відбитки пальців і незначні забруднення на фронтальній поверхні з нержавіючої сталі, панелі управління, вікнах, меблях, вікнах авто та інше.

### Набір серветок MicroCloth

До набору серветок MicroCloth входить універсальна серветка, серветка для скла та серветка для блискучих поверхонь.

Серветки дуже міцні на розрив і стійкі до зношування. Протирати серветкою з делікатною мікрофіброю забезпечує дуже високу ефективність очищення.

### Фільтр Active AirClean

Фільтр Active AirClean забезпечує оптимальну фільтрацію повітря та, відповідно, високу якість повітря у винній шафі.

### Адаптер бездротової локальної мережі (Miele@Home)

За допомогою адаптера бездротової локальної мережі можна під'єднати вашу винну шафу до мережі, що дасть змогу в будь-який момент ви-кликати параметри приладу.

Устаткування, що можна придбати додатково, Ви можете замовити в онлайн-магазині Miele. Також можна придбати ці продукти в сервісній службі Miele (див. кінець інструкції з експлуатації) та в спеціалізованому магазині Miele.

# Ввімкнення і вимкнення винного холодильника

## Перед першим використанням

### Пакувальний матеріал

- Вийміть непотрібну упаковку зсердини приладу.

### Чищення та догляд

Обов'язково візьміть до уваги розділ «Чищення та догляд».

- Промийте внутрішню частину приладу та устаткування.

## Керування винною шафою

Для керування приладом досить торкнутися пальцем сенсорних кнопок.

Кожен дотик супроводжується звуковим сигналом кнопки. Ви можете вимкнути звуковий сигнал кнопок (див. «Програмування інших налаштувань – Акустичні сигнали 🎵»).

## Ввімкнення винної шафи

Коли прилад буде підключено до мережі енергопостачання, через деякий час на дисплеї з'явиться символ підключення до електромережі –⌚.



- Доторкніться до кнопки «Ввімк./Вимк.».

Символ підключення до електромережі –⌚ згасає, і винна шафа починає охолоджуватись.

Вибрана температурна зона світиться жовтим кольором, а на дисплеї відображається її температура.

Під час першого введення в експлуатацію сенсорні кнопки температурних зон і символ сигналу ⚠️ блимають, доки не встановиться вибрана температура.

Щойно буде досягнуто температури, сенсорні кнопки температурних зон світлитимуться постійно, а символ сигналу ⚠️ згасне.

Внутрішнє освітлення працює, коли дверцята відчинені.

# Ввімкнення і вимкнення винного холодильника

## Програмування налаштувань

Для кожної температурної зони можна задати індивідуальні налаштування.

- Доторкніться до сенсорної кнопки тієї зони, налаштування якої хочете змінити.

Вибрана сенсорна кнопка засвітиться жовтим кольором. Тепер ви можете


- встановити температуру,
- ввімкнути функцію DynaCool.

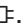
**Повідомлення:** Детальнішу інформацію шукайте у відповідних розділах.

Коли ви вибираєте іншу температурну зону, налаштування попередньої вибраної зони залишаються без змін.

## Вимкнення винної шафи



- Доторкніться до кнопки «Ввімк./ Вимк.».  
Якщо прилад не вимикається, увімкнено блокування .

Сенсорні кнопки 2 температурних зон на панелі керування згасають. На дисплеї згасне індикація температури, і з'явиться символ підключення до електромережі .

Внутрішнє освітлення й охолодження вимкнуться.

### У разі тривалої відсутності

Якщо ви тривалий час не будете користуватися приладом:

- Вимкніть винну шафу.
- Витягніть мережеву вилку з розетки або вимкніть запобіжник на щитку.
- Очистьте винну шафу.
- Залиште прилад відкритим для провітрювання, щоб уникнути утворення запаху.

У залишеній на тривалий час із зачиненими дверцятами, вимкнутій, але не вимитій винній шафі може з'явитися цвіль.

Очистіть винну шафу.

## Програмування інших установок

Певні установки приладу можна налаштувати лише в режимі установок.

Доки Ви знаходитесь в режимі установок, сигнал про відчинені дверця-та не лунає.

### Блокування


За допомогою функції блокування Ви можете запобігти ненавмисному:

- вимкненню,
- зміні температури,
- небажаному вибору DynaCool,
- небажаному ввімкненню освітлення презентації

### Ввімкнення/вимкнення блокування




- Доторкніться до кнопки установок.

На дисплеї з'являються всі символи, що можна обрати, символ  блимає.



- Доторкніться до кнопки ОК, щоб підтвердити вибір.


На дисплеї блимає остання обрана установка, символ  світиться.



- Доторкаючись до кнопок  $\wedge$  або  $\vee$  Ви можете встановити, чи потрібно вимкнути або увімкнути блокування  
 $\wedge$ : блокування вимкнено  
 $\vee$ : блокування ввімкнено.




- Доторкніться до кнопки ОК, щоб підтвердити вибір.

Обрана установка активується, символ  блимає.



- Доторкніться до кнопки установок, щоб вийти з режиму установок. Інакше електроніка автоматично приб. через одну хвилину вийде з режиму установок.

Якщо блокування ввімкнено, на дисплеї світиться .

## Акустичні сигнали 🎵

Прилад оснащено акустичними сигналами для тону кнопок і для попереджувального сигналу про відчинені дверцята або зміну температури.


Ви можете ввімкнути або вимкнути тони кнопок і сигнал відчинених дверцят, сигнал зміни температури не можна вимкнути.

Ви можете обрати одну з чотирьох установок. Налаштування виробника **3**, тобто сигнал про відчинені дверцята і тони кнопок ввімкнені.

## Ввімкнення/вимкнення звукових сигналів



- Доторкніться до кнопки для налаштування.

На дисплеї з'являються всі доступні символи, а символ  блимає.



- Доторкайтеся до кнопки налаштування температури ( $\wedge$  або  $\vee$ ), доки на дисплеї не почне блимати символ 🎵.



- Доторкніться до кнопки OK, щоб підтвердити вибір.

На дисплеї блимає останнє вибране налаштування, світиться символ 🎵.



- Натиснувши кнопку  $\wedge$  або  $\vee$ , можна вибрати:

$\emptyset$ : Тон кнопк вимк.; Сигнал про відчинені дверцята вимк.

$\uparrow$ : Тон кнопк вимк.; Сигнал про відчинені дверцята увімк. (через 4 хвилини)

$\downarrow$ : Тон кнопк вимк.; Сигнал про відчинені дверцята вимк. (через 2 хвилини)

$\exists$ : Тон кнопк вимк.; Сигнал про відчинені дверцята вимк. (через 2 хвилини).



- Доторкніться до кнопки OK, щоб підтвердити вибір.

Обране налаштування активується, символ 🎵 блимає.



- Доторкніться до кнопки налаштувань, щоб вийти з поточного режиму.

## Програмування інших установок

Інакше приблизно через одну хвилину електроніка автоматично вийде з режиму налаштувань.

### Яскравість дисплея ☀

Ви можете налаштувати яскравість дисплея в залежності від освітлення приміщення.

Яскравість дисплея можна встановлювати на один з рівнів від 1 до 3. На виробництві було встановлено 3 (максимальна яскравість).

### Зміна яскравості дисплея



- Доторкніться до кнопки установок.

На дисплеї з'являються всі символи, що можна обрати, символ блимає.



- Доторкайтесь до кнопки встановлення температури (^ або v), доки на дисплеї блиматиме символ ☀.



- Доторкніться до кнопки ОК, щоб підтвердити вибір.

На дисплеї блимає остання обрана установка, символ ☀ світиться.



- Доторкаючись до кнопки ^ або v Ви можете змінювати яскравість дисплея:  
1: мінімальна яскравість  
2: середня яскравість  
3: максимальна яскравість.



- Доторкніться до кнопки ОК, щоб підтвердити вибір.

Обрана установка активується, символ ☀ блимає.



- Доторкніться до кнопки установок, щоб вийти з режиму установок. Інакше електроніка автоматично приб. через одну хвилину вийде з режиму установок.



## Оптимальна температура і якість повітря

Під час зберігання вин відбувається постійний процес їхнього дозрівання залежно від умов навколишнього середовища. Вирішальним для тривалого зберігання вина є не лише температура, але й якість повітря.

При постійній температурі, яка підходить для вина, підвищеній вологості повітря, а також відсутності запахів у цій винній шафі створюються оптимальні умови для зберігання Вашого вина.

Додатково винний холодильник (на відміну від звичайного холодильника) гарантує захист від вібрації, так що на процес дозрівання вина ніщо не впливає.

### Оптимальна температура

Вино можна зберігати при температурі від 6 до 18 °С. Якщо Ви хочете зберігати разом червоне і біле вино, оберіть температуру 12 - 14 °С. Така температура підійде для обох видів вина. Червоне вино потрібно вийняти і відкрити щонайменше за 2 години перед споживанням, щоб воно збагатилось киснем і розкрився його аромат.

При високій температурі зберігання (понад 22 °С) вино швидко дозріває, його аромат не може розкритися. При низькій температурі (нижче 5 °С) вино навпаки не може дозріти.

При підвищенні температури вино розправляється, при зниженні - стискається, тому температурні коливання означають стрес для вина, перешкоджаючи таким чином дозріванню. Тому дуже важливо, щоб коливання практично були відсутні і температура підтримувалася на одному рівні.

Сорти вина	Рекомендована температура вживання*
Легке, фруктове червоне вино:	від +14 °С до +16 °С
Міцне червоне вино:	+18 °С
Рожеве вино:	від +8 °С до +10 °С
Вишукане ароматне біле вино:	від +8 °С до +12 °С
Міцне або солодке біле вино:	від +12 °С до +14 °С
Шампанське, ігристе вино, просекко:	від +6 °С до +10 °С

\* Зберігайте вино при температурі на 1–2 °С нижче, ніж рекомендована, оскільки під час розливу вина в келихи воно нагріється.

**Повідомлення:** Перед вживанням міцне червоне вино має постояти 2–3 години, щоб збагатитись киснем і щоб розкрився його аромат.

# Оптимальна температура і якість повітря

## Засоби безпеки при низьких температурах в приміщенні

Щоб на вино не впливали низькі температури, термостат забезпечить, щоб температура в приладі не могла сильно знизитись. Якщо температура в приміщенні знизиться, автоматично вмикається нагрівання приладу і підтримує сталу температуру в приладі. При подальшому зниженні температури прилад самостійно вимикається.

## Налаштування температури

Температури в різних зонах можна встановлювати незалежно одна від одної.

- Доторкніться до сенсорної кнопки температурної зони, в якій ви хочете змінити температуру, щоб вона засвітилась жовтим кольором.

На дисплеї з'являється поточна температура обраної температурної зони.

- Встановіть температуру за допомогою обох кнопок під дисплеєм.

У цьому випадку під час доторкання до кнопки



- Температура знижується



- Температура підвищується.



- Доторкніться до кнопки ОК, щоб підтвердити вибір **або**
- зачекайте приблизно 5 секунд після останнього натискання кнопки.

Під час встановлення на індикаторі блимає значення температури.

# Оптимальна температура і якість повітря

На дисплеї можна стежити за такими змінами під час натискання кнопок:

- Перше натискання:  
остання **встановлена температура** блимає.
- Кожне наступне натискання:  
температура змінюється з кроком в 1 °C.
- Утримання кнопки натиснутою:  
температура змінюється постійно.

Після досягнення найвищого або найнижчого можливого значення температури лунає низький звук кнопок (якщо його ввімкнено).

Приблизно через 5 секунд після останнього натискання кнопки індикація температури автоматично покаже **фактичну** температуру, яка встановилася на цей момент у приладі.

Після встановлення температури пройде певний час, доки в приладі не встановиться бажана температура.

У нормальному режимі індикатор температури на дисплеї завжди показує **фактичну** температуру.

## Можливі значення для встановлення температури

Температура може бути обрана у наступному діапазоні:

- в холодильній зоні від °C до °C.
- у морозильній зоні від °C до °C.

Якщо температура в приміщенні висока (понад 32 °C), то температура в нижній частині винної шафи може дещо збільшитися, що може призвести до підвищення температури приблизно на 2 °C від встановленої температури.

У жодному разі не зберігайте вина, для яких не передбачено незначне підвищення температури зберігання, на 3D-підставці для презентації (такі вина бажано зберігати на дерев'яній підставці вище неї).

## Індикатор температури

Індикація температури на дисплеї показує в нормальному стані фактичну температуру обраної температурної зони.

Якщо температура в обраній зоні знаходиться поза можливим діапазоном, на дисплеї блимають смужки.

Залежно від температури в приміщенні і установки, може пройти кілька годин, перш ніж встановиться обрана температура і буде тривало відображатись.

# Оптимальна температура і якість повітря

## Якість і вологість повітря

В звичайному холодильнику вологість повітря занижка, тому такий холодильник не підходить для зберігання вина. Висока вологість повітря дуже важлива для зберігання вина, щоб корок зовні не висох. При низкій вологості корок може висохнути і пляшка не буде герметично закрита. З цієї ж причини пляшки потрібно зберігати в горизонтальному положенні, щоб корок зволожувався зсередини. Проникнення повітря у пляшку веде до неминучого псування вина!

**Не** підвищуйте вологість в приладі додатково, напр., ставлячи склянки з водою. Вологість повітря підвищується і на внутрішніх стінках утворюється конденсат. Він може спричинити пошкодження приладу, напр., корозію.

## Використання

### DynaCool (постійне підтримання вологості)

За допомогою функції DynaCool можна підвищити рівень відносної вологості в усій винній шафі. Одночасно вологість і температура розподіляються рівномірно, щоб знизу ваше вино зберігалось так само добре.

Так всередині приладу тривалий час пануватимуть умови, що відповідатимуть клімату винного погребя.

## Ввімкнення DynaCool

Якщо ви хочете використовувати шафу для тривалого зберігання вина, рекомендовано одразу ввімкнути функцію DynaCool.



- Доторкніться до кнопки «Увімк./Вимк.» функції DynaCool, щоб вона світилася жовтим.

Якщо ви не ввімкнули DynaCool, то під час увімкнення охолодження винна шафа завжди автоматично вмикатиме вентилятор. Це забезпечить підтримання оптимального клімату для вашого вина.

Якщо дверцята відчинено, вентилятори автоматично тимчасово вимикаються!

# Оптимальна температура і якість повітря

## Вимкнення DynaCool

Оскільки під час увімкнення функції DynaCool дещо збільшуються витрати енергії й винна шафа працює дещо голосніше, ви можете час від часу вимикати цю функцію.




- Доторкніться до кнопки «Увімк./ Вимк.» функції DynaCool, щоб вона не світилася жовтим.

## Фільтрація через фільтр AirClean Filter

Фільтр AirClean Filter забезпечує оптимальну фільтрацію повітря і тим самим - високу якість повітря.

Через фільтр AirClean Filter чисте зовнішнє повітря потрапляє в прилад. Потім воно рівномірно розподіляється в приладі завдяки вентиляторам (функції DynaCool). Завдяки фільтрації зовнішнього повітря через фільтр Active AirClean лише чисте повітря без пилу та сторонніх запахів потрапляє в прилад.


Так Ваше вино захищене від сторонніх запахів, які можуть впливати на вино через корок.

Фільтр Active AirClean потрібно регулярно замінювати, коли Вам про це нагадає індикація  на дисплеї (див. «Фільтр Active AirClean»).

# Сигнал про підвищення температури/відчинені дверцята


Прилад оснащено системою звукового оповіщення, завдяки якій незначний підйом або падіння температури не залишаться без уваги і не зашкодять зберіганню вина.

## Сигнал про зміну температури

Якщо температура в одній з температурних зон підвищиться або знизиться, на панелі управління одночасно блиматиме сенсорна кнопка відповідної температурної зони та на дисплеї блиматиме символ сигналу . Також лунає попереджувальний сигнал.

Наприклад, звуковий та оптичний сигнали лунають завжди,

- коли ви вмикаєте прилад і температура в одній з температурних зон значно відрізняється від встановленої,
- коли під час сортування або виймання пляшок вина з приміщення в прилад потрапляє дуже багато теплого повітря,
- коли ви кладете на зберігання велику кількість пляшок вина,
- після порушення електропостачання,
- коли винна шафа несправна.

Щойно температура відновилася, попереджувальний сигнал вимикається, а попереджувальний символ  згасає. Сенсорна кнопка вибраної температурної зони знову постійно світиться.


## Передчасне вимикання сигналу зміни температури

Якщо Вам заважає звуковий сигнал, Ви можете достроково його відключити.



- Доторкніться до кнопки для вимикання попереджувального сигналу.

Сигнал вимкнеться.

Кнопка відповідної температурної зони на панелі управління і символ  продовжують блимати, доки не перестане надходити сигнал про несправність.

# Сигнал про підвищення температури/відчинені дверцята

## Сигнал про відчинені дверцята

Якщо дверцята приладу відчинені приблизно понад дві хвилини, лунає попереджувальний сигнал. Сенсорні кнопки температурних зон на панелі керування блимають. На дисплеї світиться символ ⚠.

Як тільки дверцята приладу зачиняться, попереджувальний сигнал припиниться. Сенсорні кнопки температурних зон і символ сигналу ⚠ згаснуть, а попереджувальний сигнал вимкнеться.

Якщо незважаючи на відчинені дверцята сигнал попередження не лунає, його було вимкнено в режимі налаштування (див. розділ «Програмування інших налаштувань», підрозділ «Акустичні сигнали 🎵»).

## Попереднє вимкнення сигналу про відчинені дверцята

Якщо вам заважає звуковий сигнал, його можна завчасно вимкнути.



- Щоб вимкнути попереджувальний сигнал, торкніться кнопки.

Попереджувальний сигнал вимкнено. Доки дверцята не зачиняться, блимають сенсорні кнопки температурних зон і світиться символ сигналу ⚠.

## Освітлення презентації

Якщо Ви хочете презентувати пляшки при зачинених дверцятах приладу, Ви можете налаштувати освітлення таким чином, щоб воно залишалось ввімкненим при зачинених дверцятах.

Кожна температурна зона оснащена власним освітленням, так що освітлюються всі зони.

Завдяки використанню LED в освітленні, виключається вплив на вино внаслідок підвищення температури або ультрафіолетового випромінювання.

### Увімкнення й вимкнення освітлення презентації



- Натисніть кнопку увімкнення й вимкнення освітлення презентації, щоб вона засвітилась жовтим кольором.

Внутрішнє освітлення тепер увімкнено, також якщо дверцята зачинені.

### Щоб вимкнути освітлення презентації,

- доторкніться до кнопки «Увімк./ Вимк.» освітлення презентації, щоб вона не підсвічувалася жовтим кольором.

Тепер внутрішнє освітлення вимкнено, якщо дверцята зачинені.

### Налаштування яскравості освітлення презентації

Яскравість освітлення презентації можна змінювати.



- Натисніть кнопку увімкнення й вимкнення освітлення презентації, щоб вона засвітилась жовтим кольором.
- Знову доторкніться до кнопки освітлення презентації (приблизно чотири секунди), доки на дисплеї не блиматиме  $l$  (через дві секунди блимає  $h$ ).
- Встановіть яскравість за допомогою кнопок для налаштування температури ( $\vee$  і  $\wedge$ ). Для цього натисніть кнопки й утримуйте їх. Встановлення здійснюється одразу та поетапно, а його результат не відображається на дисплеї.

Після натискання кнопки



- Освітлення буде темнішим



- Освітлення буде яскравішим.





- Для підтвердження вибраних налаштувань торкніться кнопки «OK».

Дані про яскравість збережено. На дисплеї знову з'являється індикатор температури.

Щойно дверцята буде зачинено, презентація освітлюватиметься із встановленою яскравістю. Щойно дверцята приладу буде відчинено, знову працюватиме нормальне внутрішнє освітлення.

### Установка тривалості освітлення презентації

На виробництві тривалість освітлення презентації встановлена на 30 хвилин.

Ви можете встановити тривалість на 30, 60, 90 хвилин до 00 (без обмеження часом). Освітлення презентації працює тоді із встановленою Вами яскравістю.

- Відкрийте дверцята приладу.



- Доторкніться до кнопки ввімкнення і вимкнення освітлення презентації, щоб вона засвітилась жовтим кольором.
- Доторкайтесь до кнопки освітлення презентації (прибл. 2 сек.), доки на дисплеї блиматиме  $h$ .
- Встановіть тривалість освітлення за допомогою кнопок установки температури ( $\vee$  і  $\wedge$ ). Час (у хвилинах) блимає на дисплеї.

## Освітлення презентації

---

При цьому при доторканні до кнопки



- тривалість освітлення зменшується на 30 хв.




- тривалість освітлення збільшується на 30 хв.



- Для підтвердження обраної установки доторкніться до кнопки ОК.

Збережеться встановлена тривалість. На дисплеї знову з'явиться індикація температури.

Встановлена тривалість освітлення після відчинення і зачинення дверцят починає відлік знову.

 **Небезпека ураження світлодіодною підсвіткою.**

Це підсвічування відповідає групі ризику ГР 2. Якщо кришка пошкоджена, існує небезпека травмування очей.


Якщо плафон несправний, ніколи близько не дивіться на підсвічування через оптичні інструменти (наприклад, лупи тощо).

Вібрації та переміщення негативно впливають на процес дозрівання вина, що може навіть вплинути на його смак.

Щоб під час виймання одних пляшок вина забезпечити спокійне зберігання інших, за можливості зберігайте вина одного сорту поруч на одній полиці. Крім того, не складайте пляшки одна на одну.


Краще зберігати пляшки в горизонтальному положенні, щоб корок завжди залишався вологим, і в пляшку не потрапляло повітря.

**Повідомлення:** Крім того, рекомендовано збільшити рівень вологості у винній шафі для пляшок вина з корком (див. розділ «Оптимальна температура та якість повітря», підрозділ «Використання DynaCool (постійне підтримання вологості)»).  
✂️

 **Небезпека травмування** пляшками, що падають.

Пляшки можуть приклеїтися до дерев'яної решітки знизу й випасти з винної шафи під час витягання решітки.

Завжди витягайте дерев'яну решітку обережно.

 **Небезпека травмування та** пошкодження через бите скло.

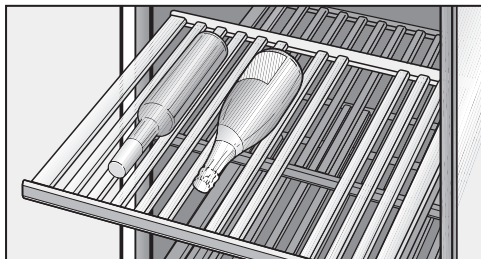
Якщо закрити скляні дверцята тоді, коли дерев'яна решітка або пляшки вина виступають вперед, це може стати причиною пошкодження дверцят.

Стежте за тим, щоб дерев'яна решітка чи пляшки вина не виступали вперед!

Не закривайте вентиляційну решітку на задній стінці – це важливо для потужності охолодження!

# Зберігання пляшок вина

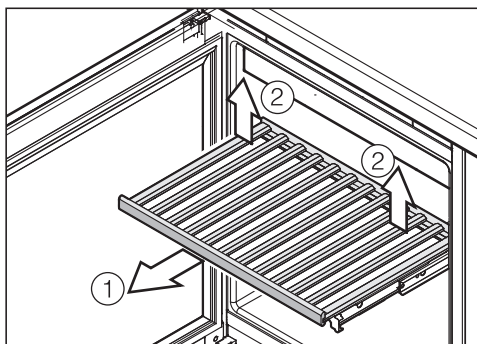
## Дерев'яні решітки



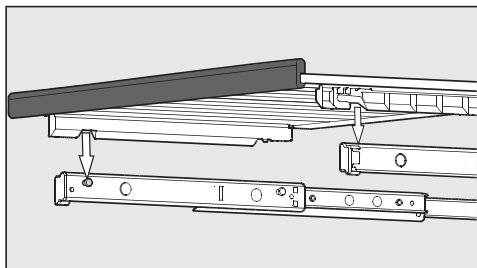
Напрявні дерев'яних решіток можна висувати далеко вперед, щоб було зручно ставити і виймати пляшки.

## Перестановка дерев'яних решіток

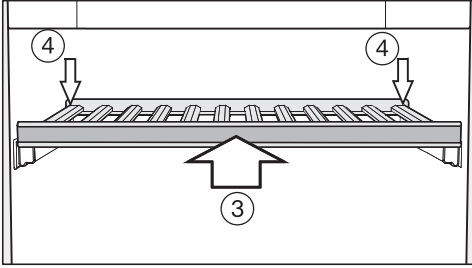
За бажанням Ви можете вийняти решітки і знову їх встановити.



- Витягніть дерев'яну решітку вперед до упору з приладу ①.
- Вийміть решітку ззаду, піднявши її зліва і справа ②.
- Висуньте дерев'яну решітку вперед.



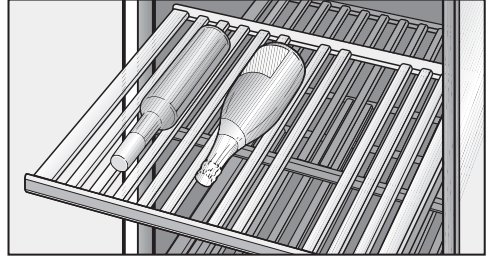
- Установіть решітку на вийняті напрямні. Болти на вийнятих напрямних вставляються у виїмки на дерев'яній решітці. При цьому магнітна планка напрямлена вперед.



- Задвиньте дерев'яну решітку до упору в прилад ③.
- Натисніть на дерев'яну решітку назад, щоб вона зафіксувалась попереду.
- Натисніть на дерев'яну решітку назад, доки вона зафіксується позаду ④.

### Налаштування дерев'яної решітки

Планки на дерев'яних решітках можна переставляти залежно від розміру пляшки. Так можна забезпечити надійне положення для зберігання кожної пляшки.



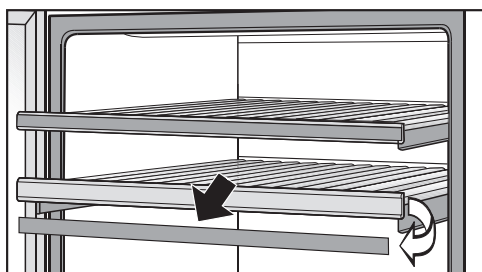
- Перемістіть або зніміть планку з дерев'яної решітки, просто піднявши її вгору. Таким чином дерев'яну решітку можна ідеально налаштувати під розмір пляшки.

## Зберігання пляшок вина

### Підпис дерев'яної решітки

Щоб забезпечити оптимальний огляд вин, що зберігаються, на дерев'яних решітках можна підписати вкриті спеціальним покриттям магнітні планки.

Використовуйте для цього крейдовий олівець, що додається. Планку можна підписати безпосередньо в приладі або зняти її з дерев'яної решітки:



- Візьміться за магнітну планку з обох боків і зніміть її, потягнувши вперед. Магнітні планки кріпляться до дерев'яної решітки на магніти.
- Небажані написи на магнітній планці можна стерти вологою серветкою.

**⚠** Небезпека пошкодження через неправильні мийні засоби для очищення.

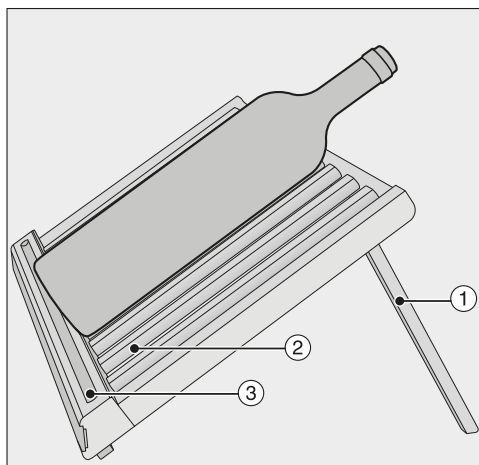
Очищення магнітних планок за допомогою мийного засобу може пошкодити їхнє спеціальне покриття.

Не очищуйте магнітні планки мийними засобами, а протирайте їх лише чистою водою.

- Підпишіть магнітні планки за допомогою крейдового олівця, що додається, і знову зафіксуйте їх на дерев'яній решітці.

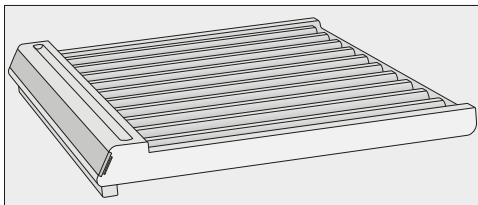
### Встановлення 3D-підставки для презентації

Для презентації встановіть у нижній частині винної шафи 3D-підставку:




- Налаштуйте задню планку ① 3D-підставки.
- Перемістіть або зніміть планку ② з дерев'яної решітки, просто піднявши її вгору. 3D-підставку для презентації потрібно налаштувати так, щоб вона ідеально підходила під розміри пляшок із винами.
- Обережно помістіть пляшку вина на 3D-підставку для презентації.

**Повідомлення:** Щоб не загубити крейдовий олівець, ви можете зберігати його в спеціальній ніші ③ 3D-підставки для презентації.



- Якщо ви не бажаєте використовувати 3D-підставку для презентації або хочете максимально використовувати ємність винної шафи, просто згорніть її задню планку.
- Помістіть складену 3D-підставку для презентації внизу винної шафи та відсуньте її до задньої стінки приладу, щоб вони торкались одна одної.
- Коли ви кладете пляшки з винами на 3D-підставку для презентації, також обережно відсуньте їх якнайдалі назад.

 **Небезпека пошкодження та травмування!**

Якщо закрити скляні дверцята тоді, коли дерев'яна решітка або пляшки вина виступають вперед, це може стати причиною пошкодження дверцят.

Стежте за тим, щоб дерев'яна решітка чи пляшки вина не виступали вперед!

На складену 3D-підставку можна помістити лише ті пляшки вина, висота яких становить **максимум 300 мм**.

Якщо ви хочете помістити пляшку, висота якої перевищує цю межу, помістіть її на іншій дерев'яній решітці.

# Зберігання пляшок вина

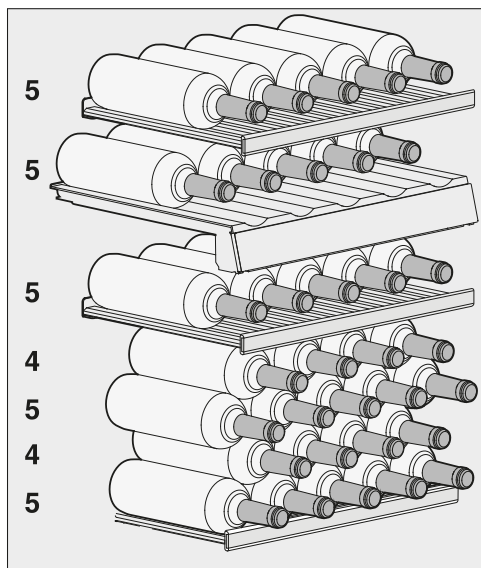
## Максимальна місткість

**⚠** Небезпека пошкодження приладу!

Кожна окрема решітка може витримати навантаження не більше 25 кг! Не кладіть пляшки вина, що на дерев'яних решітках, одна на одну!

Виняток становить лише складена 3D-підставка на дні шафи, на яку можна класти пляшки вина одна на одну.

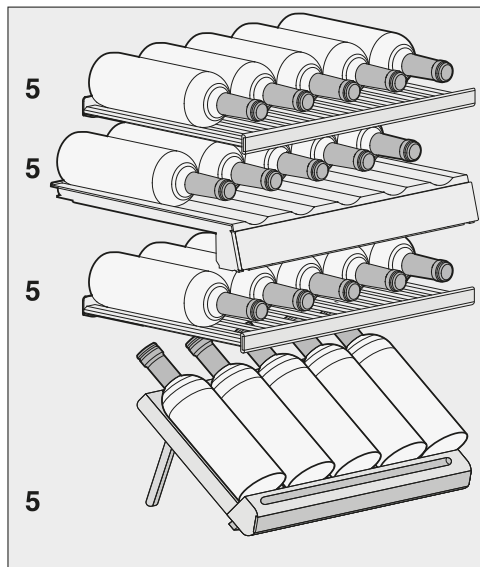
## Зі складеною 3D-підставкою для презентації



Загалом, у винній шафі можна зберігати 33 пляшки максимум (0,75 л; форма – пляшка Бордо): 10 пляшок у верхній зоні та 23 пляшки в нижній.

Кількість 33 пляшки досягається лише за умови використання всіх дерев'яних решіток і складеної 3D-підставки для презентації.

## Зі встановленою 3D-підставкою для презентації



Загалом, у винній шафі можна зберігати 20 пляшок (0,75 л; форма – пляшка Бордо): 10 пляшок у верхній зоні та 10 пляшок в нижній.




## Автоматичне розморожування

---

Винний холодильник розморожується автоматично.

## Чищення та догляд

Стежте за тим, щоб вода не потрапляла в електронний блок і систему освітлення.

 **Небезпека пошкодження через потрапляння вологи.**

Пара пароочищувача може пошкодити пластик і електричні деталі.

Не використовуйте пароочищувачі для чищення винної шафи.

Типову табличку всередині приладу не можна виймати. Вона знадобиться в разі виникнення несправності!

### Вказівки щодо вибору мийних засобів

Щоб не пошкодити зовнішні поверхні, **не застосовуйте для очищення**

- мийні засоби на основі соди, аміаку, кислоти чи хлориду
- мийні засоби для видалення накипу
- абразивні мийні засоби (наприклад, у вигляді порошку або паст, наждак)
- мийні засоби, що містять розчинники
- мийні засоби для очищення нержавіючої сталі
- засоби для чищення посудомийних машин
- спреї для чищення духових шаф
- засоби для чищення скла (виняток становить скло у дверцятах приладу)
- абразивні жорсткі губки та щітки (наприклад, губки для чищення кастрюль)
- губки з еластичного пінопласту
- гострі металеві скребки.

Для чищення внутрішнього простору приладу використовуйте лише прості побутові засоби для чищення й догляду.

Рекомендовано використовувати для чищення ледь теплу воду та трохи мийного засобу.


### Перед чищенням винної шафи

- Вимкніть винну шафу.
- Вийміть із приладу пляшки з вином та покладіть їх у прохолодне місце.
- Дістаньте всі знімні деталі для чищення.
- Перед очищенням дерев'яних решіток зніміть магнітні планки (див. «Підпис решітки»).

### Внутрішня поверхня, устаткування, дверцята приладу

Регулярно очищуйте винну шафу, щонайменше один раз на місяць. Не допускайте засихання забруднень, витирайте їх одразу.

- Очищуйте внутрішню поверхню ледь теплою водою й невеликою кількістю мийного засобу.
- Очищуйте всі частини з дерева ледь вологим рушником, він **не** повинен бути мокрим.

 **Небезпека пошкодження через неналежне чищення.**

Покриття магнітних планок із плиткового парафіну може бути пошкоджене.

**Не** очищуйте магнітні планки на передній частині дерев'яної решітки мийними засобами, а протирайте їх лише чистою водою.

- Після очищення промийте внутрішню поверхню та устаткування чистою водою, а потім протріть усе насухо серветкою. На короткий час залиште дверцята винної шафи відчиненими.
- Промийте скляні поверхні дверцят приладу за допомогою засобу для чищення скла.

## Чищення та догляд


---

### Очищення вентиляційних профілів

Скупчення пилу збільшує витрати електроенергії.

- Регулярно очищайте профілі для вентиляції і видалення повітря щіткою або пилососом (використовуйте, наприклад, всмоктувальну щітку для пилососів Miele).

### Очищення ущільнення дверцят

 Небезпека пошкодження через неправильне очищення.

Внаслідок обробки маслами або жирами ущільнення дверцят може стати пористим.

Забороняється обробляти ущільнення дверцят за допомогою масел і жирів.

- Регулярно очищуйте ущільнення дверцят чистою водою й ретельно витирайте їх насухо рушником.


### Після чищення

- Установіть усі деталі у винну шафу.
- Знову підключіть винну шафу до електромережі та увімкніть її.
- Поставте пляшки з вином у прилад і зачиніть дверцята.

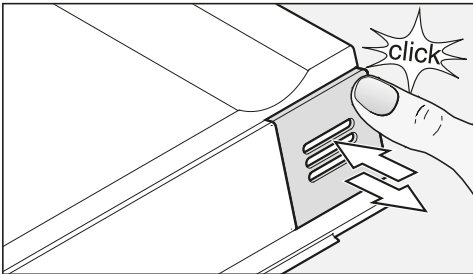
## Фільтр Active AirClean

Через фільтр Active AirClean свіже зовнішнє повітря потраляє у винний холодильник. Фільтрація зовнішнього повітря через фільтр Active AirClean забезпечить потраплення в прилад лише чистого повітря без пилу і сторонніх запахів.

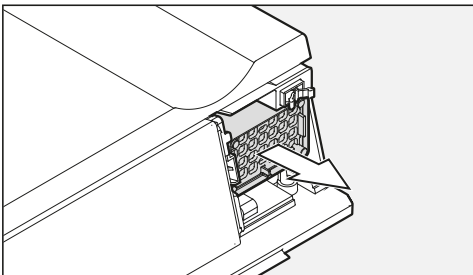
Запит замінити фільтр Active AirClean з'являється найпізніше кожні 12 місяців.

Коли на дисплеї світиться індикатор заміни фільтра Active AirClean , фільтр потрібно замінити.

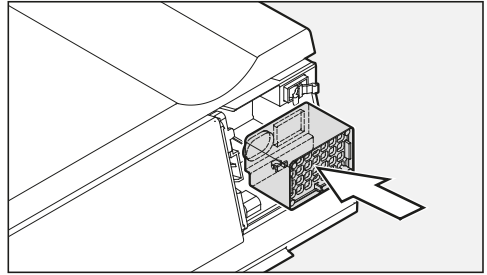
### Заміна фільтра Active AirClean



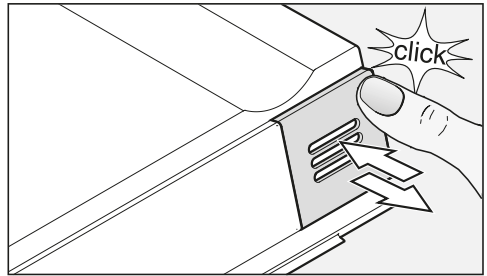
- Натискайте на кришку в правому верхньому кутку, поки не почуєте відповідний звук, а тоді відпустіть її.



- Витягніть звідти фільтр.



- Вставте новий фільтр.



- Зафіксуйте кришку в правому верхньому кутку, поки не почуєте відповідний звук, а тоді відпустіть її.


Ви можете придбати фільтр Active AirClean в сервісній службі, спеціалізованому магазині або інтернет-магазині компанії Miele.

## Фільтр Active AirClean


Для підтвердження заміни фільтра



- Доторкніться до кнопки установок.


На дисплеї з'являються всі символи, що можна обрати, символ  блимає.



- Доторкайтесь до кнопки установки температури (∨ або ∧), доки на дисплеї блиматиме символ .



- Доторкніться до кнопки ОК, щоб підтвердити вибір.


На дисплеї блимає 1 (значення: фільтр Active AirClean вставлено в прилад), символ  світиться.



- Доторкайтесь до кнопки установки температури (∨ або ∧), доки на дисплеї з'явиться 2 (означає, що відлік часу обнулено).



- Доторкніться до кнопки ОК, щоб підтвердити вибір.

Обрана установка активується, символ  блимає.



- Доторкніться до кнопки установок, щоб вийти з режиму установок. Інакше електроніка автоматично приб. через одну хвилину вийде з режиму установок.

Індикатор  на дисплеї згасне.

## Що робити, якщо ...?

Ви можете самостійно усунути більшість дефектів і несправностей, які можуть виникнути під час повсякденної експлуатації. У більшості випадків Ви таким чином заощадите час і гроші, тому що Вам не доведеться викликати майстра із сервісної служби.

Нижчеподані таблиці повинні Вам допомогти визначити причини дефектів або несправностей та усунути їх.

За можливості не відкривайте винну шафу до усунення несправності, щоб зберегти холод усередині.






Проблема	Причина і усунення
<b>Прилад не охолоджує, не функціонує внутрішнє освітлення при відчинених дверцятах, і не світиться дисплей.</b>	Прилад не ввімкнено, і на дисплеї світиться символ підключення до електромережі - <b>☒</b> . ■ Ввімкніть винний холодильник.
	Штекер неправильно вставлений у мережну розетку. ■ Вставте мережну вилку у розетку. На дисплеї вимкненого приладу з'явиться символ підключення до мережі - <b>☒</b> .
	Перевірте, можливо спрацював запобіжник на електрощитку. Холодильник, мережа чи інший прилад може бути пошкоджено. ■ Зателефонуйте кваліфікованим електрикам або до сервісної служби.
<b>На дисплеї світиться символ <b>■</b>, прилад не охолоджує, приладом можна керувати, ввімкнено внутрішнє освітлення.</b>	Увімкнено демо-режим, на дисплеї світиться символ <b>■</b> . ■ Вимкніть демо-режим (див. «Інформація для торгівлі», пункт «Демо-режим <b>■</b> »).

## Що робити, якщо ...?

Проблема	Причина і усунення
<b>Компресор вмикається частіше і на довше, температура в приладі занижка.</b>	Встановлена занижка температура в приладі. ■ Змініть установку температури.
	Не щільно зачинені дверцята. ■ Перевірте, чи щільно зачиняються дверцята приладу.
	Часто відкриваються дверцята приладу. ■ Відчиняйте дверцята лише за потреби і по можливості швидко закривайте.
	Заставлені або запилилися вентиляційні отвори. ■ Не закривайте вентиляційні отвори і регулярно очищуйте їх.
	Температура в приміщенні зависока. ■ Потрібно знизити температуру в приміщенні.
<b>Компресор вмикається рідше та на короткий час, і температура у винній шафі зростає.</b>	Це не помилка. Встановлено занадто високу температуру. ■ Змініть налаштування температури. ■ Через 24 години ще раз перевірте температуру.
<b>Незважаючи на те що функцію DupaCool вимкнено, вентилятор працює безперервно.</b>	Так має бути! Залежно від встановленої температури та температури навколишнього середовища вентилятор періодично автоматично вмикається.





### Повідомлення на дисплеї

Помилка	Причина і усунення
<p>На дисплеї світиться символ сигналу  разом із сенсорною кнопкою холодильної зони. Додатково лунає сигнал.</p>	<p>Активовано сигнал про відчинені дверцята.</p> <ul style="list-style-type: none"> <li>■ Закрийте дверцята приладу. Символ сигналу  згасне, звучання сигналу припиниться.</li> </ul>
<p>На дисплеї блимають символ сигналу  і кнопка однієї з температурних зон. Також лунає попереджувальний сигнал.</p>	<p>Температура зони (залежно від встановленої температури) занадто низька або занадто висока. Причини можуть бути такі:</p> <ul style="list-style-type: none"> <li>– Дверцята приладу часто відкриваються.</li> <li>– Заставлені вентиляційні отвори.</li> <li>– Протягом тривалого часу було відсутнє електропостачання (збій електромережі).</li> </ul> <ul style="list-style-type: none"> <li>■ Усуньте причину. Попереджувальний символ  згасне, і сенсорна кнопка відповідної температурної зони буде знову світитися постійно. Звучання сигналу припиняється.</li> </ul>
<p>Світиться індикатор заміни фільтра Active AirClean .</p>	<p>Потрібно замінити фільтр Active AirClean.</p> <ul style="list-style-type: none"> <li>■ Замініть фільтр Active AirClean і підтвердіть заміну в режимі установок (див. «Фільтр Active AirClean»).</li> </ul>
<p>На індикаторі температури блимає/світиться смужка.</p>	<p>Температура відобразиться лише у тому випадку, якщо вона буде відповідати температурному діапазону приладу.</p>
<p>На дисплеї з'являється «F0», «F1», «F8», «E1», «E2», «E7» або «E8».</p>	<p>Виникла несправність.</p> <ul style="list-style-type: none"> <li>■ Зверніться в сервісну службу.</li> </ul>

## Що робити, якщо ...?

### Не вмикається внутрішнє освітлення

Проблема	Причина і усунення
<b>Не вмикається внутрішнє світлодіодне освітлення.</b>	<p>Винна шафа не ввімкнена.</p> <ul style="list-style-type: none"><li>■ Ввімкніть винну шафу.</li></ul> <p>При відчинених дверцятах світлодіодна підсвітка вимикається при бл. через 15 хвилин для уникнення перегрівання.</p> <p>Якщо це не є причиною, виникла несправність.</p> <div data-bbox="404 464 1038 687" style="border: 1px solid gray; padding: 5px;"><p> <b>Небезпека травмування внаслідок ураження електрострумом!</b></p><p>Під плафоном знаходяться струмопровідні деталі.</p><p>Заміну ламп і ремонт світлодіодної підсвітки має здійснювати виключно сервісна служба.</p></div> <div data-bbox="404 703 1038 991" style="border: 1px solid gray; padding: 5px;"><p> <b>Небезпека ураження світлодіодною підсвіткою.</b></p><p>Це підсвічування відповідає групі ризику ГР 2. Якщо кришка пошкоджена, існує небезпека травмування очей.</p><p>Якщо плафон несправний, ніколи близько не дивіться на підсвічування через оптичні інструменти (наприклад, лупи тощо).</p></div> <ul style="list-style-type: none"><li>■ Зверніться в сервісну службу!</li></ul>
<b>Тепер внутрішнє LED-освітлення працює навіть при зачинених дверцятах.</b>	<p>Ввімкнено освітлення презентації.</p> <ul style="list-style-type: none"><li>■ Вимкніть освітлення презентації (див. «Освітлення презентації»).</li></ul>

### Загальні проблеми з винним холодильником

Проблема	Причина і усунення
<b>Ущільнення дверцят пошкоджено та потребує заміни.</b>	Ущільнення дверцят можна замінити без інструмента. ■ Замініть ущільнення дверцят. Їх можна придбати у фірмових магазинах або сервісній службі компанії Miele.
<b>Попереджувальний сигнал не лунає, хоча дверцята приладу залишалися відчиненими тривалий час.</b>	Це не помилка. Попереджувальний сигнал вимикається в режимі налаштування (див. розділ «Програмування інших налаштувань», підрозділ «Акустичні сигнали 🎵»).
<b>Винна шафа не вимикається.</b>	Ввімкнено функцію блокування. ■ Вимкніть блокування (див. розділ «Програмування інших налаштувань», підрозділ «Ввімкнення/вимкнення блокування 🔒»).
<b>Викривилися планки на дерев'яних решітках.</b>	Зміна об'єму внаслідок нестачі вологи, тобто висихання, є типовою характеристикою дерева. Підвищена вологість повітря в приладі забезпечить тривалу «роботу» дерев'яних решіток. За певних обставин дерев'яні деталі можуть викривитися, можуть виникнути тріщини. Викривлення і нерівна поверхня відносяться до характеристик дерева.
<b>На етикетках винних пляшок утворюється цвіль.</b>	Залежно від виду клею, який використовується для наклеювання етикеток, можливе незначне утворення цвілі на етикетках. ■ Видаліть всю цвіль. Вимийте пляшки і видаліть залишки клею, якщо вони є.
<b>На етикетках винних пляшок утворюється білий наліт.</b>	Пробки окисляються, контактуючи із повітрям. ■ Витріть наліт за допомогою сухої серветки. Наліт не вплине на якість вина.

## Причини звуків

<b>Звуки, характерні для роботи приладу</b>	<b>Через що вони виникають?</b>
<b>Гудіння</b>	Гудіння виникає внаслідок роботи мотора (компресора). При вмиканні мотора протягом деякого часу звук може лу-нати голосніше.
<b>Булькіт</b>	Булькіт, бурління або дзижчання виникає під час циркуляції по трубках всередині приладу холодоагенту.
<b>Короткі металеві звуки</b>	Такі звуки чутні завжди при вмиканні або вимиканні мотора термостатом.
<b>Дзюркіт</b>	В приладах з кількома відділеннями може бути чутно тихий дзюркіт, який виникає як результат переміщення потоків повітря всередині приладу.
<b>Тріск, хрускіт</b>	Хрускіт завжди чути, коли відбувається розширення ма-теріалу, з якого вироблено прилад.
Майте на увазі, що шуми, спричинені роботою мотора і циркуляцією холодо-агенту, неминучі!	

<b>Інші звуки, при-чину виникнення яких можна лег-ко усунути</b>	<b>Причина</b>	<b>Усунення</b>
<b>Клацання, стукіт, деренчання</b>	Винний холодильник стоїть нерівно.	Вирівняйте положення приладу, використовуючи ватерпас. Вирівняйте гвин-тові ніжки або підкладіть що-небудь під прилад.
	Полиці гойдаються або заїдають.	Перевірте положення знім-них деталей і при необхід-ності встановіть їх заново.
	Ємності або пляшки дотор-каються одна до одної.	Відсуньте ємності або пляшки одна від одної.
	Тримач кабелю, необхідний під час транспортування, ще прикріплений до задньої стінки приладу.	Зніміть тримач кабелю.

## Куди звертатись у разі виникнення несправностей

У разі виникнення несправностей, які не вдається усунути самостійно, зверніться, наприклад, до постачальника Miele або в сервісну службу Miele.

Приєм у сервісній службі Miele можна узгодити за допомогою Інтернету за адресою [www.miele.com/service](http://www.miele.com/service).

Контактні дані сервісної служби Miele можна знайти в кінці цього документа.

Для обслуговування сервісній службі потрібні відомості про модель і серійний номер (модель/серійний номер). Ці дані ви знайдете на типовій табличці.

Типову табличку розміщено всередині винної шафи.

## База даних EPREL

Від 1 березня 2021 року відомості щодо маркування про використання енергії та вимоги щодо екологічного проектування можна буде знайти у європейській базі даних продукту (EPREL). Доступ до бази даних продукту можна отримати, перейшовши за посиланням <https://eprel.ec.europa.eu/>. Для доступу вам знадобиться вказати модель.

Відомості про модель можна знайти на типовій табличці.

<b>Miele</b>		Nr. XX/XXXXXXXXXX.	
XXXXXX ←			
WEINTEMPERATURSCHRANK/INTERTISCH/UCCELL MULTITEMPERATURE WINE STORAGE CABINET/UNDERCOUNTER/WORKTOP ARMOIRE DE MISE EN TEMPERATURE VIN/BOUCLE ENCASTRABLE SOUS PLAN ARMARIO PLACACION/BAKITO, VINO/BAKITO/BAKITO/BAKITO/BAKITO/BAKITO ВИННИЙ ТЕМПЕРАТУРНИЙ ШКАП			
Klasse/Class Classe/Clase SN-ST	Ap-Typ/AP-Type AP-Type/AP-Tipo	Bruttolithal/Gross Capacity Volume Bruto/Capacidad Bruta XXX l	Gelfriervermögen/Freezing Capacity Pouvoir de Congelation/Capacidad Congeladora
Nutzinhalt Net Capacity Volume Utile Capac. Util	Ges / K / G / W Tot / R / F / WINE / CHILL Tot / R / C / WINE / CHILL	R600: XXg	


## Гарантійний строк

Гарантійний строк складає 2 роки.

Більш змістовну інформацію щодо гарантійних положень в Вашій країні Ви отримаєте в сервісній службі Miele.


# Установлення

## Місце встановлення

 **Небезпека травмування людей і пошкодження приладу через нахилання винної шафи.**


Винна шафа дуже важка і може нахилитися вперед під час відкриття дверцят.

Дверцята винної шафи мають залишатися закритими, доки її не буде вбудовано та закріплено відповідно до інструкції з монтажу й експлуатації.

 **Небезпека травмування людей і пошкодження приладу через нахилання винної шафи.**


Якщо встановлення винної шафи виконує одна особа, існує великий ризик травмування та пошкодження.

Винну шафу мають вбудовувати дві особи.

 **Небезпека пошкодження та займання через прилади, які генерують тепло.**


Прилади, які генерують тепло, можуть зайнятися та призвести до займання винної шафи.

Винну шафу не можна вбудовувати під варильною панеллю.

 **Небезпека пошкодження та займання через прилади, які генерують тепло.**

Прилади, які генерують тепло, можуть зайнятися та призвести до займання винної шафи.

Винну шафу не можна вбудовувати над термостатичною шухлядою-підігрівачем.

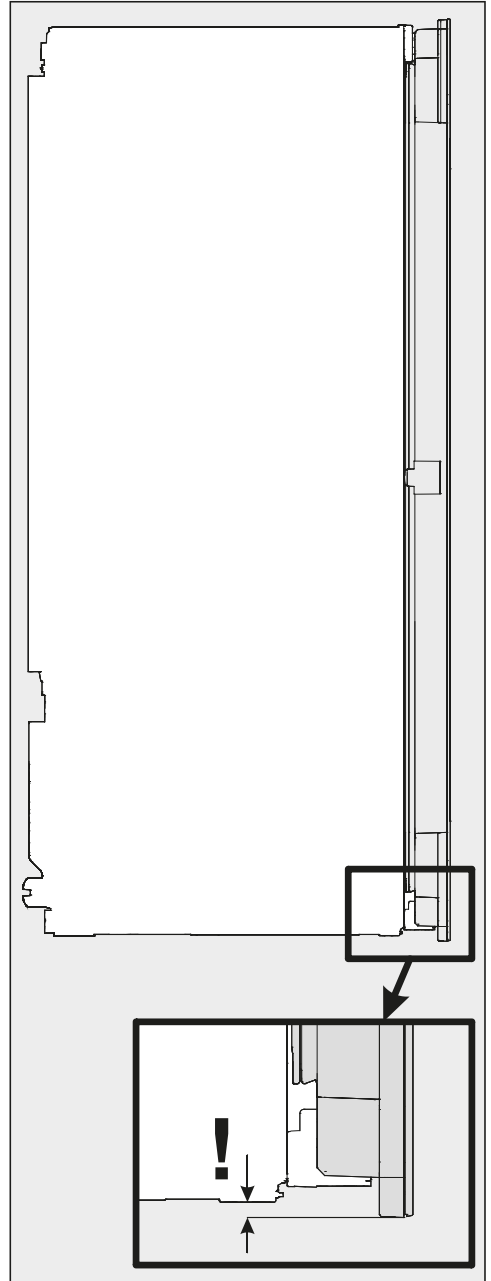
 **Небезпека пошкодження через надмірну вагу.**

Встановлення винної шафи над вакууматором може призвести до його пошкодження.

Винну шафу не можна вбудовувати над вакууматором.

Небезпека пошкодження.

Скляні дверцята винної шафи розширюються донизу, тому їх у жодному разі не можна розміщувати у вертикальному положенні.



## Установлення


Для встановлення найкраще підходить сухе приміщення з хорошою вентиляцією.

Під час вибору місця встановлення враховуйте той факт, що витрати енергії винної шафи підвищуються, якщо вона розташована безпосередньо біля опалювального приладу, плити або інших джерел тепла. Також слід уникати потрапляння прямих сонячних променів.


Чим вища температура в приміщенні, тим довше працює компресор, що у свою чергу збільшує витрати енергії.

Під час встановлення приладу звертайте увагу на такі моменти:

- Розетка не має розміщуватися позаду приладу, а має бути легко досяжною в аварійному випадку.
- Розетка та мережевий кабель не мають торкатися задньої стінки приладу, оскільки внаслідок вібрацій вони можуть пошкодитися.
- До розеток, які розташовані позаду винної шафи, також не можна підключати інші прилади.

 **Небезпека травми розбитим склом!**

Небезпека травми битим склом!  
В місцевості вище 1500 м над рівнем моря скло дверцят може тріснути внаслідок зміни тиску. Гострі осколки можуть стати причиною серйозної травми!

 **Небезпека пошкодження через високу вологість повітря.**

За високої вологості повітря на зовнішніх стінках винної шафи може збиратися конденсат і спричинити корозію.

Розмістіть винну шафу в сухому та/або добре провітрюваному приміщенні з достатнім рівнем вентиляції.

Після встановлення переконайтеся, що дверцята приладу правильно зачиняються, забезпечені достатні вентиляційні отвори та винну шафу встановлено так, як описано в цій інструкції з монтажу й експлуатації.



## Кліматичний клас

Прилад розраховано для певного кліматичного класу (кімнатна температура), меж якого необхідно дотримуватися. Кліматичний клас зазначено на типовій табличці всередині приладу.

Кліматичний клас	Кімнатна температура
SN	від +10°C до +32°C
N	від +16°C до +32°C
ST	від +16°C до +38°C
T	від +16°C до +43°C

Нижча температура в приміщенні призводить до збільшення часу простою компресора. Це може призвести до підвищення температури і до пошкоджень винного холодильника.

## Встановлення в комбінації Side-by-Side (поруч)

Цю винну шафу можна встановити з іншими винними шафами або холодильними пристроями в комбінації Side-by-side (поруч) або один над одним.

У фірмових магазинах Miele дізнайтеся про те, які комбінації з вашою винною шафою можливі!

## Вентиляція

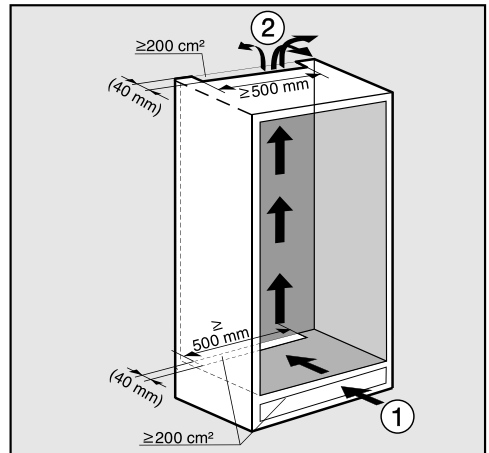
**⚠** Небезпека пошкодження приладу та займання через недостатню вентиляцію.

Якщо не дотриматися вказаних відстаней для вентиляції винної шафи, компресор вмикатиметься частіше та працюватиме довше. Це призведе до підвищення енергоспоживання та збільшення робочої температури компресора, у результаті чого він може пошкодитись.

Стежте за тим, щоб вентиляція винної шафи була достатньою.

Обов'язково дотримуйтеся вказаних вентиляційних зазорів. Не закривайте вентиляційні отвори та не ставте перед ними предмети.

Повітря біля задньої стінки приладу нагрівається. Тому шафу, куди вбудується прилад, потрібно встановити так, щоб забезпечити бездоганну вентиляцію (див. також розділ «Встановлення», підрозділ «Розміри вбудування»):



## Установлення

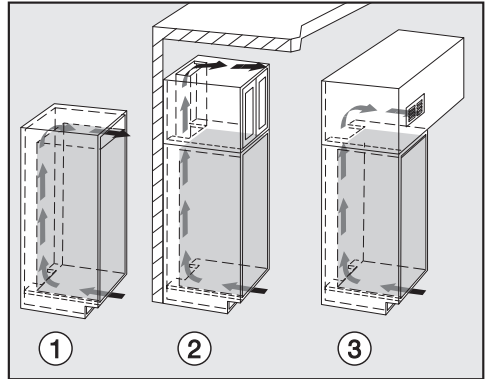
Повітря надходить під цоколем ①, а виходить зверху, позаду кухонної шафи ②.

- Для забезпечення циркуляції повітря із задньої сторони винної шафи слід передбачити вентиляційний канал глибиною щонайменше 40 мм.
- Для вільного відведення нагрітого повітря пропускна площа вентиляційних отворів у цоколі, у кухонній шафі та під стелею мають становити щонайменше 200 см<sup>2</sup>.

Якщо на вентиляційні отвори потрібно встановити решітку, їх площа має перевищувати 200 см<sup>2</sup>. Пропускна площа ніші 200 см<sup>2</sup> втрачується із суми прохідних прорізів решітки.

- Важливо! Чим більші вентиляційні отвори, тим енергоекономніше працює винна шафа.

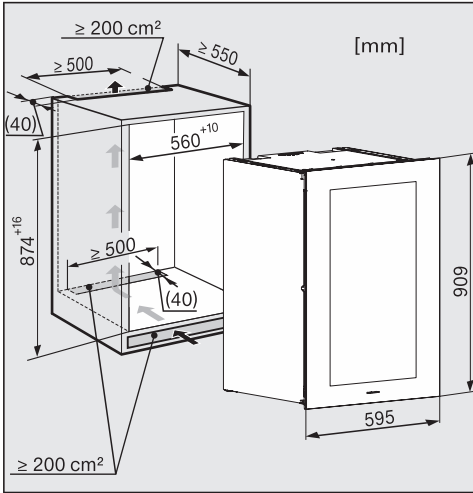
Верхні вентиляційні отвори можуть бути різних видів:



- ①: безпосередньо над винною шафою
- ②: над антресольною секцією
- ③: на антресольній секції з вентиляційною решіткою спереду

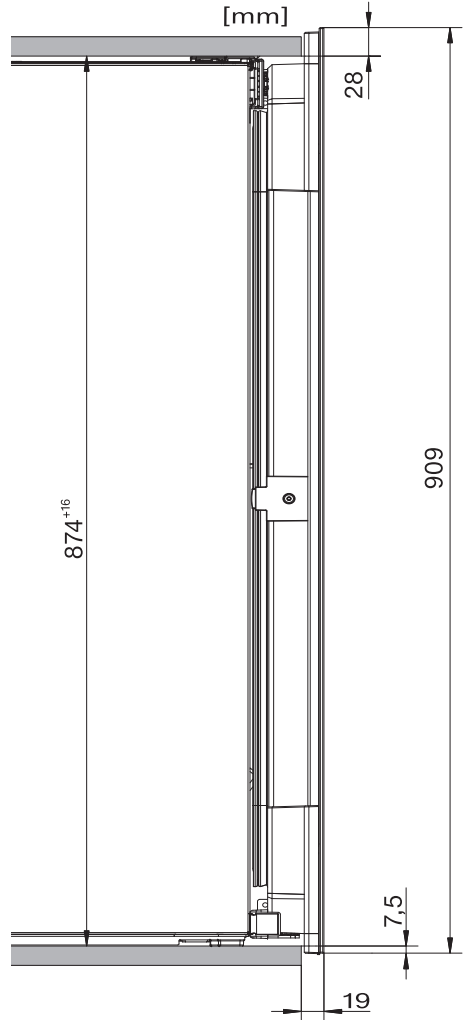
Не закривайте вентиляційні отвори та не ставте перед ними предмети. Крім того, їх варто регулярно очищати від пилу.

## Розміри вбудовування



Довжина мережевого кабелю становить 2 000 мм.

Розетка не має розміщуватися позаду приладу, а має бути легко досяжною в аварійному випадку.



Вигляд збоку

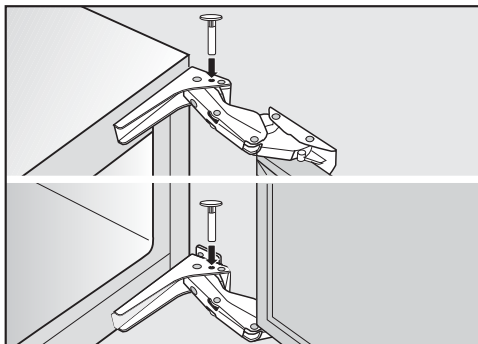
## Установлення

Шарніри винної шафи встановлено так, що її дверцята можна широко відкривати.

Однак, якщо за певних умов кут відкривання дверцят приладу необхідно обмежити, можна відповідним чином налаштувати петлі.

Якщо під час відкривання дверцята приладу торкаються стіни, їхній кут відкривання потрібно обмежити до прибл. 90°.

Дверні штифти для обмеження кута відкривання потрібно встановити до вбудовування винної шафи (див. розділ «Встановлення», підрозділ «Вбудовування винної шафи»).

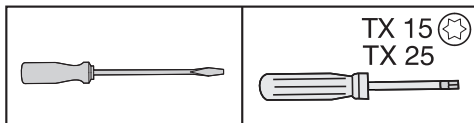


- Встановіть штифти для обмеження кута відкривання дверцят у шарніри зверху.

Кут відкривання дверцят тепер обмежено приблизно до 90°.

У заводській винній шафі шарніри дверцят розташовуються справа. Якщо ви хочете, щоб петлі знаходилися зліва, місце навішування дверцят потрібно змінити.

**Для зміни навішування дверцят потрібен такий інструмент:**



**⚠ Небезпека травмування та пошкодження!**

Скляні дверцята можуть розбитися!

Скляні дверцята важкі. Зміну навішування дверцят необхідно обов'язково здійснювати з допомогою ще однієї особи.

**⚠ Небезпека пошкодження!**

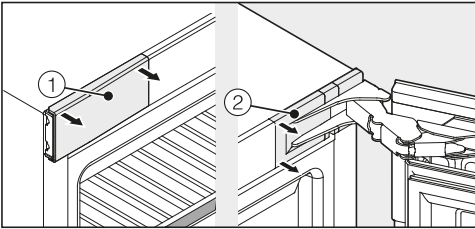
Скляні дверцята винної шафи розширюються донизу, тому їх у жодному разі не можна розміщувати у вертикальному положенні!

**⚠ Небезпека травмування та пошкодження!**

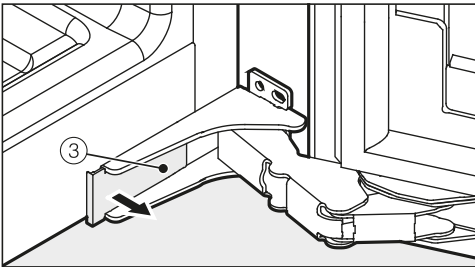
Скляні дверцята можуть випасти! Стежте за тим, щоб під час зміни навішування дверцят ви міцно закрутили всі з'єднання.

**Повідомлення:** Постеліть щось на підлогу перед винною шафою, щоб не пошкодити скляні дверцята приладу та підлогу під час зміни навішування дверцят.

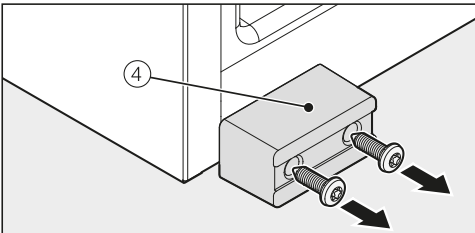
Стежте за тим, щоб ущільнення дверцят не пошкодилось. Якщо воно пошкодилося, дверцята приладу не зачиняються достатньо щільно, й охолодження в такому разі не достатнє!



- Відчиніть дверцята приладу і зніміть кришки ① та ② зліва та справа винної шафи.



- Зніміть кришку ③ знизу винної шафи.



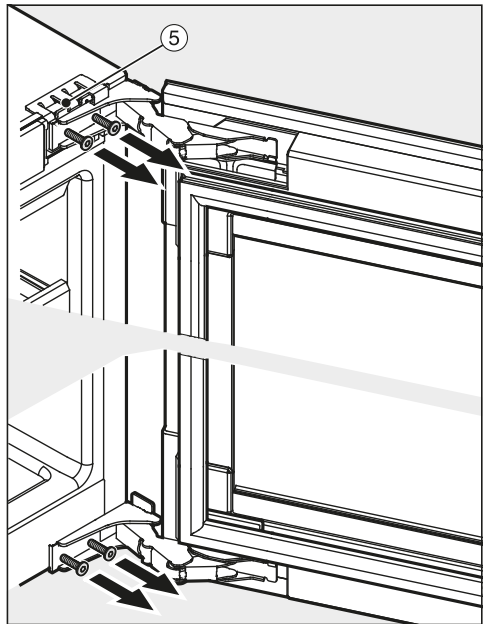
- Закрутіть транспортувальне кріплення ④.

**Повідомлення:** Зберігайте транспортувальне кріплення ④ в разі подальшого транспортування.

⚠ Небезпека травмування користувача та пошкодження приладу. Після того як із шарнірів знято гвинти, дверцята більше не будуть зафіксовані.

Хтось інший повинен міцно тримати дверцята приладу.

⚠ Небезпека травмування через шарніри, що складаються. У разі складання шарнірів разом існує небезпека травмування. Залиште шарніри відкритими.



- Трішки викрутіть із шарнірів ⑤ нижні та верхні гвинти. Дверцята приладу повинна тримати друга особа.

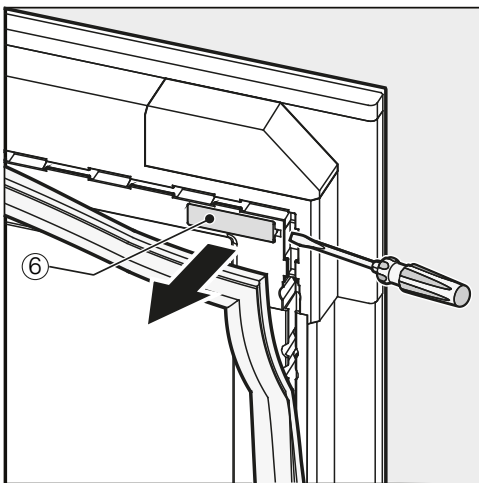
- Зніміть дверцята приладу.

## Установлення

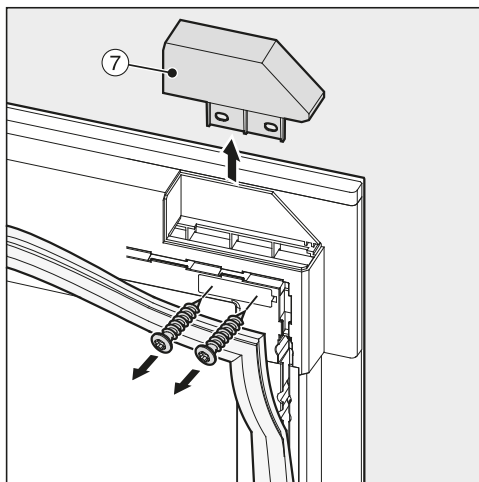
**⚠** Небезпека пошкодження.  
Скляні дверцята можуть розбитися.

Скляні дверцята винної шафи розширюються донизу, тому їх у жодному разі не можна розміщувати у вертикальному положенні.

- Обережно покладіть зняті дверцята на м'яку поверхню.
- Тепер повністю викрутіть гвинти.
- Обережно. Переконайтеся, що шарніри не складено разом.

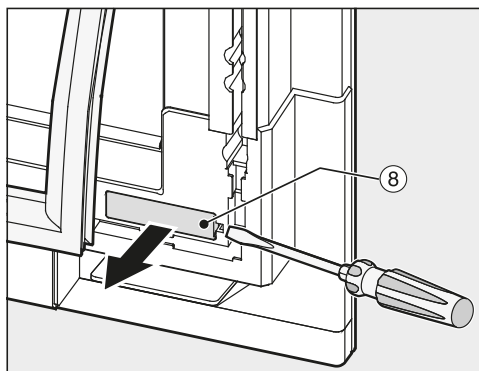


- Трохи відтягніть ущільнення дверцят у верхньому кутку і зніміть кришку ⑥.

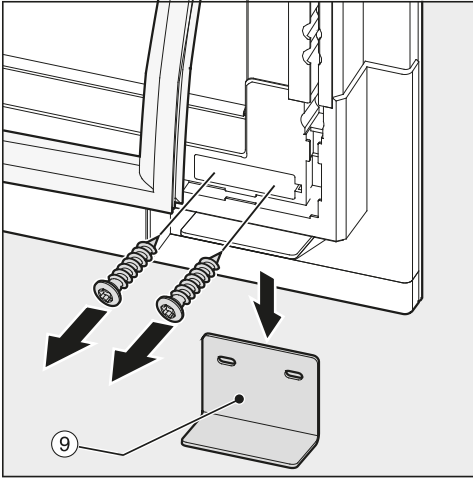


**Повідомлення:** Подбайте про те, щоб гвинти, після того як ви їх викрутили, не потрапили в пази дверцят.

- Відкрутіть кришку ⑦.

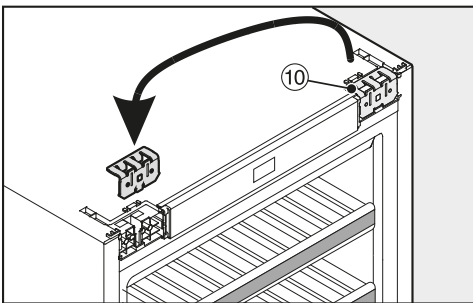


- Трохи відтягніть ущільнення дверцят у нижньому кутку і зніміть кришку ⑧.

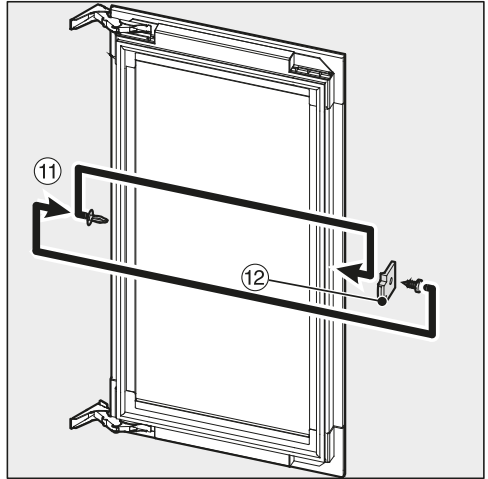


**Повідомлення:** Подбайте про те, щоб гвинти, після того як ви їх викрутили, не потрапили в пази дверцят.

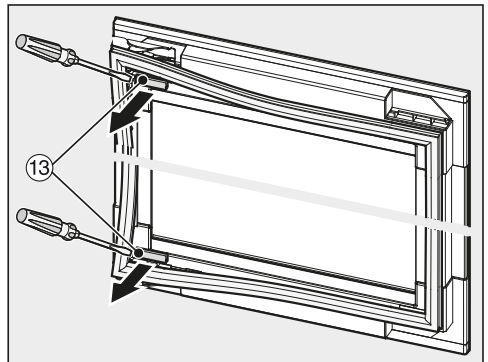
- Відкрутіть транспортувальне кріплення ⑨.
- Потім відкладіть гвинти в бік, вони знадобляться пізніше.



- Зніміть верхній кутовий кронштейн ⑩ і вставте його з протилежної сторони.

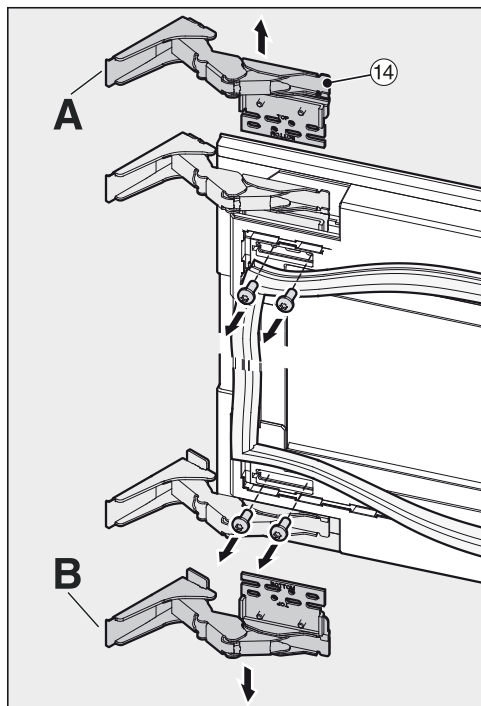


- Зніміть із дверцят приладу заглушку ⑪.
- Відкрутіть від дверцят приладу прокладку ⑫ та закрутіть її з протилежного боку, повернувши на 180°.
- Встановіть заглушку ⑪ на протилежному боці.

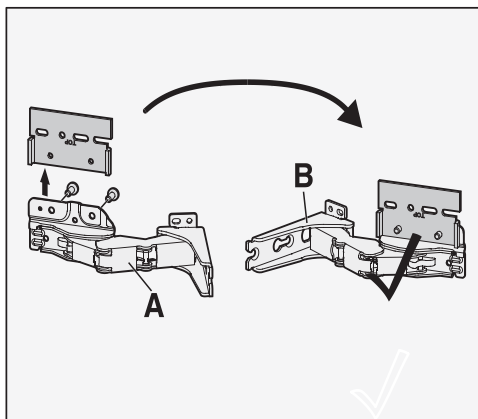


- Трохи відтягніть ущільнення дверцят у верхньому та нижньому кутках і зніміть кришки ⑬.

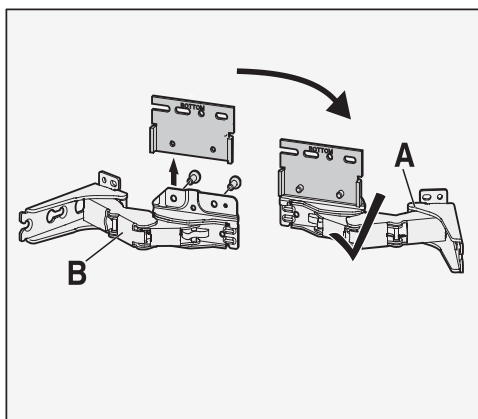
## Установлення



- Відкрутіть від дверцял приладу шарніри ⑭.

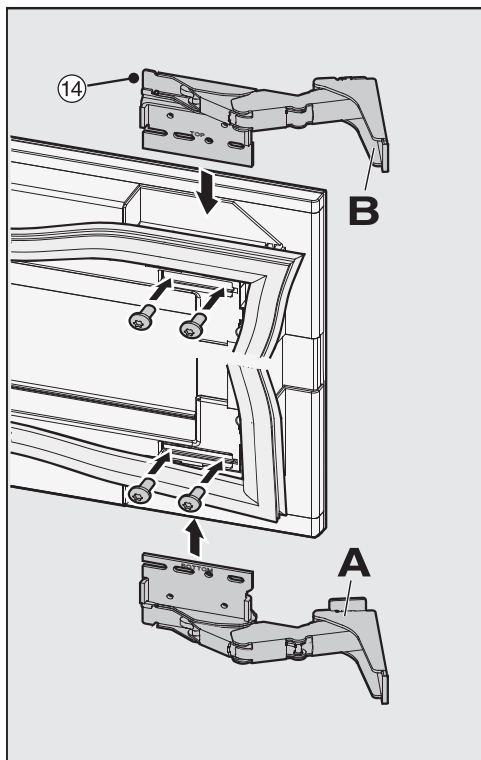


- Відкрутіть монтажну пластину від шарніра A та закрутіть її на шарнір B.

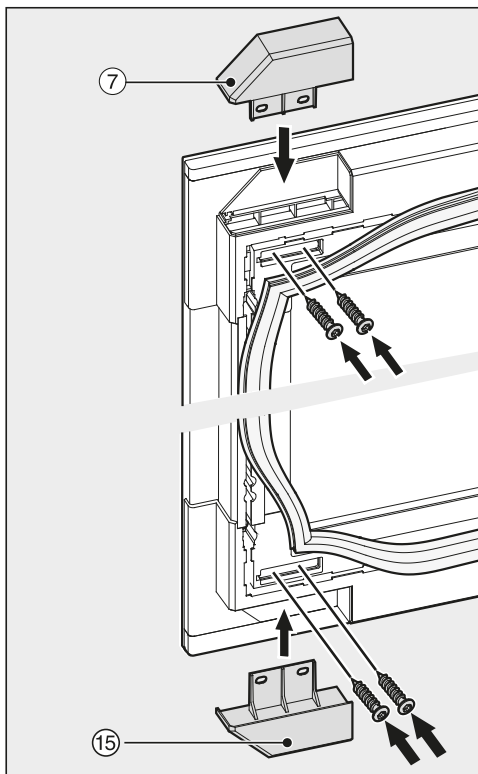


- Відкрутіть монтажну пластину від шарніра B і закрутіть її на шарнір A.



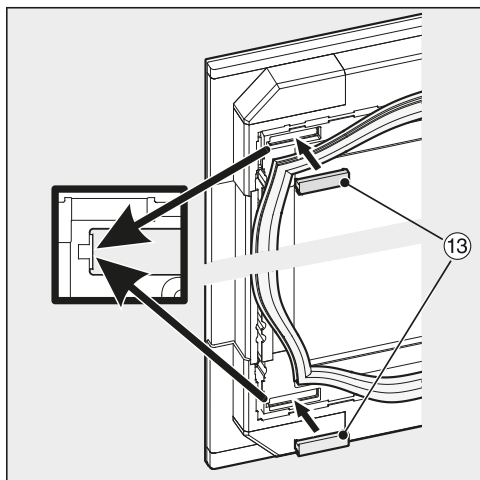


- Закріпіть шарніри ⑭ на протилежному боці по діагоналі.

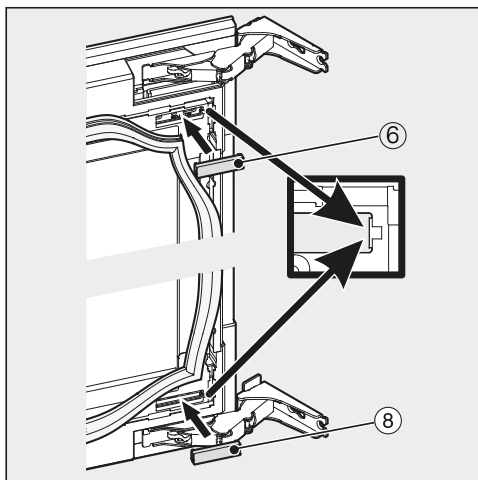


- Прикрутіть кришку ⑦, а також кришку ⑮. Для цього використовуйте гвинти, які перед тим застосовувалися для транспортувального кріплення ⑨.

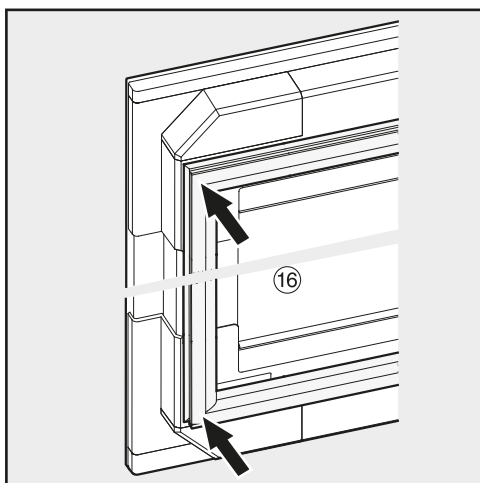
## Установлення



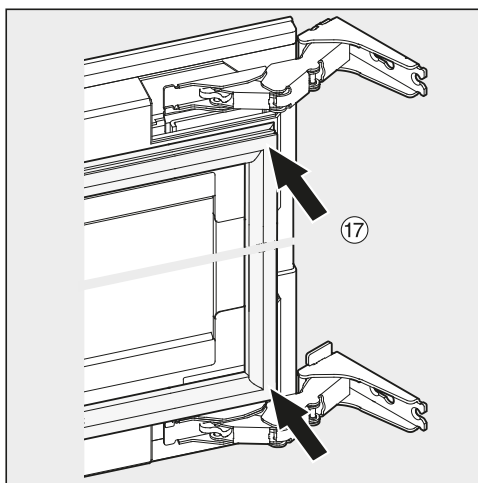
- Заново вставте кришки 13.



- Заново вставте кришки 6 та 8.

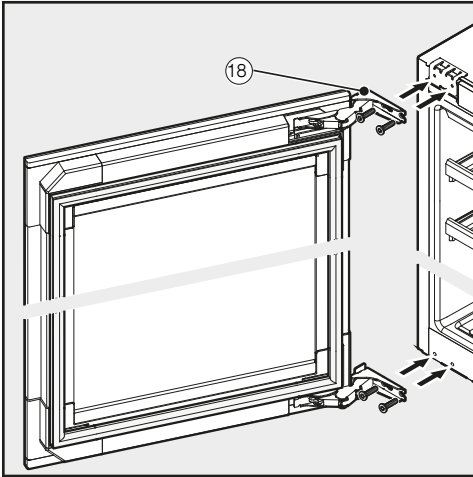


- Зафіксуйте ущільнення 16.
- Стежте за тим, щоб ущільнення прилягало міцно й правильно.



- Зафіксуйте ущільнення 17.

⚠ Небезпека травмування користувача та пошкодження приладу. Скляні дверцята можуть випасти. Під час виконання цих кроків хтось інший повинен міцно тримати дверцята приладу.

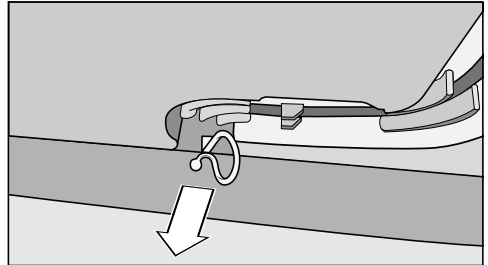


- Перевірте, чи винну шафу правильно та надійно встановлено в ніші та чи щільно зачиняються дверцята приладу.

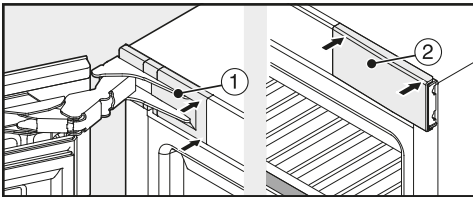
## Вбудовування винного холодильника

### Перед вбудовуванням винного холодильника

- Перед вбудовуванням приладу вийміть з нього все устаткування.

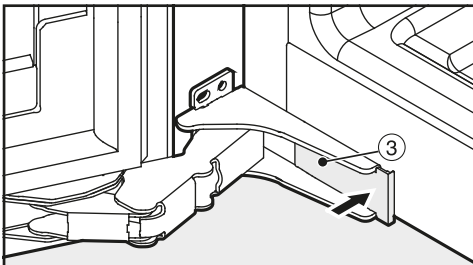


- Потім трішки закрутіть гвинти зверху та знизу шарнірів 18.
- Вставте дверцята приладу та повністю закрутіть гвинти спершу знизу, а тоді й зверху.




- Спочатку видаліть тримач кабелю із задньої стінки приладу (залежно від моделі).
- Перевірте, чи вільно розташовані всі частини задньої стінки приладу. Обережно відігніть деталі, що доторкаються до задньої стінки.

- Зверху вставте кришки 1 і 2 та зафіксуйте їх.



- Знизу вставте кришку 3 та зафіксуйте її.

## Установлення

 **Небезпека травмування та пошкодження через нахилання винної шафи.**

Якщо встановлення винної шафи виконує одна особа, існує великий ризик травмування та пошкодження.

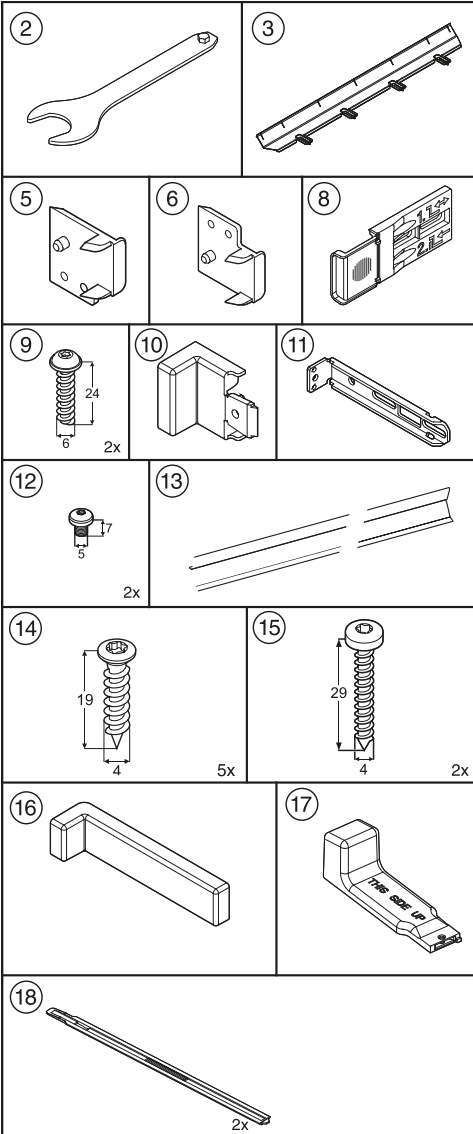
Винну шафу обов'язково мають вбудовувати дві особи.

### **У комплекті з винною шафою йдуть такі монтажні деталі:**

Усі монтажні деталі, що тут є, позначено цифрами. Номер монтажної деталі вказано у відповідних інструкціях із монтажу.

- для вбудовування винної шафи в нішу:

- Вбудуйте прилад у тверду, стійку шафу, яка стоїть на рівній горизонтальній поверхні.
- Нішу для вбудовування потрібно вирівняти горизонтально і вертикально.
- Обов'язково дотримуйтеся розмірів вентиляційних отворів (див. розділ «Встановлення», підрозділи «Вентиляція» та «Розміри для вбудовування»).



Послідовність монтажних дій показана на прикладі винної шафи з відкриттям дверцят справа. Якщо ви зміните сторону відкриття дверцят на ліву, зверніть увагу на зміни в окремих етапах монтажу.

## Підготовка винної шафи

- Прокладіть мережевий кабель до розетки.

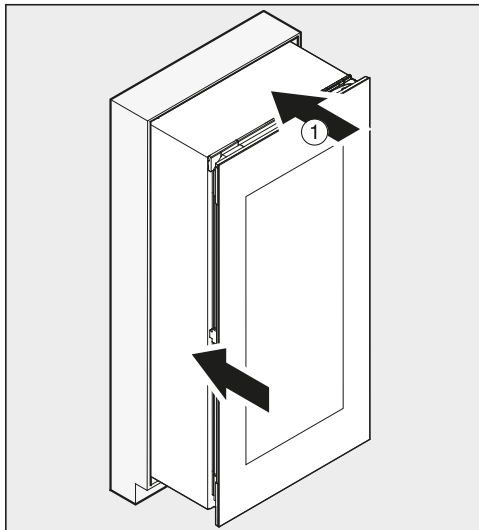
**⚠ Небезпека пошкодження!**

Скляні дверцята винної шафи розширюються донизу, тому їх у жодному разі не можна розміщувати інакше, зокрема у вертикальному положенні!

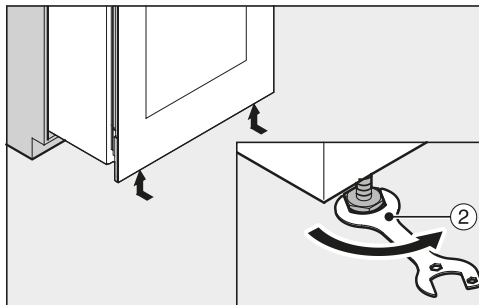
**⚠ Небезпека займання через коротке замикання!**

Під час встановлення винної шафи стежте, щоб не затиснути мережевий кабель! Ніколи не використовуйте винну шафу з несправним мережевим кабелем!

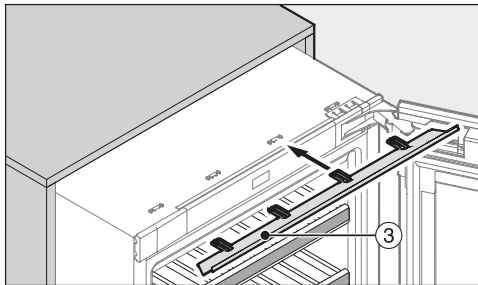
## Установлення



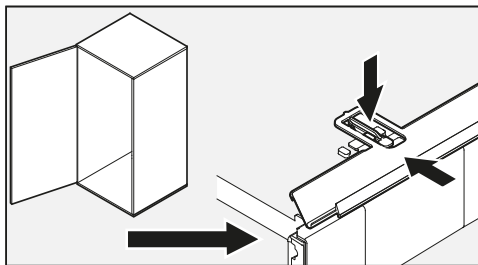
- Вставте винну шафу ① в нішу на дві третіх глибини.



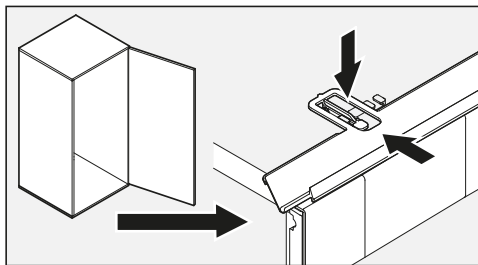
- Прикрутіть передні регульовані ніжки до винної шафи за допомогою поданого гайкового ключа ②.



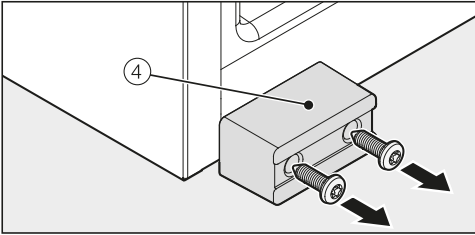
- Вставте вирівнювальну планку ③ попереду у фіксатори винної шафи.



- Якщо винна шафа відкривається на ліву сторону, візьміть до уваги положення вушок (див. рисунок зверху).



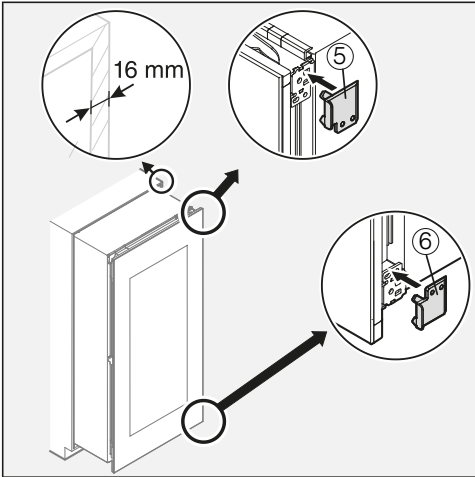
- Якщо винна шафа відкривається на праву сторону, візьміть до уваги положення вушок (див. рисунок зверху).



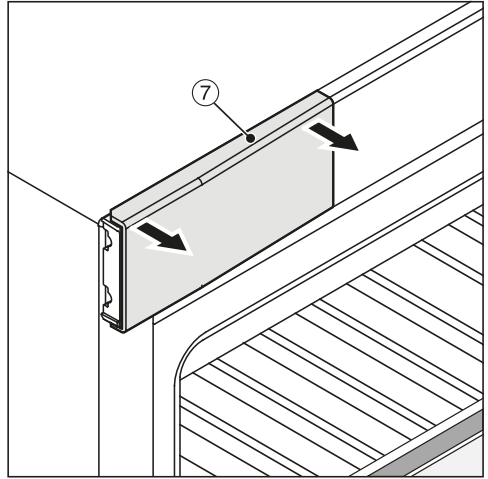
- Якщо цього не відбулося, закрутіть транспортувальне кріплення ④ в передній частині винної шафи.

**Повідомлення:** Зберігайте транспортувальне кріплення в разі подальшого транспортування.

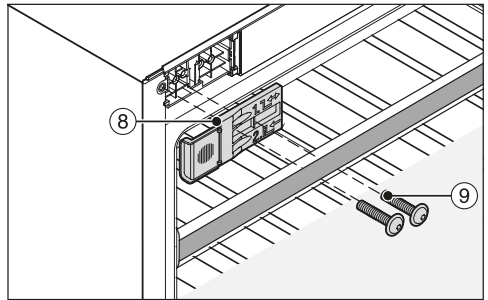
**Лише для стінок товщиною 16 мм:**



- Закріпіть проміжні вставки ⑤ і ⑥ на шарнірах справа.
- Відкрийте дверцята приладу.

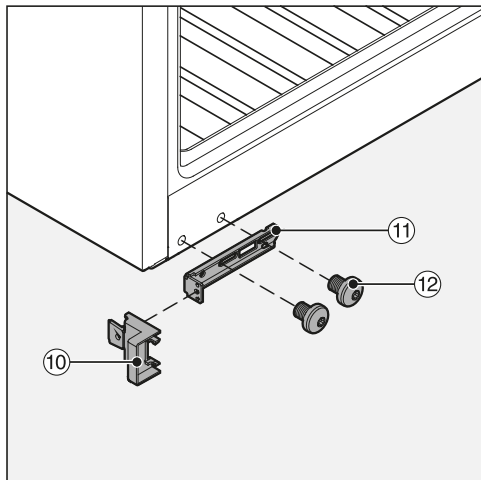


- Зніміть верхню кришку ⑦.

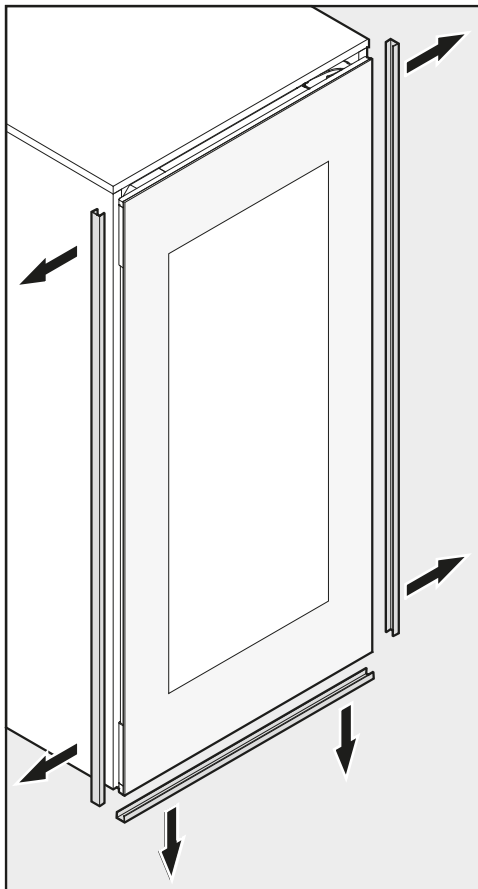


- Прикрутіть поданий кріпильний кутник ⑧ гвинтами ⑨ зверху винної шафи зліва (1-ий і 3-ій отвори). Не затягуйте міцно гвинти, оскільки кріпильні кутники ⑧ ще потрібно буде перемістити.

## Установлення

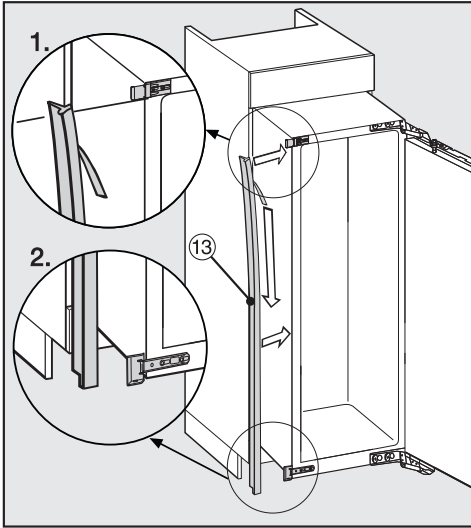


- Вставте подане кріплення ⑩ на цей кріпильний кутник ⑪.
- Прикрутіть поданий кріпильний кутник ⑪ гвинтами ⑫ до винної шафи внизу. Не затягуйте міцно гвинти ⑫, оскільки деталь ще потрібно перемістити.



- Зніміть з усіх боків дверцят приладу захисний край.
- Вставте винну шафу в нішу на дві третіх глибини.





## Вбудовування винної шафи

Якщо винну шафу встановлено в нішу занадто далеко, після монтажу дверцят меблів, дверцята самого приладу можуть неправильно відкриватись. Це може стати причиною обмерзання, утворення конденсату й інших несправностей у роботі, що призведуть до підвищеного енергоспоживання приладу! Вставляйте винну шафу в нішу, дотримуючись з усіх сторін відстані в **42 мм** від корпусу приладу до переднього краю бокової стінки меблів.

■ Зніміть захисну плівку з ущільнювальної стрічки 13.

■ Наклейте врівень ущільнювальну стрічку 13 на той бік приладу, на яку будуть зачинятися дверцята.

1. Накладіть ущільнювальну стрічку 13 на нижній край верхнього кріпильного кутника.

2. Міцно приклейте стрічку по всій довжині.

■ За потреби встановіть штифти для обмеження кута відкривання дверцят у шарнір зверху (див. розділ «Встановлення», підрозділ «Встановлення шарніра дверцят»).

■ Вставляйте винну шафу в нішу доки всі верхні та нижні кріпильні кутники не притиснуться до переднього краю бокової стінки меблів.

- Лише для стінок **товщиною 16 мм**:

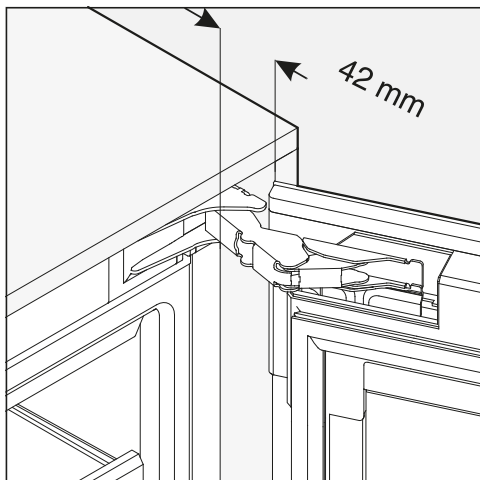
Проміжні вставки встановлюються зверху та знизу на передній край бокової стінки шафи.

- Лише для стінок **товщиною 19 мм**:

Передні краї шарнірів зверху та знизу міцно прилягають до переднього краю бокової стінки шафи.

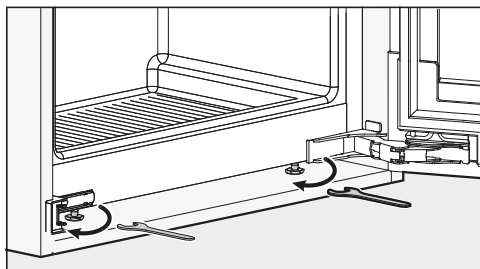
■ Проконтролюйте ще раз, чи прилягають кріпильні кутники зверху та знизу до переднього канту бокової стінки шафи.

## Установлення

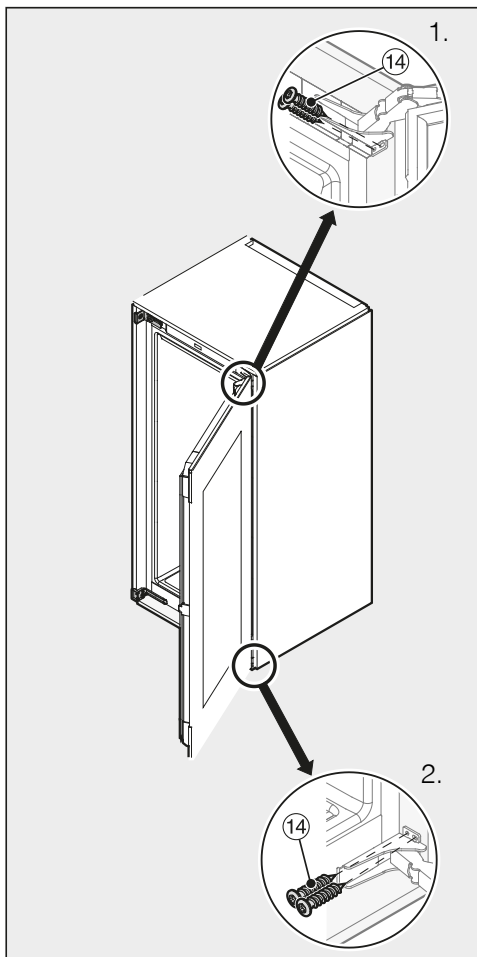


Таким чином зберігається відстань **42 мм** по периметру переднього краю бокової стінки шафи.

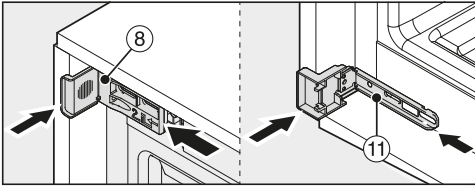
- Закрийте дверцята приладу та вирівняйте винну шафу відносно навколишніх фасадів меблів, й за потреби витягніть її.



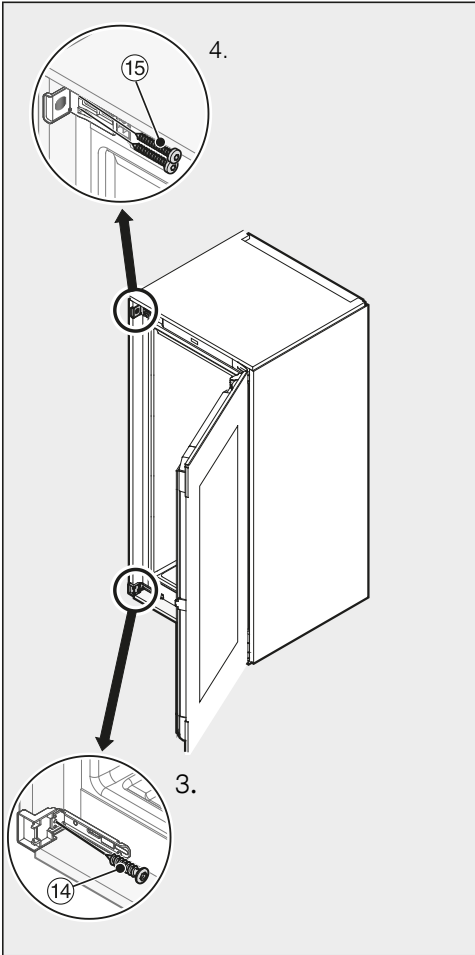
- Вирівняйте винну шафу відносно висоти фасадів меблів з обох сторін, регулюючи ніжки за допомогою гайкового ключа, що входить у комплект.



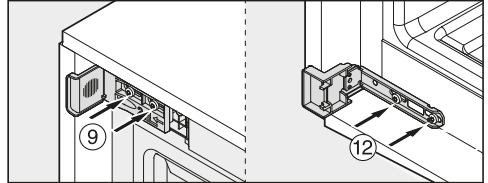
- Притисніть винну шафу стороною з шарнірами до меблевої стінки.
- Щоб з'єднати винну шафу із шафою, куди вона вбудовується, загвинтіть зі сторони шарнірів подані довгі гвинти ⑭ вгору та вниз у шарнірну планку (1. + 2.).



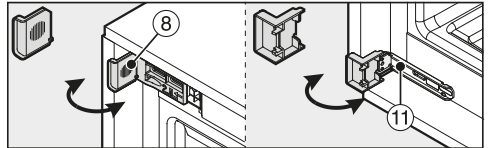
- Перемістіть кріпильні кутники 8 та 11 якомога ближче до меблевої стінки.



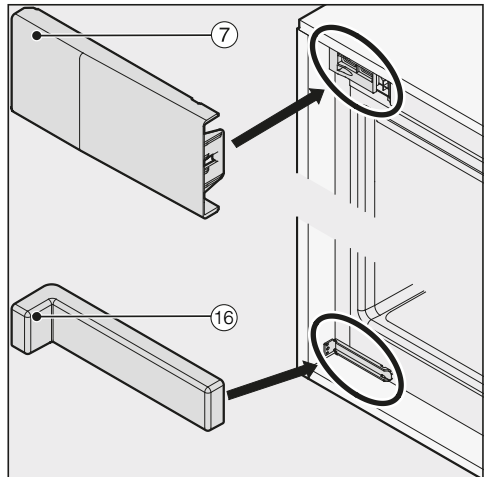
- Закріпіть винну шафу до іншої сторони шафи, куди вона вбудовується, загвинчуючи подані довгі гвинти 14 і 15 знизу та зверху в шарнірну планку (3. + 4.).



- Міцно закрутіть гвинти 9 і 12.



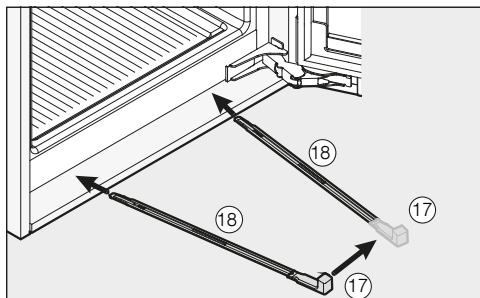
- Відломіть частини кінців кріпильних кутників 8 та 11, які виступають. Вони більше не потрібні та їх можна викинути.



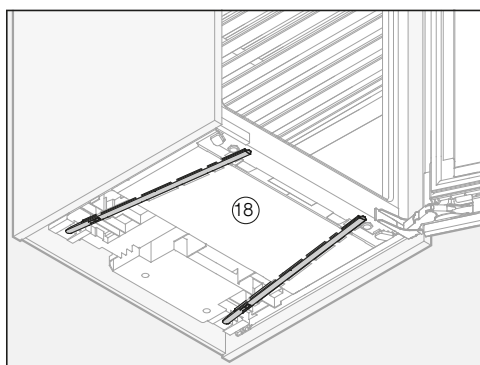
- Встановіть на кутове кріплення кришку 7.
- Встановіть подану кришку 16 на нижній кріпильний кутник.

## Установлення

Для додаткової стійкості винної шафи в ніші вставте між нею та дном ніші з нижньої сторони приладу стабілізаційні рейки, що додаються:



- Спочатку закріпіть ручку 17 на одній стабілізуючій рейці 18.

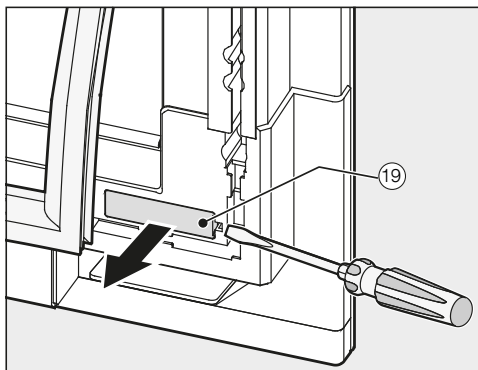


- Вставляйте стабілізуючу рейку 18 в канал вставки, доки це можливо. Тепер витягніть ручку 17, покладіть її на іншу стабілізуючу рейку та вставте цю конструкцію.

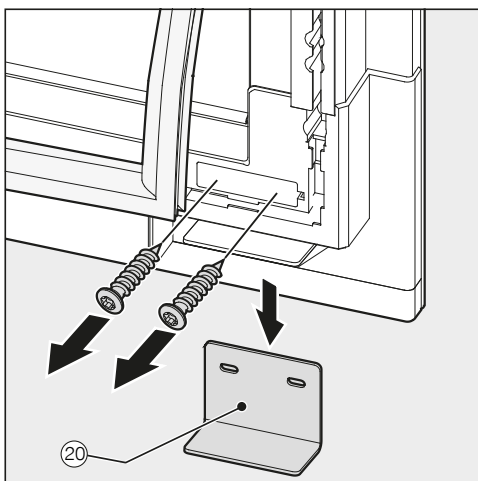
**Повідомлення:** Важливо! Зніміть ручку 17, якщо пізніше винну шафу потрібно буде ще раз встановити.

- Перевірте, чи винну шафу правильно та надійно встановлено в ніші та чи щільно зачиняються дверцята приладу.

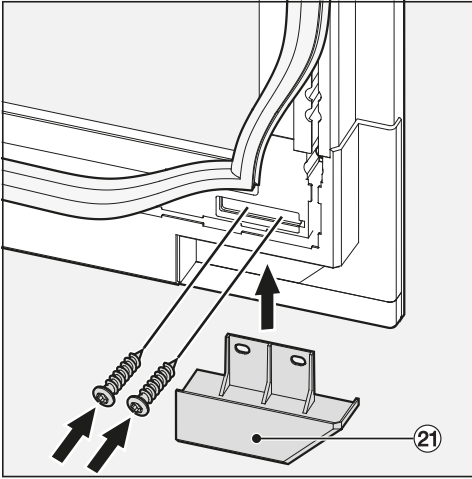
- Якщо це не так, зніміть транспортвальне кріплення таким чином:



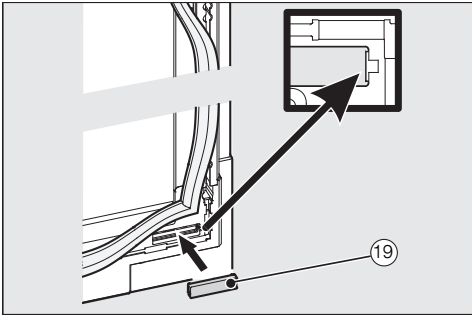
- Трохи відтягніть ущільнення дверцят у нижньому кутку і зніміть кришку 19.



- Відкрутіть транспортвальне кріплення 20.

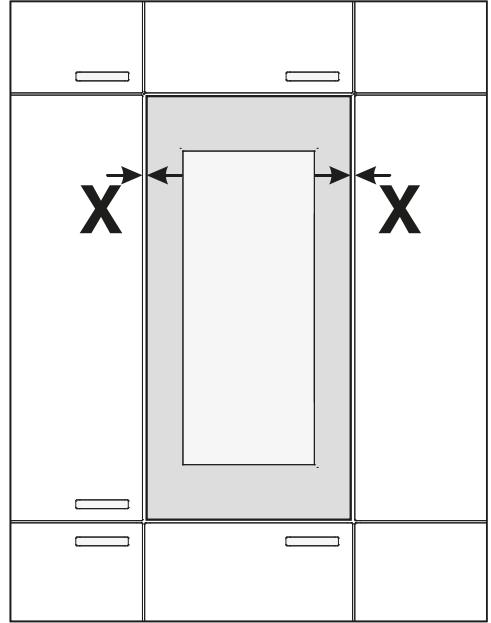


- Відкрутіть кришку (21), що додається.



- Заново вставте кришку (19) та зафіксуйте ущільнення.
- Остаточо перевірте, чи винну шафу правильно та надійно встановлено в ніші та чи щільно зачиняються дверцята приладу.

## Установка дверцят приладу



- Вирівняйте дверцята приладу по ширині (X) відносно фасаду меблів, що поруч.

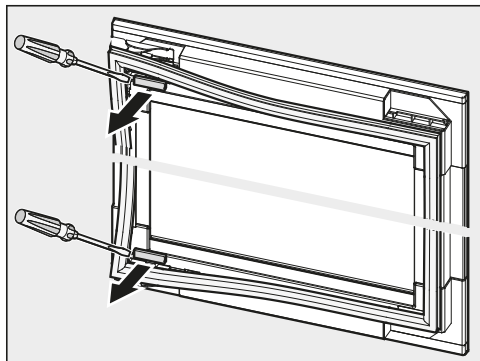
**⚠** Існує небезпека пошкодження фасадів меблів поруч.

Може бути пошкоджено фасад меблів поруч.

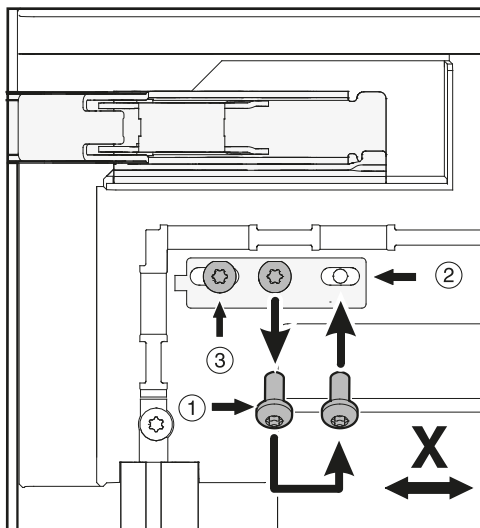
Під час перевішування дверцят приладу зверніть увагу на прилеглий фасад меблів зі сторони шарніра.

Після перевішування дверцят приладу уважно відкрийте дверцята приладу та за необхідності відрегулюйте їх.

## Установлення

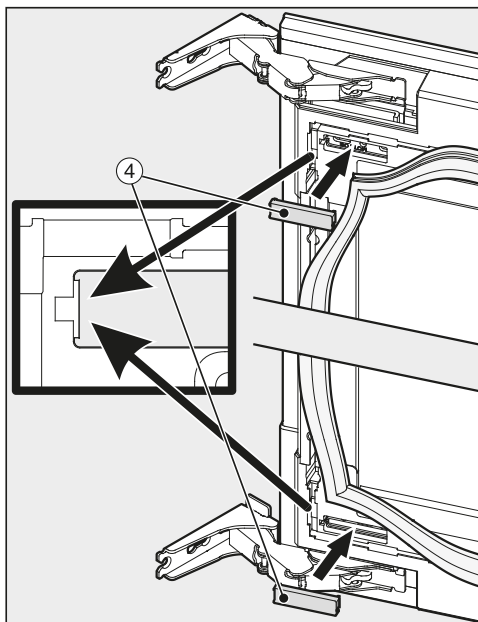


- Зніміть із дверцят приладу ущільнення та кришки.

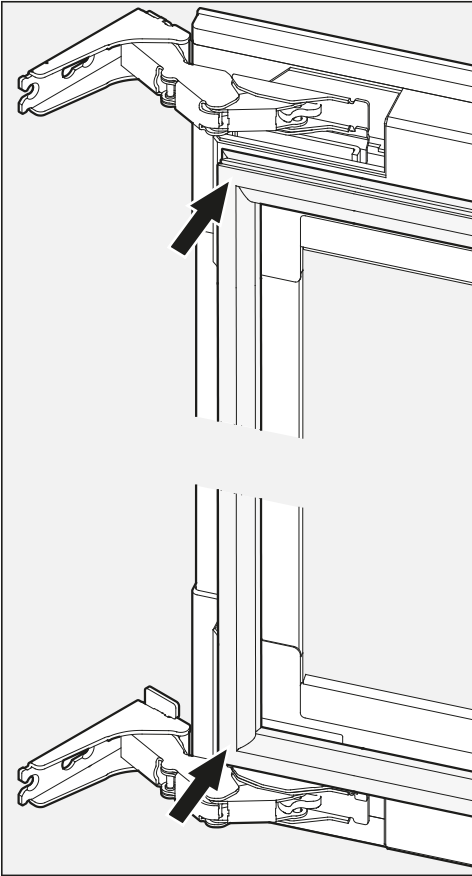


- Послабте гвинт ① і переведіть його в положення ②.
- Послабте гвинт ③.
- Виконайте ці ж кроки для нижньої частини дверцят приладу.
- Відрегулюйте ширину дверцят приладу (X) так, щоб проміжки з обох боків дверцят приладу були однаковими.

- Міцно закрутіть гвинти в положення ② і ③.



- Заново вставте кришки ④.



Таким чином ви можете перекона-  
тися, що винну шафу вбудовано  
правильно:


- Дверцята приладу зачиняються щільно.
- Дверцята приладу не прилягають до меблевого корпусу.
- Ущільнення біля верхнього кутка з боку ручок має прилягати щільно.
- Для перевірки покладіть у винну шафу увімкнений ліхтарик і закрийте дверцята.  
Вимкніть у приміщенні освітлення та перевірте, чи зі сторін винної шафи не проходить світло. Якщо так, ще раз перевірте всі етапи монтажу.

- Заново зафіксуйте на дверцятах приладу ущільнення.

## Підключення електроживлення

Винну шафу серійно оснащено мережевим кабелем із вилкою для підключення до електромережі за допомогою розетки.


Розташуйте винну шафу таким чином, щоб мати доступ до розетки. Якщо ви не матимете доступу до розетки, переконайтеся, що на місці встановлення наявний пристрій відключення від мережі для кожного полюса.

 **Небезпека займання внаслідок перегрівання.**

Робота винної шафи, під'єднаної через багатомісну розетку або подовжувач, може призвести до перевантаження кабелю.

З міркувань безпеки не використовуйте багатомісні розетки чи подовжувачі.

Електропідключення має здійснюватися лише до стаціонарної електропроводки із заземленням (VDE 0100).

З міркувань безпеки для електричного підключення винної шафи ми рекомендуємо використовувати у відповідній побутовій установці автоматичний пристрій захисного вимкнення (ПЗВ) типу .

Пошкоджений мережевий кабель можна замінити лише спеціальним кабелем такого ж типу (доступний у сервісній службі компанії Miele). Щоб гарантувати безпеку, ремонтні роботи можуть проводитися тільки сервісною службою або фахівцями, авторизованими компанією Miele.

Інформація про номінальне споживання й відповідний запобіжник зазначена на типовій табличці або в інструкції з використання. Порівняйте цю інформацію з даними про електричне підключення на місці.

У разі виникнення сумнівів проконсультуйтеся з фахівцем.

Прилад не можна підключати до острівних інверторів, які застосовують для автономного електропостачання, наприклад у разі використання сонячної енергії. Під час ввімкнення винна шафа може автоматично вимкнутися через пікову напругу. Це може призвести до пошкодження електроніки.



## Демо-режим

Прилад з функцією «Демо-режим» можна демонструвати в магазинах або на виставках. Керування приладом та внутрішнє освітлення функціонують, але компресор виключений, так що прилад не охолоджує.

### Ввімкнення демо-режиму



- Вимкніть винний холодильник, доторкнувшись до кнопки Увімк/Вимк.

На дисплеї не світиться індикація температури і з'являється символ підключення до електромережі -G.





- Поставте палець на кнопку √, і утримуйте палець на кнопці.



- Додатково доторкніться один раз кнопки Увімк/Вимк. (не відпускайте кнопку √!).



- Тримайте палець на кнопці √, доки на дисплеї з'явиться символ .
- Відпустіть кнопку √.


Демо-режим активовано, на дисплеї світиться .

### Вимкнення демо-режиму


На дисплеї світиться символ .



- Доторкніться до кнопки установок.



На дисплеї з'являються всі символи, що можна обрати, символ  блимає.



- Доторкайтесь до кнопки встановлення температури (√ або ∧), доки на дисплеї блиматиме символ .



- Доторкніться до кнопки ОК, щоб підтвердити вибір.

На дисплеї блимає  (активний демо-режим), світиться символ .

## Інформація для торгівлі


---



- Доторкніться до кнопки ✓ або ∧, щоб на дисплеї з'явився символ ⏏ (демо-режим вимкнено).



- Доторкніться до кнопки ОК, щоб підтвердити вибір.

Обрана установка активується, символ  блимає.



- Доторкніться до кнопки установок, щоб вийти з режиму установок. Інакше електроніка автоматично приб. через одну хвилину вийде з режиму установок.

Демо-режим вимкнено, символ  згасне.



# Гарантія якості товару

## **Шановний покупець!**

**Гарантійний термін експлуатації виробу становить 24 місяця з дати продажу, за умови використання виробу винятково в особистих, сімейних, домашніх та інших потребах, які не пов'язані зі здійсненням підприємницької діяльності.**

Протягом зазначеного терміну Ви можете реалізувати свої права на безкоштовне усунення недоліків у роботі виробу та задоволення інших установлених законодавством вимог споживача відносно якості виробу, за умови використання його за призначенням і дотримання вимог під час установлення, підключення і експлуатації виробу, які зазначено у даній інструкції.

Звертаємо Вашу увагу на те, що початок дії гарантійних зобов'язань залежить від правильного заповнення відомостей про продаж, а для виробів, що вимагають спеціального установлення та підключення, відомостей про установлення та підключення. Вимагайте заповнення!

Щоб уникнути непорозумінь, зберігайте, будь ласка, документи, які засвідчують факт купівлі товару та/або надання послуг, пов'язаних з його установкою та підключенням.

**Увага! На виробі має бути вказано унікальний заводський номер. Заводський номер дозволяє дізнатися точну дату виробництва виробу.**

У випадку усунення сервісною службою Miele несправностей устаткування під час дії гарантійного терміну шляхом заміни деталі зазначеного устаткування, клієнт зобов'язаний повернути представникові сервісної служби демонтовану деталь після закінчення ремонту (у момент усунення несправності устаткування).

Гарантійне обслуговування не здійснюється у випадках:

- неналежного зберігання та/або недбалого транспортування;
- недотримання правил установки і підключення;
- ремонту, розбирання та інших втручань особами, що не мають повноважень на надання даних послуг;
- виявлення механічних пошкоджень товару;
- виявлення слідів впливу хімічних речовин;

- неправильного застосування дозуючих мийних засобів та витратних матеріалів;
- включення в електричну мережу з нестандартними параметрами (що не відповідають ДСТУ);
- виявлення пошкоджень, спричинених екстремальними кліматичними умовами при транспортуванні, зберіганні та експлуатації;
- пошкоджень товару тваринами або комахами;
- протиправних дій третіх осіб;
- надзвичайних обставин (пожежі, zalivanja, стихійних лих і т.п.)
- порушення функціонування товару внаслідок попадання у внутрішні робочі блоки сторонніх предметів, тварин та комах.

Гарантійне обслуговування не поширюється на:

- зазначені у даній Інструкції з експлуатації роботи щодо регулювання, чищення та іншого догляду за виробом;
- заміну витратних матеріалів (фільтри, лампи освітлення, гумові ущільнювачі дверцят/люків, мішки-пилосбірники, слюдяні пластики і т.п.);
- зміну відтінку кольору, глянцевої частин устаткування під час експлуатації.

Недоліками товару не є шуми, пов'язані із принципами роботи окремих комплектуючих виробів, що входять до складу товару:

- вентиляторів,
- масляних/повітряних доводчиків дверей,
- водяних клапанів,
- електричних реле,
- електродвигунів,
- ременів,
- компресорів,

а також шуми, спричинені природним зношуванням (старінням) матеріалів:

- потріскування при нагріванні/охолодженні,
- скрипи,
- незначне стукотіння рухливих механізмів.

**З питань щодо технічного обслуговування або придбання додаткового устаткування та витратних матеріалів просимо звертатися до продавця, у якого Ви придбали цей виріб, або в один із сервісних центрів Miele.**

Форма N 2-гарант

ТОВ « Міле » 01033 м.Київ, вул.Жилянська, 48,50а

Виробник (продавець) (найменування підприємства, організації, юридична адреса)

Ідентифікаційний код згідно з ЄДРПОУ 3209997

Код згідно з ДКУД

Найменування товару згідно з нормативним документом, марка **KWT 6422 iG, KWT 6422 iG grgr**

## ГАРАНТІЙНИЙ ТАЛОН

Заводський номер \_\_\_\_\_ Дата виготовлення \_\_\_\_\_

\_\_\_\_\_  
прізвище, ім'я, по батькові відповідальної особи виробника (продавця)

\_\_\_\_\_  
(підпис)

М. П.

Продавець ТОВ "Міле" 01033 м.Київ, вул.Жилянська, 48,50а

Дата продажу \_\_\_\_\_ Ціна \_\_\_\_\_ (гривень)

\_\_\_\_\_  
прізвище, ім'я, по батькові відповідальної особи виробника (продавця)

\_\_\_\_\_  
(підпис)

М. П.

Товар прийнято на гарантійне обслуговування: ТОВ « Міле » 01033, м.Київ,  
вул.Жилинська,48,50а

Дата взяття товару на гарантійний облік \_\_\_\_\_  
(рік, місяць, число)

Номер, за яким товар взято на гарантійний облік \_\_\_\_\_

\_\_\_\_\_  
(прізвище, ім'я, по батькові відповідальної особи виконавця)

\_\_\_\_\_  
(підпис)

М. П.

## Облік робіт з технічного обслуговування та гарантійного ремонту

Дата	Опис недоліків	Зміст виконаної роботи, найменування і тип замієних комплектуючих виробів, складових частин	Підпис виконавця

**Примітка.** Додатково вноситься інформація про роботи, що виконані з метою запобігання виникненню пожежі.

Гарантійний термін експлуатації продовжено до \_\_\_\_\_ 20\_\_ р.

до \_\_\_\_\_ 20\_\_ р.

до \_\_\_\_\_ 20\_\_ р.

\_\_\_\_\_  
(прізвище, ім'я, по батькові відповідальної особи виконавця)

\_\_\_\_\_  
(підпис)

М. П.

Товар уцінено \_\_\_\_\_  
(дата і номер опису-акта уцінення товару)

Нова ціна \_\_\_\_\_ гривень  
(сума словами)

\_\_\_\_\_  
(прізвище, ім'я, по батькові відповідальної особи виконавця)

\_\_\_\_\_  
(підпис)

Корінець відривного талона на гарантійний ремонт протягом   2   років  
(місяців) гарантійного терміну експлуатації №                     

**Виконавець** \_\_\_\_\_  
(наменування підприємства, організації, юридична адреса)

**Вилучено** \_\_\_\_\_  
(прізвище, ім'я, по батькові відповідальної особи виконавця) (рік, місяць, число) \_\_\_\_\_  
М. П. \_\_\_\_\_

Виробник (продавець) : ТОВ "Міле", 01033, м.Київ,  
вул.Жиланська,48,50а

Ідентифікаційний код 32709997 Код згідно з ДКУД  
згідно з ЄДРПОУ

**ВІДРИВНИЙ ТАЛОН**

на гарантійний ремонт протягом 2 років гарантійного терміну експлуатації

Найменування товару згідно з нормативним документом, марка  
**KWT 6422 iG**

Заводський номер \_\_\_\_\_ Дата виготовлення \_\_\_\_\_  
(рік, місяць, число)

(прізвище, ім'я, по батькові відповідальної особи виробника (продавця)) \_\_\_\_\_  
М. П. \_\_\_\_\_

Продавець ТОВ "Міле", 01033, м.Київ, вул.Жиланська,48,50а

(найменування підприємства, організації, юридична адреса)

Дата продажу \_\_\_\_\_  
(рік, місяць, число)

(прізвище, ім'я, по батькові відповідальної особи виконавця) \_\_\_\_\_  
(підпис)

Корінець відривного талона на гарантійний ремонт протягом   2   років  
(місяців) гарантійного терміну експлуатації №                     

**Виконавець** \_\_\_\_\_  
(наменування підприємства, організації, юридична адреса)

**Вилучено** \_\_\_\_\_  
(прізвище, ім'я, по батькові відповідальної особи виконавця) (рік, місяць, число) \_\_\_\_\_  
М. П. \_\_\_\_\_

Виробник (продавець) : ТОВ "Міле", 01033, м.Київ,  
вул.Жиланська,48,50а

Ідентифікаційний код 32709997 Код згідно з ДКУД  
згідно з ЄДРПОУ

**ВІДРИВНИЙ ТАЛОН**

на гарантійний ремонт протягом 2 років гарантійного терміну експлуатації

Найменування товару згідно з нормативним документом, марка  
**KWT 6422 iG**

Заводський номер \_\_\_\_\_ Дата виготовлення \_\_\_\_\_  
(рік, місяць, число)

(прізвище, ім'я, по батькові відповідальної особи виробника (продавця)) \_\_\_\_\_  
М. П. \_\_\_\_\_

Продавець ТОВ "Міле", 01033, м.Київ, вул.Жиланська,48,50а

(найменування підприємства, організації, юридична адреса)

Дата продажу \_\_\_\_\_  
(рік, місяць, число)

(прізвище, ім'я, по батькові відповідальної особи виконавця) \_\_\_\_\_  
(підпис)

<p>Звертний бік відправного талона</p> <p>Затовніє виконавець</p> <p><b>Виконавець</b> (найменування підприємства, організації)</p> <p>юридична адреса)</p> <p>Номер, за яким товар взято на гарантійний облік:</p> <p>Причина ремонту:</p> <p>Назва заміненого комплектуючого виробу, складової частини:</p> <p>Дата проведення ремонту (рік, місяць, число):</p> <p>Підпис виконавця:</p> <p>(прізвище, ім'я, по батькові відповідальної особи виконавця) _____ (підпис) М. П.</p> <p>Підпис споживача, що підтверджує виконання робіт з гарантійного ремонту</p> <p>(підпис) _____ (дата)</p>	
<p>Звертний бік відправного талона</p> <p>Затовніє виконавець</p> <p><b>Виконавець</b> (найменування підприємства, організації)</p> <p>юридична адреса)</p> <p>Номер, за яким товар взято на гарантійний облік:</p> <p>Причина ремонту:</p> <p>Назва заміненого комплектуючого виробу, складової частини:</p> <p>Дата проведення ремонту (рік, місяць, число):</p> <p>Підпис виконавця:</p> <p>(прізвище, ім'я, по батькові відповідальної особи виконавця) _____ (підпис) М. П.</p> <p>Підпис споживача, що підтверджує виконання робіт з гарантійного ремонту</p> <p>(підпис) _____ (дата)</p>	







Виробник:

Міле & Ці. КГ, Карл-Міле-Штраسه, 29, 33332 Г'ютерсло, Німеччина  
Miele & Cie. KG, Carl-Miele-Straße 29, 33332 Gütersloh, Deutschland

Виготовлено на заводі:

Лібхерр-Лінц ГмбХ, Доктор-Ханс-Лібхерр-Штраسه, 1, 9900 Лінц, Австрія  
Liebherr-Werk Lienz Ges.m.b.H., Dr.-Hans-Liebherr-Str. 1, 9900 Lienz, Österreich

Уповноважений представник виробника в Україні:

ТОВ «Міле»

вул. Жилианська 48, 50А

01033 Київ, Україна

Телефон: + 38 (044) 496 0300

Телефакс: + 38 (044) 494 2285

Internet: [www.miele.ua](http://www.miele.ua)

E-mail: [info@miele.ua](mailto:info@miele.ua)



KWT 6422 iG, KWT 6422 iG grgr

uk-UA

M.-Nr. 11 323 951 / 00