

Інструкція з монтажу й експлуатації Індукційна варильна панель



Обов'язково прочитайте дану інструкцію з експлуатації перед установкою, підключенням та підготовкою до роботи. Тим самим Ви зможете захистити себе та запобігти пошкодженню.

ЗМІСТ

Заходи безпеки та застереження	5
Ваш внесок в охорону навколишнього середовища	16
Огляд	17
Панель конфорок	17
KM 7404 FX, KM 7464 FR, KM 7464 FL	17
KM 7414 FX, KM 7414 FX Glas, KM 7474 FR, KM 7474 FL	18
KM 7465 FR, KM 7465 FL	19
Елементи керування та Індикації	20
Технічні дані конфорок	22
Перше введення в експлуатацію	25
Перше очищення панелі конфорок	25
Перше введення в експлуатацію панелі конфорок	25
Miele@home	26
Con@ctivity	29
Індукція	32
Принцип роботи	32
Посуд	32
Система Powermanagement	35
Шуми	36
Рекомендації щодо економії електроенергії	37
Діапазони регулювання потужності	38
Керування	39
Принцип керування	39
Увімкнення варильної панелі	40
Налаштування рівня потужності	40
Змінення рівня потужності	40
Вимкнення конфорки та панелі конфорок	40
Індикатор залишкового тепла	41
Установлення рівня потужності – розширений діапазон значень	41
Зона приготування PowerFlex	42
Автоматика закипання	43
Функція Booster	44
Підтримання в теплому стані	45
Таймер	46
Таймер	46
Автоматичне вимкнення конфорки	47

Додаткові функції	48
Stop&Go	48
Відновлення налаштувань	48
Демо-режим	49
Відображення даних панелі конфорок	49
Пристрої безпеки	50
Блокування ввімкнення та налаштування	50
Захисне вимкнення	51
Захист від перегрівання	52
Програмування	53
Дані для дослідних організацій	56
Чищення та догляд	57
Що робити, якщо ...?	59
Додаткові аксесуари	63
Сервісна служба	64
Куди звертатись у разі виникнення несправностей	64
Типова табличка	64
Гарантійний строк	64
Установлення	65
Заходи безпеки під час вбудовування	65
Безпечні відстані	66
Вказівки щодо монтажу	70
Встановлення на стільницю	70
Встановлення врівень	71
Монтажні розміри – установлення на стільницю	72
KM 7464 FR	72
KM 7465 FR	73
KM 7464 FL, KM 7465 FL	74
KM 7474 FR	75
KM 7474 FL	76
Встановлення на стільницю	77
Монтажні розміри – установлення врівень	78
KM 7404 FX	78
KM 7414 FX	79
KM 7414 FX Glas	80
KM 7464 FL, KM 7465 FL	81
KM 7474 FL	82

ЗМІСТ

Встановлення врівень	83
Підключення електроживлення.....	84
Гарантія якості товару.....	88
Технічний регламент.....	96

Заходи безпеки та застереження

Ця варильна панель відповідає нормам технічної безпеки. Неправильна експлуатація може призвести до травмування людей і пошкодження приладу.

Перш ніж розпочинати використовувати варильну панель, уважно прочитайте інструкцію з монтажу й експлуатації. Вона містить важливі вказівки щодо встановлення, безпеки, використання та обслуговування. Їх дотримання допоможе вам уникнути травм і запобігти пошкодженню варильної панелі.

Відповідно до норми IEC 60335-1 компанія Miele наполегливо рекомендує прочитати та враховувати попередження, вказівки з безпеки та встановлення варильної панелі.

Компанія Miele не може нести відповідальність за пошкодження, причиною яких стало ігнорування цих вказівок.

Ретельно зберігайте цю інструкцію з експлуатації та монтажу й передайте її наступному власникові.

Заходи безпеки та застереження

Використання за призначенням

- ▶ Ця панель конфорок призначена для використання в домашньому господарстві і подібних побутових середовищах.
- ▶ Ця панель конфорок не призначена для використання на відкритому повітрі.
- ▶ Використовуйте панель конфорок виключно в побутових цілях для приготування та розігрівання страв. Використання приладу з іншою метою є неприпустимим.
- ▶ Особам, які за станом здоров'я або за браком досвіду чи відповідних знань не можуть упевнено користуватися варильною панеллю, не рекомендується її експлуатувати без нагляду або керівництва з боку відповідальної особи. Такі люди можуть використовувати варильну панель без нагляду, якщо вони настільки опанували роботу з нею, що можуть робити це впевнено. Вони повинні розуміти можливу небезпеку, пов'язану з експлуатацією приладу.

Якщо у Вас є діти

- ▶ Діти до 8 років повинні знаходитися на безпечній відстані від варильної панелі або під постійним наглядом поблизу неї.
- ▶ Діти старші 8 років можуть використовувати варильну панель без нагляду, якщо вони настільки опанували роботу з нею, що можуть робити це впевнено. Діти повинні розуміти можливу небезпеку, пов'язану з експлуатацією приладу.
- ▶ Дітям не дозволяється очищати панель конфорок без нагляду.
- ▶ Не залишайте без нагляду дітей, якщо вони знаходяться поблизу приладу. Ніколи не дозволяйте дітям грати із приладом.
- ▶ Під час експлуатації панель конфорок нагрівається і залишається гарячою ще протягом певного часу після її вимкнення. Не дозволяйте дітям знаходитись поблизу приладу, якщо він не охолонув, тому що існує небезпека отримання опіків.
- ▶ Небезпека опіків. Не зберігайте в шафах над або під панеллю конфорок предмети, які можуть цікавити дітей. Інакше в них виникне бажання вилізти на прилад.
- ▶ Небезпека опіків і спалаху. Повертайте ручки каструль і сковорід убік, щоб діти не могли їх стягнути й таким чином обпектись.
- ▶ Небезпека задухи! Діти під час гри можуть залізти в пакувальний матеріал (наприклад, пластикову плівку) або вдягти його на голову й затягнути. Тримайте пакувальний матеріал подалі від дітей.
- ▶ Користуйтеся блокуванням ввімкнення, щоб діти не змогли без Вашого нагляду включити панель конфорок. Під час використання приладу користуйтеся функцією блокування ввімкнення, щоб діти не могли змінити (обрані) установки.

Заходи безпеки та застереження

Техніка безпеки

- ▶ Некваліфікований монтаж і техобслуговування або ремонтні роботи можуть стати для споживача причиною непередбаченої загрози. Роботи з монтажу й обслуговування повинні виконувати лише авторизовані фахівці Miele.
- ▶ Пошкодження варильної панелі можуть загрожувати безпеці користувача. Перевіряйте варильну панель на наявність видимих зовнішніх пошкоджень. У випадку пошкодження в жодному разі не користуйтеся нею.
- ▶ Надійну та бездоганну роботу панелі конфорок буде забезпечено лише у випадку її підключення до громадської мережі.
- ▶ Забороняється приєднувати варильну панель до пристроїв, які працюють від автономних джерел живлення, наприклад від **сонячних батарей**. У разі підключення варильна панель може автоматично вимкнутися через пікову напругу. Так може пошкодитися електроніка.
- ▶ Електробезпека приладу гарантована тільки в тому випадку, якщо він підключений до системи захисного заземлення згідно інструкцій. Дуже важливо дотримуватись цієї основної умови забезпечення електробезпеки. У разі сумніву проконсультуйтеся із фахівцем-електриком.
- ▶ Технічні характеристики (напруга і частота живлення), вказані на типовій табличці панелі конфорок повинні відповідати даним електромережі, щоб запобігти пошкодженню приладу. Порівняйте їх перед підключенням або проконсультуйтеся з фахівцем-електриком.
- ▶ Багатомісні розетки не забезпечують належної безпеки (небезпека займання внаслідок перегріву). Не підключайте за їх допомогою панель конфорок до електромережі.
- ▶ Експлуатуйте панель конфорок тільки у вмонтованому стані, щоб була гарантована її надійна та безпечна робота.

Заходи безпеки та застереження

- ▶ Цю панель конфорок не можна використовувати в нестационарних умовах (наприклад, кораблях).
- ▶ Можливе доторкання до струмопровідних частин, а також зміни в електричній та механічній будові приладу можуть призвести до ураження електрострумом та порушення в його функціонуванні.
В жодному випадку не відкривайте корпус панелі конфорок.
- ▶ Гарантія втрачає силу, якщо ремонтні роботи панелі конфорок були проведені не авторизованими фахівцями Miele.
- ▶ Використання виключно оригінальних частин забезпечує належну техніку безпеки. Пошкоджені деталі повинні замінюватися оригінальними.
- ▶ Панель конфорок не призначена для використання із зовнішнім таймером або системою дистанційного керування.
- ▶ Підключення варильної панелі до електромережі має здійснюватися лише фахівцем-електриком (див. розділ «Встановлення», підрозділ «Підключення електроживлення»).
- ▶ У разі пошкодження мережевого кабелю кваліфікований електрик повинен замінити його на спеціальний кабель (див. розділ «Установлення», підрозділ «Підключення електроживлення»).
- ▶ Під час проведення робіт з монтажу та обслуговування, а також при здійсненні ремонтних робіт необхідно від'єднати панель конфорок від мережі. Переконайтесь, що :
 - запобіжник на розподільному щитку вимкнений, або
 - нарізний запобіжник на електрощитку повністю викручено, або
 - мережеву вилку (якщо в наявності) витягнуто з розетки. Тримайтеся за вилку, а не за кабель під час від'єднання від мережі.

Заходи безпеки та застереження

- ▶ Ураження електричним струмом. Не вводьте панель конфорок в експлуатацію при виявленні дефектів, відколів, тріщин, подряпин на склокерамічній поверхні або відразу ж вимкніть її. Від'єднайте панель конфорок від електромережі. Зверніться до сервісної служби.
- ▶ Якщо варильну панель встановлено за меблевим фасадом (наприклад, за дверцятами), не закривайте її під час експлуатації. За закритим меблевим фасадом акумулюється волога й тепло. Унаслідок цього варильна панель, ніша або підлога можуть пошкодитися. Закривайте дверцята лише тоді, коли згаснуть індикатори залишкового тепла.

Належна експлуатація

- ▶ Під час експлуатації панель конфорок нагрівається і залишається гарячою ще протягом певного часу після її вимкнення. Лише після того, як згасне індикатор залишкового тепла, не буде небезпеки опіків.
- ▶ Перегріте масло або жир можуть самозайнятися. Готуючи з використанням масел і жирів, не залишайте без нагляду прилад. В жодному випадку не гасіть жир та масло, що зайнялися, водою. Вимкніть панель конфорок. Обережно накрийте полум'я кришкою або скатертиною для гасіння.
- ▶ Під час експлуатації не залишайте панель конфорок без нагляду. Постійно контролюйте навіть нетривалий процес готування та смаження.
- ▶ Полум'я може спричинити займання жиропоглинального фільтра витяжки. Не допускається фламбування (підпалювання страв з використанням алкоголю) під кухонною витяжкою.
- ▶ Спреї, легкозаймисті речовини та інші матеріали при нагріванні можуть зайнятися. Не зберігайте легкозаймисті матеріали в ящику безпосередньо під панеллю конфорок. Якщо в ящику є лотки для столових приладів, то вони повинні бути виготовлені із вогнетривких матеріалів.
- ▶ В жодному випадку не нагрівайте пустий посуд.
- ▶ Внаслідок нагрівання закритих банок виникає надлишковий тиск, і вони можуть тріснути. Не використовуйте панель конфорок для стерилізації або нагрівання банок.
- ▶ Якщо панель конфорок накрита, при випадковому вмиканні приладу або наявності залишкового тепла існує небезпека, що матеріал займеться, потріскається або розплавиться. Забороняється накривання приладу, наприклад, рушником, кришкою або захисною плівкою для кухонних плит.

Заходи безпеки та застереження

- ▶ При навмисно або випадково ввімкненому приладі або наявності залишкового тепла існує небезпека, що металеві предмети, що знаходяться на панелі, нагріються. Предмети з інших матеріалів можуть розплавитися або зайнятися. Вологі кришки можуть присмоктатися. Не використовуйте панель конфорок для зберігання речей. Вимикайте конфорки після використання!
- ▶ Ви можете обпектися гарячою панеллю конфорок. При будь-якій роботі з гарячим приладом користуйтеся жарозахисними рукавичками або ганчірками. Користуйтеся лише сухими рукавичками або ганчірками. Вологі або мокрі речі краще проводять тепло і можуть стати причиною опіків парою.
- ▶ Якщо Ви користуєтесь електроприладом (наприклад, міксером) який знаходиться поблизу приладу, стежте за тим, щоб кабель живлення такого приладу не доторкався до гарячої панелі. Ізоляція кабелю може пошкодитись.
- ▶ Сіль, цукор або піщинки, наприклад, від миття овочів, можуть стати причиною подряпин, якщо потраплять під днище посуду. Впевніться в тому, що склокерамічна поверхня чиста перед тим, як ставити на неї посуд.
- ▶ Падіння предметів (навіть невеликих, наприклад, сільнички) може викликати появу тріщин або розколів на склокерамічній поверхні. Стежте за тим, щоб на панель конфорок не падали сторонні речі.
- ▶ Гарячі предмети на сенсорних кнопках можуть пошкодити електроніку, що знаходиться під ними. В жодному разі не ставте гарячі каструлі або сковороди на сенсорні кнопки або індикатори.

Заходи безпеки та застереження

- ▶ Якщо на гарячу варильну панель потрапив і розплавився цукор, цукровмісна страва, пластик або фольга, вони пошкодять склокерамічну поверхню під час охолодження. негайно вимкніть варильну панель і повністю видаліть ці забруднення за допомогою шкребка для скла. Користуйтеся при цьому кухонними рукавичками. Одразу після охолодження промийте поверхню спеціальним засобом для склокераміки.
- ▶ Пустий посуд при нагріванні може призвести до пошкоджень склокерамічної поверхні. Не залишайте панель конфорок без нагляду під час приготування їжі.
- ▶ Шорсткувате днище каструль і сковорід може подряпати склокерамічну поверхню. Використовуйте каструлі і сковороди з гладкою поверхнею.
- ▶ Пересуваючи посуд, піднімайте його. Так Ви уникнете пошкоджень і подряпин.
- ▶ У зв'язку з великою швидкістю нагрівання індукційних зон температура на дні посуду може за короткий час досягти температури самозаймання жиру або масла. Під час експлуатації не залишайте варильну панель без нагляду.
- ▶ Олію або жир розігрівайте щонайбільше протягом 1 хвилини та в жодному разі не використовуйте для цього функцію Booster.
- ▶ Лише для осіб зі стимулятором серцевої діяльності: зверніть увагу, що поблизу включеного приладу створюється електромагнітне поле. Пошкодження стимулятора малоімовірно. У випадку сумнівів зверніться до лікаря або виробника стимулятора.
- ▶ Електромагнітне поле ввімкненої панелі конфорок може впливати на електронні прилади. Кредитні картки, носії інформації, кишенькові калькулятори та інше не повинні знаходитись поблизу ввімкненого приладу.

Заходи безпеки та застереження

- ▶ Металеві предмети, які зберігаються у висувному ящику під варильною панеллю, можуть нагрітися при довготривалому та інтенсивному використанні панелі.
- ▶ Варильну панель оснащено охолоджувальним вентилятором. Якщо під вбудованою варильною панеллю знаходиться шухляда, тоді необхідно залишити достатню відстань між вмістом ящика та нижньою частиною варильної панелі, щоб забезпечити достатню вентиляцію.
- ▶ Якщо під встановленою варильною панеллю знаходиться шухляда, не зберігайте в ній колючі або маленькі предмети, папір і серветки. Ці предмети можуть потрапити в корпус через вентиляційну щілину або їх може затягнути у вентилятор, і його буде пошкоджено або буде погіршено охолодження.
- ▶ У жодному разі не готуйте одночасно у двох ємностях на одній конфорці або одній зоні для запікання.
- ▶ Якщо посуд лише частково стоїть на конфорці або зоні для запікання, ручки можуть сильно нагрітися за певних обставин. Завжди ставте посуд посередині конфорки або зони для запікання.
- ▶ Якщо використовується індукційна перехідна пластина для посуду, це може призвести до пошкодження або поломки індукційних генераторів. Не використовуйте індукційні перехідні пластини.

Чищення та догляд

- ▶ Пара за умови використання пароочищувачів може потрапити на електричні деталі і спричинити коротке замикання. Не використовуйте для чищення приладу пароочищувачі.
- ▶ Якщо панель конфорок вбудована над духовою шафою або плитою з функцією піролітичного очищення, то панель не дозволяється експлуатувати під час процесу піролізу. Інакше може спрацювати функція захисту від перегрівання панелі конфорок (див. відповідний розділ).
- ▶ Miele надає гарантію на постачання запчастин після завершення серійного виробництва панелі конфорок на термін до 15, але не менше 10 років.

Ваш внесок в охорону навколишнього середовища

Утилізація транспортувальної упаковки

Упаковка захищає прилад від пошкоджень під час транспортування. Матеріали, з яких виготовлена упаковка, безпечні для навколишнього середовища і легко утилізуються, тому підлягають переробці.

Повернення упаковки для її вторинної переробки дозволяє економно витратити сировину та зменшувати кількість відходів. Ваш продавець забере упаковку.

Утилізація відпрацьованого приладу

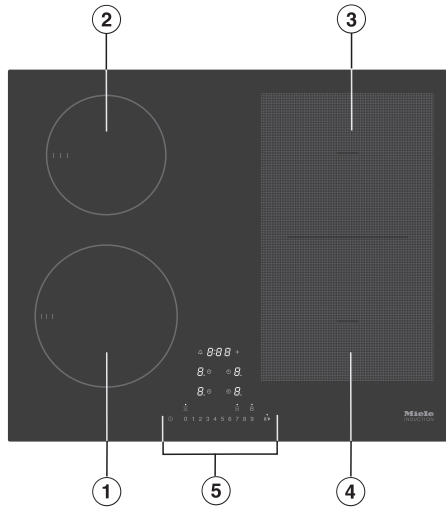
Електричні та електронні прилади містять цінні матеріали. Наряду з цим, вони містять також речовини, суміші і деталі, які необхідні для функціонування і безпеки приладів. За умов неналежного використання відпрацьованого приладу або при його потрапленні в побутове сміття, такі речовини можуть завдати шкоди здоров'ю людини або навколишньому середовищу. Тому в жодному випадку не утилізуйте відпрацьований прилад із звичайним побутовим сміттям.



Натомість віднесіть прилад до офіційного пункту утилізації відпрацьованих електричних і електронних приладів у Вашому місті. За видалення особистих даних на відпрацьованому приладі відповідальність несе користувач. Простежте, щоб до відправлення приладу на утилізацію, він зберігався в недоступному для дітей місці.

Панель конфорок

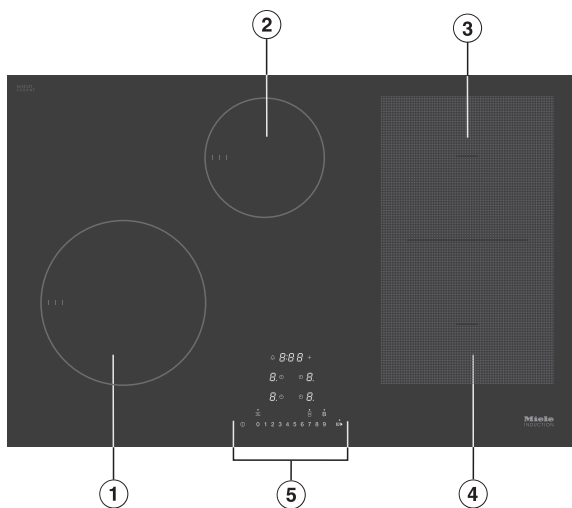
KM 7404 FX, KM 7464 FR, KM 7464 FL



- ① Конфорка з функцією TwinBooster
- ② Конфорка з функцією TwinBooster
- ③ Конфорка PowerFlex із функцією TwinBooster
- ④ Конфорка PowerFlex із функцією TwinBooster
- ③④ Комбінована зона PowerFlex
- ⑤ Елементи керування й індикатори

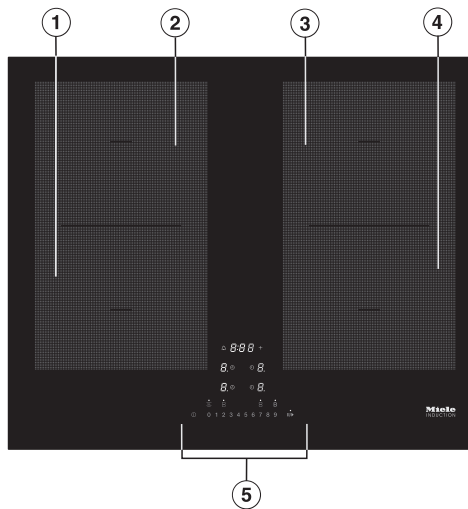
Огляд

KM 7414 FX, KM 7414 FX Glas, KM 7474 FR, KM 7474 FL



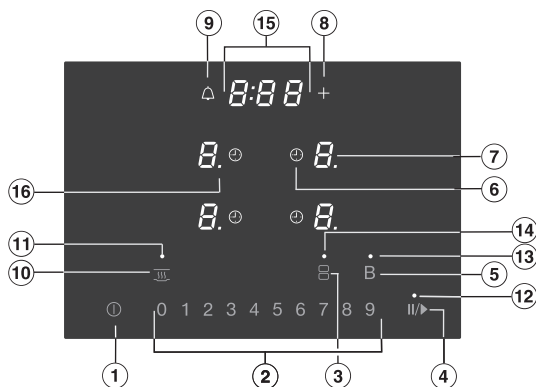
- ① Конфорка з функцією TwinBooster
- ② Конфорка з функцією TwinBooster
- ③ Конфорка PowerFlex із функцією TwinBooster
- ④ Конфорка PowerFlex із функцією TwinBooster
- ③④ Комбінована зона PowerFlex
- ⑤ Елементи керування й індикатори

KM 7465 FR, KM 7465 FL



- ① Конфорка PowerFlex із функцією TwinBooster
- ② Конфорка PowerFlex із функцією TwinBooster
- ①② Комбінована зона PowerFlex
- ③ Конфорка PowerFlex із функцією TwinBooster
- ④ Конфорка PowerFlex із функцією TwinBooster
- ③④ Комбінована зона PowerFlex
- ⑤ Елементи керування й індикатори

Елементи керування та Індикації



Сенсорні кнопки

- ① Увімкнення та вимкнення панелі конфорок
- ② Шкала регулювання
 - Налаштування рівня потужності
 - Налаштування часу таймера
- ③ Об'єднання та роз'єднання конфорок PowerFlex
- ④ Stop&Go
- ⑤ TwinBooster
- ⑥ Автоматичне вимкнення конфорки
- ⑦ Індикація і вибір конфорки

0 Конфорка готова до роботи

h Рівень підтримання тепла

1 до 9 Рівень потужності

, TwinBooster, рівень 1

,, TwinBooster, рівень 2

≡ Відсутність посуду або невідповідний посуд (див. розділ «Індукція», підрозділ «Посуд»)

≡ Залишкове тепло

Я Автоматика закипання

- ⑧ Установлення та змінення часу
- ⑨ Таймер
- ⑩ Функція підтримання тепла

Індикатори/індикатори

①① Функцію підтримання тепла активовано

①② Функцію Stop&Go активовано

①③ Booster активовано

①④ Зона PowerFlex

①⑤ Дисплей таймера

від 0:00 до Тривалість

9:59


LOC Активовано блокування ввімкнення або налаштувань

dE Активовано демо-режим

①⑥ Діапазон рівнів потужності розширено

Огляд

Технічні дані конфорок

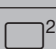
KM 7404 FX, KM 7464 FR, KM 7464 FL					
Конфор-ка	Розмір у см		Макс. потужність у Вт при 230 В ³		Поєднана конфорка ⁴
	Ø ¹	 ²			
①	14–19	–	нормальна	1 850	④
			TwinBooster, рівень 1	2 500	
			TwinBooster, рівень 2	3 000	
②	10–16	–	нормальна	1 400	③
			TwinBooster, рівень 1	1 700	
			TwinBooster, рівень 2	2 200	
③	15–23	19x23	нормальна	2 100	②
			TwinBooster, рівень 1	3 000	
			TwinBooster, рівень 2	3 650	
④	15–23	19x23	нормальна	2 100	①
			TwinBooster, рівень 1	3 000	
			TwinBooster, рівень 2	3 650	
③ + ④	22–23	23x39	нормальна	3 400	–
			TwinBooster, рівень 1	4 800	
			TwinBooster, рівень 2	7 300	
			Усього	7 300	

- ¹ У межах зазначених діапазонів розміру можливе використання посуду з будь-яким діаметром.
- ² Указаний діапазон значень відповідає максимальній площі дна посуду, який використовується.
- ³ Залежно від розміру та матеріалу кухонного посуду, можливі відхилення від зазначеної потужності.
- ⁴ Конфорка підключена до цієї конфорки за допомогою електричного з'єднання з метою збільшення потужності, див. розділ «Експлуатація», підрозділ «Система Powermanagement».

KM 7414 FX, KM 7414 FX Glas, KM 7474 FR, KM 7474 FL				
Конфор-ка	Розмір у см		Макс. потужність у Вт при 230 В ³	Поєднана конфорка ⁴
	Ø ¹	□ ²		
①	16–22	–	нормальна 2 300 TwinBooster, рівень 1 3 000 TwinBooster, рівень 2 3 650	④
②	10–16	–	нормальна 1 400 TwinBooster, рівень 1 1 700 TwinBooster, рівень 2 2 200	③
③	15–23	19x23	нормальна 2 100 TwinBooster, рівень 1 3 000 TwinBooster, рівень 2 3 650	②
④	15–23	19x23	нормальна 2 100 TwinBooster, рівень 1 3 000 TwinBooster, рівень 2 3 650	①
③ + ④	22–23	23x39	нормальна 3 400 TwinBooster, рівень 1 4 800 TwinBooster, рівень 2 7 300	-
			Усього 7 300	

- 1 У межах зазначених діапазонів розміру можливе використання посуду з будь-яким діаметром.
- 2 Указаний діапазон значень відповідає максимальній площі дна посуду, який використовується.
- 3 Залежно від розміру та матеріалу кухонного посуду, можливі відхилення від зазначеної потужності.
- 4 Конфорка підключена до цієї конфорки за допомогою електричного з'єднання з метою збільшення потужності, див. розділ «Експлуатація», підрозділ «Система Powermanagement».

Огляд

KM 7465 FR, KM 7465 FL					
Конфор-ка	Розмір у см		Макс. потужність у Вт при 230 В ³		Поєднана конфорка ⁴
	∅ ¹	 ²			
①	15–23	19x23	нормальна TwinBooster, рівень 1 TwinBooster, рівень 2	2 100 3 000 3 650	④
②	15–23	19x23	нормальна TwinBooster, рівень 1 TwinBooster, рівень 2	2 100 3 000 3 650	③
③	15–23	19x23	нормальна TwinBooster, рівень 1 TwinBooster, рівень 2	2 100 3 000 3 650	②
④	15–23	19x23	нормальна TwinBooster, рівень 1 TwinBooster, рівень 2	2 100 3 000 3 650	①
① + ② ③ + ④	22–23	23x39	нормальна TwinBooster, рівень 1 TwinBooster, рівень 2	3 400 4 800 7 300	-
			Усього	7 300	

- 1 У межах зазначених діапазонів розміру можливе використання посуду з будь-яким діаметром.
- 2 Указаний діапазон значень відповідає максимальній площі дна посуду, який використовується.
- 3 Залежно від розміру та матеріалу кухонного посуду, можливі відхилення від зазначеної потужності.
- 4 Конфорка підключена до цієї конфорки за допомогою електричного з'єднання з метою збільшення потужності, див. розділ «Експлуатація», підрозділ «Система Powermanagement».

- Необхідно приклеїти типову табличку приладу (додається до комплекту документації) на спеціально передбачене для цього місце в розділі «Сервісна служба, типова табличка, гарантія».
- Зніміть, якщо вони є, захисну плівку і наклейку.

Перше очищення панелі конфорок

- Перед першим використанням протріть прилад за допомогою вологої серветки та витріть його насухо.

Перше введення в експлуатацію панелі конфорок

Частини з металу захищені спеціальним засобом. Коли прилад вперше вводиться в експлуатацію, внаслідок цього виникають неприємні запахи і чад. В перші години нагрівання індукційні котушки також утворюють запах. При кожному наступному використанні запах зменшуватиметься і потім зовсім зникне.

Утворення запаху і можлива поява чаду не свідчить про несправність приладу або неправильне його підключення і не завдають шкоди здоров'ю.

Зверніть увагу, що час нагрівання індукційних панелей конфорок значно менше, ніж у звичайних.

Перше введення в експлуатацію

Miele@home

Передумови: домашня бездротова мережа

Панель конфорок оснащено інтегрованим модулем бездротової мережі. Її можна під'єднати до домашньої бездротової мережі.

Коли ви під'єднаєте витяжку Miele до домашньої бездротової мережі, ви матимете змогу автоматично керувати нею через функцію Con@ctivity. Вичерпну інформацію про це наведено в інструкції з експлуатації та монтажу витяжки.

Переконайтеся, що в місці розташування панелі конфорок достатня потужність сигналу бездротової мережі.

Панель конфорок можна приєднати до бездротової мережі кількома способами.

У мережевому режимі очікування необхідна потужність для конфорки становить макс. 2 Вт.

Доступність з'єднання бездротової локальної мережі

З'єднання бездротової локальної мережі працює на тій самій частоті, що й інші прилади (наприклад, мікрохвильові печі, іграшки з дистанційним керуванням). Це може призвести до тимчасових перешкод або до повного збою з'єднання. Тому стабільна доступність запропонованих функцій не гарантується.

Доступність Miele@home

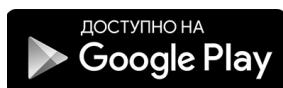
Використання мобільного додатка Miele залежить від доступності служб Miele@home у вашій країні.

Служба Miele@home доступна не в усіх країнах.

Інформацію про доступність можна знайти на веб-сайті www.miele.com.

Додаток Miele

Додаток Miele@home Ви можете безкоштовно завантажити в Apple App Store® або Google Play Store™.



Після встановлення мобільного додатку Miele на своєму пристрої ви зможете виконувати такі дії:

- Викликати відомості про робочий стан своєї панелі конфорок
- Викликати вказівки для виконання програм панелі конфорок
- Налаштувати мережу Miele@home, застосувавши й інші побутові пристрої Miele з підтримкою від бездротової мережі

Перше введення в експлуатацію

Налаштування Miele@home

Підключення через мобільний додаток

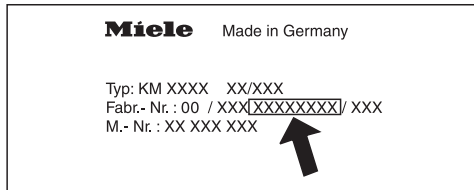
Ви можете встановити з'єднання з мережею за допомогою мобільного додатка Miele.

- Установіть додаток Miele на свій мобільний пристрій.

Для реєстрації потрібні такі дані:

1. Пароль вашої домашньої бездротової мережі.
2. Пароль вашої панелі конфорок.

Пароль панелі конфорок – це останні 9 цифр серійного номера, що вказаний на типовій табличці.



- Увімкніть панель конфорок.
- Запустіть додаток Miele.
- Потім одночасно торкніться сенсорних кнопок 0 і 5 і утримуйте їх натиснутими протягом 6 секунд.

Таймер розпочне зворотний відлік секунд. Після завершення відліку на дисплеї протягом 10 секунд буде відображатися код C:01.

Тепер у вас є 10 хвилин, щоб налаштувати бездротову мережу.

- Дотримуйтеся вказівок у мобільному додатку.

З'єднання через WPS

Передумова: потрібен маршрутизатор із підтримкою стандарту WPS (WiFi Protected Setup).

- Увімкніть панель конфорок.
- Потім одночасно торкніться сенсорних кнопок 0 і 6 і утримуйте їх натиснутими протягом 6 секунд.

Таймер розпочне зворотний відлік секунд. Після завершення відліку під час спроби підключення на дисплеї таймера почнуть «бігати» індикатори (щонайдовше 120 секунд).

WPS-реєстрація можлива лише протягом цих 120 секунд.

- Активуйте функцію WPS на своєму маршрутизаторі бездротової мережі.

Якщо з'єднання встановлено успішно, на дисплеї таймера з'явиться код C:02. Якщо з'єднання не встановлено, на дисплеї таймера з'явиться код C:01. Можливо, ви недостатньо швидко активували WPS на своєму маршрутизаторі. Повторно виконайте описані вище дії.

Повідомлення: Якщо маршрутизатор не може підключатися за стандартом WPS, скористайтеся для цього мобільним додатком Miele.

Перше введення в експлуатацію

Переривання процедури

- Доторкніться до будь-якої кнопки.

Скидання налаштувань

У разі заміни маршрутизатора скидання налаштувань не потрібне.

- Ввімкніть панель конфорок.
- Потім одночасно торкніться сенсорних кнопок 0 і 9 та утримуйте їх натиснутими протягом 6 секунд.

Таймер розпочне зворотний відлік секунд. Після завершення відліку на дисплеї протягом 10 секунд буде відображатися код E:00 .

Скиньте налаштування, якщо ви утилізуєте панель, продаєте її або вводите в експлуатацію панель, що вже була вживана. Лише так можна переконатися, що ви видалили всю особисту інформацію та попередній власник більше не може отримати доступ до варильної панелі.

Con@ctivity

Con@ctivity – це прямий зв'язок між панеллю конфорок і витяжкою Miele. Зв'язок Con@ctivity дає змогу автоматично керувати витяжкою відповідно до режиму роботи панелі конфорок.

Вичерпну інформацію про це наведено в інструкції з експлуатації та монтажу витяжки.

У мережевому режимі очікування необхідна потужність для конфорки становить макс. 2 Вт.

Доступність з'єднання бездротової локальної мережі

З'єднання бездротової локальної мережі працює на тій самій частоті, що й інші прилади (наприклад, мікрохвильові печі, іграшки з дистанційним керуванням). Це може призвести до тимчасових перешкод або до повного збою з'єднання. Тому стабільна доступність запропонованих функцій не гарантується.

Налаштування Con@ctivity

Con@ctivity через домашню бездротову мережу (Con@ctivity 3.0)

Умова:

- Домашня бездротова мережа
- Витяжка Miele з можливістю підключення до бездротової мережі

- Підключіть панель конфорок і витяжку до домашньої бездротової мережі (див. розділ «Перше введення в експлуатацію», підрозділ «Miele@home»).

Функція Con@ctivity автоматично активується.

Перше введення в експлуатацію

Зв'язок Con@ctivity через пряме бездротове підключення (Con@ctivity 3.0)

Передумова: витяжка Miele з можливістю підключення до бездротової мережі

Якщо у вас вдома немає бездротової мережі, можна напряму встановити з'єднання між панеллю конфорок і витяжкою.

- Вимкніть витяжку.
- Тримайте кнопку + (**B***) натиснутою.
- Одночасно натисніть кнопку — (**1***).

* Витяжка із сенсорними кнопками.

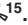
Індикатор **2** світиться постійно, індикатор **3** блимає.

Витяжка протягом наступних двох хвилин готова до з'єднання.

- Ввімкніть панель конфорок.
- Потім одночасно торкніться сенсорних кнопок 0 і 7 та утримуйте їх натиснутими протягом 6 секунд.

Таймер розпочне зворотний відлік секунд. Після завершення відліку під час спроби підключення на дисплеї таймера почнуть «бігати» індикатори. Якщо з'єднання встановлено успішно, на дисплеї таймера з'явиться код **ℓ:02**. Якщо з'єднання не встановлено, на дисплеї таймера з'явиться код **ℓ:01**. Повторно виконайте описані вище дії.

Після вдалого підключення на витяжці постійно світяться індикатори **2** і **3**.

- Щоб вийти із режиму підключення на витяжці, натисніть кнопку продовження роботи  ⁵ ¹⁵.

Функція Con@ctivity тепер активована.

Якщо встановлено пряме з'єднання бездротової мережі, витяжку та варильну панель не можна під'єднати до домашньої мережі. Якщо пізніше ви захочете це зробити, спочатку потрібно скинути пряме бездротове з'єднання між панеллю конфорок і витяжкою (див. розділ «Перше введення в експлуатацію», підрозділ «Con@ctivity», а в інструкції з експлуатації та монтажу до витяжки – розділ «Роз'єднання бездротового підключення»).

Переривання процедури

- Доторкніться до будь-якої кнопки.

Скидання налаштувань

У разі заміни маршрутизатора скидання налаштувань не потрібне.

- Ввімкніть панель конфорок.
- Потім одночасно торкніться сенсорних кнопок 0 і 9 та утримуйте їх натиснутими протягом 6 секунд.

Таймер розпочне зворотний відлік секунд. Після завершення відліку на дисплеї протягом 10 секунд буде відображатися код E:00 .


Скиньте налаштування, якщо ви утилізуєте панель, продаєте її або вводите в експлуатацію панель, що вже була вживана. Лише так можна переконатися, що ви видалили всю особисту інформацію та попередній власник більше не може отримати доступ до варильної панелі.

Індукція

Принцип роботи

Під індукційною конфоркою міститься індукційна котушка. Ця котушка починає виробляти магнітне поле, яке впливає безпосередньо на днище посуду й нагріває його. Конфорка нагрівається лише за рахунок тепла, яке віддає днище посуду.

Індукція виникає лише за умови використання посуду із дном, яке намагнічується (див. розділ «Індукція», підрозділ «Посуд»). Конфорка автоматично розпізнає розмір посуду.

 **Небезпека опіків гарячими предметами.**

При ввімкненій панелі конфорок, при випадковому ввімкненні або наявності залишкового тепла існує небезпека, що металеві предмети на панелі можуть нагрітися.

Не використовуйте панель конфорок як місце для зберігання.

Після використання вимкніть панель конфорок сенсорною кнопкою ①.

Посуд

Відповідний посуд

- Нержавіюча сталь і дно з матеріалу, який намагнічується
- Емальована сталь
- Чавун

Товщина днища посуду може впливати на рівномірність результату приготування (наприклад, під час приготування млинців). Днище посуду має розподіляти тепло рівномірно. Ідеально підходить багат шарове дно з нержавіючої сталі.

Невідповідний посуд

- Нержавіюча сталь і дно з матеріалу, який не намагнічується
- Алюміній або мідь
- Скло, кераміка або фаянс

Перевірка посуду

Якщо ви не впевнені, чи ваш посуд підходить для індукційної плити, потримайте магніт біля днища посуду. Якщо магніт буде прилипати, значить посуд підходить.

Індикатор невідповідного посуду або його відсутності

На відповідному індикаторі конфорки блимає символ \cup поперемінно із значенням встановленого рівня потужності, якщо

- конфорку ввімкнено без посуду або з невідповідним посудом (із дном, яке не намагнічується)
- діаметр днища посуду, що використовується, занадто малий
- посуд знято з ввімкненої конфорки

Якщо протягом 3 хвилин на конфорку поставити належний посуд, символ \cup згасне, і Ви зможете як завжди продовжити процес.

Якщо посуд не поставити, або він буде з невідповідного матеріалу, конфорка автоматично вимкнеться через 3 хвилини.

Поради

- Для оптимального використання конфорки вибирайте посуд з відповідним діаметром (див. розділ «Огляд», підрозділ «Характеристики конфорок»). Занадто малі каструлі не розпізнаються.
- Поставте посуд на відповідну конфорку/зону приготування якомога по центру.
- Використовуйте каструлі та сковороди із гладким днищем. Шорстке днище каструль і сковорід може подряпати склокерамічну поверхню.
- Переміщуючи посуд, піднімайте його. Так ви уникнете пошкоджень і подряпин. Подряпини, що з'являються під час пересування посуду вперед-назад, не перешкоджають роботі панелі конфорок. Такі подряпини є нормальним результатом використання і не є причиною для подання скарг.
- Під час купівлі враховуйте, що для сковорід і каструль часто вказується максимальний, тобто верхній діаметр. Важливе значення, однак, має діаметр днища (як правило, меншого діаметра).



Індукція

- По можливості використовуйте сковороди з плавними краями. Якщо каструля з гострим краєм, індукція діє також в зоні края посуду. В такому випадку край каструлі може змінити колір або може зійти верхній шар.

Система Powermanagement

Для панелі конфорок встановлено максимальну загальну потужність, яку з міркувань безпеки не можна перевищувати. Максимальну загальну потужність можна зменшити, див. розділ «Програмування».

На панелі можна поєднати 2 конфорки. Завдяки поєднанню потужність однієї конфорки збільшується за рахунок потужності іншої.

Пріоритет має останнє здійснене налаштування, тому саме воно й виконується панеллю конфорок.

Якщо потужність однієї конфорки збільшується за рахунок потужності іншої конфорки, то потужність потрібно зменшити для тієї конфорки, яку було ввімкнено спочатку.

Максимально допустиму загальну потужність і визначення поєднаних конфорок можна знайти в розділі «Огляд», підрозділ «Характеристики конфорок».

Якщо від конфорки, яку ввімкнено останньою, потрібно більше потужності, ніж вона може забезпечити, це може мати такі наслідки для конфорки, яку ввімкнено першою:

- Рівень потужності зменшується.
- Автоматика закипання вимикається. Приготування здійснюється при встановленому основному рівні потужності. Якщо потужності недостатньо, відбувається додаткове зниження рівня потужності.
- Активується функція Booster.
- Конфорка вимикається.

Якщо зменшується рівень потужності, або вимикається функція Booster, рівень потужності поєднаної конфорки можна знову збільшити.

Індукція

Шуми

Під час роботи індукційних конфорок можлива поява перелічених нижче звуків у кухонному посуді, залежно від матеріалу й обробки його дна.

Гудіння при високих потужностях. Воно буде слабшим або зникне, якщо знизити рівень потужності.

Потріскування виникає при використанні посуду, дно якого виготовлене з різних матеріалів (наприклад, багатошарове дно типу «сендвіч»).

Свист може з'явитися, якщо одночасно працюють залежні одна від одної конфорки (див. розділ «Керування», пункт «Функція Booster») і на них знаходиться посуд із дном, виготовленим із різних матеріалів (наприклад, багатошарове дно типу «сендвіч»).

Клацання може з'являтися під час комутаційних процесів в електроніці, особливо під час роботи приладу на низькій потужності.

Дзижчання під час ввімкнення охолоджувального вентилятора. Він вмикається для захисту електроніки, коли варильна панель використовується інтенсивно. Охолоджувальний вентилятор може працювати і після вимкнення варильної панелі.

Рекомендації щодо економії електроенергії

- По можливості готуйте лише в закритих каструлях і сковородах. Таким чином можна уникнути зайвої втрати тепла під час приготування.
- Для страв маленької кількості обирайте маленькі каструлі. Для маленької каструлі потрібно менше енергії, ніж для великої, але наполовину заповненої.
- Готуйте з невеликою кількістю води.
- Після закипання або обсмажування вчасно перемикайте на менший рівень потужності.
- Обирайте каструлі-сковарки, щоб зменшити час приготування.

Діапазони регулювання потужності

На заводі панель конфорок програмують на 9 рівнів потужності. Якщо потрібно поділити діапазон потужності на більшу кількість рівнів, можна встановити 17 рівнів потужності (див. розділ «Програмування»).

	Діапазон значень	
	заводське налаштування (9 рівнів)	розширене налаштування (17 рівнів)
Розтоплення масла Розтоплення шоколаду Розчинення желатину	1–2	1–2.
Розігрівання маленької кількості рідини Підтримання в теплому стані страв, які легко пригорають Замочування рису, приготування каші на молоці Розморожування овочів у блоці	2–4	2–3.
Розігрівання рідких і напівтвердих страв Приготування фруктів Приготування картоплі (посуд із кришкою)	4–6	3.–5.
Приготування омлету чи яєчні без скоринки Делікатне смаження котлет Приготування фруктів і риби на парі Приготування макаронних виробів і замочування бобових Розморожування та нагрівання заморожених продуктів Приготування соусів і кремів, наприклад, крему «винна піна» або голландського соусу	5–7	4.–7.
Делікатне смаження (без перегрівання жиру) риби, шніцеля, сосисок, яєчні, млинців тощо	6–8	6–7.
Смаження дерунів, млинців тощо	7–8	7–8.
Кип'ятіння великої кількості води Доведення до кипіння Обсмажування великої кількості м'яса	9	8.–9

Наведені в таблицях значення є орієнтовними. Залежно від розміру та матеріалу кухонного посуду можливі відхилення від зазначеної потужності індукційної котушки. Тому можливо, що для вашого посуду рівні потужності будуть дещо відрізнятися. У процесі практичного застосування визначте власні оптимальні налаштування для свого посуду. Для нового посуду, властивості якого вам ще невідомі, налаштовуйте потужність на рівень нижче, ніж рекомендовано.

Принцип керування

Склокерамічна панель конфорок оснащена електронними сенсорними кнопками, які реагують на дотик пальця. З міркувань безпеки сенсорну кнопку Ввімк./Вимк. ① розроблено так, що для ввімкнення приладу її потрібно натискати дещо довше. Кожне спрацьовування кнопки підтверджується звуковим сигналом.

На вимкненій панелі конфорок видимі лише друковані символи та шкала для встановлення рівня потужності. Коли панель конфорок вмикається, світяться інші сенсорні кнопки.

Щоб налаштувати або змінити рівень потужності, конфорка має бути активована. Щоб активувати конфорку, торкніться її відповідного індикатора. Після торкання до індикатора конфорки, він починає блимати. Доки індикатор блимає, конфорка активна, що дає можливість налаштовувати потужність і час.

Вияток. Якщо використовується лише одна конфорка, потужність можна змінити, не активуючи її.

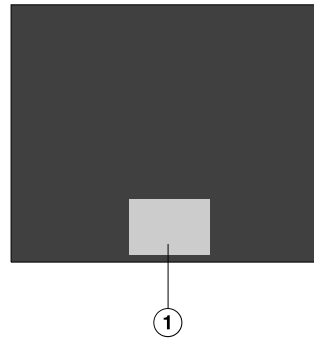
⚠ Несправності через брудні або накриті сенсорні кнопки.

Сенсорні кнопки не реагують на дотик пальця, або відбувається непередбачений процес, наприклад автоматичне вимкнення панелі конфорок (див. розділ «Пристрої безпеки», пункт «Захисне вимкнення»). Гарячий кухонний посуд може пошкодити сенсорні кнопки/індикатори та електроніку, що знаходиться під ним.

Стежте за тим, щоб сенсорні кнопки й індикатори залишалися чистими.


Не кладіть на них предмети.

Також не ставте на них гарячий посуд.



① Зона сенсорних кнопок та індикаторів

Керування

 **Небезпека виникнення пожежі через перегріті страви.**

Якщо їжу залишити готуватися без нагляду, вона може перегрітися та зайнятися.

Під час експлуатації не залишайте варильну панель без нагляду.

Зверніть увагу, що час нагрівання в індукційних конфорках значно менший, ніж у звичайних.

Увімкнення варильної панелі

- Торкніться сенсорної кнопки ①.

Засвітяться інші сенсорні кнопки.

Якщо ви не виконаєте інших дій з управління варильною панеллю протягом кількох секунд, з метою безпеки вона вимикається.

Налаштування рівня потужності

У налаштуваннях виробника активоване постійне розпізнавання посуду (див. розділ «Програмування»). Коли ви вмикаєте варильну панель і ставите посуд на конфорку, індикатор конфорки починає блимати.

- Поставте посуд на потрібну конфорку.

Індикатор конфорки починає блимати.

- Доторкніться до бажаного рівня потужності на шкалі регулювання.

На індикаторі конфорки встановлений рівень потужності блимає кілька секунд, а потім світиться постійно.

Змінення рівня потужності

- Доторкніться до відповідного індикатора конфорки.

Індикатор конфорки починає блимати.

- Доторкніться до бажаного рівня потужності на шкалі регулювання.

Вимкнення конфорки та панелі конфорок

- Щоб вимкнути конфорку, торкніться відповідного індикатора.

Індикатор конфорки починає блимати.

- Доторкніться до сенсорної кнопки 0 на шкалі регулювання.
- Щоб вимкнути панель і всі конфорки, торкніться сенсорної кнопки ①.

Індикатор залишкового тепла

Якщо конфорка гаряча, після вимкнення, або якщо вона не використовується, світиться індикатор залишкового тепла.

Смужки індикатора залишкового тепла згаснуть одна за одною у процесі охолодження конфорки. Остання смужка індикатора згасне лише тоді, коли конфорка буде безпечною для доторкання.



Небезпека опіків гарячими конфорками.

Після завершення процесу приготування конфорки залишаються гарячими.

Не торкайтеся конфорок, доки світяться індикатори залишкового тепла.

Установлення рівня потужності – розширений діапазон значень


- Торкніться шкали регулювання між сенсорними кнопками.

Установлений рівень потужності блимає кілька секунд і потім світиться постійно. Проміжні рівні потужності позначаються крапкою, що світиться біля цифри.

Керування

Зона приготування PowerFlex

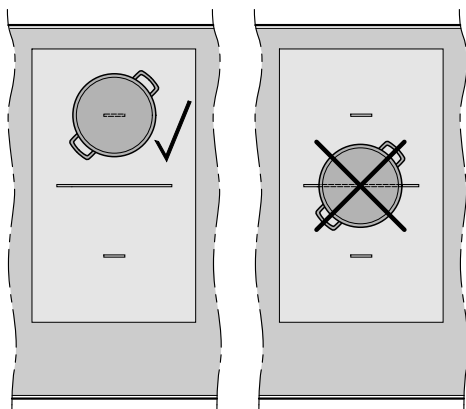
Конфорки PowerFlex автоматично об'єднуються в зону PowerFlex, якщо ви поставите посуд відповідного розміру (див. розділ «Огляд», підрозділ «Варильна панель»). Налаштування для цієї зони регулюються на передній або лівій конфорці PowerFlex (залежно від моделі). Ви можете об'єднати або роз'єднати конфорки PowerFlex уручну:

- Доторкніться до сенсорної кнопки .

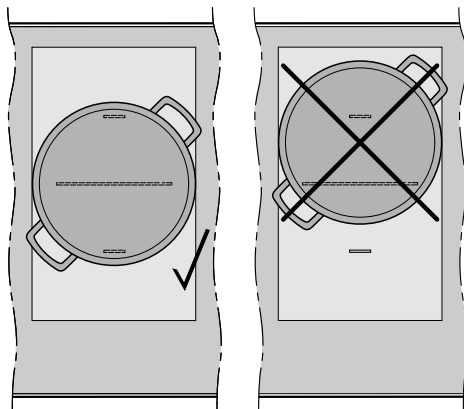
Розташування посуду

Призначення розміру та положення посуду можна знайти в характеристиках конфорки вашої моделі панелі конфорок (див. розділ «Огляд», підрозділ «Характеристики конфорки»).

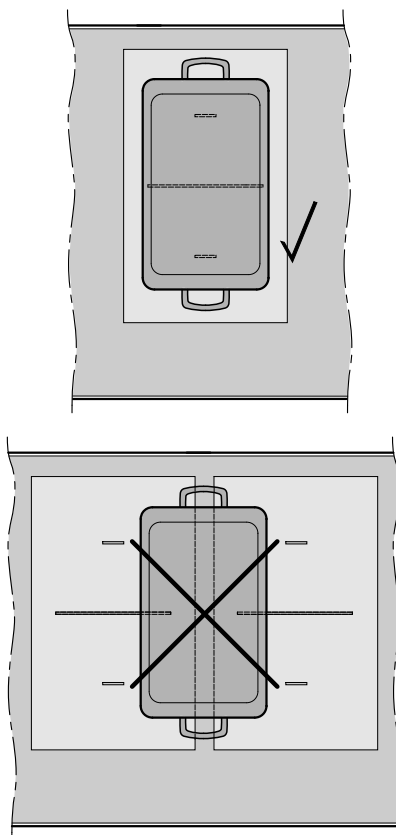
Конфорка PowerFlex



Зона PowerFlex (каструля)



Зона PowerFlex (жаровня)



Автоматика закипання

При активованій функції автоматики закипання нагрівання відбувається при найвищій потужності (форсоване нагрівання), потім варильна панель перемикається на встановлений рівень (основне приготування). Тривалість закипання залежить від обраного рівня потужності (див. таблицю).

Активізація автоматики закипання

- Коротко доторкніться до індикатора потрібної конфорки.
- Тримайте сенсорну кнопку бажаного основного рівня натиснутою, доки не пролунає сигнал і на індикаторі не засвітиться *Я*.

Під час періоду закипання (див. таблицю) на індикаторі конфорки символ *Я* блимає поперемінно зі значенням встановленого рівня потужності.

Якщо під час періоду закипання ви зміните основну потужність, автоматика закипання деактивується.

Вимкнення автоматики закипання

- Коротко доторкніться до індикатора потрібної конфорки.
- Торкніться і утримуйте встановлений основний рівень потужності, доки не згасне *Я*.

або

- Встановіть інший рівень потужності.

Основний рівень потужності*	Період закипання [хв:сек]
1	прибл. 0:15
1.	прибл. 0:15
2	прибл. 0:15
2.	прибл. 0:15
3	прибл. 0:25
3.	прибл. 0:25
4	прибл. 0:50
4.	прибл. 0:50
5	прибл. 2:00
5.	прибл. 5:50
6	прибл. 5:50
6.	прибл. 2:50
7	прибл. 2:50
7.	прибл. 2:50
8	прибл. 2:50
8.	прибл. 2:50
9	—

* Основні рівні потужності з крапкою дійсні лише за умови розширення діапазону значень (див. розділ «Програмування»).

Керування

Функція Booster

Конфорки оснащено функцією TwinBooster.

Функція Booster підвищує потужність для швидшого нагрівання великої кількості страв, наприклад, води для макаронів. Підвищення рівня потужності активне макс. протягом 15 хвилин.

Якщо функцію Booster активовано, налаштування активних конфорок можуть змінюватися, див. розділ «Індукційне нагрівання», підрозділ «Система Powermanagement».

Функцію Booster можна використовувати щонайбільше для 2 конфорок або 1 зони приготування PowerFlex одночасно.

Якщо ви активуєте функцію Booster, коли

- не встановлена потужність конфорки, то після закінчення часу її дії або при передчасному вимкненні відбувається автоматичне перемикання на рівень 9.
- встановлено потужність конфорки, то після закінчення часу її дії або при передчасному вимкненні відбувається автоматичне перемикання на востаннє обраний рівень потужності.

Активація функції TwinBooster

Рівень 1

- Торкніться сенсорної кнопки потрібної конфорки.
- Торкніться сенсорної кнопки **B**.

На індикаторі з'явиться **.**

Рівень 2

- Торкніться сенсорної кнопки потрібної конфорки.
- Двічі торкніться сенсорної кнопки **B**.

На індикаторі з'явиться **..**

Вимкнення функції TwinBooster

- Торкніться сенсорної кнопки потрібної конфорки.

Індикатор конфорки починає блимати.

- Торкайтеся сенсорної кнопки **B**, доки не згаснуть індикатори, або
- Встановіть інший рівень потужності.

Підтримання в теплому стані

Цю функцію не призначено для розігрівання холодних страв, а для підтримання страв у теплому стані відразу ж після їх приготування.

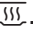
Максимальна тривалість підігрівання становить 2 години.

- Підтримуйте страви теплими виключно в посуді (каструлі/сковороді). Накривайте посуд кришкою.
- Тверді або густі страви, як-от картопляне пюре або рагу, слід час від часу помішувати.
- Втрата поживних речовин починається під час приготування та продовжується під час підтримання страв теплими. Чим довше страви підтримуються теплими, тим більше поживних речовин втрачається. Намагайтеся якомога менше часу підтримувати страви теплими.

Активація та деактивація функції підтримання в теплому стані

- Доторкніться до індикатора потрібної конфорки.

Індикатор конфорки починає блимати.

- Доторкніться до сенсорної кнопки .

Таймер

Якщо потрібно скористатися таймером, панель конфорок має бути ввімкнена.

Тривалість можна встановити від 1 хвилини (0:01) до 9 годин 59 хвилин (9:59).

Час до 59 хвилин вводиться похвилинно (0:59), після 60 хвилин – в годинах і хвилинах. Час вводиться таким чином: спочатку десятки для годин, потім одиниці для хвилин. Його вводять за допомогою шкали регулювання та налаштовують сенсорною кнопкою +.

Наприклад:

59 хвилин = 0:59, введення: 5–9

80 хвилин = 1:20, введення: 1–2–0

Після введення першої цифри дисплей таймера світиться постійно. Після введення другої цифри перша цифра посувається вліво, а після введення третьої цифри перша і друга цифра посуваються вліво.

Таймер може використовуватись у двох функціях:

- для встановлення часу таймера (△),
- для автоматичного вимикання конфорки (⊕).

Ці функції можна використовувати одночасно. Завжди відображається менший час, і блимає сенсорна кнопка △ (таймер) або ⊕ (автоматичне вимкнення).

Якщо необхідно, щоб на фоні відображався залишковий час, торкніться сенсорної кнопки △ або ⊕ потрібної конфорки.

Таймер

Налаштування таймера

- Доторкніться до сенсорної кнопки △.

Дисплей таймера починає блимати.

- Установіть бажану тривалість.

Змінення часу таймера

- Доторкніться до сенсорної кнопки △.

- Установіть бажану тривалість.


Видалення таймера


- Тримайте сенсорну кнопку △ натиснутою, доки на дисплеї таймера не з'явиться 0:00.

Автоматичне вимкнення конфорки


Ви можете встановити час, після якого конфорка автоматично вимкнеться. Цю функцію можна використовувати одночасно для всіх конфорок.



Якщо запрограмований час перевищує максимально допустиму тривалість роботи, пристрій безпеки автоматично вимкне конфорку (див. розділ «Пристрої безпеки», пункт «Автоматика вимкнення»).


- Налаштуйте рівень потужності для потрібної конфорки.
- Доторкніться до сенсорної кнопки  поруч з індикатором відповідної конфорки.

Починає блимати сенсорна кнопка .


- Встановіть бажану тривалість.

Починає блимати сенсорна кнопка .


Якщо запрограмовано кілька моментів вимкнення, відображається найменше значення залишкового часу та блимає відповідна сенсорна кнопка . Інші сенсорні кнопки  постійно світяться.

- Якщо необхідно, щоб на фоні відображався залишковий час, торкніться сенсорної кнопки  потрібної конфорки.

Змінення часу вимкнення

- Торкніться сенсорної кнопки  потрібної конфорки.
- Встановіть бажану тривалість.

Видалення часу вимкнення

- Торкніться сенсорної кнопки  потрібної конфорки і утримуйте її, доки на дисплеї таймера не з'явиться *0:00*.

або

- Встановіть значення *0:00* за допомогою шкали регулювання.

Додаткові функції

Stop&Go

З активацією функції Stop&Go потужність усіх конфорок знижується до рівня 1.

Рівні потужності конфорок і налаштування таймера не можна змінити, варильну панель можна лише вимкнути. Відлік таймера, часу вимкнення, роботи функції Booster і періоду форсованого нагрівання продовжується. При деактивації всі конфорки починають роботу на встановлених раніше рівнях потужності.

Якщо функцію не деактивувати протягом 1 години, варильна панель вимкнеться.

Активація та деактивація

- Торкніться сенсорної кнопки II/▶.

Використовуйте цю функцію, щоб швидко очистити елементи управління від забруднень, або є можливість переварювання страви.

Відновлення налаштувань

Якщо під час приготування панель конфорок випадково вимкнулася, за допомогою цієї функції можна відновити всі налаштування. Панель конфорок слід увімкнути впродовж 10 секунд після вимкнення.

- Увімкніть панель конфорок знову.
- Одразу після ввімкнення торкніться сенсорної кнопки конфорки, що блимає.

Демо-режим

Ця функція дає можливість демонструвати панель конфорок у магазині без нагрівання.

Активация та деактивация демо-режиму

- Увімкніть панель конфорок.
- Потім одночасно торкніться сенсорних кнопок 0 і 2 на шкалі регулювання та утримуйте їх протягом 6 секунд.

На дисплеї таймера кілька секунд поперемінно блимають *dE* і *On* (демо-режим активовано) або *OFF* (демо-режим деактивовано).

Відображення даних панелі конфорок

Ви можете переглянути модель приладу та версію програмного забезпечення своєї панелі конфорок. На конфорках не має бути посуду.

Модель приладу та серійний номер

- Увімкніть панель конфорок.
- Потім одночасно торкніться сенсорних кнопок 0 і 4 на шкалі регулювання та утримуйте їх протягом 6 секунд.

На дисплеї таймера одна за одною з'являються цифри, розділені тире.

Наприклад: *12 34* (позначення моделі КМ 1234) – *1 23 45 57 89* (серійний номер)

Версія програмного забезпечення

- Увімкніть панель конфорок.
- Одночасно торкніться сенсорних кнопок 0 і 3 на шкалі регулювання та утримуйте їх протягом 6 секунд.

На дисплеї таймера з'являються 3 цифри:

Наприклад: *1.23* = версія програмного забезпечення 123.

Пристрої безпеки

Блокування ввімкнення та налаштування

Панель конфорок оснащено блокуванням ввімкнення й налаштування, щоб її не можна було ввімкнути без нагляду або неавтоматично змінити настройки.


Функція **блокування ввімкнення** активується при вимкненій панелі конфорок. Якщо блокування ввімкнення активоване, прилад не можна ввімкнути та не можна керувати таймером. Відлік часу встановленого таймера продовжується. Панель конфорок запрограмовано таким чином, що блокування ввімкнення потрібно активувати вручну. Можна налаштувати прилад так, щоб функція блокування ввімкнення автоматично активувалася через 5 хвилин після вимкнення панелі конфорок (див. розділ «Програмування»).

Блокування налаштування активується при ввімкненій панелі конфорок. Якщо ця функція активована, можна керувати приладом лише таким чином:

- Конфорки й панель можна лише вимкнути.
- Установлений таймер можна змінити.


Якщо при активованому блокуванні ввімкнення або налаштування торкнутися недозволеної кнопки, на дисплеї таймера на кілька секунд з'являється *LOC* і лунає сигнал.

Активація блокування ввімкнення

- Утримуйте сенсорну кнопку  натиснутою протягом 6 секунд.

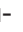
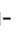
Таймер розпочне зворотний відлік секунд. Після завершення відліку на дисплеї з'явиться *LOC*. Увімкнено блокування ввімкнення.

Деактивація блокування ввімкнення

- Утримуйте сенсорну кнопку  натиснутою протягом 6 секунд.



На дисплеї таймера ненадовго з'явиться *LOC* і розпочнеться зворотний відлік у секундах. Після завершення відліку блокування ввімкнення вимикається.

Активація блокування налаштувань

- Доторкніться до сенсорної кнопки  і утримуйте її.
- Доторкніться до сенсорної кнопки  і утримуйте комбінацію кнопок протягом 6 секунд.

Таймер розпочне зворотний відлік у секундах. Після завершення відліку на дисплеї таймера з'явиться *LOC*. Блокування налаштувань активовано.

Деактивація блокування настройок

- Доторкніться до сенсорної кнопки  і утримуйте її.
- Доторкніться до сенсорної кнопки  і утримуйте комбінацію кнопок протягом 6 секунд.

На дисплеї таймера ненадовго з'явиться *LOC* і розпочнеться зворотний відлік у секундах. Після завершення відліку блокування налаштувань деактивується.

Захисне вимкнення

У випадку накривання сенсорних кнопок

Панель конфорок автоматично вимикається, якщо одна або більше сенсорних кнопок понад 10 секунд були накріті, наприклад, пальцями, стравою, що википіла, або предметом. На дисплеї таймера на кілька секунд з'являється *F*. Якщо накріто сенсорну кнопку ①, індикатор *F* світиться, доки не буде прибрано предмети чи забруднення.

Після видалення забруднення або усунення предметів символ *F* згасає і панель конфорок готова до роботи.

Задовга тривалість експлуатації

Захисне вимкнення спрацює автоматично, якщо конфорки працюватимуть незвично довго. Цей проміжок часу залежить від установленної потужності. Через певний проміжок часу конфорка вимикається та з'являється індикація залишкового тепла. Якщо вимкнути та ввімкнути конфорку, вона знову готова до роботи.

Налаштування виробника варильної панелі встановлена на рівень безпеки 0. За потреби ви можете запрограмувати вищий рівень безпеки з коротшою максимальною тривалістю (див. таблицю).

Рівень потужності*	Максимальна тривалість роботи [год:хв]		
	Рівень безпеки		
	0**	1	2
1	10:00	8:00	5:00
1.	10:00	7:00	4:00
2/2.	5:00	4:00	3:00
3/3.	5:00	3:30	2:00
4/4.	4:00	2:00	1:30
5/5.	4:00	1:30	1:00
6/6.	4:00	1:00	0:30
7/7.	4:00	0:42	0:24
8	4:00	0:30	0:20
8.	4:00	0:30	0:18
9	1:00	0:24	0:10

* Рівні потужності з крапкою дійсні лише за умови розширення діапазону значень (див. розділ «Рівні потужності»).

** Налаштування виробника

Пристрої безпеки

Захист від перегрівання

Усі індукційні котушки та радіатори електроніки оснащені захистом від перегрівання. Перш ніж перегріється індукційна котушка або радіатор, захист від перегрівання спрацює таким чином:

Індукційні котушки

- Припиняє роботу ввімкнена функція *Booster*.
- Налаштована потужність знижується.
- Конфорка автоматично вимикається. На дисплеї таймера поперемінно блимають *Err* і *044*.

Коли зникне повідомлення про помилку, можете продовжувати користуватися конфоркою, як зазвичай.

Радіатори

- Припиняє роботу ввімкнена функція *Booster*.
- Налаштована потужність знижується.
- Конфорки автоматично вимикаються.

Лише коли радіатор повністю охолодне, ви зможете користуватися цією конфоркою, як зазвичай.

Захист від перегрівання спрацює в таких ситуаціях:

- Нагрівається порожній посуд.
- Жир або масло нагріваються на високій потужності.
- Конфорки недостатньо вентилюються знизу.
- Гаряча конфорка знову вмикається після порушення електропостачання.

Якщо незважаючи на усунення причин захист від перегрівання спрацює знову, зверніться в сервісну службу.

Ви можете запрограмувати панель конфорок відповідно до своїх уподобань. Змінійте потрібні налаштування по черзі.

Після переходу в режим програмування з'являється сенсорна кнопка **+**, а на дисплеї таймера – *PŁ*. Через кілька секунд на дисплеї таймера поперемінно почнуть блимати *P:01* (програма 01) і *Ł:01* (код).

Перепрограмування

Виклик меню програмування

- На **вимкненій** панелі конфорок **одночасно** утримуйте натиснутими сенсорні кнопки **⓪** і **II/▶**, доки не з'явиться сенсорна кнопка **+**, а на дисплеї таймера – *PŁ*.

Установлення програми

- Коли відображається програма (наприклад, *P:01*), торкайтеся сенсорної кнопки **+**, доки не з'явиться номер потрібної програми на дисплеї.

Установлення коду

- Коли відображається код (наприклад, *Ł:01*), торкайтеся сенсорної кнопки **+**, доки не з'явиться потрібний код на дисплеї.

Збереження налаштувань

- Коли відображається номер програми (наприклад, *P:01*), тримайте сенсорну кнопку **⓪** натиснутою, доки всі індикатори не згаснуть.

Відміна збереження налаштувань

- Тримайте сенсорну кнопку **II/▶** натиснутою, доки індикатори не згаснуть.

Програмування

Програма ¹⁾		Код ²⁾	Налаштування
P:01	Демо-режим	C:00	Демо-режим вимкнено
		C:01	Демо-режим увімкнено ³⁾
P:02	Система Powermanagement ⁴⁾	C:00	вимк.
		C:01	3680 Вт
		C:02	3000 Вт
		C:03	2000 Вт
		C:04	1000 Вт
P:03	Заводське налаштування	C:00	Скасувати відновлення заводських налаштувань
		C:01	Відновити заводські налаштування
P:04	Кількість рівнів потужності конфорок	C:00	9 рівнів потужності + функція Booster
		C:01	17 рівнів потужності + функція Booster ⁵⁾
P:06	Сигнал підтвердження при кожному доторканні до сенсорної кнопки	C:00	вимк. ⁶⁾
		C:01	тихо
		C:02	помірно
		C:03	голосно
P:07	Сигнал таймера	C:00	вимк. ⁶⁾
		C:01	тихо
		C:02	помірно
		C:03	голосно
P:08	Блокування ввімкнення	C:00	Тільки ручна активація блокування ввімкнення
		C:01	Автоматична активація блокування ввімкнення
P:09	Максимальний час роботи	C:00	Рівень безпеки 0
		C:01	Рівень безпеки 1
		C:02	Рівень безпеки 2

Програма ¹⁾		Код ²⁾	Налаштування
P:10	Реєстрація в бездротовій мережі	C:00	неактивно або деактивовано
		C:01	активно без налаштування
		C:02	активно й налаштовано (недоступно для вибору, показує, чи успішно встановлено з'єднання)
		C:03	можливість підключення за допомогою кнопки WPS
		C:04	скидання налаштувань бездротової мережі до стандартних (C:00)
		C:05	пряме підключення бездротової локальної мережі до варильної панелі та витяжки без мобільного додатка Miele (Con@ctivity 3.0)
P:12	Швидкість реагування сенсорних кнопок	C:00	повільно
		C:01	нормально
		C:02	швидко
P:15	Постійне розпізнавання посуду	C:00	Неактивно
		C:01	Активно

- 1) Програми, які відсутні у списку, не використовуються.
- 2) Код заводських налаштувань виділено жирним шрифтом.
- 3) Після ввімкнення панелі конфорок на дисплеї таймера на кілька секунд з'являється *dE*.
- 4) Загальна потужність панелі конфорок може зменшитись відповідно до вимог місцевого оператора мережі.
- 5) У тексті та в таблицях проміжні рівні потужності вказані для кращого розуміння із крапкою після цифри.
- 6) Підтверджувальний сигнал сенсорної кнопки «Ввімк./Вимк.» не вимикається.


Дані для дослідних організацій

Страви для проведення перевірки згідно з EN 60350-2

На заводі запрограмовано 9 рівнів потужності.

Для проведення перевірки відповідно до стандарту встановить розширений діапазон рівнів потужності (див. розділ «Програмування»).


Страва для перевірки	Ø Дно посуду (мм)	Кришка	Рівень потужності	
			Попереднє нагрівання	Приготування
Розігрівання олії	150	ні	–	1–2
Млинці	180 (дно типу «сендвіч»)	ні	9	5.–7.
Смаження картоплі фрі глибокої заморозки	відповідно до норми	ні	9	9

 **Небезпека опіків гарячими конфорками.**

Після завершення процесу приготування конфорки залишаються гарячими.

Ввімкніть варильну панель.

Перш ніж очищувати конфорки, дайте охолонути варильній панелі.

 **Пошкодження через потрапляння вологи.**

За умови використання пароочищувачів пара може потрапити на струмопровідні деталі та спричинити коротке замикання.

У жодному разі не використовуйте для чищення варильної панелі пароочищувачі.

Усі зовнішні поверхні можуть змінити колір, якщо ви будете використовувати невідповідний миючий засіб. Зовнішні поверхні схильні до появи подряпин.

Одразу видаляйте залишки миючих засобів.

Не використовуйте для чищення абразивні та жорсткі предмети.

- Мийте панель конфорок після кожного використання.
- Після кожного очищення витирайте насухо панель, щоб уникнути вапняних відкладень.


Невідповідні миючі засоби

Щоб уникнути пошкодження зовнішніх поверхонь, не використовуйте під час чищення такі речовини:

- м'які миючі засоби;
- миючі засоби, які містять соду, луги, аміак, кислоти або хлориди;
- миючі засоби для видалення накипу;
- плямовивідники та засоби для видалення іржі;
- абразивні миючі засоби, наприклад, у вигляді порошку або паст, наждак;
- миючі засоби із вмістом розчинників;
- засоби для чищення посудомийних машин;
- спреї для чищення гриля та духових шаф;
- засоби для чищення скла;
- абразивні жорсткі губки та щітки (наприклад, губки для чищення кастрюль, використані щітки, які можуть містити залишки абразивних засобів);
- губки з еластичного пінопласту.

Чищення та догляд

Очищення склокерамічних поверхонь

 Пошкодження гострими предметами.

Ущільнювальна стрічка між панеллю конфорок та стільницею може пошкодитися.

Ущільнювальна стрічка між склокерамічною поверхнею та рамкою може пошкодитися.


Не використовуйте для чищення гострі предмети.

Чищення м'яким миючим засобом не очищає від усіх залишків і забруднень. Через нього виникне невидима плівка, яка призводить до зміни кольору склокераміки. Ці зміни кольору не можна усунути. Регулярно очищуйте поверхні зі склокераміки спеціальним засобом.

- Усі грубі забруднення витирайте вологою серветкою, а надто стійкі зіскрібайте скребком для скла.
- Очищуйте склокерамічні поверхні виключно засобом Miele для склокераміки та нержавіючої сталі (див. розділ «Додаткові аксесуари», пункт «Засоби для чищення та догляду») чи звичайним побутовим засобом для склокераміки й паперовою серветкою або чистим рушником. Не наносьте засіб на гарячу склокерамічну поверхню, оскільки можуть з'являтися плями. Врахуйте вказівки виробника миючого засобу.
- Заберіть залишки очищувача вологим рушником і витріть склокерамічну поверхню насухо.

Під час наступного приготування залишки миючих засобів будуть горіти та пошкодять панель конфорок. Повністю видаліть усі залишки миючих засобів.

- Видаляйте **плями** від води, вапняного й алюмінієвого нальоту (плями з металевим відливом) за допомогою засобів для чищення склокераміки та нержавіючої сталі.

 Небезпека опіків гарячими конфорками.

Під час процесу приготування конфорки стають гарячими.

Одягніть кухонні рукавички перед очищенням гарячої панелі конфорок від цукру, пластику або фольги скребком для чищення гарячої склокераміки.

- Якщо на гарячу склокерамічну поверхню потрапляє **цукор, пластик або фольга**, вимкніть панель конфорок.
- **Негайно** повністю видаліть ці забруднення ще в гарячому стані за допомогою скребка для скла.
- Після охолодження очистьте склокерамічні поверхні до кінця, як описано вище.

Ви можете самостійно усунути більшість дефектів і несправностей, які можуть виникнути під час повсякденної експлуатації. У більшості випадків Ви таким чином заощадите час і гроші, тому що Вам не доведеться викликати майстра із сервісної служби.

Нижчеподані таблиці повинні Вам допомогти визначити причини дефектів або несправностей та усунути їх.

Проблема	Причина і усунення
Панель конфорок або конфорки не вмикаються.	<p>Панель конфорок не підключена до електроживлення.</p> <ul style="list-style-type: none">■ Перевірте, чи не спрацював запобіжник на електрощитку. Зверніться до спеціаліста-електрика або в сервісну службу Miele (мінімальні параметри запобіжника наведено на типовій таблиці). <p>За певних обставин виникла технічна неполадка.</p> <ul style="list-style-type: none">■ Від'єднайте панель прибл. на 1 хвилину від електромережі. Для цього :<ul style="list-style-type: none">– вимкніть наявний запобіжник, або повністю викрутіть запобіжник із топкими вставками, або– вимкніть ПЗВ (автоматичний пристрій захисного відключення).■ Якщо після повторного ввімкнення, вкручування запобіжника або ввімкнення ПЗВ несправність панелі конфорок не вдається усунути, зверніться до спеціаліста-електрика або в сервісну службу.
При роботі нової варильної панелі відбувається утворення запаху і чаду.	<p>Деталі з металу захищені спеціальним засобом для догляду. Коли варильна панель вводиться в експлуатацію вперше, утворюється запах і чад. Також під час процесу розігрівання індукційної котушки за перших годин експлуатації виникає запах. При кожному наступному ввімкненні приладу запах буде зменшуватися та зрештою повністю зникне. Утворення запаху і можлива поява чаду не свідчить про несправність приладу або неправильне його підключення та не завдають шкоди здоров'ю.</p>

Що робити, якщо ...?

Проблема	Причина і усунення
На індикаторі конфорки блимає символ ζ поперемінно із значенням встановленого рівня потужності або R .	На конфорці невідповідний посуд або він відсутній. ■ Використовуйте відповідний посуд (див. розділ «Індукція», пункт «Посуд»).
Після ввімкнення панелі конфорок або доторкання до сенсорної кнопки, на кілька секунд на дисплеї таймера з'являється LDC .	Активовано блокування ввімкнення або налаштувань. ■ Вимкніть функцію блокування ввімкнення або налаштувань (див. розділ «Пристрої безпеки», пункт «Блокування ввімкнення та налаштувань»).
На дисплеї таймера блимає F і панель конфорок автоматично вимикається.	Одна або більше сенсорних кнопок були накриті, наприклад, пальцями, стравою, що википіла, або предметом. ■ Очистьте забруднення або заберіть сторонні предмети (див. розділ «Пристрої безпеки», пункт «Захисне вимкнення»).
Після ввімкнення панелі конфорок або доторкання до сенсорної кнопки, на короткий час на дисплеї таймера з'являється dE . Конфорки не нагріваються.	Прилад знаходиться в демо-режимі. ■ Одночасно утримуйте сенсорні кнопки 0 і 2 , доки на дисплеї таймера не будуть поперемінно блимати dE і OFF .
Конфорка автоматично вимикається.	Час використання був занадто довгий. ■ Увімкніть конфорку (див. розділ «Запобіжні пристрої», пункт «Автоматика вимкнення»).
Одна конфорка або вся варильна панель автоматично вимикаються.	Спрацював захист від перегрівання. ■ Див. розділ «Запобіжні пристрої», пункт «Захист від перегрівання».
Функція Booster автоматично вимкнулася завчасно.	Спрацював захист від перегрівання. ■ Див. розділ «Запобіжні пристрої», пункт «Захист від перегрівання».

Проблема	Причина і усунення
<p>Конфорка працює при встановленому рівні потужності не так, як зазвичай.</p>	<p>Спрацював захист від перегрівання.</p> <ul style="list-style-type: none"> ■ Див. розділ «Запобіжні пристрої», пункт «Захист від перегрівання».
<p>Потужність рівня 9 зменшується, коли Ви для пов'язаної конфорки встановлюєте рівень 9.</p>	<p>При одночасному використанні на рівні потужності 9 перевищується можлива загальна потужність.</p> <ul style="list-style-type: none"> ■ Використовуйте іншу конфорку.
<p>При включеній автоматиці закипання їжа, що готується у посуді, не доводиться до кипіння.</p>	<p>Готується велика порція продуктів.</p> <ul style="list-style-type: none"> ■ Готуйте на вищому рівні потужності і вимикайте потім вручну. <p>Кухонний посуд погано проводить тепло.</p> <ul style="list-style-type: none"> ■ Використовуйте інший посуд, що краще проводить тепло.
<p>Після вимкнення панелі конфорок чути шум роботи.</p>	<p>Вентилятор працює, доки прилад не охолоне, а потім вимикається автоматично.</p>
<p>Сенсорні кнопки реагують дуже чутливо, або погано.</p>	<p>Змінена чутливість сенсорних кнопок.</p> <ul style="list-style-type: none"> ■ В подальшому потурбуйтеся про те, щоб ні пряме світло (природне чи штучне) не падало на панель керування, ні не було занадто темно в приміщенні, де використовується панель конфорок. ■ Заберіть весь посуд з панелі і очистіть її від сторонніх предметів. Стежте за тим, щоб вся панель конфорок і сенсорні кнопки не накривались. ■ Від'єднайте панель конфорок від мережі електроживлення приблизно на 1 хвилину. ■ Якщо після відновлення електропостачання проблема не зникне, зверніться в сервісну службу.

Що робити, якщо ...?

Проблема	Причина і усунення
На дисплеї таймера блимає <i>Err</i> поперемінно з цифрами	<i>Err044</i> Спрацював захист від перегрівання. ■ Див. розділ «Пристрої безпеки», підрозділ «Захист від перегрівання».
	<i>Err047, Err048</i> або <i>Err049</i> Вентилятор пошкоджений або несправний. ■ Перевірте, чи вентилятор не заблоковано стороннім предметом. ■ Заберіть сторонній предмет ■ Якщо знову з'явиться повідомлення про помилку, викличте фахівця сервісної служби.
	<i>Err</i> та інші цифри Виникла несправність електроніки. ■ Від'єднайте панель конфорок від мережі електроживлення приблизно на 1 хвилину. ■ Якщо після відновлення електропостачання проблема не зникне, зверніться в сервісну службу.

Компанія Miele пропонує широкий асортимент аксесуарів, що підходять до придбаних приладів, а також засоби для їхнього догляду й чищення.

Ці продукти можна легко замовити в інтернет-магазині Miele.

Також ці засоби можна придбати в сервісній службі (див. у кінці інструкції з експлуатації) та фірмових магазинах Miele.

Посуд для варіння/смаження

Компанія Miele пропонує широкий асортимент посуду для варіння та смаження. Цей посуд чудово підходить для приладів Miele з погляду функціональності та розміру. Детальні відомості можна знайти на вебсайті компанії Miele.

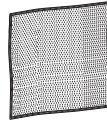
Засоби для чищення та догляду

Засіб для чищення склокераміки та нержавіючої сталі 250 мл



Видаляє сильні забруднення, вапняні плями, залишки алюмінієвої фольги.

Серветка з мікрофібри



Для видалення відбитків пальців і незначних забруднень.

Сервісна служба

Куди звертатись у разі виникнення несправностей

У разі виникнення несправностей, які не вдається усунути самостійно, зверніться, наприклад, до постачальника Miele або в сервісну службу Miele.

Прийом у сервісній службі Miele можна узгодити за допомогою Інтернету за адресою www.miele.com/service.

Контактні дані сервісної служби Miele можна знайти в кінці цього документа.

Для обслуговування сервісній службі потрібні відомості про модель і серійний номер (модель/серійний номер). Ці дані ви знайдете на типовій табличці.

Типова табличка

Приклейте тут типову табличку приладу. Стежте за тим, щоб модель приладу відповідала даним на звороті цієї інструкції.



Гарантійний строк

Гарантійний строк складає 2 роки.

Більш змістовну інформацію викладено в положеннях щодо умов гарантії, що додаються.

Заходи безпеки під час вбудовування



Пошкодження через неналежний монтаж.

Через неналежне вбудовування панель конфорок може пошкодитися.

Її повинен вбудовувати лише кваліфікований спеціаліст.



Ураження електричним струмом.

Неналежне підключення до електромережі може призвести до ураження електричним струмом.

Лише кваліфікований електрик має право підключати панель конфорок до електромережі.



Пошкодження через падіння предметів.

Панель може пошкодитися під час монтажу верхніх шафок або витяжки.

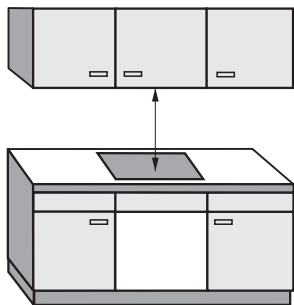
Для уникнення пошкоджень, установлюйте її лише після монтажу верхньої навісної шафи та витяжки.

- ▶ Шпоновані краї стільниці повинні бути оброблені жаростійким клеєм (100°C) для запобігання їх відшаровування або деформації. Куточки між стіною і стільницею повинні бути вогнетривкими.
- ▶ Панель конфорок не можна вбудовувати над охолоджувальними приладами, посудомийними машинами, пральними і сушильними машинами.
- ▶ Ця панель конфорок може бути вбудована тільки над плитою чи духовою шафою, які оснащені системою охолодження пари.
- ▶ Впевніться, що мережевий кабель панелі конфорок після вбудовування не відкритий для контакту.
- ▶ Мережевий кабель після вбудовування панелі конфорок не повинен потрапляти під рухомі кухонні елементи (напр., полиці) і зазнавати механічних навантажень.
- ▶ Дотримуйтеся безпечних відстаней, вказаних на наступних сторінках інструкції.

Установлення

Безпечні відстані

Безпечні відстані над приладом



Дотримуйтеся зазначеної виробником безпечної відстані між панеллю конфорок і розташованою зверху витяжкою.

Якщо над нею встановлюються навісні полиці з легкозаймистих матеріалів, дотримуйтеся безпечної відстані щонайменше 600 мм.

Якщо під витяжкою вбудовується кілька пристроїв, для яких потрібно дотримуватися різних безпечних відстаней, обирайте найбільшу з них.

Безпечна відстань позаду / з боків приладу

Бажано, щоб справа та зліва від панелі конфорок було достатньо вільного простору.

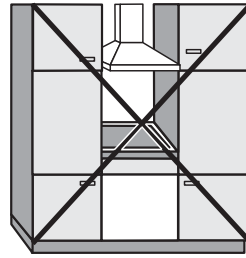
Відстань до стіни або високої шафи позаду панелі має відповідати вказаному мінімальному значенню ①.

Шафи або стіни з боків пристрою (справа або зліва) мають розташовуватися на мінімальній відстані ②, ③, яка має бути щонайменше 300 мм із кожного боку.

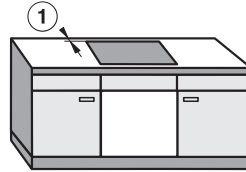
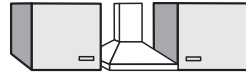
① Мінімальна відстань **позаду** від вирізу до заднього куту стільниці: 50 мм.

② Мінімальна відстань **справа** від вирізу до найближчої одиниці меблів (напр., до шафи) або стіни приміщення: 50 мм.

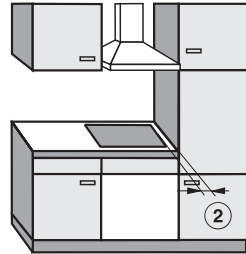
③ Мінімальна відстань **зліва** від вирізу до найближчої одиниці меблів (напр., до шафи) або стіни приміщення: 50 мм.



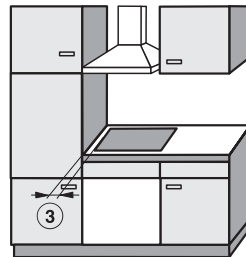
Не дозволено



Наполегливо рекомендується



Не рекомендується



Не рекомендується

Установлення

Безпечна відстань під конфоркою

Щоб забезпечити вентиляцію панелі конфорок, під нею слід дотримуватися безпечних відстаней до духовки, проміжної планки або полиці.

Мінімальна відстань від нижнього краю панелі конфорок до

- Верхній край духовки: 15 мм
- Верхній край проміжної полиці: 15 мм
- Верхній край шухляди: 5 мм
- Дно шухляди: 75 мм

Проміжна полиця

Вбудовування проміжної полиці під панеллю конфорок – необов'язкова умова, але це дозволяється.

Для **прокладання електричного кабелю** позаду між шафою й проміжною полицею необхідно залишити зазор 10 мм.

Для **вентиляції** панелі конфорок спереду між шафою та проміжною полицею рекомендовано залишити зазор 20 мм.

Безпечна відстань до облицювання ніші

За умов облицювання ніші повинна зберігатися мінімальна відстань між вирізом у стільниці та облицюванням, щоб під дією високих температур матеріали не змінились і не пошкодились.

За умов облицювання горючими матеріалами (наприклад, деревом) мінімальна відстань ⑤ між вирізом у стільниці та облицюванням ніші повинна становити 50 мм.

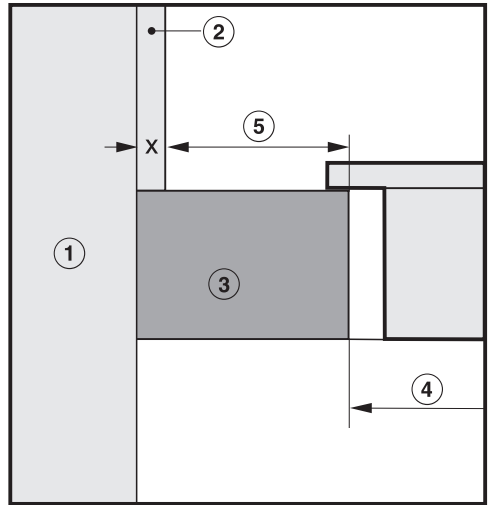
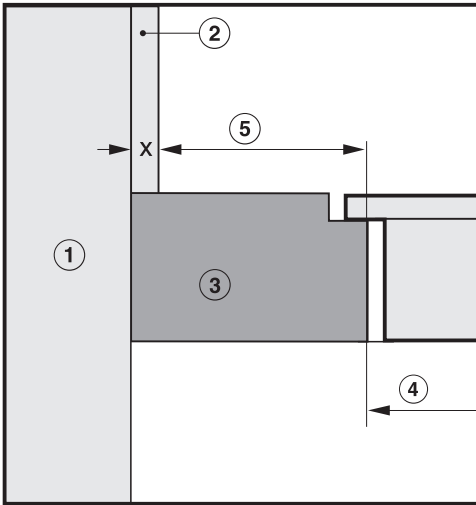
За умов облицювання негорючими матеріалами (наприклад, металом, каменем, керамічною плиткою) мінімальна відстань ⑤ між вирізом у стільниці та облицюванням ніші повинна становити 50 мм мінус товщина облицювання.

Наприклад: товщина облицювання ніші - 15 мм

50 мм - 15 мм = мінімальна відстань 35 мм

Панелі конфорок врівень

Панелі конфорок з рамкою / скісним краєм



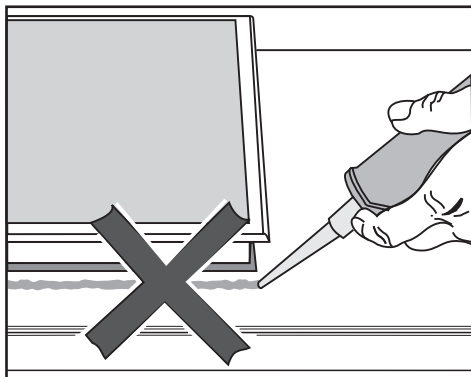
- ① Цегляне або кам'яне муровання
- ② Розмір облицювання ніші x = міцність облицювання ніші
- ③ Стільниця
- ④ Виріз у стільниці
- ⑤ Мінімальна відстань
при використанні **горючих** матеріалів 50 мм
при використанні **негорючих** матеріалів 50 мм - розмір x

Установлення

Вказівки щодо монтажу

Встановлення на стільницю

Ущільнення між панеллю конфорок і стільницею



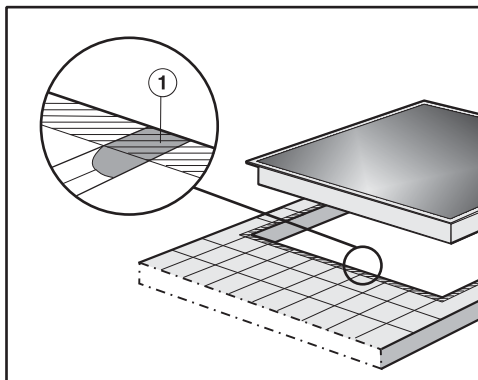
⚠ Пошкодження через неправильний монтаж.

Якщо ущільнювати проміжки герметиком, панель конфорок і стільниця можуть пошкодитися під час демонтажу приладу в майбутньому.

Не використовуйте герметики між панеллю конфорок і стільницею.

Ущільнення під краєм верхньої частини приладу забезпечує достатню герметизацію між ним і стільницею.

Облицьовані плиткою стільниці



Місця стику ① і заштрихована зона під краєм поверхні приладу мають бути гладкими і пласкими, щоб панель конфорок лежала рівно і ущільнення під краєм верхньої частини приладу забезпечувало достатню герметизацію робочої поверхні.

Встановлення врівень

Встановлення врівень можливе лише в природному камені (граніт, мрамур), масиві дерева та облицьованих плиткою поверхнях. За дотримання відповідних вказівок певні моделі панелей конфорок можна вбудувати в скляну стільницю. Якщо стільницю виконано з інших матеріалів, дізнайтеся в її виробника, чи можливе вбудовування панелі врівень.

Ширина ніші в шафці під стільницею має бути не меншою, ніж внутрішній виріз у стільниці (див. розділ «Встановлення», підрозділ «Монтажні розміри – встановлення врівень»), щоб гарантувати вільний доступ до панелі конфорок і нижньої шафки для обслуговування після вбудовування. Якщо після вбудовування до панелі неможливий вільний доступ знизу, видаліть засоби герметизації, щоб мати змогу виймати прилад.

Стільниця з натурального каменю

Панель конфорок встановлюється безпосередньо у виріз.

Масив дерева, облицювання плиткою або склом

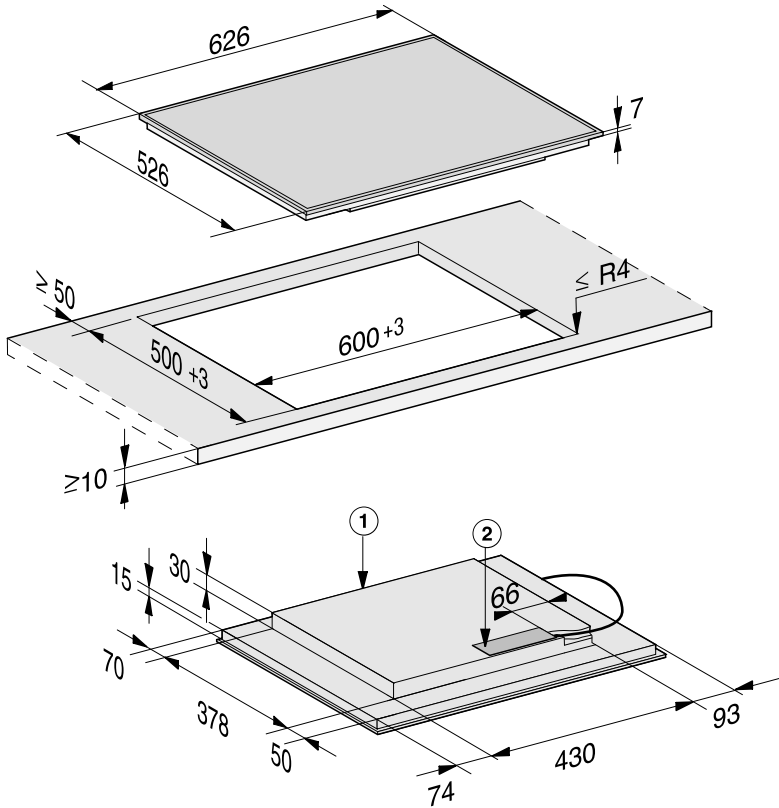
Панель конфорок закріплюється у вирізі за допомогою дерев'яних планок. Ці планки слід придбати додатково, оскільки вони не входять у комплект постачання.

Ущільнювальна стрічка

Якщо під час обслуговування панель конфорок демонтується, ущільнювальна стрічка під краєм панелі може пошкодитись.

Перед встановленням панелі конфорок на місце завжди замінійте ущільнювальну стрічку.

KM 7465 FR



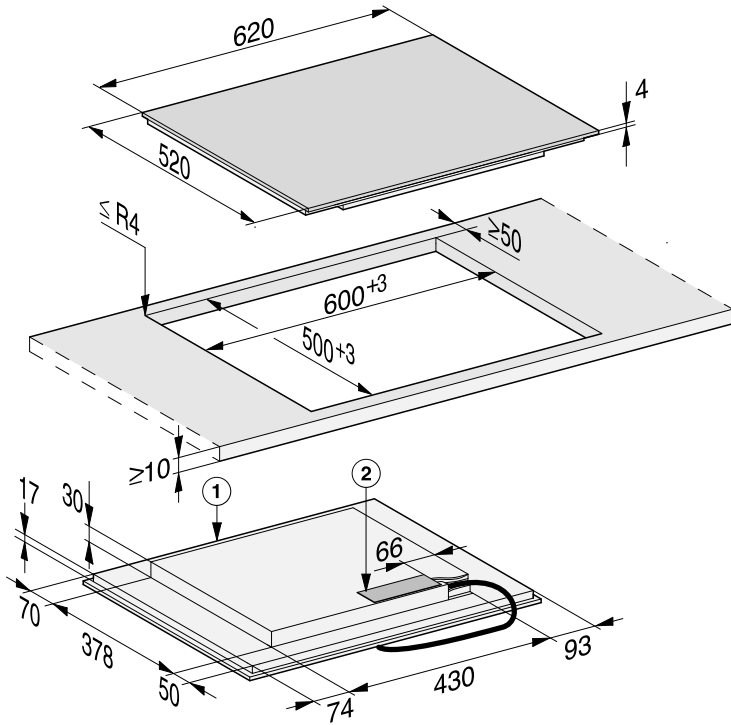
① Передня сторона

② Коробка виводів

Кабель підключення до мережі (довжина = 1.440 мм) входить у комплект постачання

Установлення

KM 7464 FL, KM 7465 FL

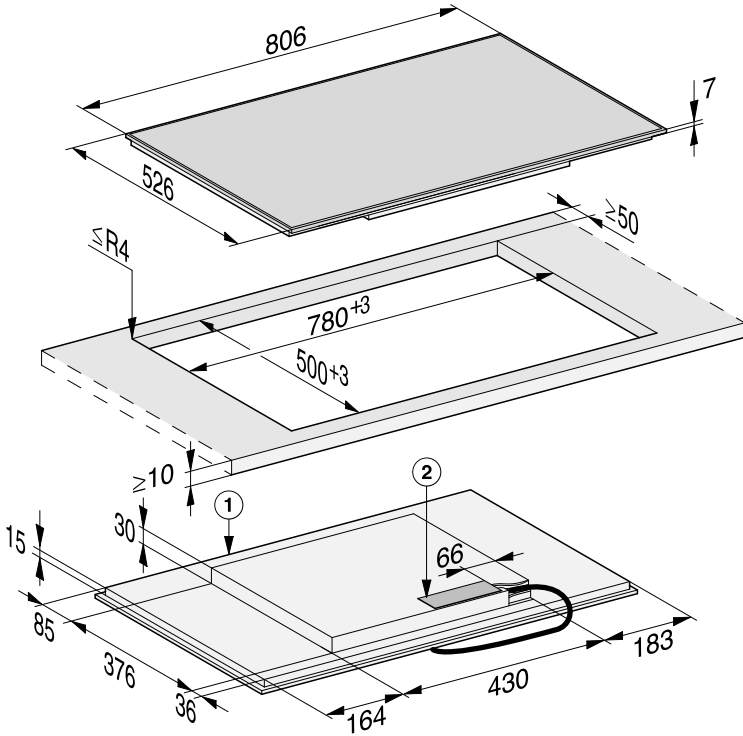


① Передня сторона

② Коробка виводів

Кабель підключення до мережі (довжина = 1.440 мм) входить у комплект постачання

KM 7474 FR



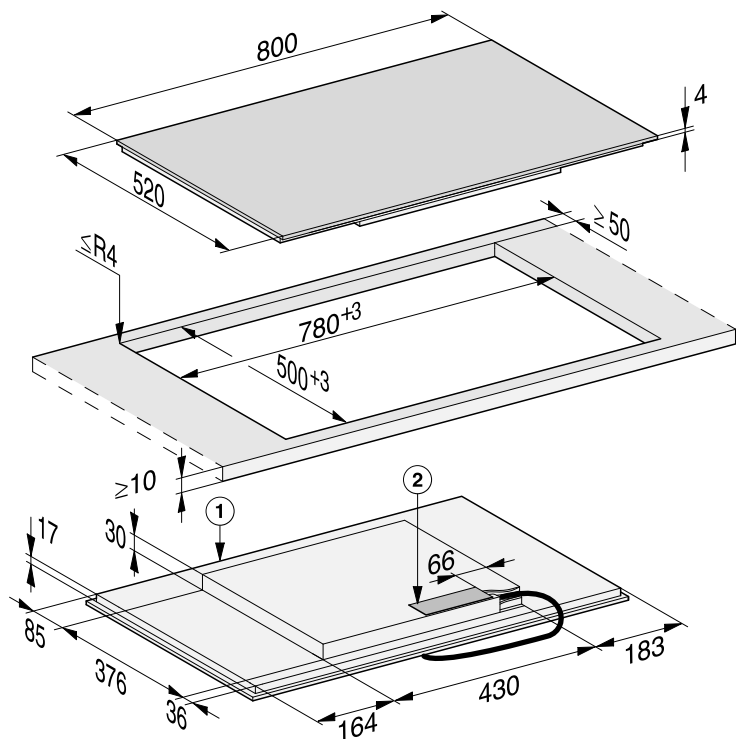
① Передня сторона

② Коробка виводів

Кабель підключення до мережі (довжина = 1.440 мм) входить у комплект постачання

Установлення

КМ 7474 FL



① Передня сторона

② Коробка виводів


Кабель підключення до мережі (довжина = 1.440 мм) входить у комплект постачання

Встановлення на стільницю

- Зробіть виріз у стільниці. При цьому дотримуйтеся безпечних відстаней (див. розділ «Встановлення», підрозділ «Безпечні відстані»).
- Герметизуйте поверхні зрізів у **дерев'яній стільниці** спеціальним лаком, силіконом або рідкою смолою, щоб запобігти розбуханню від вологи. Матеріал для ущільнення має бути жаростійким.

Стежте за тим, щоб ці засоби не потрапили на робочу поверхню стільниці.

- Наклейте ущільнювальну стрічку з комплекту постачання під краєм варильної панелі. Не наклеюйте ущільнювальну стрічку з натягом.

 Пошкодження через неналежне підключення.

Електроніка варильної панелі може пошкодитися внаслідок короткого замикання.

Під'єднувати мережевий кабель до варильної панелі повинен кваліфікований електрик.

- Здійснюйте підключення до електромережі відповідно до рисунка «Схема підключення» (див. розділ «Встановлення», підрозділ «Підключення електроживлення»).
- Виведіть мережевий кабель варильної панелі вниз через виріз у стільниці.

- Встановіть варильну панель у виріз посередині. Стежте, щоб ущільнення прилягало до стільниці. Це потрібно, щоб забезпечити достатню герметизацію.

Якщо ущільнення по кутках не прилягає до стільниці, можна перед цим обережно обробити кутки пилкою ($\leq R4$).

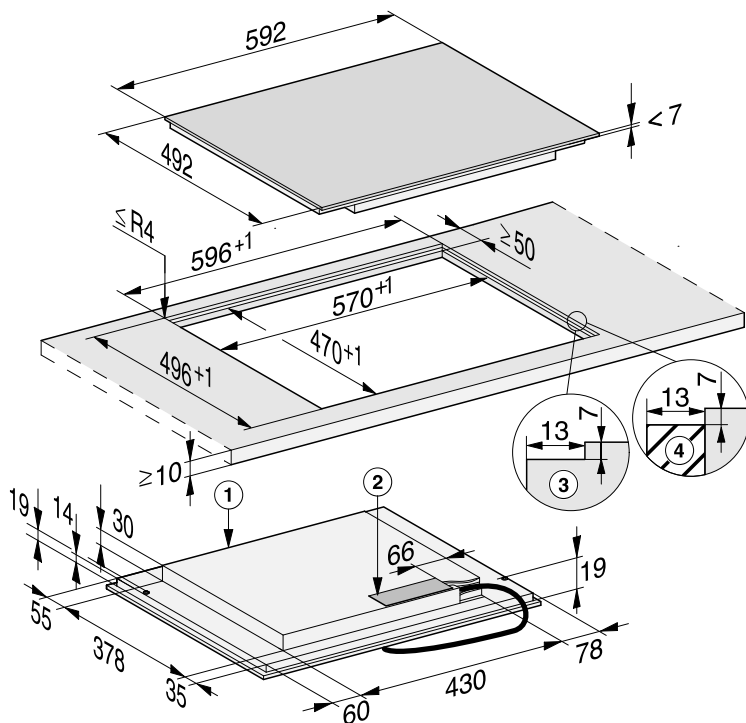
- Підключіть панель конфорок до електромережі (див. розділ «Встановлення», підрозділ «Підключення електроживлення»).
- Перевірте роботу приладу.

Установлення

Монтажні розміри – установка врівень

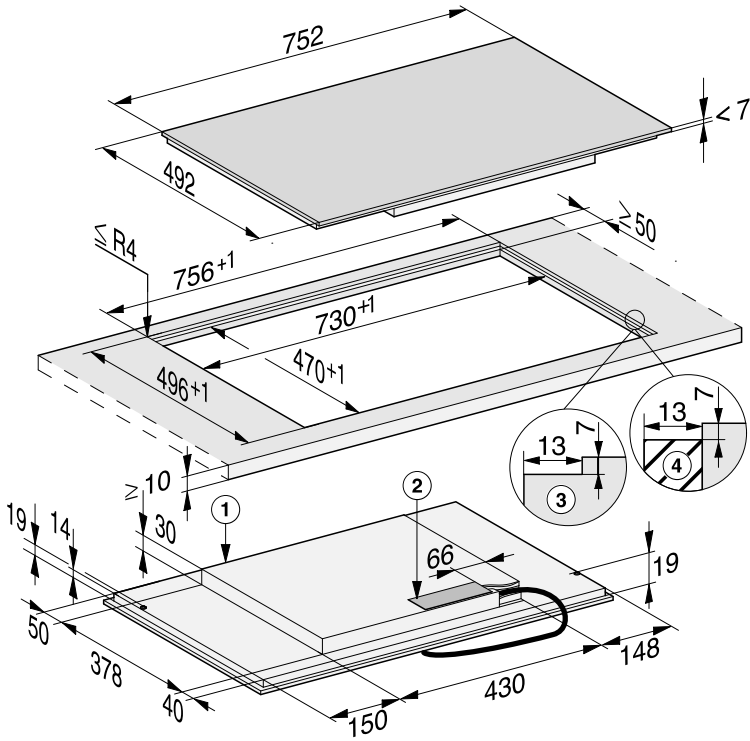
Всі розміри подаються у мм.

КМ 7404 FX



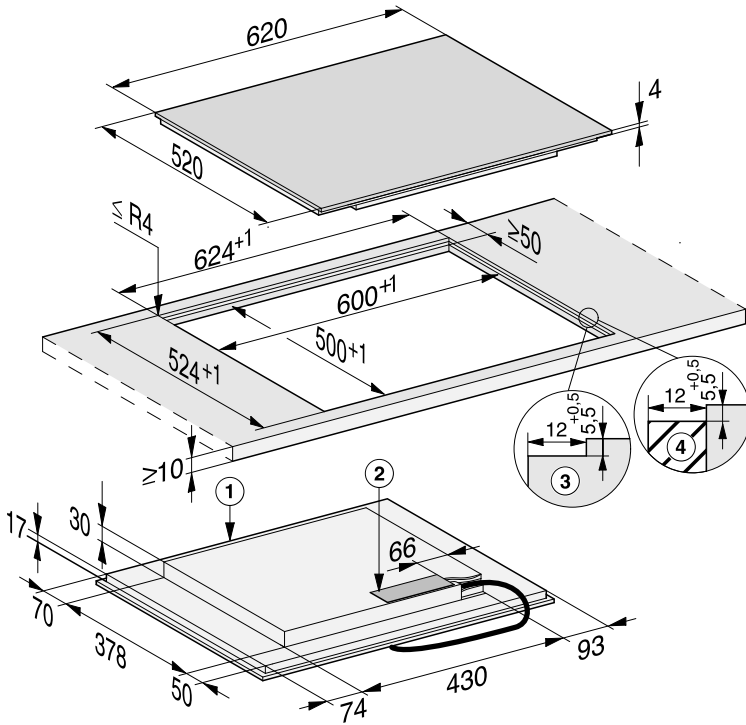
- ① Передня сторона
- ② Коробка виводів
Кабель підключення до мережі (довжина = 1.440 мм) входить у комплект постачання
- ③ Східчасте фрезерування стільниці з натурального каменю
- ④ Дерев'яна планка 13 мм (не входить у комплект постачання)

KM 7414 FX



- ① Передня сторона
- ② Коробка виводів
Кабель підключення до мережі (довжина = 1.440 мм) входить у комплект постачання
- ③ Східчасте фрезерування стільниці з натурального каменю
- ④ Дерев'яна планка 13 мм (не входить у комплект постачання)

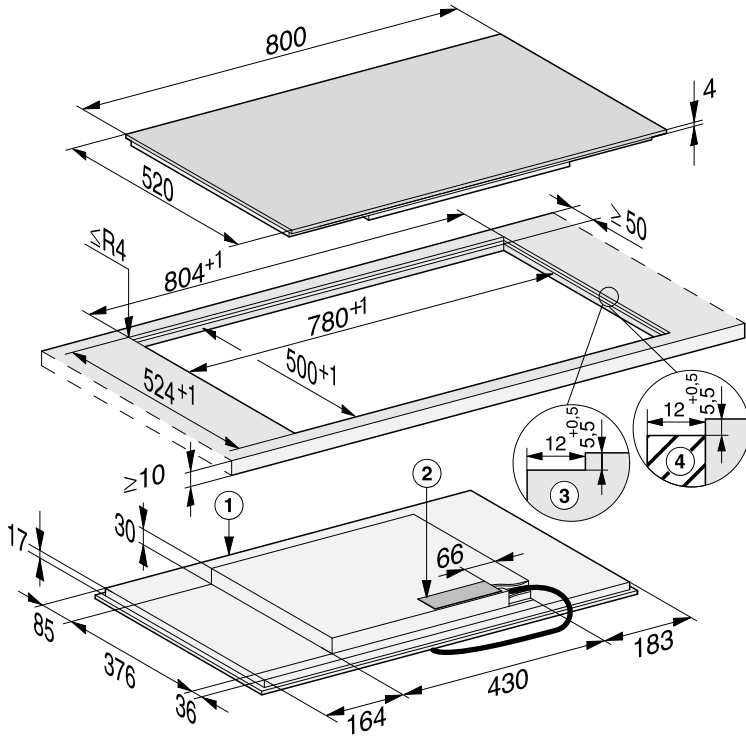
KM 7464 FL, KM 7465 FL



- ① Передня сторона
- ② Коробка виводів
Кабель підключення до мережі (довжина = 1.440 мм) входить у комплект постачання
- ③ Східчасте фрезерування стільниці з натурального каменю
- ④ Дерев'яна планка 12 мм (не входить у комплект постачання)

Установлення

КМ 7474 FL



- ① Передня сторона
- ② Коробка виводів
Кабель підключення до мережі (довжина = 1.440 мм) входить у комплект постачання
- ③ Східчасте фрезерування стільниці з натурального каменю
- ④ Дерев'яна планка 12 мм (не входить у комплект постачання)

Встановлення врівень

- Зробіть виріз у стільниці. При цьому дотримуйтеся безпечних відстаней (див. розділ «Встановлення», підрозділ «Безпечні відстані»).
- Стільниці з масиву дерева/облицьовані плиткою/скляні: зафіксуйте дерев'яні планки 5,5 мм або 7 мм (залежно від моделі) під верхнім кантом стільниці.



Пошкодження через неналежне підключення.

Електроніка варильної панелі може пошкодитися внаслідок короткого замикання.

Під'єднувати мережевий кабель до варильної панелі повинен кваліфікований електрик.

- Здійснюйте підключення до електромережі відповідно до рисунка «Схема підключення» (див. розділ «Встановлення», підрозділ «Підключення електроживлення»).
- Наклейте ущільнювальну стрічку з комплекту постачання під краєм варильної панелі. Не наклеюйте ущільнювальну стрічку з натягом.

Для наведених далі моделей ущільнювальна стрічка не є обов'язковою: KM 7404 FX, KM 7414 FX, KM 7414 FX Glas.

- Виведіть мережевий кабель варильної панелі вниз через виріз у стільниці.
- Встановіть варильну панель у виріз і відцентруйте її.

Зазор між склокерамічною поверхнею та стільницею має становити щонайменше 2 мм в ширину. Цей зазор необхідний для заповнення герметиком.

- Підключіть панель конфорок до електромережі.
- Перевірте роботу приладу.
- Заповніть зазор між панеллю конфорок і стільницею термостійким (мін. 160 °C) силіконовим герметиком.




Пошкодження через невідповідний герметик.

Невідповідний ущільнювальний засіб може пошкодити натуральний камінь.

Використовуйте для натурального каменю та плиток із нього відповідний силіконовий герметизуючий засіб. Виконуйте вказівки виробника.

Підключення електроживлення

 Пошкодження через неналежне підключення.

Некваліфікований монтаж і техобслуговування або ремонтні роботи можуть стати для споживача причиною непередбаченої загрози. Компанія Miele не несе відповідальність за ушкодження, причиною яких став некваліфікований монтаж і техобслуговування або ремонтні роботи, а також відсутність чи розрив заземлення в місці монтажу (наприклад, у разі ураження електрострумом).

До електромережі панель конфорок повинен підключати кваліфікований електрик.

Він повинен знати та чітко дотримуватися загальних норм та інструкції місцевого підприємства електропостачання.

Після монтажу електричні з'єднання слід ізолювати від контакту з користувачем.

Загальна потужність

див. типову таблицю

Параметри підключення

Необхідні параметри підключення ви знайдете на типовій таблиці. Ці дані мають збігатися з даними електромережі.

Варіанти з'єднань подані в схемі підключення.


Автоматичний пристрій захисного відключення

Для підвищення безпеки рекомендується включати в ланцюг живлення приладу автоматичний пристрій захисного відключення (ПЗВ) зі струмом напругою 30 мА.

Пристрої відключення від мережі

Панель конфорок слід обладнати пристроями відключення від електромережі на всіх полюсах. У вимкненому стані відстань між контактами має становити щонайменше 3 мм. Ці пристрої відключення від електромережі захищають від перепадів напруги та слугують захисними вимикачами.

Вимкнення електроживлення

 Ураження електричним струмом.

Під час ремонтну й обслуговування випадкове підключення до електромережі може призвести до ураження струмом.

Переконайтеся, що живлення приладу випадково не ввімкнеться.

Якщо прилад слід повністю від'єднати від мережі, залежно від пристрою розподільного щитка, виконайте такі дії:

Запобіжники з топкими вставками

- Повністю вийміть вставки з ковпачків.

Автоматичні пробки

- Натисніть червону контрольну кнопку, щоб вистрибнула чорна посередині.

Автоматичні вимикачі

- (лінійний захисний вимикач, щонайменше тип В або С). Установіть перемикач із положення 1 (ввімк.) у положення 0 (вимк.).

Пристрій захисного відключення

- (захист від перепадів напруги в мережі). Переведіть головний вимикач із положення 1 (ввімк.) у положення 0 (вимк.) або натисніть контрольну кнопку.

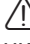
Мережевий кабель

Прилад повинен підключатися за допомогою мережевого кабелю типу H 05 VV-F (з ПВХ-ізоляцією) з відповідним перерізом згідно схеми підключення.

Можливості підключення подані в схемі підключення.

Дані щодо допустимої напруги і частоти Вашої панелі конфорок Ви знайдете на типовій табличці.

Заміна кабелю підключення

 Небезпека ураження електричним струмом.

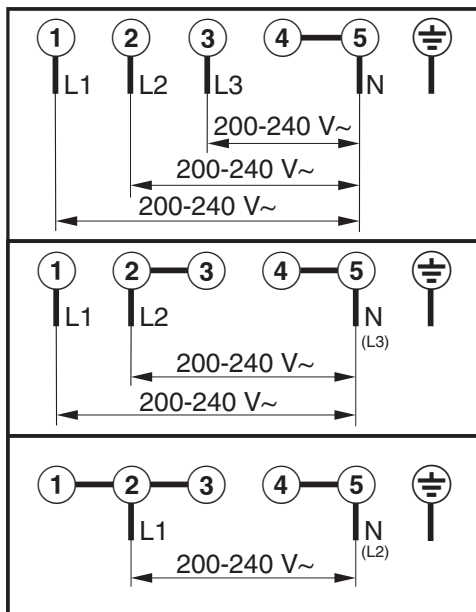
Неналежне підключення до електромережі може призвести до ураження електричним струмом.

Лише кваліфікований електрик може підключати панель конфорок до електромережі.

Для заміни мережевого кабелю використовуйте кабель типу H 05 VV-F з відповідним поперечним перерізом. Кабель можна придбати у виробника або сервісній службі.

Установлення

Схема підключення



Гарантія якості товару

Шановний покупець!

Гарантійний термін експлуатації виробу становить 24 місяця з дати продажу, за умови використання виробу винятково в особистих, сімейних, домашніх та інших потребах, які не пов'язані зі здійсненням підприємницької діяльності.

Протягом зазначеного терміну Ви можете реалізувати свої права на безкоштовне усунення недоліків у роботі виробу та задоволення інших установлених законодавством вимог споживача відносно якості виробу, за умови використання його за призначенням і дотримання вимог під час установлення, підключення і експлуатації виробу, які зазначено у даній інструкції.

Звертаємо Вашу увагу на те, що початок дії гарантійних зобов'язань залежить від правильного заповнення відомостей про продаж, а для виробів, що вимагають спеціального установлення та підключення, відомостей про установлення та підключення. Вимагайте заповнення!

Щоб уникнути непорозумінь, зберігайте, будь ласка, документи, які засвідчують факт купівлі товару та/або надання послуг, пов'язаних з його установкою та підключенням.

Увага! На виробі має бути вказано унікальний заводський номер. Заводський номер дозволяє дізнатися точну дату виробництва виробу.

У випадку усунення сервісною службою Miele несправностей устаткування під час дії гарантійного терміну шляхом заміни деталі зазначеного устаткування, клієнт зобов'язаний повернути представникові сервісної служби демонтовану деталь після закінчення ремонту (у момент усунення несправності устаткування).

Гарантійне обслуговування не здійснюється у випадках:

- неналежного зберігання та/або недбалого транспортування;
- недотримання правил установки і підключення;
- ремонту, розбирання та інших втручань особами, що не мають повноважень на надання даних послуг;
- виявлення механічних пошкоджень товару;
- виявлення слідів впливу хімічних речовин;

- неправильного застосування дозуючих мийних засобів та витратних матеріалів;
- включення в електричну мережу з нестабільними параметрами (що не відповідають ДСТУ);
- виявлення пошкоджень, спричинених екстремальними кліматичними умовами при транспортуванні, зберіганні та експлуатації;
- пошкоджень товару тваринами або комахами;
- протиправних дій третіх осіб;
- надзвичайних обставин (пожежі, zalivanja, стихійних лих і т.п.)
- порушення функціонування товару внаслідок попадання у внутрішні робочі блоки сторонніх предметів, тварин та комах.

Гарантійне обслуговування не поширюється на:

- зазначені у даній Інструкції з експлуатації роботи щодо регулювання, чищення та іншого догляду за виробом;
- заміну витратних матеріалів (фільтри, лампи освітлення, гумові ущільнювачі дверцят/люків, мішки-пилосбірники, слюдяні пластики і т.п.);
- зміну відтінку кольору, глянцевиx частин устаткування під час експлуатації.

Недоліками товару не є шуми, пов'язані із принципами роботи окремих комплектуючих виробів, що входять до складу товару:

- вентиляторів,
- масляних/повітряних доводчиків дверей,
- водяних клапанів,
- електричних реле,
- електродвигунів,
- ременів,
- компресорів,

а також шуми, спричинені природним зношуванням (старінням) матеріалів:

- потріскування при нагріванні/охолодженні,
- скрипи,
- незначне стукотіння рухливих механізмів.

З питань щодо технічного обслуговування або придбання додаткового устаткування та витратних матеріалів просимо звертатися до продавця, у якого Ви придбали цей виріб, або в один із сервісних центрів Miele.

Форма N 2-гарант

ТОВ « Міле » 01033 м.Київ, вул.Жилянська, 48,50а

Виробник (продавець) (найменування підприємства, організації, юридична адреса)

Ідентифікаційний код згідно з ЄДРПОУ 3209997

Код згідно з ДКУД

Найменування товару згідно з нормативним документом, марка **КМ 7464**

ГАРАНТІЙНИЙ ТАЛОН

Заводський номер _____ Дата виготовлення _____

прізвище, ім'я, по батькові відповідальної особи виробника (продавця)

(підпис)

М. П.

Продавець ТОВ "Міле" 01033 м.Київ, вул.Жилянська, 48,50а

Дата продажу _____ Ціна _____ (гривень)

прізвище, ім'я, по батькові відповідальної особи виробника (продавця)

(підпис)

М. П.

Товар прийнято на гарантійне обслуговування: ТОВ « Міле » 01033, м.Київ,
вул.Жилинська,48,50а

Дата взяття товару на гарантійний облік _____
(рік, місяць, число)

Номер, за яким товар взято на гарантійний облік _____

(прізвище, ім'я, по батькові відповідальної особи виконавця)

(підпис)

М. П.

Облік робіт з технічного обслуговування та гарантійного ремонту

Дата	Опис недоліків	Зміст виконаної роботи, найменування і тип замієних комплектуючих виробів, складових частин	Підпис виконавця

Примітка. Додатково вноситься інформація про роботи, що виконані з метою запобігання виникненню пожежі.

Гарантійний термін експлуатації продовжено до _____ 20__ р.

до _____ 20__ р.

до _____ 20__ р.

(прізвище, ім'я, по батькові відповідальної особи виконавця)

(підпис)

М. П.

Товар уцінено _____
(дата і номер опису-акта уцінення товару)

Нова ціна _____ гривень
(сума словами)

(прізвище, ім'я, по батькові відповідальної особи виконавця)

(підпис)

Корінець відривного талона на гарантійний ремонт протягом 2 років
(місяців) гарантійного терміну експлуатації № _____

Виконавець _____
(назвування підприємства, організації, юридична адреса)

Вилучено _____
(прізвище, ім'я, по батькові відповідальної особи виконавця) (рік, місяць, число) _____
М. П. _____

Виробник (продавець) : ТОВ "Міле", 01033, м.Київ,
вул.Жиланська,48,50а
Ідентифікаційний код 32709997 Код згідно з ДКУД
згідно з ЄДРПОУ

ВІДРИВНИЙ ТАЛОН
на гарантійний ремонт протягом 2 років гарантійного терміну експлуатації

Найменування товару згідно з нормативним документом, марка
КМ 7404 FX, КМ 7414 FX, КМ 7414 FX Glas, КМ 7464 FR, КМ 7464 FL, КМ 7465 FR, КМ 7465 FX, КМ 7465 FX Glas, КМ 7465 FX Glas, КМ 7465 FX Glas, КМ 7465 FX Glas

Заводський номер _____ Дата виготовлення _____ (рік, місяць, число)

(прізвище, ім'я, по батькові відповідальної особи виробника (продавця)) _____ (підпис)
М. П. _____

Заповнює продавець

Продавець ТОВ "Міле", 01033, м.Київ, вул.Жиланська,48,50а
(наменування підприємства, організації, юридична адреса)

Дата продажу _____ (рік, місяць, число)

(прізвище, ім'я, по батькові відповідальної особи виконавця) _____ (підпис)

Корінець відривного талона на гарантійний ремонт протягом 2 років
(місяців) гарантійного терміну експлуатації № _____

Виконавець _____
(наменування підприємства, організації, юридична адреса)

Вилучено _____
(прізвище, ім'я, по батькові відповідальної особи виконавця) (рік, місяць, число) _____
М. П. _____

Виробник (продавець) : ТОВ "Міле", 01033, м.Київ,
вул.Жиланська,48,50а
Ідентифікаційний код 32709997 Код згідно з ДКУД
згідно з ЄДРПОУ

ВІДРИВНИЙ ТАЛОН
на гарантійний ремонт протягом 2 років гарантійного терміну експлуатації

Найменування товару згідно з нормативним документом, марка
КМ 7404 FX, КМ 7414 FX, КМ 7414 FX Glas, КМ 7464 FR, КМ 7464 FL, КМ 7465 FR, КМ 7465 FX, КМ 7465 FX Glas, КМ 7465 FX Glas, КМ 7465 FX Glas, КМ 7465 FX Glas

Заводський номер _____ Дата виготовлення _____ (рік, місяць, число)

(прізвище, ім'я, по батькові відповідальної особи виробника (продавця)) _____ (підпис)
М. П. _____

Заповнює продавець

Продавець ТОВ "Міле", 01033, м.Київ, вул.Жиланська,48,50а
(наменування підприємства, організації, юридична адреса)

Дата продажу _____ (рік, місяць, число)

(прізвище, ім'я, по батькові відповідальної особи виконавця) _____ (підпис)

Звертний бік відправного талона

Заповнює виконавець

Виконавець

(найменування підприємства, організації)

юридична адреса)

Номер, за яким товар взято на гарантійний облік:

Причина ремонту:

Назва заміненого комплектуючого виробу, складової частини:

Дата проведення ремонту (рік, місяць, число):

Підпис виконавця:

(прізвище, ім'я, по батькові відповідальної особи виконавця)

Підпис споживача, що підтверджує виконання
робіт з гарантійного ремонту

М. П.

(підпис) (дата)

Звертний бік відправного талона

Заповнює виконавець

Виконавець

(найменування підприємства, організації)

юридична адреса)

Номер, за яким товар взято на гарантійний облік:

Причина ремонту:

Назва заміненого комплектуючого виробу, складової частини:

Дата проведення ремонту (рік, місяць, число):

Підпис виконавця:

(прізвище, ім'я, по батькові відповідальної особи виконавця)

Підпис споживача, що підтверджує виконання
робіт з гарантійного ремонту

М. П.

(підпис) (дата)

Інформація щодо побутових електричних варильних панелей

згідно з постановою (ЄС) № 66/2014

MIELE	
Модель/маркування приладу	КМ 7404
Кількість конфорок та/або зон для приготування	
У круглих конфорках: діаметр зовнішньої поверхні/конфорки У некруглих конфорках або поверхнях: довжина/ширина зовнішньої поверхні/конфорки L/W	1 = \varnothing 140–190 мм 2 = \varnothing 100–160 мм 3 = 380,5 × 228 мм 4 = 5 = 6 =
Витрати енергії на кожну конфорку або зону на кг (EC _{electric cooking})	1 = 174,0 Вт-год/кг 2 = 180,0 Вт-год/кг 3 = 186,0 Вт-год/кг
Витрати енергії варильною панеллю на кг (EC _{electric hob})	180,0 Вт-год/кг

Інформація щодо побутових електричних варильних панелей

згідно з постановою (ЄС) № 66/2014

MIELE	
Модель/маркування приладу	КМ 7414
Кількість конфорок та/або зон для приготування	
У круглих конфорках: діаметр зовнішньої поверхні/конфорки У некруглих конфорках або поверхнях: довжина/ширина зовнішньої поверхні/конфорки L/W	1 = \varnothing 160–220 мм 2 = \varnothing 100–160 мм 3 = 380,5 × 228 мм 4 = 5 = 6 =
Витрати енергії на кожну конфорку або зону на кг (EC _{electric cooking})	1 = 178,0 Вт-год/кг 2 = 180,0 Вт-год/кг 3 = 186,0 Вт-год/кг
Витрати енергії варильною панеллю на кг (EC _{electric hob})	181,3 Вт-год/кг

Інформація щодо побутових електричних варильних панелей

згідно з постановою (ЄС) № 66/2014

MIELE	
Модель/маркування приладу	КМ 7464
Кількість конфорок та/або зон для приготування	
У круглих конфорках: діаметр зовнішньої поверхні/конфорки У некруглих конфорках або поверхнях: довжина/ширина зовнішньої поверхні/конфорки L/W	1 = \varnothing 140–190 мм 2 = \varnothing 100–160 мм 3 = 380,5 × 228 мм 4 = 5 = 6 =
Витрати енергії на кожну конфорку або зону на кг (EC _{electric cooking})	1 = 174,0 Вт-год/кг 2 = 180,0 Вт-год/кг 3 = 186,0 Вт-год/кг
Витрати енергії варильною панеллю на кг (EC _{electric hob})	180,0 Вт-год/кг

Інформація щодо побутових електричних варильних панелей

згідно з постановою (ЄС) № 66/2014

MIELE	
Модель/маркування приладу	КМ 7465
Кількість конфорок та/або зон для приготування	
У круглих конфорках: діаметр зовнішньої поверхні/конфорки У некруглих конфорках або поверхнях: довжина/ширина зовнішньої поверхні/конфорки L/W	1 = 380,5 × 228 мм 2 = 380,5 × 228 мм 3 = 4 = 5 = 6 =
Витрати енергії на кожну конфорку або зону на кг (EC _{electric cooking})	1 = 186,0 Вт-год/кг 2 = 186,0 Вт-год/кг
Витрати енергії варильною панеллю на кг (EC _{electric hob})	186,0 Вт-год/кг

Інформація щодо побутових електричних варильних панелей

згідно з постановою (ЄС) № 66/2014

MIELE	
Модель/маркування приладу	КМ 7474
Кількість конфорок та/або зон для приготування	
У круглих конфорках: діаметр зовнішньої поверхні/конфорки У некруглих конфорках або поверхнях: довжина/ширина зовнішньої поверхні/конфорки L/W	1 = \varnothing 160–220 мм 2 = \varnothing 100–160 мм 3 = 380,5 × 228 мм 4 = 5 = 6 =
Витрати енергії на кожну конфорку або зону на кг (EC _{electric cooking})	1 = 178,0 Вт·год/кг 2 = 180,0 Вт·год/кг 3 = 186,0 Вт·год/кг
Витрати енергії варильною панеллю на кг (EC _{electric hob})	181,3 Вт·год/кг

Технічний регламент

Ця компанія Miele підтверджує, що ця склокерамічна панель конфорок з індукцією відповідає директиві 2014/53/ЄС.

Повний текст відповідності приладу європейським технічним регламентами можна знайти за посиланням:

- Продукти, Завантажити, за адресою www.miele.ua
- Запит сервісу, інформації, інструкції з експлуатації можна подати, зайшовши на онлайн посилання <https://www.miele.ua/uk/domestic/customer-information-385.htm>, вказавши модель продукту або серійний номер.

Діапазон частот	2,4000– 2,4835 ГГц
-----------------	-----------------------

Потужність пере- < 100 мВт
давача

Виробник:

Міле & Ці. КГ, Карл-Міле-Штрассе, 29, 33332 Г'ютерсло, Німеччина
Miele & Cie. KG, Carl-Miele-Straße 29, 33332 Gütersloh, Deutschland

Виготовлено на заводі:

Імперіал-Верке оХГ, Міле-Штрассе, 1, 32257 Бюнде, Німеччина
Imperial Werke оHG, Miele-Straße 1, 32257 Bünde, Deutschland

Уповноважений представник виробника в Україні:

ТОВ «Міле»

вул. Жиллянська 48, 50А

01033 Київ, Україна

Телефон: + 38 (044) 496 0300

Телефакс: + 38 (044) 494 2285

Internet: www.miele.ua

E-mail: info@miele.ua



KM 7464

uk-UA

M.-Nr. 11 267 490 / 03