

Інструкція з монтажу й експлуатації Індукційна варильна поверхня



Обов'язково прочитайте інструкції з експлуатації та монтажу перед встановленням, інсталяцією та введенням в експлуатацію. Завдяки цьому ви захистите себе та уникнете пошкоджень.

| | |
|--|-----------|
| Заходи безпеки та застереження | 7 |
| Екологічна стійкість і захист довкілля | 18 |
| Ознайомлення | 19 |
| Варильна поверхня..... | 19 |
| KM 7360 FR, KM 7360 FL | 19 |
| KM 7361 FR, KM 7361 FL | 20 |
| KM 7363 FR, KM 7363 FL..... | 21 |
| KM 7373 FR, KM 7373 FL..... | 22 |
| Елементи керування та Індикації..... | 23 |
| Технічні дані конфорок..... | 25 |
| Система Powermanagement | 29 |
| Принцип керування..... | 30 |
| Об'єднання приладів у мережу | 31 |
| Miele@home..... | 31 |
| Пряме підключення до витяжки | 31 |
| Функції | 32 |
| Con@ctivity 3.0..... | 32 |
| Постійне розпізнавання посуду..... | 32 |
| Посуд і розпізнавання його розміру..... | 32 |
| Зона Flex..... | 32 |
| Функція Booster..... | 32 |
| Stop&Go | 32 |
| Розширені рівні потужності | 32 |
| Автоматика закипання | 32 |
| Таймер | 33 |
| Блокування ввімкнення | 33 |
| Блокування | 33 |
| Відновлення налаштувань | 33 |
| Підтримання в теплому стані | 33 |
| Програмування | 33 |
| Демо-режим..... | 33 |
| Індикатор залишкового тепла | 33 |
| Автоматика вимкнення | 34 |
| Захист від перегрівання..... | 35 |
| Відображення даних панелі конфорок..... | 36 |
| Введення в експлуатацію | 37 |
| Розпакування варильної поверхні | 37 |
| Перше очищення варильної поверхні | 37 |
| Перше введення в експлуатацію варильної поверхні | 37 |

ЗМІСТ

| | |
|--|-----------|
| Miele@home | 38 |
| Установка додатка Miele..... | 38 |
| Налаштування Miele@home..... | 38 |
| Налаштування прямого підключення до витяжки..... | 42 |
| Керування | 44 |
| Заходи безпеки щодо керування..... | 44 |
| Увімкнення варильної поверхні..... | 45 |
| Вимкнення варильної поверхні/конфорки..... | 45 |
| Розташування посуду | 45 |
| Рівень потужності..... | 46 |
| Налаштування рівня потужності | 46 |
| Налаштування рівня потужності – розширений діапазон значень | 46 |
| Змінення рівня потужності..... | 46 |
| Об'єднання та роз'єднання конфорок Flex..... | 46 |
| Функція Booster | 47 |
| Активація функції Booster..... | 47 |
| Деактивація Booster..... | 47 |
| Активація/деактивація функції Stop & Go..... | 47 |
| Автоматика закипання..... | 48 |
| Активація автоматики закипання..... | 48 |
| Вимкнення автоматики закипання..... | 48 |
| Таймер | 49 |
| Налаштування часу таймера | 49 |
| Налаштування таймера | 49 |
| Зміна часу таймера..... | 49 |
| Скидання таймера | 49 |
| Налаштування часу вимкнення..... | 50 |
| Зміна часу вимкнення..... | 50 |
| Видалення часу вимкнення | 50 |
| Налаштування додаткового часу вимкнення..... | 50 |
| Індикація часу вимкнення | 50 |
| Одночасне використання двох функцій таймера | 51 |
| Блокування ввімкнення..... | 52 |
| Активація блокування ввімкнення..... | 52 |
| Деактивація блокування ввімкнення..... | 52 |
| Блокування | 52 |
| Активація блокування налаштувань..... | 52 |
| Деактивація блокування налаштувань..... | 52 |
| Активація відновлення налаштувань..... | 53 |
| Активація та деактивація функції підтримання в теплому стані | 53 |

| | |
|---|-----------|
| Дані варильної поверхні..... | 53 |
| Індикація моделі приладу/серійного номера..... | 53 |
| Індикація версії програмного забезпечення..... | 53 |
| Активація/деактивація демо-режиму..... | 54 |
| Діапазони регулювання потужності..... | 55 |
| Корисні поради..... | 56 |
| Принцип роботи індукційної варильної поверхні..... | 56 |
| Шуми..... | 56 |
| Посуд..... | 57 |
| Налаштування параметрів..... | 59 |
| Чищення та догляд..... | 62 |
| Усунення несправностей..... | 64 |
| Повідомлення на індикаторі/дисплеї..... | 64 |
| Дивна робота..... | 66 |
| Незадовільні результати роботи..... | 68 |
| Загальні проблеми або технічні несправності..... | 68 |
| Сервісна служба..... | 70 |
| Куди звертатись у разі виникнення несправностей..... | 70 |
| Типова табличка..... | 70 |
| Гарантійний термін..... | 70 |
| Дані для дослідних організацій..... | 71 |
| Гарантія якості товару..... | 72 |
| Додаткове приладдя..... | 77 |
| Установка..... | 78 |
| Заходи безпеки щодо монтажу..... | 78 |
| Додаткові заходи безпеки щодо поверхневого монтажу..... | 80 |
| Додаткові заходи безпеки щодо встановлення врівень..... | 81 |
| Безпечні відстані..... | 82 |
| Монтажні розміри для поверхневого монтажу..... | 89 |
| KM 7360 FR, KM 7361 FR..... | 89 |
| KM 7360 FL, KM 7361 FL..... | 90 |
| KM 7363 FR..... | 91 |
| KM 7363 FL..... | 92 |
| KM 7372 FR, KM 7373 FR..... | 93 |
| KM 7372 FL, KM 7373 FL..... | 94 |

ЗМІСТ

| | |
|--|-----|
| Монтажні розміри для монтажу врівень | 95 |
| KM 7360 FL, KM 7361 FL | 95 |
| KM 7363 FL..... | 96 |
| KM 7372 FL, KM 7373 FL..... | 97 |
| Встановлення варильної поверхні на стільницю | 98 |
| Встановлення варильної поверхні врівень | 99 |
| Підключення електроживлення..... | 100 |
| Паспорти продукту | 103 |
| Технічний регламент..... | 105 |

Заходи безпеки та застереження

Ця варильна поверхня відповідає нормам технічної безпеки. Неправильна експлуатація може призвести до травмування людей і пошкодження приладу.

Перш ніж розпочинати використовувати варильну поверхню, уважно прочитайте інструкцію з монтажу й експлуатації. Вона містить важливі вказівки щодо встановлення, безпеки, використання та обслуговування. Їх дотримання допоможе вам уникнути травм і запобігти пошкодженню варильної поверхні.

Відповідно до норми IEC 60335-1 компанія Miele наполегливо рекомендує прочитати та врахувати попередження, вказівки з безпеки та встановлення варильної поверхні.

Компанія Miele не може нести відповідальність за пошкодження, причиною яких стало ігнорування цих вказівок.

Ретельно зберігайте цю інструкцію з експлуатації та монтажу й передайте її наступному власникові.

Заходи безпеки та застереження

Використання за призначенням

- ▶ Ця варильна поверхня призначена для використання в домашньому господарстві і подібних побутових середовищах.
- ▶ Ця варильна поверхня не призначена для використання на відкритому повітрі.
- ▶ Використовуйте варильну поверхню виключно в побутових цілях для приготування та розігрівання страв. Використання приладу з іншою метою є неприпустимим.
- ▶ Особам, які за станом здоров'я або за браком досвіду чи відповідних знань не можуть упевнено користуватися варильною поверхнею, не рекомендується її експлуатувати без нагляду або керівництва з боку відповідальної особи. Такі люди можуть використовувати варильну поверхню без нагляду, якщо вони настільки опанували роботу з нею, що можуть робити це впевнено. Вони повинні розуміти можливу небезпеку, пов'язану з експлуатацією приладу.

Якщо у Вас є діти

- ▶ Діти до 8 років повинні знаходитися на безпечній відстані від варильної поверхні або під постійним наглядом поблизу неї.
- ▶ Діти старші 8 років можуть використовувати варильну поверхню без нагляду, якщо вони настільки опанували роботу з нею, що можуть робити це впевнено. Діти повинні розуміти можливу небезпеку, пов'язану з експлуатацією приладу.
- ▶ Дітям не дозволяється очищати варильну поверхню без нагляду.
- ▶ Не залишайте без нагляду дітей, якщо вони знаходяться поблизу приладу. Ніколи не дозволяйте дітям грати із приладом.
- ▶ Під час експлуатації варильна поверхня нагрівається і залишається гарячою ще протягом певного часу після її вимкнення. Не дозволяйте дітям знаходитись поблизу приладу, якщо він не охолонув, тому що існує небезпека отримання опіків.
- ▶ Небезпека опіків. Не зберігайте в шафах над або під варильною поверхнею предмети, які можуть цікавити дітей. Інакше в них виникне бажання вилізти на варильну поверхню.
- ▶ Небезпека опіків і спалаху. Повертайте ручки каструль і сковорід убік, щоб діти не могли їх стягнути й таким чином обпектись.
- ▶ Небезпека задухи! Діти під час гри можуть залізти в пакувальний матеріал (наприклад, пластикову плівку) або вдягти його на голову й затягнути. Тримайте пакувальний матеріал подалі від дітей.
- ▶ Користуйтеся блокуванням ввімкнення, щоб діти не змогли без Вашого нагляду включити варильну поверхню. Під час використання приладу користуйтеся функцією блокування ввімкнення, щоб діти не могли змінити (обрані) установки.

Заходи безпеки та застереження

Техніка безпеки

▶ Некваліфікований монтаж і техобслуговування або ремонтні роботи можуть стати для споживача причиною непередбаченої загрози. Роботи з монтажу й обслуговування повинні виконувати лише авторизовані фахівці Miele.

▶ Пошкодження варильної поверхні можуть загрожувати безпеці користувача. Перевіряйте варильну поверхню на наявність видимих зовнішніх пошкоджень. У випадку пошкодження в жодному разі не користуйтеся нею.

▶ Можлива тимчасова або постійна робота на відокремленій або немережевій синхронній системі електропостачання (наприклад, автономні мережі, резервні системи). Необхідною умовою експлуатації є відповідність системи енергопостачання вимогам стандарту EN 50160 або подібного.

Захисні заходи, передбачені в побутових установках і в цьому виробі Miele, мають також забезпечувати їхнє функціонування й роботу в автономному режимі або в режимі несинхронної роботи, або ж їх слід замінити еквівалентними заходами в установці. Як описано, наприклад, в актуальній публікації VDE-AR-E 2510-2.

▶ Електробезпека приладу гарантована тільки в тому випадку, якщо він підключений до системи захисного заземлення згідно інструкцій. Дуже важливо дотримуватись цієї основної умови забезпечення електробезпеки. У разі сумніву проконсультуйтеся із фахівцем-електриком.

▶ Технічні характеристики (напруга і частота живлення), вказані на типовій табличці варильної поверхні повинні відповідати даним електромережі, щоб запобігти пошкодженню приладу. Порівняйте їх перед підключенням або проконсультуйтеся з фахівцем-електриком.

▶ Багатомісні розетки не забезпечують належної безпеки (небезпека займання внаслідок перегріву). Не підключайте за їх допомогою варильну поверхню до електромережі.

Заходи безпеки та застереження

- ▶ Експлуатуйте варильну поверхню тільки у вмонтованому стані, щоб була гарантована її надійна та безпечна робота.
- ▶ Цю варильну поверхню не можна використовувати в нестационарних умовах (наприклад, кораблях).
- ▶ Можливе доторкання до струмопровідних частин, а також зміни в електричній та механічній будові приладу можуть призвести до ураження електрострумом та порушення в його функціонуванні.
В жодному випадку не відкривайте корпус варильної поверхні.
- ▶ Гарантія втрачає силу, якщо ремонтні роботи варильної поверхні були проведені не авторизованими фахівцями Miele.
- ▶ Використання виключно оригінальних частин забезпечує належну техніку безпеки. Пошкоджені деталі повинні замінюватися оригінальними.
- ▶ Варильна поверхня не призначена для використання із зовнішнім таймером або системою дистанційного керування.
- ▶ Підключення варильної поверхні до електромережі має здійснюватися лише фахівцем-електриком (див. розділ «Встановлення», підрозділ «Підключення електроживлення»).
- ▶ У разі пошкодження мережевого кабелю кваліфікований електрик повинен замінити його на спеціальний кабель (див. розділ «Установлення», підрозділ «Підключення електроживлення»).

Заходи безпеки та застереження

- ▶ Під час проведення робіт з монтажу та обслуговування, а також при здійсненні ремонтних робіт необхідно від'єднати варильну поверхню від мережі. Переконайтесь, що :
 - запобіжник на розподільному щитку вимкнений, або
 - нарізний запобіжник на електрощитку повністю викручено, або
 - мережеву вилку (якщо в наявності) витягнуто з розетки. Тримайтеся за вилку, а не за кабель під час від'єднання від мережі.
- ▶ Ураження електричним струмом. Не вводьте варильну поверхню в експлуатацію при виявленні дефектів, відколів, тріщин, подряпин на склокерамічній поверхні або відразу ж вимкніть її. Від'єднайте варильну поверхню від електромережі. Зверніться до сервісної служби.
- ▶ Якщо варильну поверхню встановлено за меблевим фасадом (наприклад, за дверцятами), не закривайте її під час експлуатації. За закритим меблевим фасадом акумулюється волога й тепло. Унаслідок цього варильна поверхня, ніша або підлога можуть пошкодитися. Закривайте дверцята лише тоді, коли згаснуть індикатори залишкового тепла.

Належна експлуатація

- ▶ Під час експлуатації варильна поверхня нагрівається і залишається гарячою ще протягом певного часу після її вимкнення. Лише після того, як згасне індикатор залишкового тепла, не буде небезпеки опіків.
- ▶ Перегріте масло або жир можуть самозайнятися. Готуючи з використанням масел і жирів, не залишайте без нагляду прилад. В жодному випадку не гасіть жир та масло, що зайнялися, водою. Вимкніть варильну поверхню. Обережно накрийте полум'я кришкою або скатертиною для гасіння.
- ▶ Під час експлуатації не залишайте варильну поверхню без нагляду. Постійно контролюйте навіть нетривалий процес готування та смаження.
- ▶ Полум'я може спричинити займання жиропоглинального фільтра витяжки. Не допускається фламбування (підпалювання страв з використанням алкоголю) під кухонною витяжкою.
- ▶ Спреї, легкозаймисті речовини та інші матеріали при нагріванні можуть зайнятися. Не зберігайте легкозаймисті матеріали в ящику безпосередньо під варильною поверхнею. Якщо в ящику є лотки для столового приладдя, то вони повинні бути виготовлені із вогнетривких матеріалів.
- ▶ В жодному випадку не нагрівайте пустий посуд.
- ▶ Внаслідок нагрівання закритих банок виникає надлишковий тиск, і вони можуть тріснути. Не використовуйте варильну поверхню для стерилізації або нагрівання банок.
- ▶ Якщо варильна поверхня накрита, при випадковому вмиканні приладу або наявності залишкового тепла існує небезпека, що матеріал займеться, потріскається або розплавиться. Забороняється накривання приладу, наприклад, рушником, кришкою або захисною плівкою для кухонних плит.

Заходи безпеки та застереження

- ▶ При навмисно або випадково ввімкненому приладі або наявності залишкового тепла існує небезпека, що металеві предмети, що знаходяться на поверхні, нагріються. Предмети з інших матеріалів можуть розплавитися або зайнятися. Вологі кришки можуть присмоктатися. Не використовуйте варильну поверхню для зберігання речей. Вимикайте конфорки після використання!
- ▶ Ви можете обпектися гарячою варильною поверхнею. При будь-якій роботі з гарячим приладом користуйтеся жарозахисними рукавичками або ганчірками. Користуйтеся лише сухими рукавичками або ганчірками. Вологі або мокрі речі краще проводять тепло і можуть стати причиною опіків парою.
- ▶ Якщо Ви користуєтесь електроприладом (наприклад, міксером) який знаходиться поблизу приладу, стежте за тим, щоб кабель живлення такого приладу не доторкався до гарячої поверхні. Ізоляція кабелю може пошкодитись.
- ▶ Сіль, цукор або піщинки, наприклад, від миття овочів, можуть стати причиною подряпин, якщо потраплять під днище посуду. Впевніться в тому, що склокерамічна поверхня чиста перед тим, як ставити на неї посуд.
- ▶ Падіння предметів (навіть невеликих, наприклад, сільнички) може викликати появу тріщин або розколів на склокерамічній поверхні. Стежте за тим, щоб на варильну поверхню не падали сторонні речі.
- ▶ Гарячі предмети на сенсорних кнопках можуть пошкодити електроніку, що знаходиться під ними. В жодному разі не ставте гарячі каструлі або сковороди на сенсорні кнопки або індикатори.
- ▶ Якщо на гарячу варильну поверхню потрапив і розплавився цукор, цукровмісна страва, пластик або фольга, вони пошкодять склокерамічну поверхню під час охолодження. Негайно вимкніть варильну поверхню і повністю видаліть ці забруднення за допомогою шкребка для скла. Користуйтеся при цьому кухонними рукавичками. Одразу після охолодження промийте поверхню спеціальним засобом для склокераміки.

Заходи безпеки та застереження

- ▶ Пустий посуд при нагріванні може призвести до пошкоджень склокерамічної поверхні. Не залишайте варильну поверхню без нагляду під час приготування їжі.
- ▶ Шорсткувате днище каструль і сковорід може подряпати склокерамічну поверхню. Використовуйте каструлі і сковороди з гладкою поверхнею.
- ▶ Пересуваючи посуд, піднімайте його. Так Ви уникнете пошкоджень і подряпин.
- ▶ У зв'язку з великою швидкістю нагрівання індукційних зон температура на дні посуду може за короткий час досягти температури самозаймання жиру або масла. Під час експлуатації не залишайте варильну поверхню без нагляду.
- ▶ Олію або жир розігрівайте щонайбільше протягом 1 хвилини та в жодному разі не використовуйте для цього функцію Booster.
- ▶ Лише для осіб зі стимулятором серцевої діяльності: зверніть увагу, що поблизу включеного приладу створюється електромагнітне поле. Пошкодження стимулятора малоймовірне. У випадку сумнівів зверніться до лікаря або виробника стимулятора.
- ▶ Електромагнітне поле ввімкненої варильної поверхні може впливати на електронні прилади. Кредитні картки, носії інформації, кишенькові калькулятори та інше не повинні знаходитись поблизу ввімкненого приладу.
- ▶ Металеві предмети, які зберігаються у висувному ящику під варильною поверхнею, можуть нагрітись при довготривалому та інтенсивному використанні приладу.
- ▶ Варильну поверхню оснащено охолоджувальним вентилятором. Якщо під вбудованою варильною поверхнею знаходиться шухляда, тоді необхідно залишити достатню відстань між вмістом шухляди та нижньою частиною варильної поверхні, щоб забезпечити достатню вентиляцію.

Заходи безпеки та застереження

- ▶ Якщо під встановленою варильною поверхнею знаходиться шухляда, не зберігайте в ній колючі або маленькі предмети, папір і серветки. Ці предмети можуть потрапити в корпус через вентиляційну щілину або їх може затягнути у вентилятор, і його буде пошкоджено або буде погіршено охолодження.
- ▶ У жодному разі не готуйте одночасно у двох ємкостях на одній конфорці, одній зоні для запікання або зоні Flex.
- ▶ Якщо посуд лише частково стоїть на конфорці або зоні для запікання, ручки можуть сильно нагрітися за певних обставин. Завжди ставте посуд посередині конфорки або зони для запікання.
- ▶ Використовуйте зону приготування Flex виключно для квадратних або овальних жаровень.
- ▶ Якщо використовується індукційна перехідна пластина для посуду, це може призвести до пошкодження або поломки індукційних генераторів. Не використовуйте індукційні перехідні пластини.

Чищення та догляд

- ▶ Пара за умови використання пароочищувачів може потрапити на електричні деталі і спричинити коротке замикання. Не використовуйте для чищення приладу пароочищувачі.
- ▶ Якщо варильна поверхня вбудована над духовою шафою або плитою з функцією піролітичного очищення, то її не дозволяється експлуатувати під час процесу піролізу, інакше може спрацювати функція захисту від перегрівання (див. розділ «Ознайомлення», пункт «Автоматика вимкнення»).
- ▶ Miele надає гарантію на постачання запчастин після завершення серійного виробництва варильної поверхні на термін до 15, але не менше 10 років.

Рекомендації щодо економії електроенергії

- За можливості готуйте лише в закритих каструлях або сковородах. Таким чином можна уникнути зайвої втрати тепла під час приготування.
- Готуйте з невеликою кількістю води.
- Після доведення до кипіння або обсмажування відразу перейдіть назад на нижчий рівень потужності.
- Використовуйте скороварку, щоб скоротити час приготування.

Утилізація транспортувальної упаковки

Упаковка захищає прилад від пошкоджень під час транспортування. Матеріали, з яких виготовлена упаковка, безпечні для навколишнього середовища і легко утилізуються, тому підлягають переробці.

Повернення упаковки для її вторинної переробки дозволяє економно витратити сировину та зменшувати кількість відходів. Ваш продавець забере упаковку.

Утилізація відпрацьованого приладу

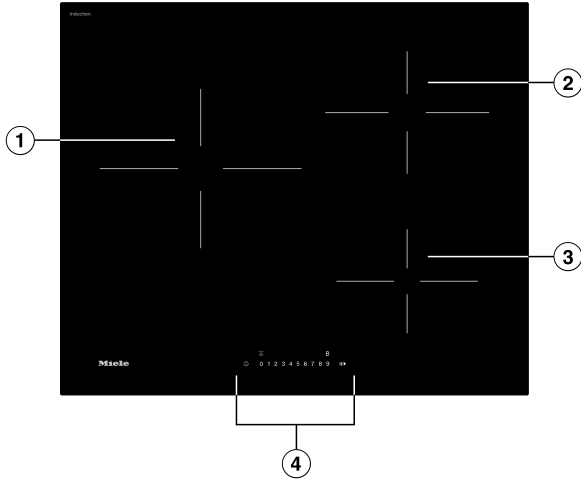
Електричні та електронні прилади містять цінні матеріали. Наряду з цим, вони містять також речовини, суміші і деталі, які необхідні для функціонування і безпеки приладів. За умов неналежного використання відпрацьованого приладу або при його потрапленні в побутове сміття, такі речовини можуть завдати шкоди здоров'ю людини або навколишньому середовищу. Тому в жодному випадку не утилізуйте відпрацьований прилад із звичайним побутовим сміттям.



Натомість віднесіть прилад до офіційного пункту утилізації відпрацьованих електричних і електронних приладів у Вашому місті. За видалення особистих даних на відпрацьованому приладі відповідальність несе користувач. Простежте, щоб до відправлення приладу на утилізацію, він зберігався в недоступному для дітей місці.

Варильна поверхня

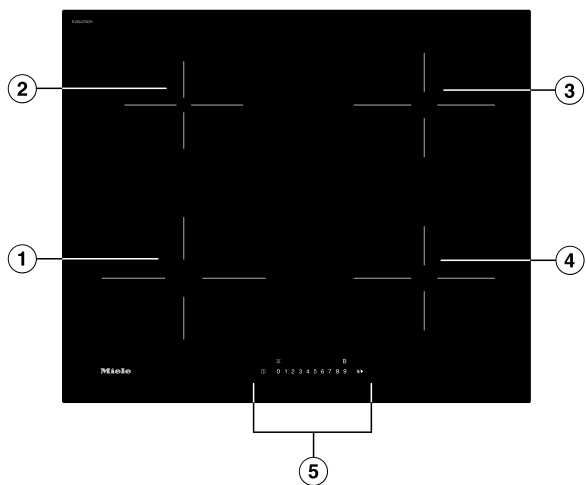
KM 7360 FR, KM 7360 FL



- ① Конфорка з функцією Booster
- ② Конфорка з функцією Booster
- ③ Конфорка з функцією Booster
- ④ Елементи керування й індикатори

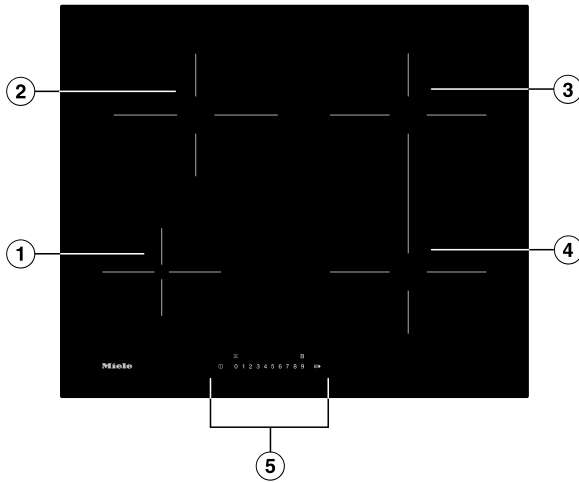
Ознайомлення

KM 7361 FR, KM 7361 FL



- ① Конфорка з функцією Booster
- ② Конфорка з функцією Booster
- ③ Конфорка з функцією Booster
- ④ Конфорка з функцією Booster
- ⑤ Елементи керування й індикатори

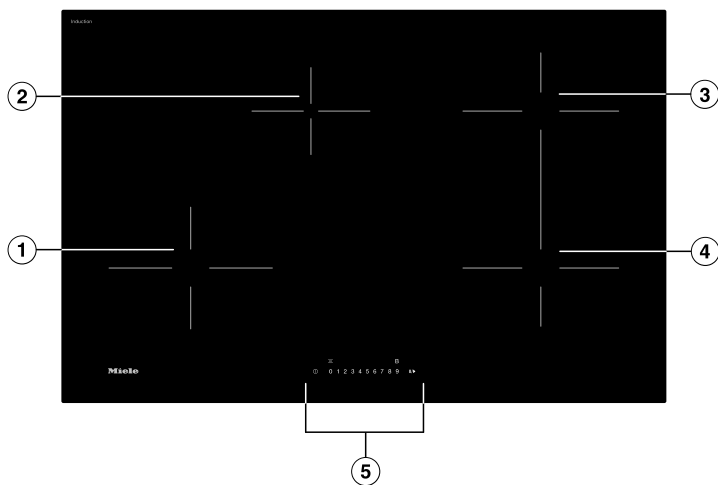
KM 7363 FR, KM 7363 FL



- ① Конфорка з функцією Booster
- ② Конфорка з функцією Booster
- ③ Конфорка Flex із функцією Booster
можна поєднувати з конфоркою Flex ④ для зони Flex
- ④ Конфорка Flex із функцією Booster
- ⑤ Елементи керування й індикатори

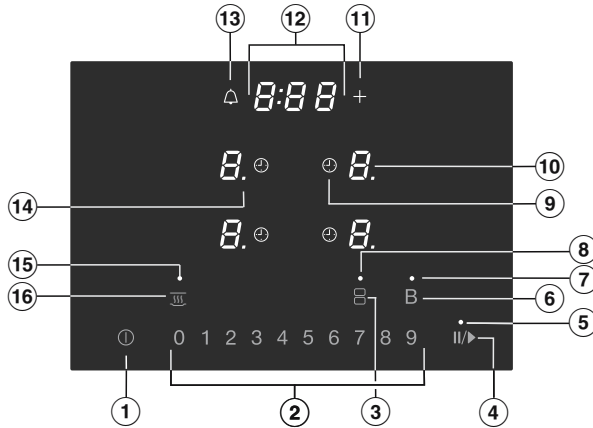
Ознайомлення

KM 7373 FR, KM 7373 FL



- ① Конфорка з функцією Booster
- ② Конфорка з функцією Booster
- ③ Конфорка Flex із функцією Booster
можна поєднувати з конфоркою Flex ④ для зони Flex
- ④ Конфорка Flex із функцією Booster
- ⑤ Елементи керування й індикатори

Елементи керування та Індикації



- ① Сенсорна кнопка конфорки «Увімк./Вимк.»
- ② Сенсорні кнопки шкали регулювання
 - Для налаштування рівня потужності
 - Для встановлення часу
- ③ Сенсорна кнопка конфорок Flex (залежно від моделі)
Для ручного під'єднання/від'єднання конфорок Flex
- ④ Сенсорна кнопка Stop & Go
Для зупинки/початку поточного процесу приготування
- ⑤ Індикація Stop & Go
Функцію Stop&Go активовано
- ⑥ Сенсорна кнопка Booster
- ⑦ Індикація Booster
Функцію Booster активовано
- ⑧ Індикація зона приготування Flex (залежно від моделі)
- ⑨ Сенсорна автоматика вимкнення
Автоматично вимикає конфорки

Ознайомлення

- ⑩ Сенсорна кнопка індикації й вибору конфорки
- | | |
|--------------------------|---------------------------------|
| <i>0</i> | Конфорка готова до роботи |
| Від <i>1</i> до <i>9</i> | Рівень потужності |
| <i>≡</i> | Залишкове тепло |
| <i>Я</i> | Автоматика закипання |
| <i>∪</i> | Посуд відсутній або непридатний |
| <i>„</i> | Функція Booster |
| <i>h</i> | Підтримання в теплому стані |
- ⑪ Сенсорна кнопка вводу
- Для перепрограмування
 - Для регулювання часу
- ⑫ Індикація таймера
- | | |
|-----------------------------------|--|
| Від <i>0:00</i> до <i>9:59</i> | Тривалість |
| <i>LOC</i> | Активовано блокування ввімкнення або налаштувань |
| <i>dE</i> | Активовано деморежим |
- ⑬ Сенсорна кнопка таймера
- ⑭ Індикація рівня потужності – розширений діапазон значень
- ⑮ Індикація підтримання тепла
- Функцію підтримання в теплому стані активовано
- ⑯ Сенсорна кнопка підтримання тепла
- Для активації/деактивації функції підтримання тепла

Технічні дані конфорок

| KM 7360 FR, KM 7360 FL | | | | |
|------------------------|---------------------|--|----------------|--------------------------------|
| Конфорка | Ø у см ¹ | Макс. потужність у Вт при 230 В ² | | Поєднана конфорка ³ |
| ① | 14–28 | звичайна Booster | 2 300 3 000 | - |
| ② | 11–22 | звичайна Booster | 2 300 3 000 | ③ |
| ③ | 9–16 | звичайна Booster | 1 350 1 850 | ② |
| | | Усього | 6 600 | |

¹ У межах зазначених діапазонів розміру можливе використання посуду з будь-яким діаметром.


² Залежно від розміру та матеріалу кухонного посуду можливі відхилення від зазначеної потужності.

³ Конфорка підключена до цієї конфорки за допомогою електричного з'єднання з метою збільшення потужності, див. розділ «Ознайомлення», підрозділ «Система Powermanagement».

Ознайомлення

| KM 7361 FR, KM 7361 FL | | | | |
|------------------------|---------------------|--|----------------|--------------------------------|
| Конфорка | Ø у см ¹ | Макс. потужність у Вт при 230 В ² | | Поєднана конфорка ³ |
| ① | 11–22 | звичайна Booster | 2 300 3 000 | ② |
| ② | 9–16 | звичайна Booster | 1 350 1 850 | ① |
| ③ | 10–19 | звичайна Booster | 1 400 2 100 | ④ |
| ④ | 10–19 | звичайна Booster | 1 400 2 100 | ③ |
| | | Усього | 7 300 | |

- ¹ У межах зазначених діапазонів розміру можливе використання посуду з будь-яким діаметром.
- ² Залежно від розміру та матеріалу кухонного посуду можливі відхилення від зазначеної потужності.
- ³ Конфорка підключена до цієї конфорки за допомогою електричного з'єднання з метою збільшення потужності, див. розділ «Ознайомлення», підрозділ «Система Powermanagement».

| KM 7363 FR, KM 7363 FL | | | | | |
|------------------------|--------------------------|---|--|--------------------------------|---|
| Конфорка | Розмір у см ¹ | | Макс. потужність у Вт при 230 В ² | Поєднана конфорка ³ | |
| | ∅ |  | | | |
| ① | 9–16 | - | звичайна Booster | 1 350 1 850 | ② |
| ② | 11–22 | - | звичайна Booster | 2 300 3 000 | ① |
| ③ | 11–21 | 11 x 11 – 21 x 21 | звичайна Booster | 2 100 3 000 | ④ |
| ④ | 11–21 | 11 x 11 – 21 x 21 | звичайна Booster | 2 100 3 000 | ③ |
| ③ + ④ | - | 11 x 25 – 21 x 42 | звичайна Booster | 3 000 3 650 | - |
| | | | Усього | 7 300 | |

- ¹ У межах зазначених діапазонів розміру можливе використання посуду з будь-яким діаметром чи площею (ширина x глибина).
- ² Залежно від розміру та матеріалу кухонного посуду можливі відхилення від зазначеної потужності.
- ³ Конфорка підключена до цієї конфорки за допомогою електричного з'єднання з метою збільшення потужності (див. розділ «Ознайомлення», підрозділ «Система Powermanagement»).

Ознайомлення

| KM 7372 FR, KM 7372 FL, KM 7373 FR, KM 7373 FL | | | | | |
|--|--------------------------|-------------------------|--|----------------|--------------------------------|
| Конфор-ка | Розмір у см ¹ | | Макс. потужність у Вт при 230 В ² | | Поєднана конфорка ³ |
| | ∅ | □ | | | |
| ① | 11–22 | - | звичайна Booster | 2 300 3 000 | ④ |
| ② | 9–16 | - | звичайна Booster | 1 350 1 850 | ③ |
| ③ | 11–21 | 11 x 11 – 21 x 21 | звичайна Booster | 2 100 3 000 | ② |
| ④ | 11–21 | 11 x 11 – 21 x 21 | звичайна Booster | 2 100 3 000 | ① |
| ③ + ④ | - | 11 x 25 – 21 x 42 | звичайна Booster | 3 000 3 650 | - |
| | | | Усього | 7 300 | |

¹ У межах зазначених діапазонів розміру можливе використання посуду з будь-яким діаметром чи площею (ширина x глибина).

² Залежно від розміру та матеріалу кухонного посуду можливі відхилення від зазначеної потужності.

³ Конфорка підключена до цієї конфорки за допомогою електричного з'єднання з метою збільшення потужності (див. розділ «Ознайомлення», підрозділ «Система Powermanagement»).

Система Powermanagement

Загальна потужність

Для варильної поверхні встановлено максимальну загальну потужність, яку з міркувань безпеки не можна перевищувати. Максимальну загальну потужність можна зменшити (див. розділ «Налаштування параметрів»).

Чим вища загальна потужність варильної поверхні, тим більше рівнів потужності/функцій можна одночасно використовувати на всіх конфорках.

Якщо встановлені рівні потужності/функції вимагають більшої потужності, ніж може забезпечити загальна потужність, варильна поверхня розподілить можливу потужність між конфорками.

Розподіл потужності

На варильній поверхні можна поєднати 2 конфорки. Завдяки поєднанню потужність однієї конфорки (А) збільшується завдяки потужності іншої конфорки (В). Після цього зменшується потужність на конфорці (А).

Приклад: увімкнено функцію Booster для конфорки (В).

Конфорка (В), якій потрібна потужність, визначається останнім налаштуванням, яке було зроблено на варильній поверхні.

Максимально допустиму загальну потужність і визначення поєднаних конфорок можна знайти в розділі «Ознайомлення», підрозділ «Характеристики конфорок».

Максимальну загальну потужність можна зменшити (див. розділ «Налаштування параметрів»).

Вплив розподілу потужності

Якщо конфорка генерує потужність, це може мати такі наслідки для неї, як зазначено нижче:

- Знижується встановлена потужність.
- Автоматика закипання вимикається. Приготування здійснюється за встановленого основного рівня потужності. Якщо потужності недостатньо, відбувається додаткове зниження рівня потужності.
- Деактивується функція Booster.
- Конфорка вимикається.

Коли з конфорки більше не виділяється тепло, рівень потужності можна знову збільшити.

Повідомлення: Якщо ви хочете приготувати велику кількість їжі на одній конфорці, встановіть для інших конфорок нижчий рівень потужності.

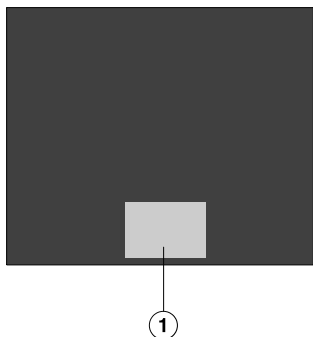
Ознайомлення

Принцип керування

Вимкнена варильна поверхня

Коли варильна поверхня вимкнена, видно лише символи, надруковані на сенсорних кнопках, і ряд цифр. Коли варильна поверхня вмикається, світяться інші сенсорні кнопки.

Керування



① Зона сенсорних кнопок та індикаторів

Склокерамічна варильна поверхня оснащена сенсорними кнопками, які реагують на дотик пальця.

Кожне спрацювання сенсорної кнопки підтверджується звуковим сигналом.

З міркувань безпеки сенсорну кнопку Ввімк./Вимк. ① розроблено так, що для ввімкнення приладу її потрібно натискати дещо довше.

Вибір конфорки

Якщо ви хочете налаштувати конфорку, спершу потрібно її вибрати.

Щоб вибрати конфорку, торкніться відповідного індикатора. Після торкання до індикатора конфорки, він починає блимати.

Поки дисплей конфорки блимає, конфорка вибрана, і ви можете налаштувати її.

Виняток. Якщо працює лише одна конфорка, налаштування можна виконати без вибору.

Об'єднання приладів у мережу

Варильну поверхню оснащено інтегрованим модулем бездротової мережі. Варильну поверхню можна підключити до домашньої мережі Wi-Fi або просто до витяжки Miele.

Miele@home

Після встановлення мобільного додатку Miele на своєму пристрої ви зможете виконувати такі дії:

- Викликати відомості про робочий стан своєї варильної поверхні
- Викликати вказівки для виконання програм варильної поверхні
- налаштувати мережу Miele@home, застосувавши й інші побутові пристрої Miele з підтримкою від бездротової мережі
- автоматично керувати підключеною витяжкою Miele за допомогою налаштувань варильної поверхні (Con@ctivity 3.0)

Пряме підключення до витяжки

Після встановлення прямого підключення до витяжки Miele ви можете виконати такі дії:

- автоматично керувати підключеною витяжкою Miele за допомогою налаштувань варильної поверхні (Con@ctivity 3.0)

Ознайомлення

Функції

Con@ctivity 3.0

Con@ctivity 3.0— це прямий зв'язок між варильною поверхнею й витяжкою Miele. Комунікація відбувається через мережу. Зв'язок

Con@ctivity 3.0 дає змогу автоматично керувати витяжкою відповідно до режиму роботи варильної поверхні.

Вичерпну інформацію про це наведено в інструкції з експлуатації та монтажу витяжки.

Постійне розпізнавання посуду

Коли ви ставите посуд на конфорку, рядок номерів конфорки активується автоматично.

Посуд і розпізнавання його розміру

Посуд і його розмір розпізнаються в межах конфорки. Вихід енергії адаптований до розміру посуду.

Зона Flex

Залежно від моделі ваша варильна поверхня може не мати зони приготування Flex.

У зоні Flex 2 конфорки Flex з'єднані разом. Завдяки цьому можна використовувати більший посуд.

Конфорки Flex автоматично об'єднуються в зону Flex, якщо ви поставите посуд відповідного розміру (див. розділ «Ознайомлення», підрозділ «Характеристики конфорок»). Ви можете об'єднати конфорки Flex вручну.

Функція Booster

Функція Booster підвищує потужність для швидшого нагрівання великої кількості страв, наприклад, води для макаронів.

Stop&Go

З активацією функції Stop&Go потужність усіх конфорок знижується до рівня 1. При деактивації всі конфорки починають роботу на встановлених раніше рівнях потужності.

Повідомлення: Використовуйте цю функцію, щоб швидко очистити елементи управління від забруднень, або якщо є загроза википання страви.

Розширені рівні потужності

Ви можете вмикати додаткові рівні потужності між основними. За допомогою цих проміжних рівнів можна точно налаштувати потужність для посуду.

Автоматика закипання

При активованій функції автоматики закипання нагрівання відбувається при найвищій потужності (форсоване нагрівання), потім варильна поверхня перемикається на встановлений рівень (основне приготування).

Таймер

Таймер може використовуватись для 2 функцій:

- для встановлення часу таймера
- для автоматичного вимикання конфорки

Ці функції можна використовувати одночасно.

Таймер

Ви можете встановити будильник для процесів, незалежних від варильної поверхні.

Автоматика вимкнення

Ви можете встановити час, після якого конфорка автоматично вимкнеться. Функцію можна використовувати одночасно для всіх конфорок.

Блокування ввімкнення

Якщо блокування ввімкнення активоване, прилад не можна ввімкнути.

Блокування

Блокування налаштування активується, коли варильна поверхня ввімкнена. Якщо ця функція активована, можна керувати приладом лише таким чином.

Відновлення налаштувань

Якщо під час приготування варильна поверхня випадково вимкнулася, за допомогою цієї функції можна відновити всі налаштування. Варильну поверхню слід увімкнути впродовж 10 секунд після вимкнення.

Підтримання в теплому стані

Завдяки цій функції їжу можна підтримувати теплою відразу після приготування.

Максимальна тривалість підігрівання становить 2 години.

Програмування

Ви можете запрограмувати варильну поверхню відповідно до своїх уподобань.

Демо-режим

Ця функція дає можливість демонструвати варильну поверхню в магазині без нагрівання.

Індикатор залишкового тепла

Якщо конфорка гаряча, після вимкнення світиться індикатор залишкового тепла.

Смужки індикатора залишкового тепла згаснуть одна за одною у процесі охолодження конфорки. Остання смужка індикатора згасне лише тоді, коли конфорка буде безпечною для доторкання.

Ознайомлення

Автоматика вимкнення

Сенсорні кнопки накріті

Варильна поверхня автоматично вимикається, якщо одна або більше сенсорних кнопок понад 10 секунд були накріті, наприклад, пальцями, стравою, що википіла, або предметом. На дисплеї таймера на кілька секунд з'являється F . Якщо накріто сенсорну кнопку Ⓢ , індикатор F світиться, доки не буде прибрано предмети чи забруднення.

Після видалення забруднення або усунення предметів символ F згасає і варильна поверхня готова до роботи.

Задовга тривалість експлуатації

Захисне вимкнення спрацює автоматично, якщо конфорки працюватимуть незвично довго. Цей проміжок часу залежить від встановленої потужності. Через певний проміжок часу конфорка вимикається та з'являється індикація залишкового тепла. Якщо вимкнути та ввімкнути конфорку, вона знову готова до роботи.

Ви можете налаштувати автоматичну вимкнення, змінивши рівень безпеки (див. розділ «Налаштування параметрів»).

| Рівень потужності* | Максимальна тривалість роботи [год:хв] | | |
|--------------------|--|------|------|
| | Рівень безпеки | | |
| | 0** | 1 | 2 |
| 1 | 10:00 | 8:00 | 5:00 |
| 1. | 10:00 | 7:00 | 4:00 |
| 2/2. | 5:00 | 4:00 | 3:00 |
| 3/3. | 5:00 | 3:30 | 2:00 |
| 4/4. | 4:00 | 2:00 | 1:30 |
| 5/5. | 4:00 | 1:30 | 1:00 |
| 6/6. | 4:00 | 1:00 | 0:30 |
| 7/7. | 4:00 | 0:42 | 0:24 |
| 8 | 4:00 | 0:30 | 0:20 |
| 8. | 4:00 | 0:30 | 0:18 |
| 9 | 1:00 | 0:24 | 0:10 |

* Рівні потужності з крапкою налаштовуються лише за умови розширення діапазону значень (див. розділ «Рівні потужності»).

** Налаштування виробника

Захист від перегрівання

Щоб запобігти пошкодженню варильної поверхні через надмірні температури, захист від перегріву ініціює один із таких заходів:

Заходи захисту від перегрівання

- Активований бустер переривається.
- Налаштована потужність знижується.
- Конфорка вимикається. На дисплеї таймера поперемінно блимають *Err* і *044*.
- Усі конфорки вимикаються.

Причини спрацьовування захисту від перегрівання

Захист від перегрівання спрацьовує в таких ситуаціях:

- Нагрівається порожній посуд.
- Жир або масло нагріваються на високій потужності.
- Конфорки недостатньо вентилюються знизу.
- Гаряча конфорка знову вмикається після порушення електропостачання.

Ознайомлення

Відображення даних панелі конфорок

Ви можете переглянути модель приладу та версію програмного забезпечення своєї панелі конфорок. На конфорках не має бути посуду.

Модель приладу та серійний номер

- Увімкніть варильну поверхню.
- Потім одночасно торкніться сенсорних кнопок 0 і 4 на шкалі регулювання та утримуйте їх протягом 6 секунд.

На дисплеї таймера одна за одною з'являються цифри, розділені тире.

Наприклад: *12 34* (позначення моделі КМ 1234) – *123 45 67 89* (серійний номер)

Версія програмного забезпечення

- Увімкніть варильну поверхню.
- Потім одночасно торкніться сенсорних кнопок 0 і 3 на шкалі регулювання та утримуйте їх протягом 6 секунд.

На дисплеї таймера з'являються 3 цифри:

Наприклад: *1.23* = версія програмного забезпечення 123.

Розпакування варильної поверхні

- Приклейте типову табличку приладу (додається до комплекту документації) на спеціально передбачене для цього місце в розділі «Сервісна служба, типова табличка, гарантія».
- Зніміть захисну плівку та наклейки (якщо вони є).

Перше очищення варильної поверхні

- Перед першим використанням протріть прилад за допомогою вологої серветки.
- Витріть варильну поверхню насухо.

Перше введення в експлуатацію варильної поверхні

Деталі з металу захищені спеціальним засобом для догляду. Коли варильна поверхня вводиться в експлуатацію вперше, утворюється запах і чад. Також під час процесу розігрівання індукційної котушки за перших годин експлуатації виникає запах. При кожному наступному ввімкненні приладу запах буде зменшуватися та зрештою повністю зникне.

Утворення запаху і можлива поява чаду не свідчить про несправність приладу або неправильне його підключення та не завдають шкоди здоров'ю.

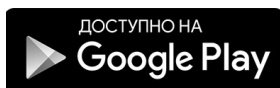
Введення в експлуатацію

Miele@home

Установка додатка Miele

Використання мобільного додатка Miele залежить від доступності служб Miele@home у вашій країні. Інформацію про доступність можна знайти на сайті www.miele.com.

Додаток можна безкоштовно отримати в Apple App Store® або Google Play Store™.



- Установіть додаток Miele на свій пристрій.

Налаштування Miele@home

З'єднання бездротової локальної мережі працює на тій самій частоті, що й інші прилади (наприклад, мікрохвильові печі, іграшки з дистанційним керуванням). Це може призвести до тимчасових перешкод або цілковитих збоїв з'єднання. Тому стабільна доступність запропонованих функцій не гарантується.

У мережевому режимі очікування необхідна потужність для конфорки становить макс. 2 Вт.

Варильну поверхню можна приєднати до бездротової мережі кількома способами.

Підключення через мобільний додаток Miele

- Доступна домашня мережа Wi-Fi.
- На місці розташування варильної поверхні достатня потужність сигналу бездротової мережі.
- Немає прямого Wi-Fi з'єднання між варильною поверхнею та витяжкою Miele (Con@ctivity 3.0).
- Додаток Miele встановлено на вашому пристрої.

- Запустіть додаток Miele.
- Увімкніть варильну поверхню.
- Потім одночасно торкніться сенсорних кнопок 0 і 5 та утримуйте їх натиснутими протягом 6 секунд.

Таймер розпочне зворотний відлік у секундах. Після завершення відліку на дисплеї протягом 10 секунд буде відображатися код **E:01**.

Тепер у вас є 10 хвилин, щоб налаштувати бездротову мережу.

- Дотримуйтеся вказівок у мобільному додатку.

Усі функції Miele@home можна використовувати.

Введення в експлуатацію

З'єднання через WPS

- Доступна домашня мережа Wi-Fi.
- На місці розташування варильної поверхні достатня потужність сигналу бездротової мережі
- Немає прямого Wi-Fi з'єднання між варильною поверхнею та витяжкою Miele (Con@ctivity 3.0).
- Потрібен маршрутизатор із підтримкою стандарту WPS (WiFi Protected Setup).

- Потім одночасно торкніться сенсорних кнопок 0 і 6 та утримуйте їх натиснутими протягом 6 секунд.

Таймер розпочне зворотний відлік у секундах. Після завершення відліку під час спроби підключення на дисплеї таймера почнуть «бігати» індикатори (щонайдовше 120 секунд).

WPS-реєстрація можлива протягом цих 120 секунд.

- Активуйте функцію WPS на своєму маршрутизаторі бездротової мережі.

Якщо з'єднання встановлено успішно, на дисплеї таймера з'явиться код **C:02**.

Якщо з'єднання не встановлено, на дисплеї таймера з'явиться код **C:01**.

Можливо, ви недостатньо швидко активували WPS на своєму маршрутизаторі. Повторно виконайте описані вище дії.

- Установіть додаток Miele.
- Дотримуйтеся вказівок у мобільному додатку.

Усі функції Miele@home можна використовувати.

Повідомлення: Якщо маршрутизатор не може підключатися за стандартом WPS, скористайтеся для цього мобільним додатком Miele.

Переривання процедури

- Доторкніться до будь-якої кнопки.

Скидання налаштувань

Скиньте налаштування, якщо ви утилізуєте варильну поверхню, продаєте її або вводите в експлуатацію поверхню, що вже була вживана. Лише так можна переконатися, що ви видалили всю особисту інформацію та попередній власник більше не може отримати доступ до варильної поверхні.

У разі заміни маршрутизатора скидання налаштувань не потрібне.

- Увімкніть варильну поверхню.
- Потім одночасно торкніться сенсорних кнопок 0 і 9 та утримуйте їх натиснутими протягом 6 секунд.

Таймер розпочне зворотний відлік у секундах.

Після завершення відліку на дисплеї протягом 10 секунд буде відображатися код **£:00**.

Введення в експлуатацію

Налаштування прямого підключення до витяжки

У мережевому режимі очікування необхідна потужність для конфорки становить макс. 2 Вт.

Доступність з'єднання бездротової локальної мережі

З'єднання бездротової локальної мережі працює на тій самій частоті, що й інші прилади (наприклад, мікрохвильові печі, іграшки з дистанційним керуванням). Це може призвести до тимчасових перешкод або до повного збою з'єднання. Тому стабільна доступність запропонованих функцій не гарантується.

Налаштування прямого підключення до витяжки


Інформацію, необхідну для встановлення витяжки, ви знайдете у відповідних інструкціях з експлуатації та монтажу.

- Витяжка Miele з Con@ctivity 3.0
- Варильна поверхня не інтегрована у вашу домашню мережу (Miele@home)

- Увімкніть варильну поверхню.
- Потім одночасно торкніться сенсорних кнопок 0 і 7 та утримуйте їх натиснутими протягом 6 секунд.

Таймер розпочне зворотний відлік у секундах. Після завершення відліку під час спроби підключення на дисплеї таймера почнуть «бігати» індикатори. Якщо з'єднання встановлено успішно, на дисплеї таймера з'явиться код **C:02**. Якщо з'єднання не встановлено, на дисплеї таймера з'явиться код **C:01**. Повторно виконайте описані вище дії.

Після вдалого підключення на витяжці постійно світяться індикатори 2 і 3.

- Щоб вийти з режиму підключення на витяжці, натисніть кнопку продовження роботи ⁵  ¹⁵.

Функція Con@ctivity 3.0 тепер активована.

Переривання процедури

- Доторкніться до будь-якої кнопки.

Скидання налаштувань

Скиньте налаштування, якщо ви утилізуєте варильну поверхню, продаєте її або вводите в експлуатацію поверхню, що вже була вживана. Лише так можна переконатися, що ви видалили всю особисту інформацію та попередній власник більше не може отримати доступ до варильної поверхні.

У разі заміни маршрутизатора скидання налаштувань не потрібне.


- Увімкніть варильну поверхню.
- Потім одночасно торкніться сенсорних кнопок 0 і 9 та утримуйте їх натиснутими протягом 6 секунд.

Таймер розпочне зворотний відлік у секундах.

Після завершення відліку на дисплеї протягом 10 секунд буде відображатися код **£:00**.

Керування

Заходи безпеки щодо керування

 Небезпека виникнення пожежі через перегріті страви.

Якщо їжу залишити готуватися без нагляду, вона може перегрітися та зайнятися.

Під час експлуатації не залишайте варильну поверхню без нагляду.

 Небезпека опіків гарячими конфорками.


Після завершення процесу приготування конфорки залишаються гарячими.


Не торкайтеся конфорок, доки світяться індикатори залишкового тепла.

 Небезпека опіків гарячими предметами.

При ввімкненій варильній поверхні, при випадковому ввімкненні або наявності залишкового тепла існує небезпека, що наявні на варильній поверхні металеві предмети можуть нагрітися.

Не використовуйте варильну поверхню як місце для зберігання.

Після використання вимкніть варильну поверхню сенсорною кнопкою .

 Гарячий кухонний посуд може пошкодити сенсорні кнопки й індикатори та електроніку, що знаходиться під ними.

Сенсорні кнопки не реагують.

Процеси запускаються самостійно.

Варильна поверхня вимикається автоматично (див. розділ «Ознайомлення», розділ «Автоматика вимкнення»).

Також не ставте на них гарячий посуд.

Увімкнення варильної поверхні

- Доторкніться до сенсорної кнопки ①.

Засвітяться інші сенсорні кнопки.

Якщо ви не виконуєте інших дій з управління варильною поверхнею протягом кількох секунд, з метою безпеки вона вимикається.

Вимкнення варильної поверхні/конфорки

Вимкнення панелі конфорок

- Щоб вимкнути панель і всі конфорки, торкніться сенсорної кнопки ①.

Вимкнення конфорки

- Щоб вимкнути конфорку, торкніться відповідного індикатора.

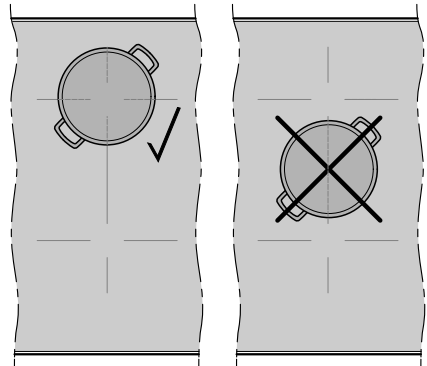
Індикатор конфорки починає блимати.

- Торкніться сенсорної кнопки 0 на шкалі регулювання.

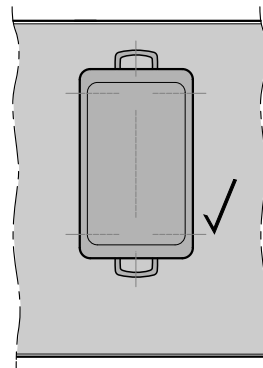
Розташування посуду

Призначення розміру та положення посуду можна знайти в характеристиках конфорки вашої моделі варильної поверхні (див. розділ «Ознайомлення», підрозділ «Характеристики конфорки»).

- Розмістіть посуд, як показано нижче:



Конфорка Flex



Зона приготування Flex (залежно від моделі)

Керування

Рівень потужності

Налаштування рівня потужності

У налаштуваннях виробника активоване постійне розпізнавання посуду (див. розділ «Налаштування параметрів»). Коли ви вмикаєте варильну панель і ставите посуд на конфорку, індикатор конфорки починає блимати.

- Поставте посуд на потрібну конфорку.

Індикатор конфорки починає блимати.

- Торкніться сенсорної кнопки, що відповідає потрібному рівню потужності на шкалі регулювання.

На індикаторі конфорки встановлений рівень потужності блимає кілька секунд, а потім світиться постійно.

Налаштування рівня потужності – розширений діапазон значень

Встановлюється розширений діапазон налаштувань рівнів потужності (див. розділ «Налаштування параметрів»).

- Торкніться шкали регулювання між сенсорними кнопками.

Установлений рівень потужності блимає кілька секунд і потім світиться постійно. Проміжні рівні потужності позначаються крапкою, що світиться біля цифри.


Змінення рівня потужності

- Доторкніться до відповідного індикатора конфорки.

Індикатор конфорки починає блимати.

- Торкніться сенсорної кнопки, що відповідає потрібному рівню потужності на шкалі регулювання.

Об'єднання та роз'єднання конфорок Flex

- Якщо ви хочете підключити або від'єднати конфорки Flex вручну, торкніться сенсорної кнопки .

Функція Booster

Активація функції Booster

Якщо функцію Booster активовано, налаштування активних зон готування можуть змінюватися, див. розділ «Оз-найомлення», підрозділ «Система Powermanagement».

Ви можете використовувати функцію Booster не більше як для двох конфорок одночасно.

Функція Booster активна максимум 5 хвилин.

- Поставте посуд на потрібну конфорку.
- Установіть у разі потреби інший рівень потужності.
- Торкніться сенсорної кнопки **B**.

На індикаторі з'явиться **||**.

Деактивація Booster

- Торкніться сенсорної кнопки **B**.

або

- Установіть інший рівень потужності.

Якщо ви вимкнете Booster або завершиться час роботи цієї функції,

- і рівень потужності не було встановлено до активації Booster, система автоматично перемикається на рівень потужності 9.
- а рівень потужності було встановлено до активації Booster, система повернеться до попередньо вибраного рівня потужності.

Активація/деактивація функції Stop & Go

Рівні потужності конфорок і налаштування таймера не можна змінити, варильну поверхню можна лише вимкнути. Відлік таймера, часу вимкнення, роботи функції Booster і періоду форсованого нагрівання продовжується.

Якщо функцію не деактивувати протягом 1 години, варильна поверхня вимкнеться.

- Доторкніться до сенсорної кнопки **II/▶**.

Керування

Автоматика закипання

Тривалість закипання залежить від обраного рівня потужності:

| Основний рівень потужності* | Період закипання [хв:сек] |
|-----------------------------|---------------------------|
| 1 | прибл. 0:15 |
| 1. | прибл. 0:15 |
| 2 | прибл. 0:15 |
| 2. | прибл. 0:15 |
| 3 | прибл. 0:25 |
| 3. | прибл. 0:25 |
| 4 | прибл. 0:50 |
| 4. | прибл. 0:50 |
| 5 | прибл. 2:00 |
| 5. | прибл. 5:50 |
| 6 | прибл. 5:50 |
| 6. | прибл. 2:50 |
| 7 | прибл. 2:50 |
| 7. | прибл. 2:50 |
| 8 | прибл. 2:50 |
| 8. | прибл. 2:50 |
| 9 | — |

* Основні рівні потужності з крапкою налаштовуються лише за умови розширення діапазону значень (див. розділ «Налаштування параметрів»).

Активація автоматики закипання

- Коротко доторкніться до індикатора потрібної конфорки.
- Тримайте сенсорну кнопку бажаного основного рівня натиснутою, доки не пролунає сигнал і на індикаторі не засвітиться Я.

Під час періоду закипання (див. таблицю) на індикаторі конфорки символ Я блимає поперемінно зі значенням встановленого рівня потужності.

Вимкнення автоматики закипання

- Коротко доторкніться до індикатора потрібної конфорки.
- Торкніться і утримуйте встановлений основний рівень потужності, доки не згасне Я.

або

- Установіть інший рівень потужності.

Таймер

Налаштування часу таймера

Тривалість можна встановити від 1 хвилини (0:01) до 9 годин 59 хвилин (9:59).

Час до 59 хвилин вводиться похвилинно (0:59), після 60 хвилин – в годинах і хвилинах.

Його вводять за допомогою шкали регулювання та налаштовують сенсорною кнопкою +.

- Час вводиться таким чином: спочатку десятки для годин, потім одиниці для хвилин.

Приклад:

59 хвилин = 0:59 годин,


введення: 5–9

80 хвилин = 1:20 годин,

введення: 1–2–0


Після введення першої цифри дисплей таймера світиться постійно. Після введення другої цифри перша цифра посувається вліво, а після введення третьої цифри перша й друга цифра посуваються вліво.

Налаштування таймера


- Доторкніться до сенсорної кнопки .

Дисплей таймера блимає.

- Установіть потрібну тривалість (див. розділ «Таймер», підрозділ «Налаштування часу таймера»).


Якщо торкнутися сенсорної кнопки  або зачекати 10 секунд, таймер запуститься.

Зміна часу таймера



- Доторкніться до сенсорної кнопки .

Дисплей таймера блимає.

- Установіть потрібну тривалість (див. розділ «Таймер», підрозділ «Налаштування часу таймера»).

Якщо торкнутися сенсорної кнопки  або зачекати 10 секунд, таймер запуститься.

Скидання таймера


- Доторкніться до сенсорної кнопки .
- Торкніться  на шкалі регулювання.


Керування

Налаштування часу вимкнення


Після досягнення максимального часу роботи конфорка вимикається. Незалежно від встановленого часу вимкнення (див. розділ «Ознайомлення», розділ «Автоматика вимкнення»).


Для потрібної конфорки встановлюється рівень потужності.

- Торкніться до сенсорної кнопки  поруч з індикатором відповідної конфорки.


Дисплей таймера й кнопка  починає блимати.

- Установіть потрібну тривалість (див. розділ «Таймер», підрозділ «Налаштування часу таймера»).

Якщо торкнутися сенсорної кнопки  або зачекати 10 секунд, запуститься час вимкнення.


Час вимкнення конфорки закінчився, а сенсорна кнопка  світиться безперервно.


Зміна часу вимкнення

- Торкніться сенсорної кнопки  потрібної конфорки.


Дисплей таймера блимає.

- Установіть потрібну тривалість.


Якщо торкнутися сенсорної кнопки  або зачекати 10 секунд, запуститься час вимкнення.

Час вимкнення конфорки закінчився, а сенсорна кнопка  світиться безперервно.


Видалення часу вимкнення

- Торкніться сенсорної кнопки  потрібної конфорки й утримуйте її, доки на дисплеї таймера не з'явиться *0:00*.

або



- Торкніться сенсорної кнопки  потрібної конфорки.

Дисплей таймера блимає.


- Торкніться сенсорної кнопки  на шкалі регулювання.

Налаштування додаткового часу вимкнення

- Щоб установити час вимкнення ще для однієї конфорки, дійте, як описано в розділі «Експлуатація», «Установлення часу вимкнення».

Якщо запрограмовано кілька моментів вимкнення, відображається найменше значення залишкового часу та мигає відповідна сенсорна кнопка . Інші сенсорні кнопки  постійно світяться.

Індикація часу вимкнення

- Щоб відобразити на фоні залишковий час, торкніться сенсорної кнопки  потрібної конфорки.

Для потрібної зони нагрівання відображається **заокруглений** залишковий час.

Одночасне використання двох функцій таймера

Якщо ви використовуєте обидві функції одночасно, завжди відображається найменший час. Блімає сенсорна кнопка ⏰ (таймер) або сенсорна кнопка ⏸ (автоматика вимкнення) з найменшим часом.

- Щоб на фоні відображався залишковий час, торкніться сенсорної кнопки ⏰ або ⏸ потрібної конфорки.

Керування

Блокування ввімкнення

Активація блокування ввімкнення

Усі сенсорні кнопки заблоковані. Відлік часу встановленого таймера продовжується.

- Утримуйте сенсорну кнопку ① натиснутою протягом 6 секунд.

Таймер розпочне зворотний відлік у секундах. Після завершення відліку на дисплеї з'явиться *LOC*. Блокування ввімкнення активовано.

Якщо під час активованого блокування ввімкнення торкнутися незарядженої кнопки, на дисплеї таймера на кілька секунд з'являється *LOC* і лунає сигнал.

Можна налаштувати прилад так, щоб функція блокування ввімкнення автоматично активувалася через 5 хвилин після вимкнення варильної поверхні (див. розділ «Налаштування параметрів»).

Деактивація блокування ввімкнення

- Утримуйте сенсорну кнопку ① натиснутою протягом 6 секунд.

На дисплеї таймера ненадовго з'явиться *LOC* і розпочнеться зворотній відлік у секундах. Після завершення відліку блокування ввімкнення вимикається.

Блокування

Активація блокування налаштувань

Якщо блокування активовано:

- конфорки й варильну поверхню можна лише вимкнути;
- встановлений таймер можна змінити.

- Одночасно торкніться сенсорних кнопок + і II/▶ та тримайте їх натиснутими протягом 6 секунд.

Таймер розпочне зворотний відлік у секундах. Після завершення відліку на дисплеї з'явиться *LOC*. Блокування налаштувань активовано.

Якщо під час активованого блокування торкнутися незарядженої кнопки, на дисплеї таймера на кілька секунд з'являється *LOC* і лунає сигнал.

Деактивація блокування налаштувань

- Одночасно торкніться сенсорних кнопок + і II/▶ та тримайте їх натиснутими протягом 6 секунд.

На дисплеї таймера ненадовго з'явиться *LOC* і розпочнеться зворотній відлік у секундах. Після завершення відліку блокування налаштувань вимикається.

Активация відновлення налаштувань


- Увімкніть варильну поверхню знову.
- Одразу після ввімкнення торкніться сенсорної кнопки конфорки, що блимає.

Активация та деактивация функції підтримання в теплому стані

Охолоджену їжу неможливо розігріти за допомогою функції підтримання тепла.

- Доторкніться до індикатора потрібної конфорки.

Індикатор конфорки починає блимати.

- Доторкніться до сенсорної кнопки .

Поради щодо функції підтримання тепла

- Підтримуйте страви теплими виключно в посуді (каструлі/сковороді). Накривайте посуд кришкою.
- Тверді або густі страви, такі як: картопляне пюре або рагу, слід час від часу помішувати.
- Втрата поживних речовин починається під час приготування та продовжується під час підтримання страв у теплому стані. Чим довше страви підтримуються теплими, тим більше поживних речовин втрачається. Намагайтеся якомога менше часу підтримувати страви теплими.

Дані варильної поверхні

Індикація моделі приладу/серійного номера

На варильній поверхні відсутній посуд.

- Увімкніть варильну поверхню.
- На шкалі регулювання одночасно доторкніться до сенсорних кнопок 0 і 4 протягом 6 секунд.

На дисплеї таймера одна за одною з'являються цифри, розділені тире.

Наприклад: *12 34* (позначення моделі КМ 1234) – *1 23 45 67 89* (серійний номер)

Індикація версії програмного забезпечення

На варильній поверхні відсутній посуд.

- Увімкніть варильну поверхню.
- На шкалі регулювання одночасно доторкніться до сенсорних кнопок 0 і 3 протягом 6 секунд.

На дисплеї таймера з'являються 3 цифри:

Наприклад: *123* = версія програмного забезпечення 1.23.

Активація/деактивація демо-режиму

- Увімкніть варильну поверхню.
- На шкалі регулювання одночасно доторкніться до сенсорних кнопок 0 і 2 протягом 6 секунд.

На дисплеї таймера блимає кілька секунд:

- dE на зміну з On (активовано демо-режим)
або
- dE на зміну з OFF (деактивовано демо-режим)

Діапазони регулювання потужності

На заводі варильну поверхню програмують на 9 рівнів потужності. Якщо потрібно поділити діапазон потужності на більшу кількість рівнів, можна встановити 17 рівнів потужності (див. розділ «Налаштування параметрів»).

| | Діапазон значень | |
|---|-----------------------------------|------------------------------------|
| | заводське налаштування (9 рівнів) | розширене налаштування (17 рівнів) |
| Розтоплення масла Розтоплення шоколаду Розчинення желатину | 1–2 | 1–2. |
| Розігрівання маленької кількості рідини Підтримання в теплому стані страв, які легко пригорають Замочування рису, приготування каші на молоці Розморожування овочів у блоці | 2–4 | 2–3. |
| Розігрівання рідких і напівтвердих страв Приготування фруктів Приготування картоплі (посуд із кришкою) | 4–6 | 3.–5. |
| Приготування омлету чи яєчні без скоринки Делікатне смаження котлет Приготування фруктів і риби на парі Приготування макаронних виробів і замочування бобових Розморожування та нагрівання заморожених продуктів Приготування соусів і кремів, наприклад, крему «винна піна» або голландського соусу Млинці | 5–7 | 4.–7. |
| Делікатне смаження (не в розтопленому жирі) риби, шніцеля, сосисок, яєчні | 6–8 | 6–7. |
| Смаження дерунів, млинців тощо | 7–8 | 7–8. |
| Смаження, наприклад, картоплі фри | 9 | 8.–9 |
| Кип'ятіння великої кількості води Доведення до кипіння Обсмажування великої кількості м'яса | 9–Booster | 8.–Booster |

Наведені в таблицях значення є орієнтовними. Залежно від розміру та матеріалу кухонного посуду можливі відхилення від зазначеної потужності індукційної котушки. Тому можливо, що для вашого посуду рівні потужності будуть дещо відрізнятись. У процесі практичного застосування визначте власні оптимальні налаштування для свого посуду. Для нового посуду, властивості якого вам ще невідомі, налаштовуйте потужність на рівень нижче, ніж рекомендовано.

Принцип роботи індукційної варильної поверхні

Під індукційною конфоркою знаходиться індукційна котушка. Ця котушка починає виробляти магнітне поле, яке впливає безпосередньо на днище посуду й нагріває його. Конфорка нагрівається лише за рахунок тепла, яке віддає днище посуду.

Індукція виникає лише за умови використання посуду з дном, яке намагнічується (див. розділ «Корисні поради», підрозділ «Посуд»). Варильна поверхня автоматично розпізнає розмір посуду.

Шуми

Під час роботи індукційних конфорок можлива поява перелічених нижче звуків у кухонному посуді, залежно від матеріалу й обробки його дна.

Гудіння за високих потужностей. Воно буде слабшим або зникне, якщо знизити рівень потужності.

Потріскування виникає при використанні посуду, дно якого виготовлене з різних матеріалів (наприклад, багат шарове дно типу «сендвіч»).

Свист може з'явитися, якщо одночасно працюють залежні одна від одної конфорки (див. розділ «Керування», пункт «Функція Booster») і на них знаходиться посуд із дном, виготовленим із різних матеріалів (наприклад, багат шарове дно типу «сендвіч»).

Клацання може з'являтися під час комутаційних процесів в електроніці, особливо під час роботи приладу на низькій потужності.

Дзижчання під час ввімкнення охолоджувального вентилятора. Він вмикається для захисту електроніки, коли варильна поверхня використовується інтенсивно. Охолоджувальний вентилятор може працювати і після вимкнення варильної панелі.

Посуд

Відповідний посуд

- Нержавіюча сталь і дно з матеріалу, який намагнічується
- емальована сталь
- Чавун

Товщина днища посуду може впливати на рівномірність результату приготування (наприклад, при приготуванні оладок). Днище посуду має розподіляти тепло рівномірно. Добре підійде посуд із дном із багатошарового матеріалу (дно із сендвіч-конструкцією або днище капсуля).

Невідповідний посуд

- Нержавіюча сталь і дно з матеріалу, який не намагнічується
- Алюміній або мідь
- Скло, кераміка або фаянс

Перевірка посуду

Якщо ви не впевнені, чи ваш посуд підходить для індукційної плити, протримайте магніт біля днища посуду. Якщо магніт буде прилипати, значить посуд підходить.

Корисні поради

Поради щодо посуду

- Поставте посуд на відповідну конфорку/зону приготування якомога ближче до центру.
- Для оптимального використання конфорки вибирайте посуд з відповідним діаметром (див. розділ «Ознайомлення», підрозділ «Характеристики конфорок»). Занадто малі каструлі не розпізнаються.
- Використовуйте каструлі та сковороди із гладким дном. Шорстке дно каструль і сковорід може подряпати склокерамічну поверхню.
- Пересуваючи посуд, піднімайте його. Так ви уникнете пошкоджень і подряпин. Подряпини, що з'являються під час пересування посуду вперед-назад, не перешкоджають роботі варильної поверхні. Такі подряпини є нормальним результатом використання та не є причиною для подання скарг.

- Під час купівлі зверніть увагу, що для сковорід і каструль часто вказується максимальний, тобто верхній діаметр. Важливе значення, однак, має діаметр дна (як правило, меншого діаметра).



- За можливості використовуйте сковороди з плавними краями. Якщо каструля з гострим краєм, індукція діє також у зоні краю посуду. У такому випадку край каструлі може змінити колір або може зійти верхній шар.

Виклик меню програмування

Варильна поверхня вимкнена.

- Утримуйте натиснутими сенсорні кнопки ① і II/▶, доки не з'явиться сенсорна кнопка +, а на дисплеї таймера – PŁ.

Через кілька секунд на дисплеї таймера поперемінно почнуть блимати P:01 (програма 01) і Ł:01 (код).

Налаштування програми

- Коли відображається програма (наприклад, P:01), торкайтеся сенсорної кнопки +, доки не з'явиться номер потрібної програми на дисплеї.

Налаштування коду

- Коли відображається код (наприклад, Ł:01), торкайтеся сенсорної кнопки +, доки не з'явиться потрібний код на дисплеї.

Збереження налаштувань

- Коли відображається номер програми (наприклад, P:01), тримайте сенсорну кнопку ① натиснутою, доки всі індикатори не згаснуть.

Скасування збереження налаштувань

- Тримайте сенсорну кнопку II/▶ натиснутою, доки індикатори не згаснуть.

Налаштування параметрів

| Програма ¹ | | Код ² | Налаштування |
|-----------------------|---|------------------|--|
| 1 | Демо-режим | 0 | Демо-режим вимкнено |
| | | 1 | Демо-режим увімкнено ³ |
| 2 | Система Powermanagement ⁴ | 0 | вимк. |
| | | 1 | 3680 Вт |
| | | 2 | 3000 Вт |
| | | 3 | 2000 Вт |
| | | 4 | 1000 Вт |
| 3 | Заводське налаштування | 0 | Скасувати відновлення заводських налаштувань |
| | | 1 | Відновити заводські налаштування |
| 4 | Діапазон рівнів потужності | 0 | 9 рівні потужності + функція Booster |
| | | 1 | 17 рівні потужності + функція Booster ⁵ |
| 6 | Сигнал підтвердження при кожному доторканні до сенсорної кнопки | 0 | вимк. ⁶ |
| | | 1 | тихо |
| | | 2 | помірно |
| | | 3 | голосно |
| 7 | Сигнал таймера | 0 | вимк. |
| | | 1 | тихо |
| | | 2 | помірно |
| | | 3 | голосно |
| | | 4 | максимально голосно |
| 8 | Блокування ввімкнення | 0 | Тільки ручна активація блокування ввімкнення |
| | | 1 | Автоматична активація блокування ввімкнення |
| 9 | Максимальний час роботи | 0 | Рівень безпеки 0 |
| | | 1 | Рівень безпеки 1 |
| | | 2 | Рівень безпеки 2 |

Налаштування параметрів

| Програма ¹ | | Код ² | Налаштування |
|-----------------------|---------------------------------------|------------------|--|
| 10 | Реєстрація в бездротовій мережі | 0 | неактивно або деактивовано |
| | | 1 | активно без налаштування |
| | | 2 | активно й налаштовано (недоступно для вибору, показує, чи успішно встановлено з'єднання) |
| | | 3 | можливість підключення за допомогою кнопки WPS |
| | | 4 | скидання налаштувань бездротової мережі до стандартних (C:00) |
| | | 5 | пряме підключення бездротової локальної мережі до варильної панелі та витяжки без мобільного додатка Miele (Con@ctivity 3.0) |
| 12 | Швидкість реагування сенсорних кнопок | 0 | повільно |
| | | 1 | нормально |
| | | 2 | швидко |
| 15 | Постійне розпізнавання посуду | 0 | Вимкнення постійного розпізнавання посуду |
| | | 1 | Увімкнення постійного розпізнавання посуду |

1) Невказані програми не мають функцій керування.

2) Код заводських налаштувань виділено жирним шрифтом.

3) Після ввімкнення варильної поверхні на дисплеї таймера на кілька секунд з'являється *dE*.


4) Загальна потужність варильної поверхні може зменшитися відповідно до вимог місцевого оператора мережі.

5) У тексті та в таблицях проміжні рівні потужності вказані для кращого розуміння з крапкою після цифри.

6) Підтверджувальний сигнал сенсорної кнопки «Увімк./Вимк.» не вимикається.

Чищення та догляд

Заходи безпеки щодо чищення та догляду

 **Небезпека отримання опіків від гарячих поверхонь.**

Після завершення процесу приготування всі частини варильної поверхні можуть бути гарячими.

Ввімкніть варильну поверхню.

Перш ніж очищувати варильну поверхню, дайте їй охолонути.

Якщо використовуються невідповідні засоби для чищення, усі поверхні можуть знебарвлюватися або деформуватися або залишки відповідних засобів для чищення нагріваються на плиті. Зовнішні поверхні схильні до появи подряпин.

Перед очищенням варильної поверхні дайте їй охолонути.

Одразу видаляйте залишки засобів для чищення.

Не використовуйте для чищення абразивні та жорсткі предмети.

- ▶ У жодному разі не використовуйте для чищення варильної поверхні пароочищувачі.
- ▶ Не використовуйте для чищення гострі предмети.

Інтервал чищення

- Мийте варильну поверхню повністю після кожного використання.

Видалення легких забруднень

- Протріть усю склокерамічну поверхню вологою м'якою тканиною, змоченою розведеним засобом для миття посуду. Звертайте увагу на вказівки виробника мийного засобу.

Видалення сильних забруднень

- Усі грубі забруднення витирайте вологою серветкою, а надто стійкі зішкрябайте скребком для скла.
- Очищуйте склокерамічні поверхні засобом Miele для склокераміки та нержавіючої сталі (див. розділ «Додаткові аксесуари», підрозділ «Засоби для чищення та догляду») чи звичайним побутовим засобом для склокераміки. Звертайте увагу на вказівки виробника мийного засобу.

Завершення очищення

- Видаліть будь-які залишки мийного засобу вологою тканиною.
- Після кожного очищення витирайте склокерамічну поверхню насухо.

Невідповідні мийні засоби

Щоб уникнути пошкодження зовнішніх поверхонь, не використовуйте під час чищення такі речовини:

- мийні засоби, які містять соду, луги, аміак, кислоту або хлориди
- плямовивідники й засоби для видалення іржі
- абразивні мийні засоби, наприклад, у вигляді порошку або паст, наждак
- мийні засоби, що містять розчинники
- засоби для чищення посудомийних машин
- спреї для чищення гриля та духових шаф
- абразивні жорсткі щітки
- губки з еластичного пінопласту
- губки

Усунення несправностей

Повідомлення на індикаторі/дисплеї

| Проблема | Причина і усунення |
|---|---|
| На індикаторі конфорки світиться символ ζ або блимає попеременно із значенням встановленого рівня потужності або \mathcal{A} . | <p>На конфорці відсутній посуд. На конфорці невідповідний посуд. діаметр днища посуду, що використовується, занадто малий Відповідний посуд було знято з конфорки. Якщо посуд не поставити, або він буде з невідповідного матеріалу, конфорка автоматично вимкнеться через 3 хвилини.</p> <ul style="list-style-type: none">■ Поставте відповідний посуд протягом 3 хв. <p>ζ згасне. Процес приготування починається/триває з раніше встановленими налаштуваннями.</p> <ul style="list-style-type: none">■ Якщо ви використовуєте інший посуд та/або продукти, змініть налаштування. |
| Після ввімкнення варильної поверхні або доторкання до сенсорної кнопки, на кілька секунд на дисплеї таймера з'являється LDC . | <p>Блокування ввімкнення активовано.</p> <ul style="list-style-type: none">■ Вимкніть функцію блокування ввімкнення (див. розділ «Керування», підрозділ «Блокування ввімкнення та налаштувань»). <p>Блокування налаштувань активовано.</p> <ul style="list-style-type: none">■ Вимкніть функцію блокування (див. розділ «Керування», підрозділ «Деактивація блокування»). |
| Після ввімкнення варильної поверхні або доторкання до сенсорної кнопки, на короткий час на дисплеї таймера з'являється dE . Конфорки не нагріваються. | <p>Варильна поверхня використовується в деморежимі.</p> <ul style="list-style-type: none">■ Одночасно утримуйте сенсорні кнопки \mathcal{D} і \mathcal{Z}, доки на дисплеї таймера не будуть попеременно блимати dE і OFF. |
| На дисплеї таймера блимає F і варильна поверхня автоматично вимикається. | <p>Одна або більше сенсорних кнопок були накріті, наприклад, пальцями, стравою, що википіла, або предметом.</p> <ul style="list-style-type: none">■ Очистьте забруднення або заберіть сторонні предмети (див. розділ «Ознайомлення», пункт «Захисне вимкнення»). |

Усунення несправностей

| Проблема | Причина і усунення |
|--|--|
| На дисплеї таймера поперемінно блимають <i>Err</i> і <i>044</i>. | Спрацював захист від перегрівання. <ul style="list-style-type: none">■ Зачекайте, доки варильна поверхня охолоне.■ Усуньте причини перегрівання (див. розділ «Ознайомлення», підрозділ «Захист від перегрівання»).■ Перевірте роботу варильної поверхні.■ Якщо знову з'явиться повідомлення про помилку, викличте фахівця сервісної служби. |
| На дисплеї таймера поперемінно блимають <i>Err</i> з <i>047</i>, <i>048</i> або <i>049</i>. | Вентилятор пошкоджений або несправний. <ul style="list-style-type: none">■ Перевірте, чи вентилятор не заблоковано стороннім предметом.■ Заберіть сторонній предмет■ Якщо знову з'явиться повідомлення про помилку, викличте фахівця сервісної служби. |
| На дисплеї таймера з'являється повідомлення, не вказане в цій таблиці. | Виникли несправності в системі електронного управління. <ul style="list-style-type: none">■ Від'єднайте варильну поверхню від мережі електроживлення приблизно на 1 хвилину.■ Якщо після відновлення електропостачання проблема не зникне, зверніться в сервісну службу. |

Усунення несправностей

Дивна робота

| Проблема | Причина і усунення |
|--|--|
| Сенсорні кнопки реагують дуже чутливо, або погано. | <p>Змінена чутливість сенсорних кнопок.</p> <ul style="list-style-type: none">■ В подальшому потурбуйтеся про те, щоб ні пряме світло (природне чи штучне) не падало на панель керування, ні не було занадто темно в приміщенні, де використовується варильна поверхня.■ Заберіть весь посуд з панелі і очистіть її від сторонніх предметів. Стежте за тим, щоб вся варильна поверхня і сенсорні кнопки не накривались.■ Від'єднайте варильну поверхню від мережі електроживлення приблизно на 1 хвилину.■ Якщо після відновлення електропостачання проблема не зникне, зверніться в сервісну службу. |
| Рівень потужності 9 автоматично зменшується, якщо на з'єднаній конфорці також встановлений рівень потужності 9. | <p>У разі одночасної роботи на рівні потужності 9 можлива сумарна потужність перевищується.</p> <ul style="list-style-type: none">■ Використовуйте іншу конфорку. |
| Конфорка автоматично вимикається. | <p>Час використання був занадто довгий.</p> <ul style="list-style-type: none">■ Знову ввімкніть конфорку (див. розділ «Ознайомлення», підрозділ «Автоматика вимкнення»). |
| Конфорка працює при встановленому рівні потужності не так, як зазвичай. | <p>Спрацював захист від перегрівання.</p> <ul style="list-style-type: none">■ Зачекайте, доки варильна поверхня охолоне.■ Усуньте причини перегрівання (див. розділ «Ознайомлення», підрозділ «Захист від перегрівання»).■ Перевірте роботу варильної поверхні.■ Якщо проблема не зникає, зателефонуйте в сервісну службу. |

Усунення несправностей

| Проблема | Причина і усунення |
|---|--|
| Одна конфорка або вся варильна поверхня автоматично вимикаються. | Спрацював захист від перегрівання. <ul style="list-style-type: none">■ Зачекайте, доки варильна поверхня охолоне.■ Усуньте причини перегрівання (див. розділ «Ознайомлення», підрозділ «Захист від перегрівання»).■ Перевірте роботу варильної поверхні.■ Якщо проблема не зникає, зателефонуйте в сервісну службу. |
| Функція Booster автоматично вимкнулася завчасно. | Спрацював захист від перегрівання. <ul style="list-style-type: none">■ Зачекайте, доки варильна поверхня охолоне.■ Усуньте причини перегрівання (див. розділ «Ознайомлення», підрозділ «Захист від перегрівання»).■ Перевірте роботу варильної поверхні.■ Якщо проблема не зникає, зателефонуйте в сервісну службу. |

Усунення несправностей

Незадовільні результати роботи

| Проблема | Причина і усунення |
|---|--|
| При включеній автоматичі закипання їжа, що готується у посуді, не доводиться до кипіння. | Готується велика порція продуктів. ■ Готуйте на вищому рівні потужності і вимикайте потім вручну. |
| | Кухонний посуд погано проводить тепло. ■ Використовуйте інший посуд, що краще проводить тепло. |

Загальні проблеми або технічні несправності

| Проблема | Причина і усунення |
|--|--|
| Варильна поверхня або конфорки не вмикаються. | Варильна поверхня не підключена до електроживлення. ■ Перевірте, чи не спрацював запобіжник на електрощитку. Зверніться до спеціаліста-електрика або в сервісну службу Miele (мінімальні параметри запобіжника наведено на заводській табличці). |
| | За певних обставин виникла технічна несправність. ■ Від'єднайте варильну поверхню прибл. на 1 хвилину від електромережі. Для цього — вимкніть наявний запобіжник, або повністю викрутіть запобіжник із топкими вставками, або — вимкніть ПЗВ (автоматичний пристрій захисного відключення). ■ Якщо після повторного ввімкнення, укрупчування запобіжника або ввімкнення ПЗВ несправність варильну поверхню не вдається усунути, зверніться до спеціаліста-електрика або в сервісну службу. |

Усунення несправностей

| Проблема | Причина і усунення |
|--|--|
| При роботі нової варильної поверхні відбувається утворення запаху і чаду. | Деталі з металу захищені спеціальним засобом для догляду. Коли варильна поверхня вводиться в експлуатацію вперше, утворюється запах і чад. Також під час процесу розігрівання індукційної котушки за перших годин експлуатації виникає запах. При кожному наступному ввімкненні приладу запах буде зменшуватися та зрештою повністю зникне. Утворення запаху і можлива поява чаду не свідчить про несправність приладу або неправильне його підключення та не завдають шкоди здоров'ю. |
| Після вимкнення варильної поверхні чути шум роботи. | Вентилятор працює, доки прилад не охолоне, а потім вимикається автоматично. |

Сервісна служба

Ви можете знайти інформацію про самостійне усунення несправностей, а також запасні частини Miele на сайті www.miele.com/service.

Куди звертатись у разі виникнення несправностей

У разі виникнення несправностей, які не вдається усунути самостійно, зверніться, наприклад, до постачальника Miele або в сервісну службу Miele.

Прийом у сервісній службі Miele можна узгодити через Інтернет за адресою www.miele.com/service.

Контактні дані сервісної служби Miele можна знайти в кінці цього документа.

Для обслуговування сервісній службі потрібні відомості про модель і серійний номер (модель/серійний номер). Обидві дані можна знайти на паспортній табличці або див. розділ «Керування», підрозділ «Дані варильної поверхні».

Типова табличка

Приклейте тут типову табличку приладу. Стежте за тим, щоб модель приладу відповідала даним на звороті цієї інструкції.



Гарантійний термін

Гарантійний термін складає 2 роки.

Більш змістовну інформацію викладено в положеннях щодо умов гарантії, що додаються.

Дані для дослідних організацій**Страви для проведення перевірки згідно з EN 60350-2**

На заводі запрограмовано 9 рівнів потужності.

Для проведення перевірки відповідно до стандарту встановіть розширений діапазон рівнів потужності (див. розділ «Налаштування параметрів»).

| Страва для перевірки | Ø Дно посуду (мм) | Кришка | Рівень потужності | |
|--|-----------------------------|--------|----------------------|--------------|
| | | | Попереднє нагрівання | Приготування |
| Розігрівання олії | 150 | ні | – | 1–2 |
| Млинці | 180 (дно типу «сендвіч») | ні | 9 | 5.–7. |
| Смаження картоплі фрі глибокої заморозки | відповідно до норми | ні | 9 | 9 |

Гарантія якості товару

Шановний покупець!

Гарантійний термін експлуатації виробу становить 24 місяця з дати продажу, за умови використання виробу винятково в особистих, сімейних, домашніх та інших потребах, які не пов'язані зі здійсненням підприємницької діяльності.

Протягом зазначеного терміну Ви можете реалізувати свої права на безкоштовне усунення недоліків у роботі виробу та задоволення інших установлених законодавством вимог споживача відносно якості виробу, за умови використання його за призначенням і дотримання вимог під час установлення, підключення і експлуатації виробу, які зазначено у даній інструкції.

Звертаємо Вашу увагу на те, що початок дії гарантійних зобов'язань залежить від правильного заповнення відомостей про продаж, а для виробів, що вимагають спеціального установлення та підключення, відомостей про установлення та підключення. Вимагайте заповнення! Щоб уникнути непорозумінь, зберігайте, будь ласка, документи, які засвідчують факт купівлі товару та/або надання послуг, пов'язаних з його установкою та підключенням.

Увага! На виробі має бути вказано унікальний заводський номер. Заводський номер дозволяє дізнатися точну дату виробництва виробу.

У випадку усунення сервісною службою Miele несправностей устаткування під час дії гарантійного терміну шляхом заміни деталі зазначеного устаткування, клієнт зобов'язаний повернути представникові сервісної служби демонтвану деталь після закінчення ремонту (у момент усунення несправності устаткування).

Гарантійне обслуговування не здійснюється у випадках:

- неналежного зберігання та/або небального транспортування;
- недотримання правил установки і підключення;
- ремонту, розбирання та інших втручань особами, що не мають повноважень на надання даних послуг;
- виявлення механічних пошкоджень товару;
- виявлення слідів впливу хімічних речовин;
- неправильного застосування дозуючих мийних засобів та витратних матеріалів;

- включення в електричну мережу з нестабільними параметрами (що не відповідають ДСТУ);
- виявлення пошкоджень, спричинених екстремальними кліматичними умовами при транспортуванні, зберіганні та експлуатації;
- пошкоджень товару тваринами або комахами;
- протиправних дій третіх осіб;
- надзвичайних обставин (пожежі, zalивання, стихійних лих і т.п.)
- порушення функціонування товару внаслідок попадання у внутрішні робочі блоки сторонніх предметів, тварин та комах.

Гарантійне обслуговування не поширюється на:

- зазначені у даній Інструкції з експлуатації роботи щодо регулювання, чищення та іншого догляду за виробом;
- заміну витратних матеріалів (фільтри, лампи освітлення, гумові ущільнювачі дверцят/люків, мішки-пилосбірники, слюдяні пластини і т.п.);
- зміну відтінку кольору, глянцевих частин устаткування під час експлуатації.

Недоліками товару не є шуми, пов'язані із принципами роботи окремих комплектуючих виробів, що входять до складу товару:

- вентиляторів,
- масляних/повітряних доводчиків дверей,
- водяних клапанів,
- електричних реле,
- електродвигунів,
- ременів,
- компресорів,

а також шуми, спричинені природним зношуванням (старінням) матеріалів:

- потріскування при нагріванні/охолодженні,
- скрипи,
- незначне стукотіння рухливих механізмів.

З питань щодо технічного обслуговування або придбання додаткового устаткування та витратних матеріалів просимо звертатися до продавця, у якого Ви придбали цей виріб, або в один із сервісних центрів Miele.

MIELE

Форма N 2-гарант

ТОВ « Міле » 01033 м.Київ, вул.Жилянська, 48,50а

Виробник (продавець) (найменування підприємства, організації, юридична адреса)

Ідентифікаційний код згідно з ЄДРПОУ 3209997

Код згідно з ДКУД

Найменування товару згідно з нормативним документом, марка **KM 7361 FR, KM 7361 FL, KM 7363 FR, KM 7363 FL**

ГАРАНТІЙНИЙ ТАЛОН

Заводський номер _____ Дата виготовлення _____

прізвище, ім'я, по батькові відповідальної особи виробника (продавця)

(підпис)

М. П.

Продавець ТОВ "Міле" 01033 м.Київ, вул.Жилянська, 48,50а

Дата продажу _____ Ціна _____

(гривень)

прізвище, ім'я, по батькові відповідальної особи виробника (продавця)

(підпис)

М. П.

Сервісна служба

Товар прийнято на гарантійне обслуговування: ТОВ « Міле » 01033, м.Київ,
вул.Жилянська,48,50а

Дата взяття товару на гарантійний облік _____
(рік, місяць, число)

Номер, за яким товар взято на гарантійний облік _____

(прізвище, ім'я, по батькові відповідальної особи виконавця)

(підпис)

М. П.

Облік робіт з технічного обслуговування та гарантійного ремонту

| Дата | Опис недоліків | Зміст виконаної роботи, найменування і тип заміненних комплектуючих виробів, складових частин | Підпис виконавця |
|------|----------------|---|------------------|
| | | | |
| | | | |
| | | | |
| | | | |
| | | | |

Примітка. Додатково вноситься інформація про роботи, що виконані з метою запобігання виникненню пожежі.

Гарантійний термін експлуатації продовжено до _____ 20__ р.

до _____ 20__ р.

до _____ 20__ р.

(прізвище, ім'я, по батькові відповідальної особи виконавця)

(підпис)

М. П.

Товар уцінено _____
(дата і номер опису-акта уцінення товару)

Нова ціна _____ гривень
(сума словами)

(прізвище, ім'я, по батькові відповідальної особи виконавця)

(підпис)

Корінець відривного талона на гарантійний ремонт протягом 2 років
(місяців) гарантійного терміну експлуатації №

Виконавець _____
(наменування підприємства, організації, юридична адреса)

_____ (рік, місяць, число)

Вилучено _____ (підпис)
(прізвище, ім'я, по батькові відповідальної особи виконавця) М. П.

Виробник (продавець) : ТОВ "Міле", 01033, м.Київ,
вул.Жиланська,48,50а

Ідентифікаційний код 32709997 Код згідно з ДКУД
згідно з ЄДРПОУ

ВІДРИВНИЙ ТАЛОН

на гарантійний ремонт протягом 2 років гарантійного терміну експлуатації

Найменування товару згідно з нормативним документом, марка
KM 7361 FR, KM 7363 FL, KM 7363 FL

Заводський номер _____ Дата виготовлення _____ (рік, місяць, число)

_____ (підпис)
М. П.

Заповнює продавець

Продавець ТОВ "Міле", 01033, м.Київ, вул.Жиланська,48,50а

_____ (наменування підприємства, організації, юридична адреса)

Дата продажу _____ (рік, місяць, число)

_____ (прізвище, ім'я, по батькові відповідальної особи виконавця) _____ (підпис)

Корінець відривного талона на гарантійний ремонт протягом 2 років
(місяців) гарантійного терміну експлуатації №

Виконавець _____
(наменування підприємства, організації, юридична адреса)

_____ (рік, місяць, число)

Вилучено _____ (підпис)
(прізвище, ім'я, по батькові відповідальної особи виконавця) М. П.

Виробник (продавець) : ТОВ "Міле", 01033, м.Київ,
вул.Жиланська,48,50а

Ідентифікаційний код 32709997 Код згідно з ДКУД
згідно з ЄДРПОУ

ВІДРИВНИЙ ТАЛОН

на гарантійний ремонт протягом 2 років гарантійного терміну експлуатації

Найменування товару згідно з нормативним документом, марка
KM 7361 FR, KM 7361 FL, KM 7363 FR, KM 7363 FL

Заводський номер _____ Дата виготовлення _____ (рік, місяць, число)

_____ (прізвище, ім'я, по батькові відповідальної особи виробника (продавця)) _____ (підпис)
М. П.

Заповнює продавець

Продавець ТОВ "Міле", 01033, м.Київ, вул.Жиланська,48,50а

_____ (наменування підприємства, організації, юридична адреса)

Дата продажу _____ (рік, місяць, число)

_____ (прізвище, ім'я, по батькові відповідальної особи виконавця) _____ (підпис)

| | |
|--|--|
| <p>Звертний бік відправного талона</p> <p>Затовніє виконавець</p> <hr/> <p>Виконавець</p> <p>(найменування підприємства, організації)</p> <hr/> <p>юридична адреса)</p> <p>Номер, за яким товар взято на гарантійний облік:</p> <p>Причина ремонту:</p> <p>Назва заміненого комплектуючого виробу, складової частини:</p> <p>Дата проведення ремонту (рік, місяць, число):</p> <p>Підпис виконавця:</p> <p>(прізвище, ім'я, по батькові відповідальної особи виконавця)</p> <p>(підпис) М. П.</p> <p>Підпис споживача, що підтверджує виконання робіт з гарантійного ремонту</p> <p>(підпис) (дата)</p> | |
| <p>Звертний бік відправного талона</p> <p>Затовніє виконавець</p> <hr/> <p>Виконавець</p> <p>(найменування підприємства, організації)</p> <hr/> <p>юридична адреса)</p> <p>Номер, за яким товар взято на гарантійний облік:</p> <p>Причина ремонту:</p> <p>Назва заміненого комплектуючого виробу, складової частини:</p> <p>Дата проведення ремонту (рік, місяць, число):</p> <p>Підпис виконавця:</p> <p>(прізвище, ім'я, по батькові відповідальної особи виконавця)</p> <p>(підпис) М. П.</p> <p>Підпис споживача, що підтверджує виконання робіт з гарантійного ремонту</p> <p>(підпис) (дата)</p> | |

Посуд для варіння/смаження

Компанія Miele пропонує широкий асортимент посуду для варіння та смаження. Цей посуд чудово підходить для приладів Miele з погляду функціональності та розміру. Детальні відомості можна знайти на вебсайті компанії Miele.

Засоби для чищення та догляду

Засіб для чищення склокераміки та нержавіючої сталі 250 мл

Видаляє сильні забруднення, плями вапняного нальоту та залишки алюмінію.

Серветка з мікрофібри

Видаляє відбитки пальців і легкі забруднення.

Заходи безпеки щодо монтажу

 Пошкодження через неналежний монтаж.

Через неналежне встановлення варильна поверхня може пошкодитися.

Установкою повинен займатись лише кваліфікований спеціаліст.

 Ураження електричним струмом через напругу в мережі.

Неналежне підключення до електромережі може призвести до ураження електричним струмом.

Лише кваліфікований електрик має право підключати варильну поверхню до електромережі.

 Пошкодження через падіння предметів.

Варильна поверхня може пошкодитися під час монтажу верхніх шафок або витяжки.

Для уникнення пошкоджень, установлюйте її лише після монтажу верхньої навісної шафи та витяжки.

Якщо під час обслуговування варильна поверхня демонтується, ущільнювальна стрічка під краєм поверхні може пошкодитись.

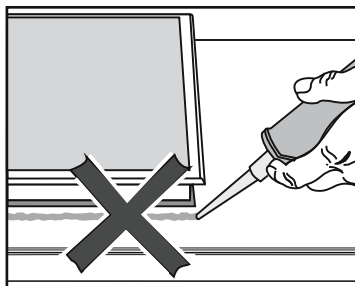
Перед встановленням варильної поверхні на місце завжди замінійте ущільнювальну стрічку.

- ▶ Варильну поверхню не можна вбудовувати над охолоджувальними приладами, посудомийними машинами, пральними і сушильними машинами.
- ▶ Ця варильна поверхня може бути вбудована тільки над плитами чи духовою шафою, які оснащені системою охолодження пари.
- ▶ Впевніться, що мережевий кабель варильної поверхні після вбудовування не відкритий для контакту.
- ▶ Мережевий кабель після вбудовування варильної поверхні не повинен потрапляти під рухомі кухонні елементи (напр., полиці) і зазнавати механічних навантажень.

- ▶ Шпоновані краї стільниці повинні бути оброблені жаростійким клеєм (100°C) для запобігання їх відшаровування або деформації. Куточки між стіною і стільницею повинні бути вогнетривкими.
- ▶ Дотримуйтеся безпечних відстаней (див. розділ «Монтаж», розділ «Безпечні відстані»).

Установка

Додаткові заходи безпеки щодо поверхневого монтажу

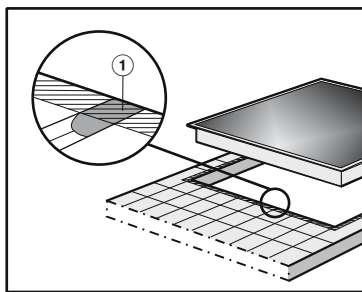


⚠ Пошкодження через неправильний монтаж.

Якщо ущільнювати проміжки герметиком, варильна поверхня й стільниця можуть пошкодитися під час демонтажу приладу в майбутньому.


Не використовуйте герметики між варильною поверхнею та стільницею.

Ущільнення під краєм верхньої частини приладу забезпечує достатню герметизацію між ним і стільницею.



► Місця стику ① і заштрихована зона під краєм поверхні приладу мають бути гладкими і плоскими, щоб варильна поверхня лежала рівно й ущільнення під краєм верхньої частини приладу забезпечувало достатню герметизацію робочої поверхні.

Додаткові заходи безпеки щодо встановлення врівень

 Пошкодження через невідповідний герметик.

Невідповідний ущільнювальний засіб може пошкодити натуральний камінь.

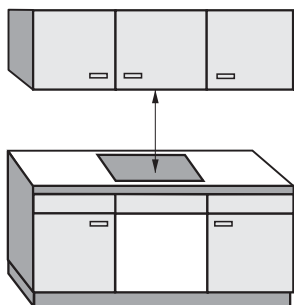
Використовуйте для натурального каменю та плиток із нього відповідний силіконовий засіб для герметизації. Виконуйте вказівки виробника.

- ▶ Ширина ніші в шафці під стільницею має бути не меншою, ніж внутрішній виріз у стільниці (див. розділ «Монтаж», підрозділ «Монтажні розміри для встановлення врівень»), щоб гарантувати вільний доступ до варильної поверхні й нижньої шафки для обслуговування після вбудовування. Якщо після вбудовування до панелі неможливий вільний доступ знизу, видаліть засоби герметизації, щоб мати змогу виймати прилад.
- ▶ Варильну поверхню можна встановити врівень лише в природному камені (граніт, мармур), масиві дерева та облицьованих плиткою поверхнях. Якщо стільницю виконано з інших матеріалів, дізнайтеся в її виробника, чи можливе вбудовування поверхні врівень.
 - Стільниця з натурального каменю: варильна поверхня встановлюється безпосередньо у виріз.
 - Масив дерева, стільниця облицьована плиткою: варильна поверхня закріплюється у вирізі за допомогою дерев'яних планок. Ці планки слід придбати додатково, оскільки вони не входять у комплект постачання.

Установка

Безпечні відстані

Безпечні відстані над приладом



Дотримуйтеся зазначеної виробником безпечної відстані між варильною поверхнею й розташованою зверху витяжкою.

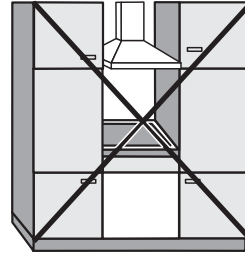
Якщо під витяжкою вбудовується кілька приладів, для яких потрібно дотримуватись різних безпечних відстаней, обирайте найбільшу з них.

Якщо над нею встановлюються навісні полиці з легкозаймистих матеріалів, дотримуйтеся безпечної відстані щонайменше 500 мм.

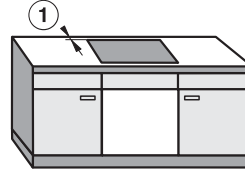
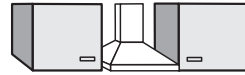
Безпечні відстані позаду й збоку варильної поверхні

Необхідно дотримуватися таких мінімальних відстаней від високої шафи або стіни кімнати:

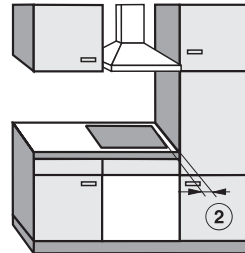
- **позаду** ① від вирізу до заднього канту стільниці: 50 мм
і
- **справа** ② від вирізу в стільниці до найближчої одиниці меблів (наприклад, до шафи) або стіни приміщення: 50 мм і з протилежного боку мінімальна відстань 200 мм
або
- **зліва** ③ від вирізу в стільниці до найближчої одиниці меблів (наприклад, до шафи) або стіни приміщення: 50 мм і з протилежного боку мінімальна відстань 200 мм



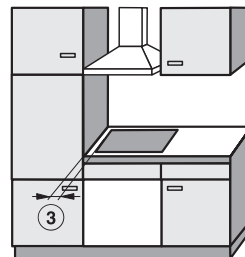
Не дозволено



Наполегливо рекомендується



Не рекомендується



Не рекомендується

Установка

Мінімальна відстань під варильною поверхнею

Для встановлення варильної поверхні та дотримання мінімальних відстаней ви можете вибрати один із 3-х варіантів:

1. без проміжної полиці й днища;
2. з проміжною полицею;
3. з днищем, оптимізованим для подачі повітря.

Інші характеристики описані у відповідному розділі.

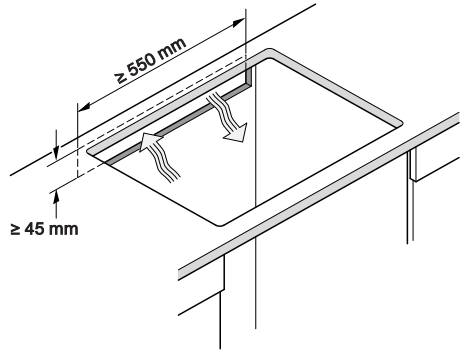
Днище, оптимізоване для подачі повітря, і перегородку не можна комбінувати.

У разі комбінування тепле повітря знову всмоктується. Варильна поверхня охолоджується недостатньо.

Виріз задньої стінки

Ви повинні зробити виріз у задній стінці для вентиляції та **прокладання мережевого кабелю**.

Виконайте виріз задньої стінки за такими параметрами:



1. Без проміжної полиці й днища

Щоб забезпечити вентиляцію варильної поверхні, під нею слід дотримуватися безпечних відстаней до духовки або полиці.

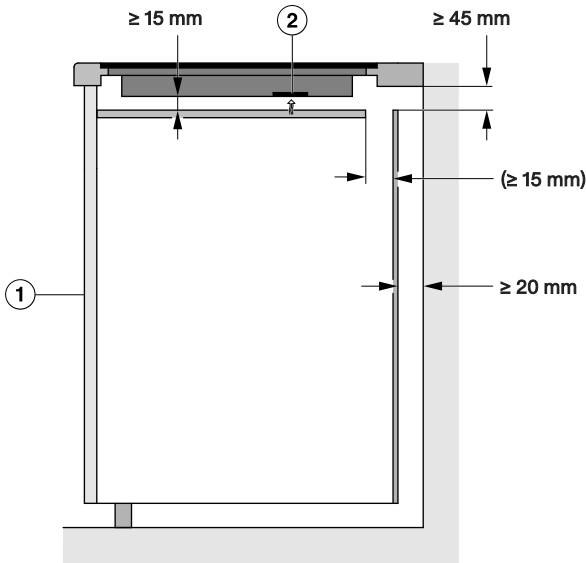
Мінімальна відстань від нижнього краю¹ панелі конфорок до:

- Верхній край шухляди: $\geq 5 \text{ mm}$
- Дно шухляди: $\geq 75 \text{ mm}$
- Верхній край духовки: $\geq 15 \text{ mm}$

¹ Нижня сторона – це зовнішня сторона основи варильної поверхні. Більш глибокі конструкції, такі як з'єднувальні коробки, розпірні пластини тощо, не враховуються як найнижча точка й не мають значення для розрахунку мінімальної відстані.

2. Проміжна полиця

Параметри, вказані в дужках, є рекомендаційними.



Вигляд збоку

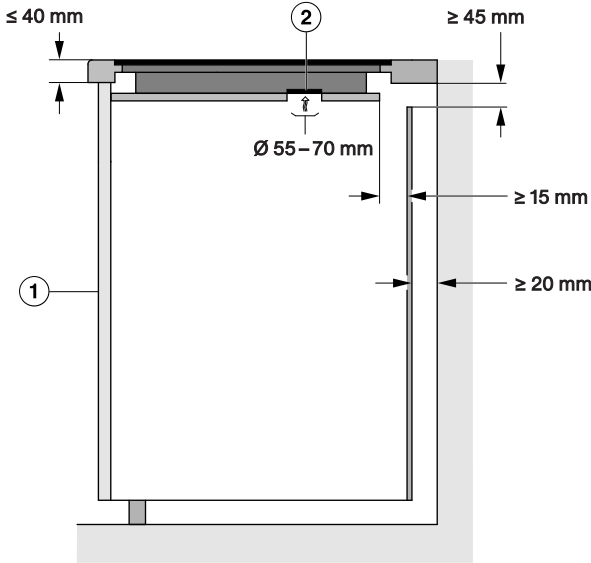
- ① Передня сторона
- ② Вентилятор

Установка

3. Днище, оптимізоване для подачі повітря

Ефективність варильної поверхні залежить від вентиляції.

Днище, оптимізоване для подачі повітря, має отвори в місцях розташування вентиляторів. У цьому розділі ви знайдете специфікації для створення днища, оптимізованого для подачі повітря.



Вигляд збоку

- ① Передня сторона
- ② Вентилятор

Щоб забезпечити вентиляцію варильної поверхні, під днищем, оптимізованим для подачі повітря, слід дотримуватися безпечних відстаней до духовки або полиці.

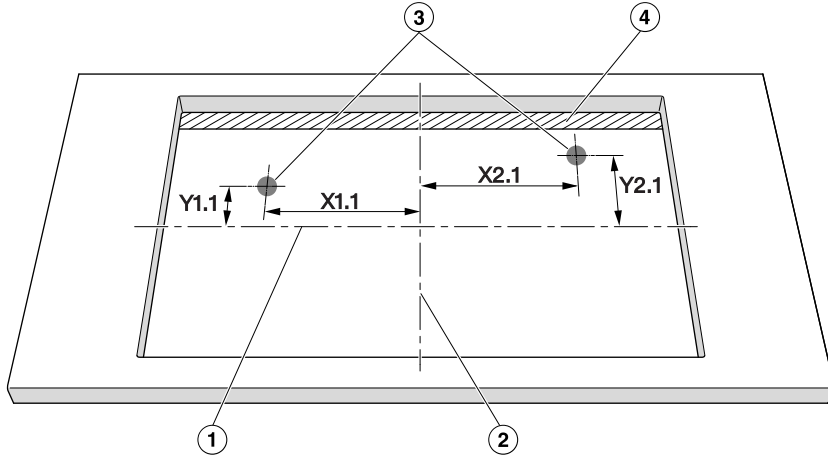
Мінімальна відстань від **нижньої сторони оптимізованого днища для подачі повітря** до:

- Верхній край шухляди: ≥ 5 mm
- Дно шухляди: ≥ 75 mm
- Верхній край проміжної полиці: не дозволено

Між дном, оптимізованим для подачі повітря, та варильною поверхнею не повинно бути зазору.

Зазор знову призведе до втягування теплого повітря. Варильна поверхня охолоджується недостатньо.

Розташування та вирізи вентиляційних отворів



Вид зверху не відповідає масштабу. Виріз показано лежачи зверху. Дійсно також для прихованого монтажу.

- ① Середина висоти вирізу
- ② Середина ширини вирізу
- ③ Виріз вентиляції, круглий (Ø 55–70 mm)
- ④ Зазор (≥ 15 mm)

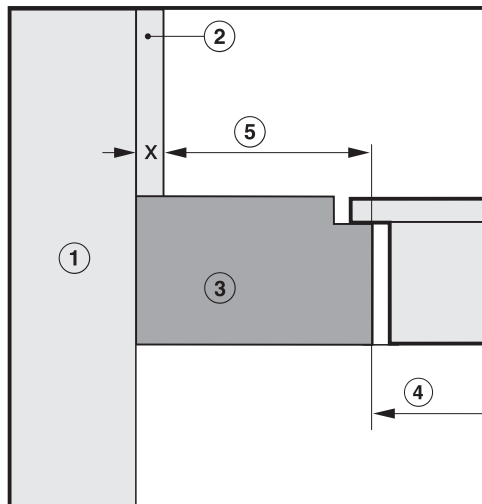
| | X1.1 | Y1.1 | X2.1 | Y2.1 |
|--------------------------------|----------------------------------|------|------|------|
| | Відстань до центрів вирізів у мм | | | |
| KM 7360 FR/FL | 19 | 70 | 184 | 49 |
| KM 7361 FR/FL | 19 | 70 | 184 | 49 |
| KM 7363 FR/FL | 59 | 70 | 144 | 49 |
| KM 7372 FR/FL KM 7373 FR/FL | 19 | 70 | 184 | 49 |

Установка

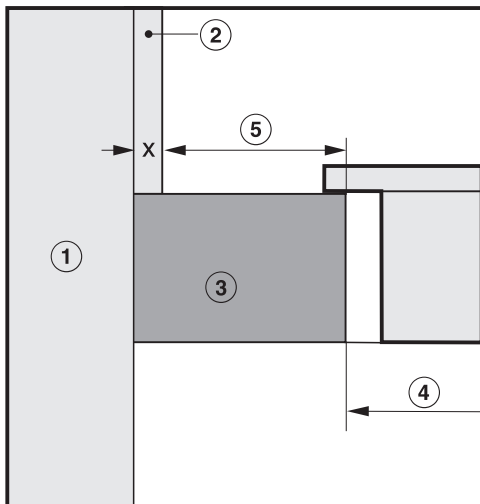
Безпечна відстань до облицювання ніші

Якщо ніша облицювана, зберігайте мінімальну відстань між вирізом у стільниці та облицюванням. Високі температури можуть змінити або зруйнувати матеріали.

Установка врівень



Встановлення на стільницю

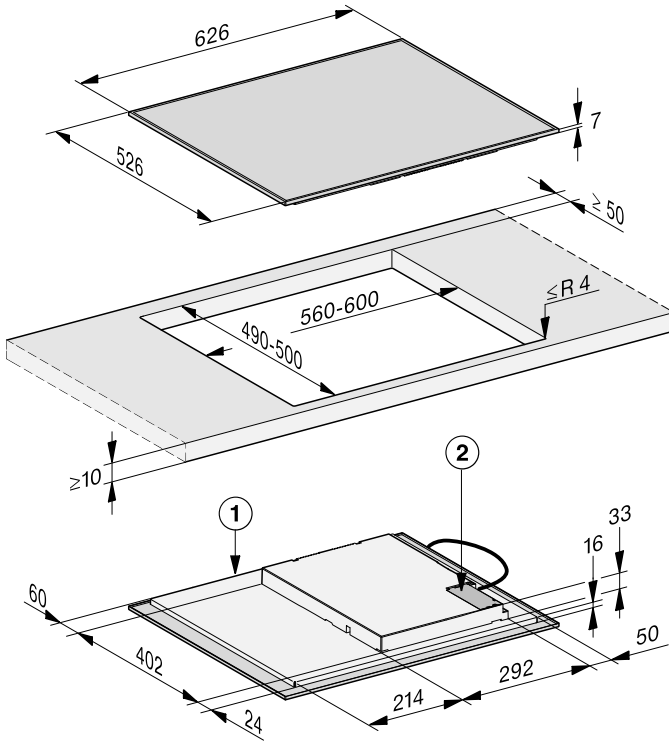


- ① Кладка
- ② Розмір x = товщина облицювання ніші
- ③ Стільниця
- ④ Виріз у стільниці
- ⑤ Мінімальна відстань
при використанні з **горючих** матеріалів (наприклад, дерева) 50 мм
при використанні **негорючих матеріалів** (наприклад, метал, натуральний камінь, керамічна плитка)
50 мм – розмір x

Наприклад, товщина негорючого облицювання ніші 15 мм
50 мм – 15 мм = мінімальна відстань 35 мм

Монтажні розміри для поверхневого монтажу

КМ 7360 FR, КМ 7361 FR

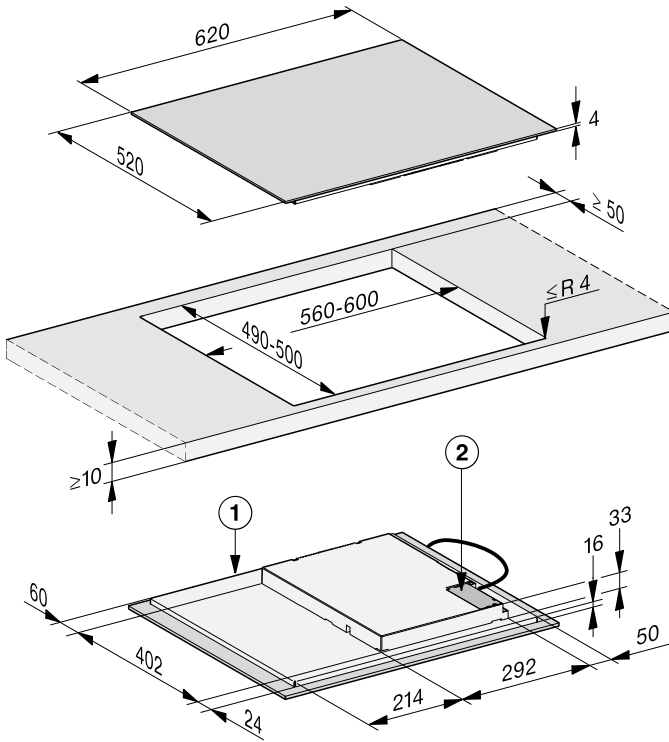


Усі розміри вказано в міліметрах.

- ① Передня сторона
- ② Клемна коробка
Мережевий кабель живлення (L = 1.440 мм) додається непід'єднаним

Установка

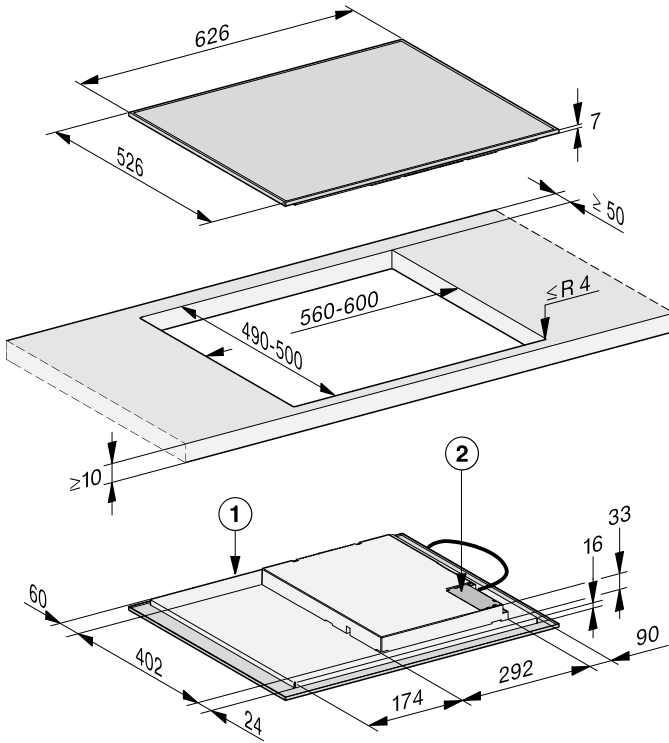
КМ 7360 FL, КМ 7361 FL



Усі розміри вказано в міліметрах.

- ① Передня сторона
- ② Клемна коробка
Мережевий кабель живлення (L = 1.440 мм) додається непід'єднаним

KM 7363 FR

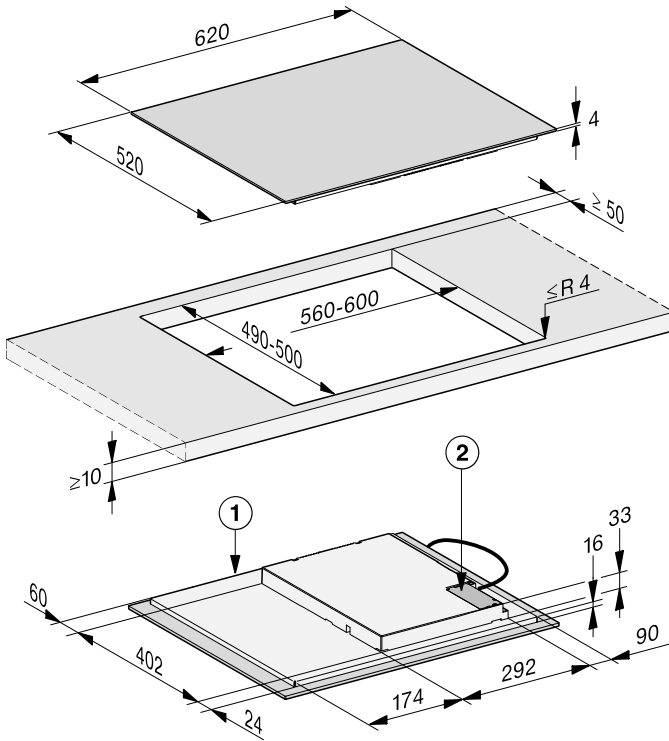


Усі розміри вказано в міліметрах.

- ① Передня сторона
- ② Клемна коробка
Мережевий кабель живлення (L = 1.440 мм) додається непід'єднаним

Установка

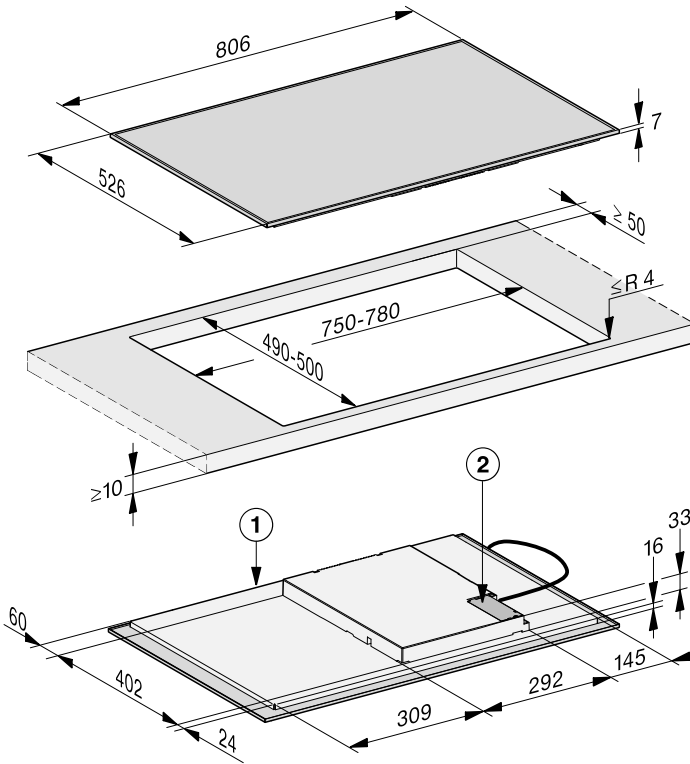
КМ 7363 FL



Усі розміри вказано в міліметрах.

- ① Передня сторона
- ② Клемна коробка
Мережевий кабель живлення (L = 1.440 мм) додається непід'єднаним

KM 7372 FR, KM 7373 FR

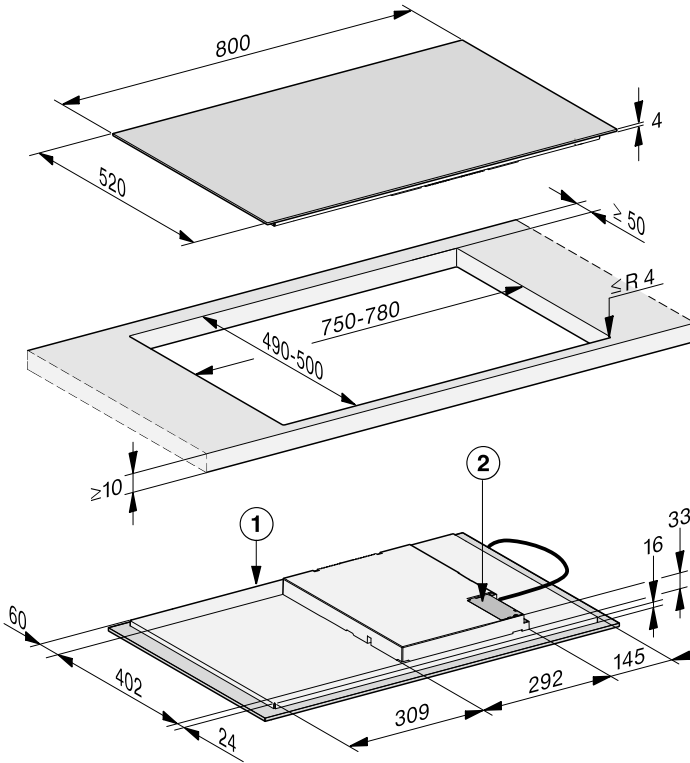


Усі розміри вказано в міліметрах.

- ① Передня сторона
- ② Клемна коробка
Мережевий кабель живлення (L = 1.440 мм) додається непід'єднаним

Установка

KM 7372 FL, KM 7373 FL

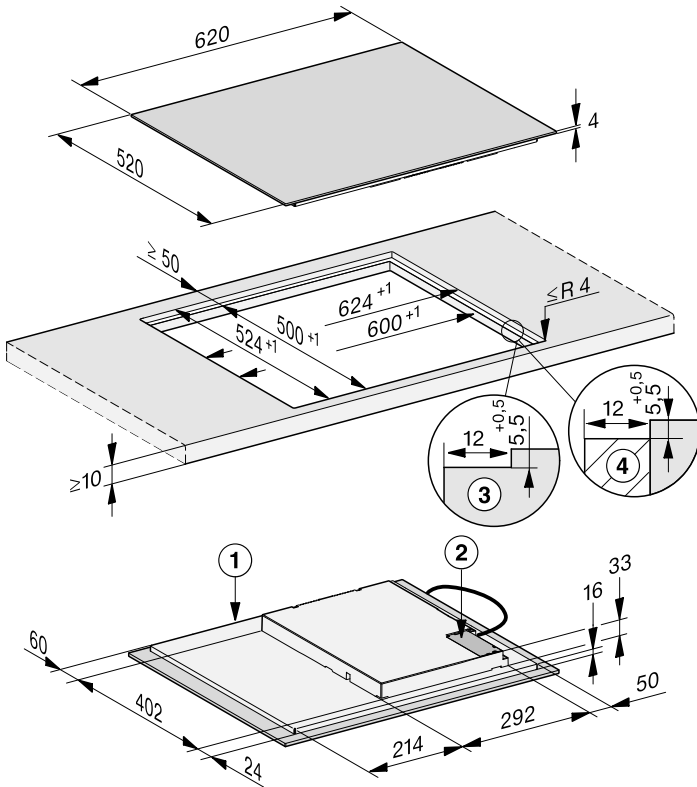


Усі розміри вказано в міліметрах.

- ① Передня сторона
- ② Клемна коробка
Мережевий кабель живлення (L = 1.440 мм) додається непід'єднаним

Монтажні розміри для монтажу врівень

КМ 7360 FL, КМ 7361 FL

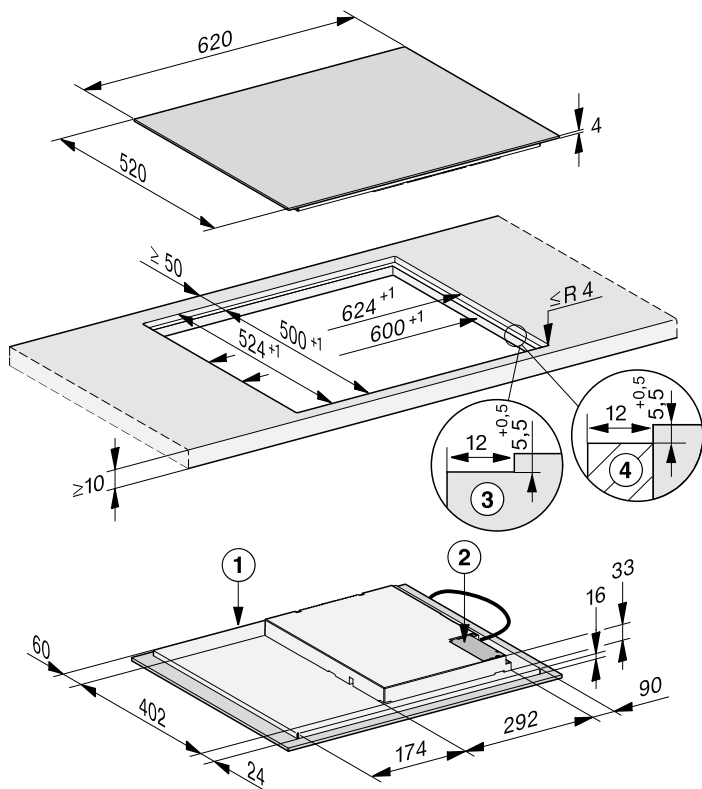


Усі розміри вказано в міліметрах.

- ① Передня сторона
- ② Клемна коробка
Мережевий кабель живлення (L = 1.440 мм) додається непід'єднаним
- ③ Східчасте фрезерування стільниці з натурального каменю
- ④ Дерев'яна планка 12 мм (не входить у комплект постачання)

Установка

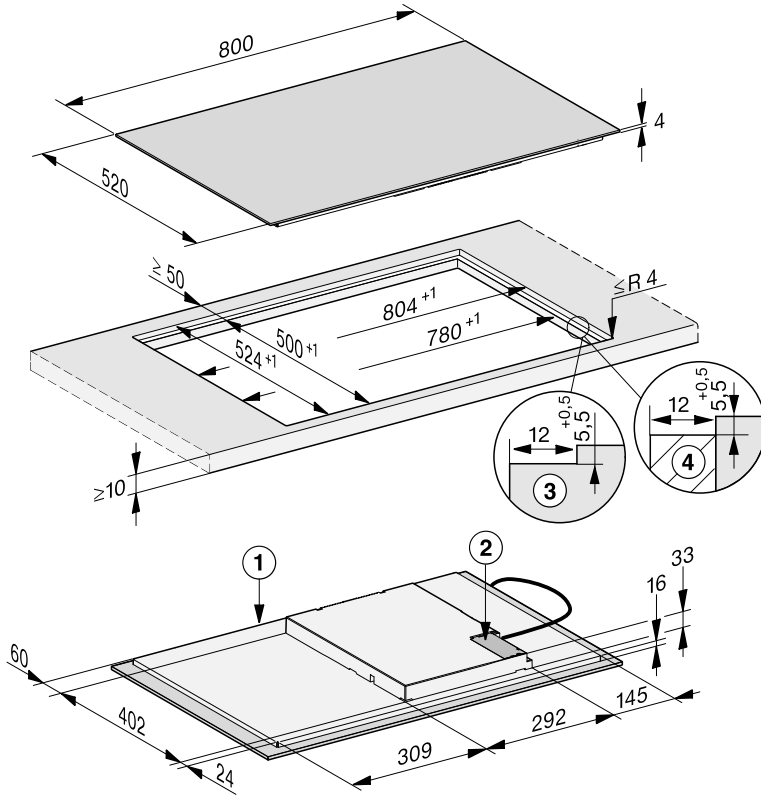
КМ 7363 FL



Усі розміри вказано в міліметрах.

- ① Передня сторона
- ② Клемна коробка
Мережевий кабель живлення (L = 1.440 мм) додається непід'єднаним
- ③ Східчасте фрезерування стільниці з натурального каменю
- ④ Дерев'яна планка 12 мм (не входить у комплект постачання)

KM 7372 FL, KM 7373 FL



Усі розміри вказано в міліметрах.


- ① Передня сторона
- ② Клемна коробка
Мережевий кабель живлення (L = 1.440 мм) додається непід'єднаним
- ③ Східчасте фрезерування стільниці з натурального каменю
- ④ Дерев'яна планка 12 мм (не входить у комплект постачання)

Встановлення варильної поверхні на стільницю

- Створіть виріз на стільниці. Дотримуйтеся безпечних відстаней (див. розділ «Монтаж», розділ «Безпечні відстані»).
- Для запобігання набухання, викликаного вологістю, поверхні зрізів **дерев'яних стільниць** необхідно герметизувати спеціальним лаком, силіконовою гумою або рідкою смолою. Ущільнювальний матеріал має бути термостійким.

Переконайтеся, що ці матеріали не потрапляють на робочу поверхню стільниці.

- Наклейте ущільнювальну стрічку з комплекту постачання під краєм варильної поверхні. Не наклеюйте ущільнювальну стрічку з натягом.

 Пошкодження через неналежне підключення.

Електроніка варильної поверхні може пошкодитися внаслідок короткого замикання.

Під'єднувати мережевий кабель до варильної поверхні повинен кваліфікований електрик.

- Здійснюйте підключення до електромережі відповідно до рисунка «Схема підключення» (див. розділ «Встановлення», підрозділ «Підключення електроживлення»).
- Виведіть електричний кабель варильної поверхні вниз через виріз у стільниці.
- Встановіть варильну поверхню у виріз посередині. Стежте за тим, щоб ущільнення прилягало до стільниці для забезпечення достатньої герметизації.
- Якщо ущільнення по кутках не прилягає до стільниці, можна перед цим обережно обробити кутки пилюкою ($\leq R4$).
- Якщо встановлено нижню частину з оптимізованою подачею повітря, розташуйте варильну поверхню так, щоб вентилятори були над вирізами.
- Підключіть варильну поверхню до електромережі (див. розділ «Встановлення», підрозділ «Підключення електроживлення»).
- Перевірте роботу варильної поверхні.

Встановлення варильної поверхні врівень

- Створіть виріз на стільниці. Дотримуйтеся безпечних відстаней (див. розділ «Монтаж», розділ «Безпечні відстані»).
- Стільниці з масиву дерева/облицьовані плиткою/скляні: зафіксуйте дерев'яні планки 5,5 мм під верхнім кантом стільниці.



Пошкодження через неналежне підключення.

Електроніка варильної поверхні може пошкодитися внаслідок короткого замикання.

Під'єднувати мережевий кабель до варильної поверхні повинен кваліфікований електрик.

- Здійснюйте підключення до електромережі відповідно до рисунка «Схема підключення» (див. розділ «Встановлення», підрозділ «Підключення електроживлення»).
- Наклейте ущільнювальну стрічку з комплекту постачання під краєм варильної поверхні. Не наклеюйте ущільнювальну стрічку з натягом.
- Виведіть мережевий кабель варильної поверхні вниз через виріз у стільниці.

Зазор між склокерамічною поверхнею та стільницею має становити щонайменше 2 мм в ширину. Цей зазор необхідний для заповнення герметиком.

- Встановіть варильну поверхню у виріз і відцентруйте її.

- Якщо встановлено нижню частину з оптимізованою подачею повітря, розташуйте варильну поверхню так, щоб вентилятори були над вирізами.
- Підключіть варильну поверхню до електромережі (див. розділ «Встановлення», підрозділ «Підключення електроживлення»).
- Перевірте роботу приладу.
- Заповніть зазор між варильною поверхнею і стільницею термостійким (мін. 160 °C) силіконовим герметиком.

Підключення електроживлення

 Пошкодження через неналежне підключення. Некваліфікований монтаж і техобслуговування або ремонтні роботи можуть стати для споживача причиною непередбаченої загрози. Компанія Miele не несе відповідальності за ушкодження, причиною яких став некваліфікований монтаж і техобслуговування або ремонтні роботи, а також відсутність чи розрив заземлення в місці монтажу (наприклад, у разі ураження електрострумом).

До електромережі варильну поверхню повинен підключати кваліфікований електрик.

Він повинен знати та чітко дотримуватися загальних норм та інструкції місцевого підприємства електропостачання.

Після монтажу електричні з'єднання слід ізолювати від контакту з користувачем.

Загальна потужність

див. типову таблицю

Параметри підключення

Необхідні параметри підключення ви знайдете на типовій таблиці. Ці дані мають збігатися з даними електромережі.

Варіанти з'єднань подані в схемі підключення.

Автоматичний пристрій захисного відключення

Для підвищення безпеки рекомендується включати в ланцюг живлення приладу автоматичний пристрій захисного відключення (ПЗВ) зі струмом напругою 30 мА.

Пристрої відключення від мережі

Варильну поверхню слід обладнати пристроями відключення від електромережі на всіх полюсах. У вимкненому стані відстань між контактами має становити щонайменше 3 мм. Ці пристрої відключення від електромережі захищають від перепадів напруги та слугують захисними вимикачами.

Вимкнення електроживлення



Ураження електричним струмом.

Під час ремонтну й обслуговування випадкове підключення до електромережі може призвести до ураження струмом.

Переконайтеся, що живлення приладу випадково не ввімкнеться.

Якщо прилад слід повністю від'єднати від мережі, залежно від пристрою розподільного щитка, виконайте такі дії:

Запобіжники з топкими вставками

- Повністю вийміть вставки з ковпачків.

Автоматичні пробки

- Натисніть червону контрольну кнопку, щоб вистрибнула чорна посередині.

Автоматичні вимикачі

- (лінійний захисний вимикач, щонайменше тип В або С). Установіть перемикач із положення 1 (ввімк.) у положення 0 (вимк.).

Пристрій захисного відключення

- (захист від перепадів напруги в мережі). Переведіть головний вимикач із положення 1 (ввімк.) у положення 0 (вимк.) або натисніть контрольну кнопку.

Мережевий кабель

Варильну поверхню необхідно підключити до електромережі за допомогою мережевого кабелю H 05 VV-F (з ПВХ-ізоляцією) відповідного перерізу згідно зі схемою підключення.

Варіанти з'єднань подані в схемі підключення.

Допустиму напругу живлення та відповідне підключене навантаження для вашої варильної поверхні вказано на типовій табличці.

Заміна кабелю підключення



Небезпека ураження електричним струмом.

Неналежне підключення до електромережі може призвести до ураження електричним струмом.

Лише кваліфікований електрик може підключати варильну поверхню до електромережі.

Для заміни мережевого кабелю використовуйте кабель типу H 05 VV-F (з ПВХ-ізоляцією) з відповідним поперечним перерізом. Кабель можна придбати у виробника або сервісній службі.

Установка

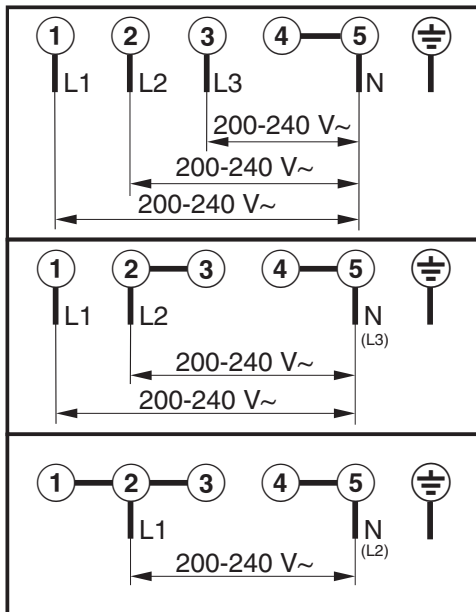
Схема підключення

Не всі варіанти підключення дозволені на місці встановлення.

Дотримуйтеся чинних національних вимог, а також додаткових вимог місцевих підприємств електропостачання.

Максимальне навантаження на підключений зовнішній провідник становить 3650 Вт.

Для підключення варильної поверхні потрібні 1-й і 2-й зовнішні провідники. До третього зовнішнього провідника можна підключати додаткові пристрої.



Паспорти продукту

Технічні паспорти виробів для моделей, описаних у цих інструкціях з експлуатації та монтажу, додаються нижче.

Інформація щодо побутових електричних варильних поверхонь

згідно з постановою (ЄС) № 66/2014

| MIELE | |
|--|--|
| Модель/опис приладу | KM 7360 FR, KM 7360 FL |
| Кількість конфорок та/або зон для приготування | 3 |
| У круглих конфорках: діаметр зовнішньої поверхні/конфорки У некруглих конфорках або зонах приготування: довжина/ширина зовнішньої поверхні/конфорки L/W | 1. = Ø 140-280 mm 2. = Ø 110-220 mm 3. = Ø 90-160 mm |
| Витрати енергії на кожну конфорку або зону на кг (EC _{electric cooking}) | 1. = 173,2 Wh/kg 2. = 167,7 Wh/kg 3. = 181,2 Wh/kg |
| Витрати енергії варильною поверхнею на кг (EC _{electric hob}) | 174,0 Wh/kg |

Інформація щодо побутових електричних варильних поверхонь

згідно з постановою (ЄС) № 66/2014

| MIELE | |
|--|---|
| Модель/опис приладу | KM 7361 FR, KM 7361 FL |
| Кількість конфорок та/або зон для приготування | 4 |
| У круглих конфорках: діаметр зовнішньої поверхні/конфорки У некруглих конфорках або зонах приготування: довжина/ширина зовнішньої поверхні/конфорки L/W | 1. = Ø 110-220 mm 2. = Ø 90-160 mm 3. = Ø 100-190 mm 4. = Ø 100-190 mm |
| Витрати енергії на кожну конфорку або зону на кг (EC _{electric cooking}) | 1. = 178,0 Wh/kg 2. = 180,0 Wh/kg 3. = 174,0 Wh/kg 4. = 174,0 Wh/kg |
| Витрати енергії варильною поверхнею на кг (EC _{electric hob}) | 176,5 Wh/kg |

Установка

Інформація щодо побутових електричних варильних поверхонь

згідно з постановою (ЄС) № 66/2014

| MIELE | |
|--|--|
| Модель/опис приладу | KM 7363 FR, KM 7363 FL |
| Кількість конфорок та/або зон для приготування | 4 |
| У круглих конфорках: діаметр зовнішньої поверхні/конфорки У некруглих конфорках або зонах приготування: довжина/ширина зовнішньої поверхні/конфорки L/W | 1. = Ø 90-160 mm 2. = Ø 110-220 mm 3. = 210x420 mm |
| Витрати енергії на кожну конфорку або зону на кг (EC _{electric cooking}) | 1. = 178,0 Wh/kg 2. = 180,0 Wh/kg 3. = 172,0 Wh/kg |
| Витрати енергії варильною поверхнею на кг (EC _{electric hob}) | 176,0 Wh/kg |

Інформація щодо побутових електричних варильних поверхонь

згідно з постановою (ЄС) № 66/2014

| MIELE | |
|--|--|
| Модель/опис приладу | KM 7372 FR, KM 7372 FL, KM 7373 FR, KM 7373 FL |
| Кількість конфорок та/або зон для приготування | 4 |
| У круглих конфорках: діаметр зовнішньої поверхні/конфорки У некруглих конфорках або зонах приготування: довжина/ширина зовнішньої поверхні/конфорки L/W | 1. = Ø 110-220 mm 2. = Ø 90-160 mm 3. = 210x420 mm |
| Витрати енергії на кожну конфорку або зону на кг (EC _{electric cooking}) | 1. = 178,0 Wh/kg 2. = 180,0 Wh/kg 3. = 172,0 Wh/kg |
| Витрати енергії варильною поверхнею на кг (EC _{electric hob}) | 176,0 Wh/kg |

Технічний регламент

Ця компанія Miele підтверджує, що ця склокерамічна індукційна варильна поверхня відповідає директиві 2014/53/ЄС.

Повний текст відповідності приладу європейським технічним регламентами можна знайти за посиланням:

- Продукти, Завантажити, за адресою www.miele.ua
- Запит сервісу, інформації, інструкції з експлуатації можна подати, зайшовши на онлайн посилання <https://www.miele.ua/uk/domestic/customer-information-385.htm>, вказавши модель продукту або серійний номер.

| | |
|-----------------------|-------------------|
| Діапазон частот | 2,4000–2,4835 ГГц |
| Потужність передавача | < 100 мВт |

Виробник:

Міле & Ці. КГ, Карл-Міле-Штраße, 29, 33332 Гютерсло, Німеччина
Miele & Cie. KG, Carl-Miele-Straße 29, 33332 Gütersloh, Deutschland

Виготовлено на заводі:

Імперіал-Верке оХГ, Міле-Штраße, 1, 32257 Бюнде, Німеччина
Imperial Werke oHG, Miele-Straße 1, 32257 Bünde, Deutschland

Уповноважений представник виробника в Україні:

ТОВ «Міле»

вул. Жиланська 48, 50А

01033 Київ, Україна

Телефон: + 38 (044) 496 0300

E-mail: info@miele.ua

Internet: www.miele.ua



KM 7361 FR, KM 7361 FL, KM 7363 FR, KM 7363 FL